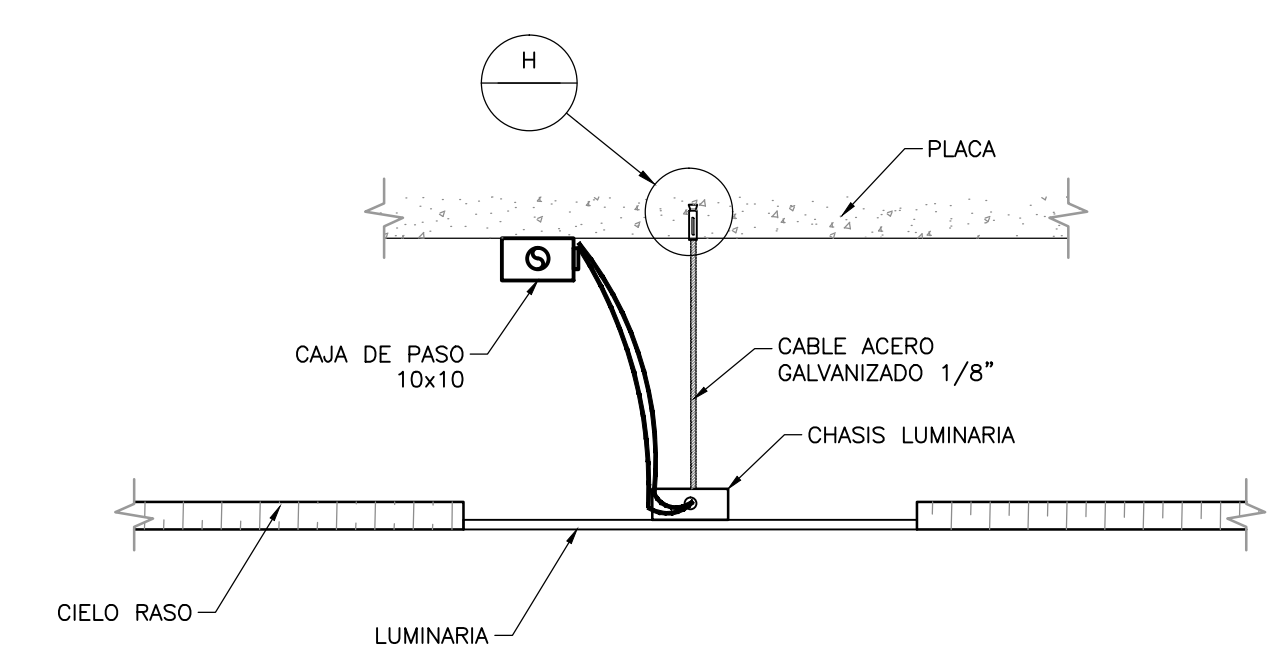
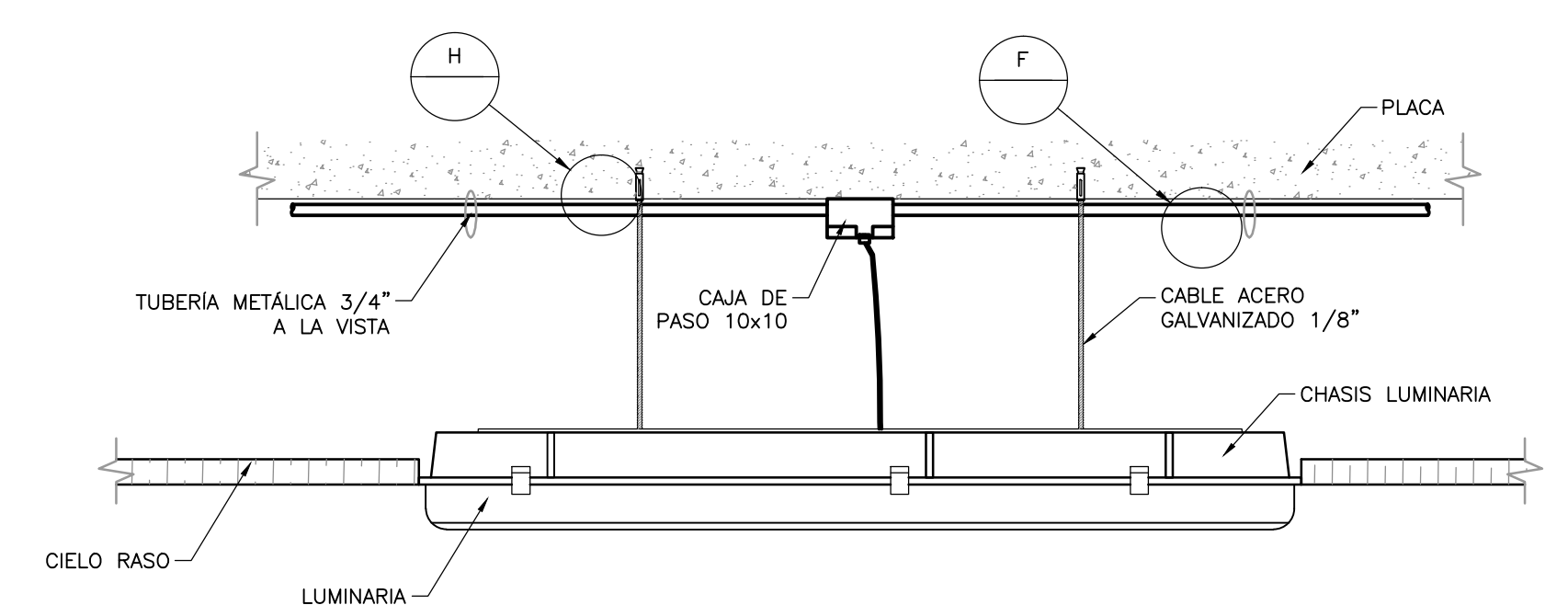


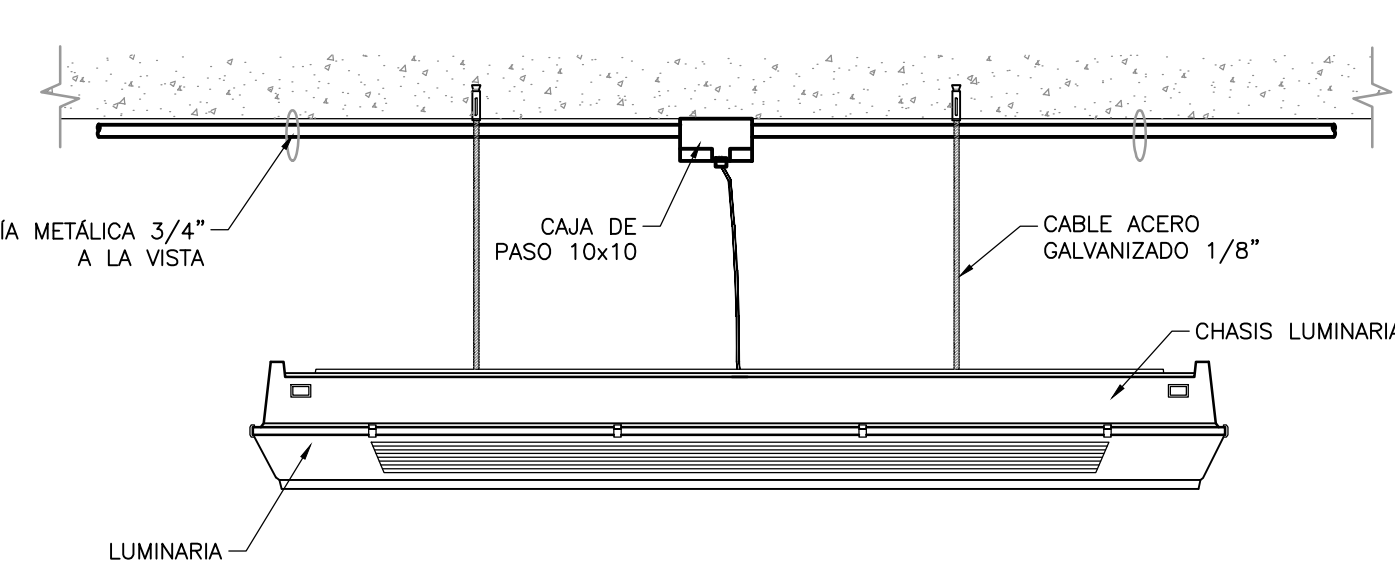
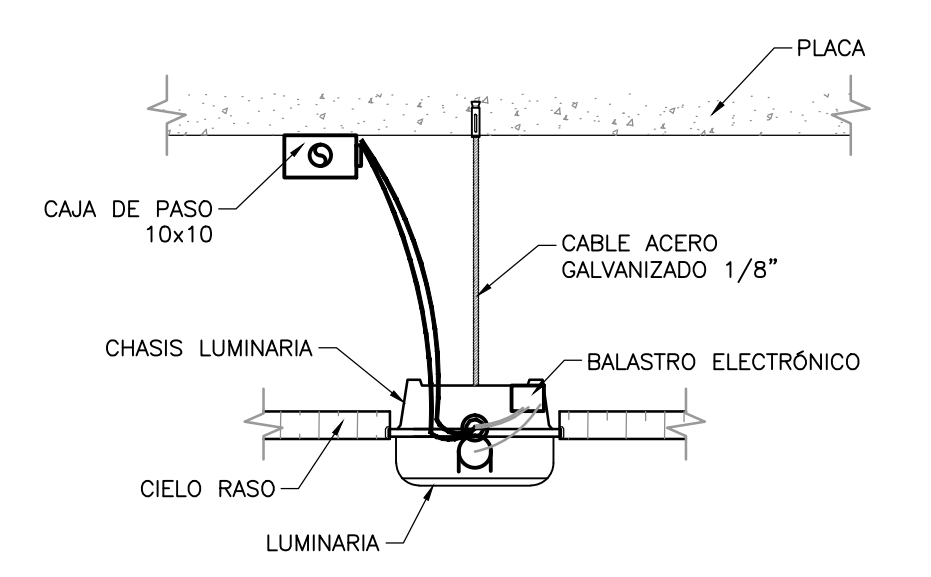
LUMINARIA TIPO 1 – BALA LED OJO DE BUEY PARA EMPOTRAR
DETALLE A
1=10



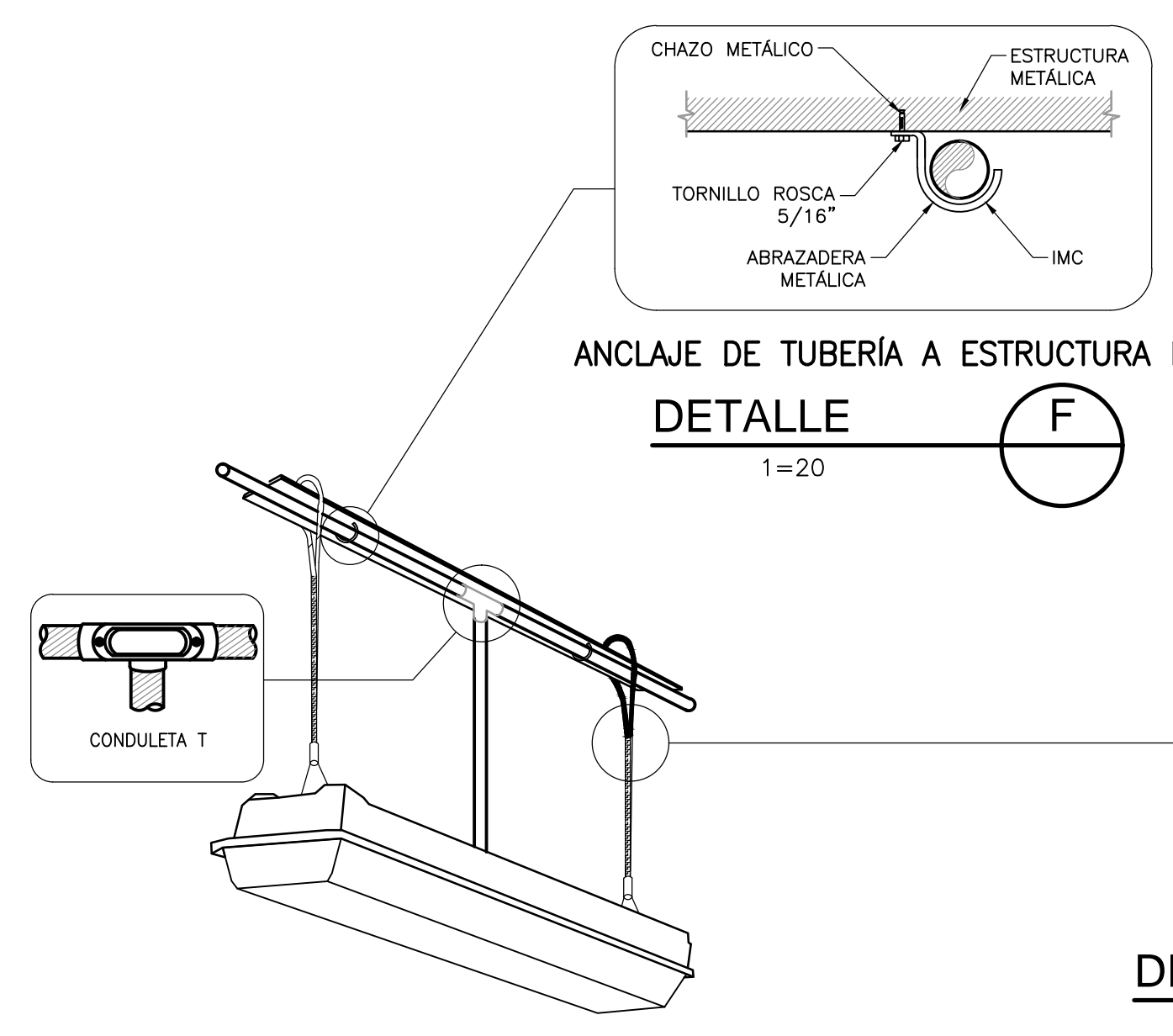
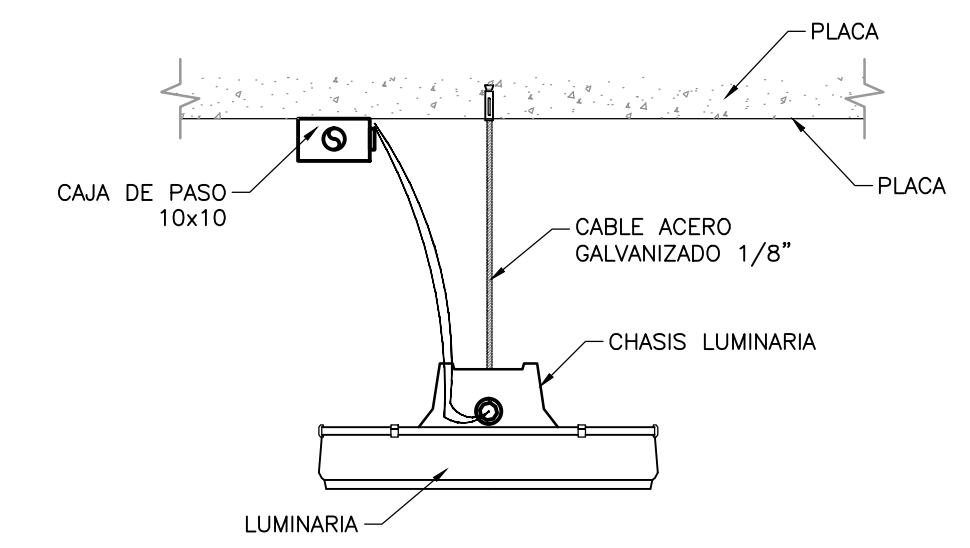
LUMINARIA TIPO 3 – PANEL LED 60 x 60 PARA EMPOTRAR
DETALLE B
1=10



LUMINARIAS TIPO 2 Y 4 – LED TIPO CHASIS RECTANGULAR EMPOTRADA EN CIELO RASO
DETALLE C
1=10

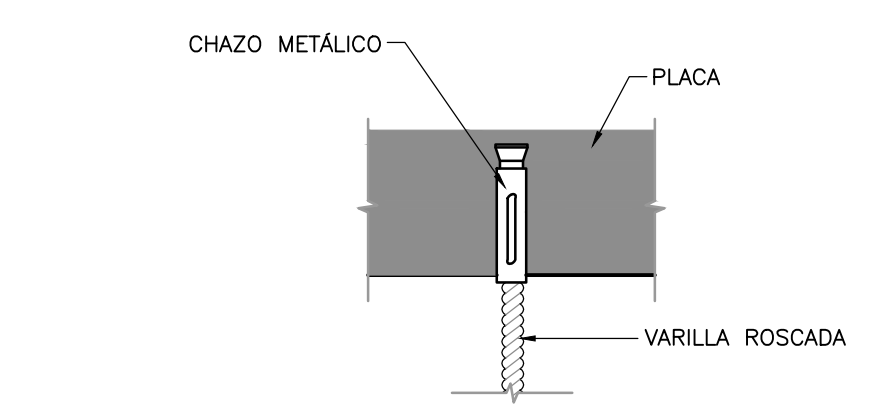


LUMINARIA TIPO 5 – LED TIPO CHASIS RECTANGULAR INDUSTRIAL, SUSPENDIDA EN PLACA DE CONCRETO
DETALLE D
1=10

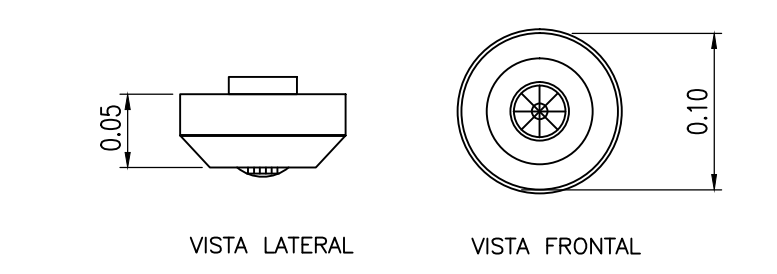


LUMINARIAS RECTANGULARES, SUSPENDIDAS EN ESTRUCTURA METÁLICA
DETALLE E
SIN ESCALA

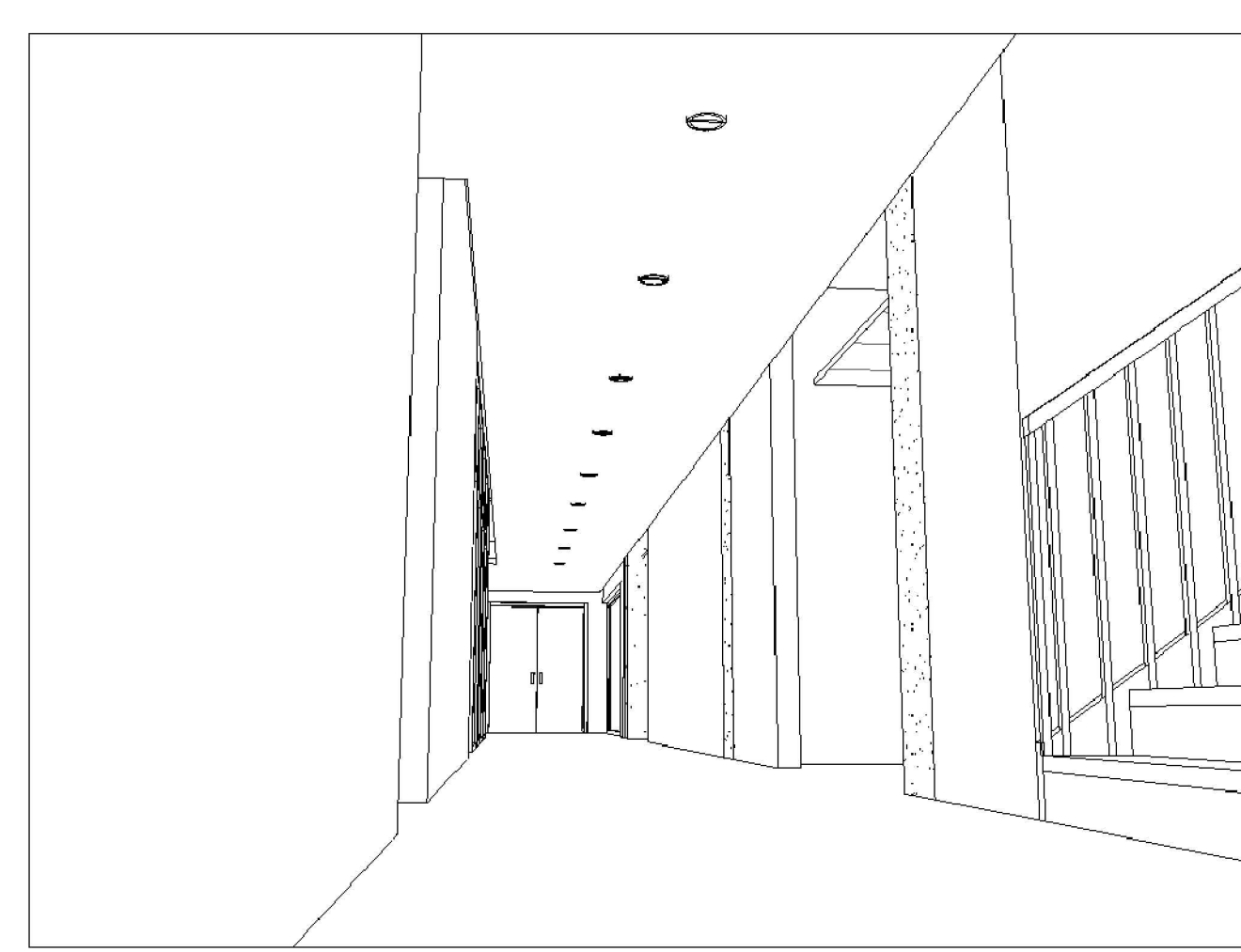
ANCLAJE DE TUBERÍA A ESTRUCTURA METÁLICA
DETALLE F
1=20



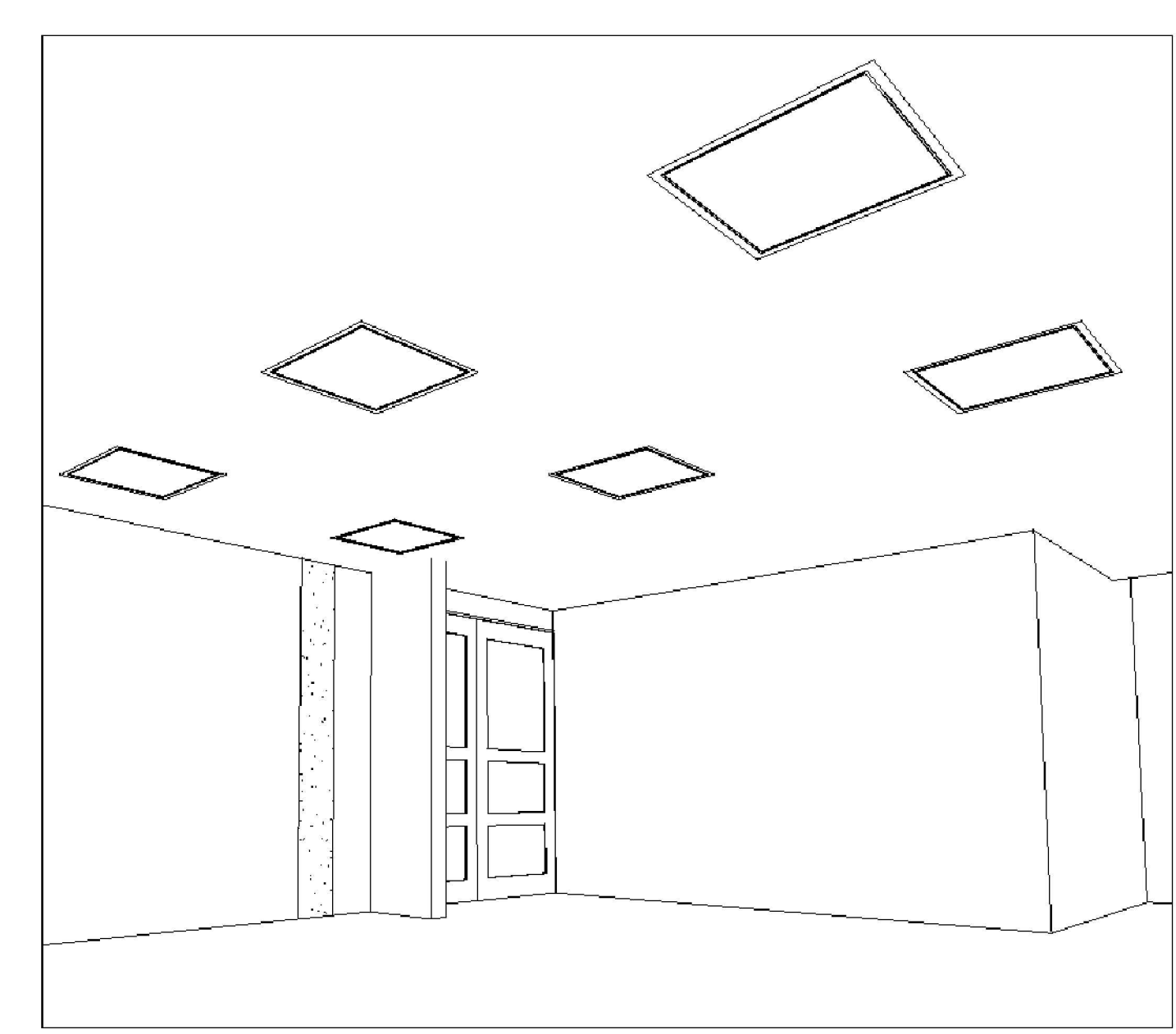
ANCLAJE DE LUMINARIA A PLACA
DETALLE H
SIN ESCALA



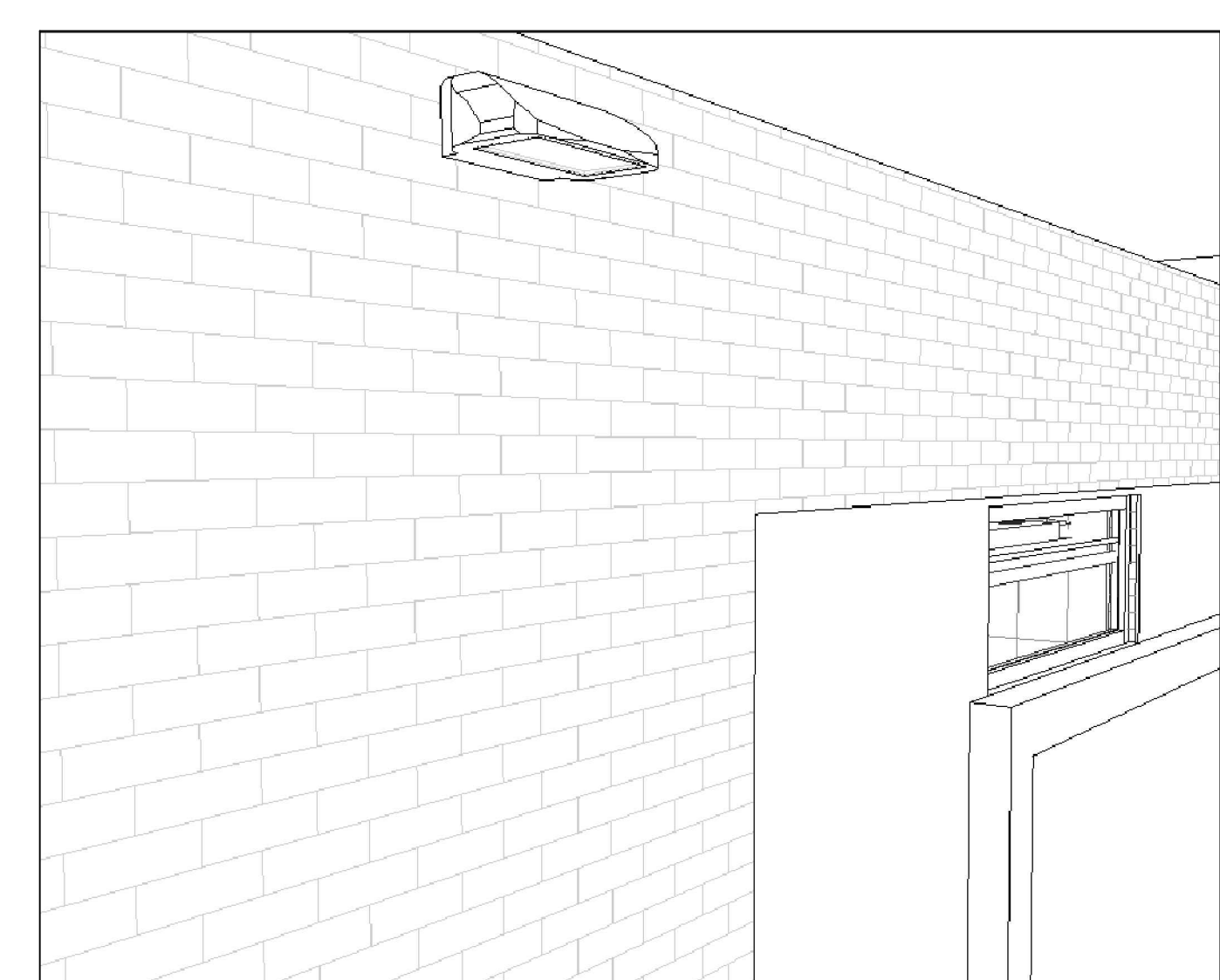
SENSOR INFRARROJO 360 1000W/110V
DETALLE I
SIN ESCALA



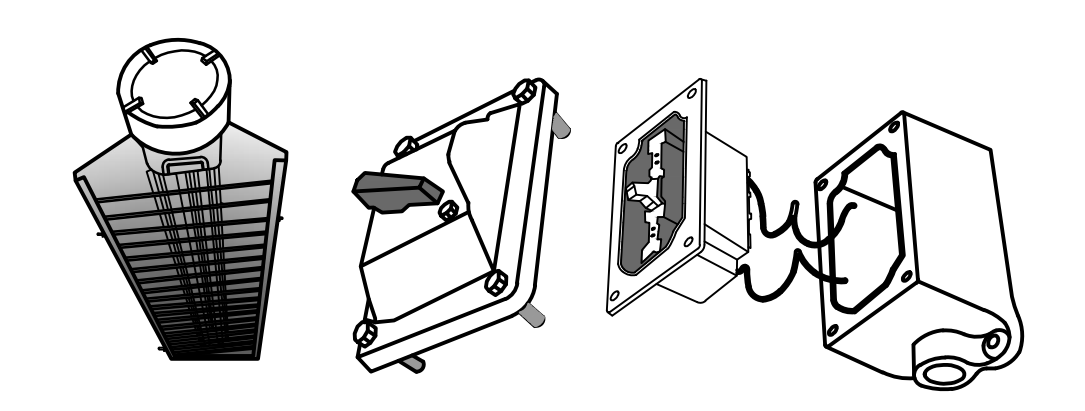
LUMINARIA TIPO 1 – BALA LED OJO DE BUEY PARA EMPOTRAR
ISOMETRICO
SIN ESCALA



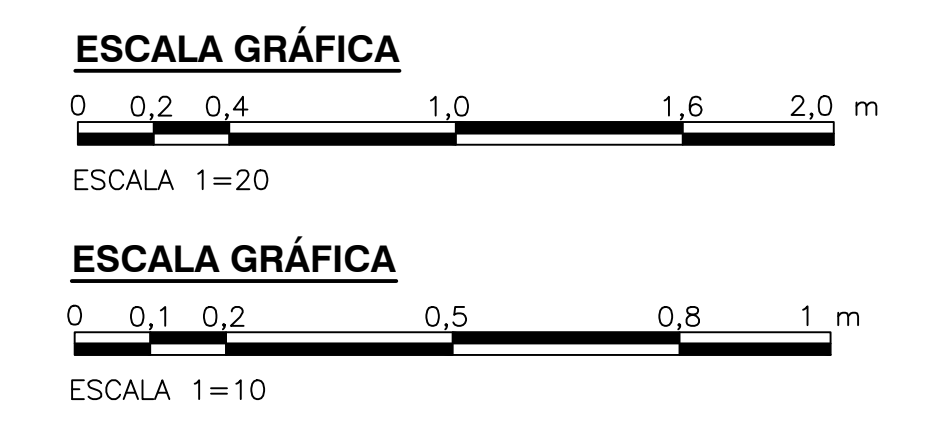
LUMINARIA TIPO 2 – PANEL LED 60 x 60 PARA EMPOTRAR
ISOMETRICO
SIN ESCALA



LUMINARIA EXTERIOR
ISOMETRICO
SIN ESCALA



INTERRUPTOR PARA ÁREAS CLASIFICADAS
DETALLE J
SIN ESCALA



©2016 CDM Smith-INGESAM. Todos los derechos reservados. Reutilización de documentos: Documentos y diseños suministrados por el servicio profesional, incorporados en este documento, son propiedad de CDM Smith-INGESAM y EAB. No serán utilizados, ni total ni parcialmente, para cualquier otro proyecto sin autorización escrita de CDM Smith-INGESAM y/o EAB.

CDM Smith INGESAM CONTRATO DE CONSULTORIA No. 1-02-25500-0690-2011 DISEÑO: _____ REPRESENTANTE LEGAL O PROPIETARIO: ROBERT GAUDES U.C. No. 3901 ME, USA	UNIÓN TEMPORAL CANOAS CONTRATO EAB No. 1-15-25500-0946-2012 REVISÓ: _____ APROBÓ: FERNANDO SILVA G. MAT. No. 0000001407XLL	acueducto AGUA ALCANTARILLADO Y ASEO DE BOGOTÁ RECIBIÓ: ING. RENALDO PULIDO REGISTRO No. 3060 RECIBIÓ: ING. HUGO GÓMEZ REGISTRO No. 3429	LOCALIZACIÓN: ESCALA 1 : 25.000,00	SISTEMA DE REFERENCIA MADRID - SIRGAS TIPO DE COORDENADAS PLANAS CARTESIANAS ORIGEN COORDENADAS BOGOTÁ D.C. VERTICE NP-13-B5-1 NORTE: 93764-534 m ESTE: 82666-481 m COTA: 2552,58 metros COORDENADAS MEDIAS NORTE: 96250,0 m ESTE: 80500,0 m PLANCHA 1:10.000, 246-15-A-2	MODIFICACIONES <table border="1"> <thead> <tr> <th>FECHA</th> <th>MODIFICACION</th> <th>NOMBRE ING. RESPONSABLE</th> <th>FIRMA</th> </tr> </thead> <tbody> <tr> <td> </td> <td> </td> <td> </td> <td> </td> </tr> </tbody> </table>	FECHA	MODIFICACION	NOMBRE ING. RESPONSABLE	FIRMA					 AGUA ALCANTARILLADO Y ASEO DE BOGOTÁ GERENCIA CORPORATIVA DE SISTEMA MAESTRO DIRECCIÓN RED TRONCAL ALCANTARILLADO PLANO DE DISEÑO TRATAMIENTO DE AGUAS RESIDUALES	PTAR CANOAS/VEREDA CANOAS/MUNICIPIO DE SOACHA CONTIENE : P.11 DETALLES GENERALES ILUMINACIÓN ESCALA: INDICADAS NOMBRE DEL ARCHIVO: EDO0300NTOT.DWG	PROYECTO No. : FECHA: AGOSTO/2016 PLANO No. E-D00-300
						FECHA	MODIFICACION	NOMBRE ING. RESPONSABLE	FIRMA							
ENTREGA 100% - VÁLIDO PARA CONSTRUCCIÓN																

LA ESCALA DE IMPRESIÓN PARA ESTE PLANO ES DE TAMAÑO PLEGO (700mmx1000mm)