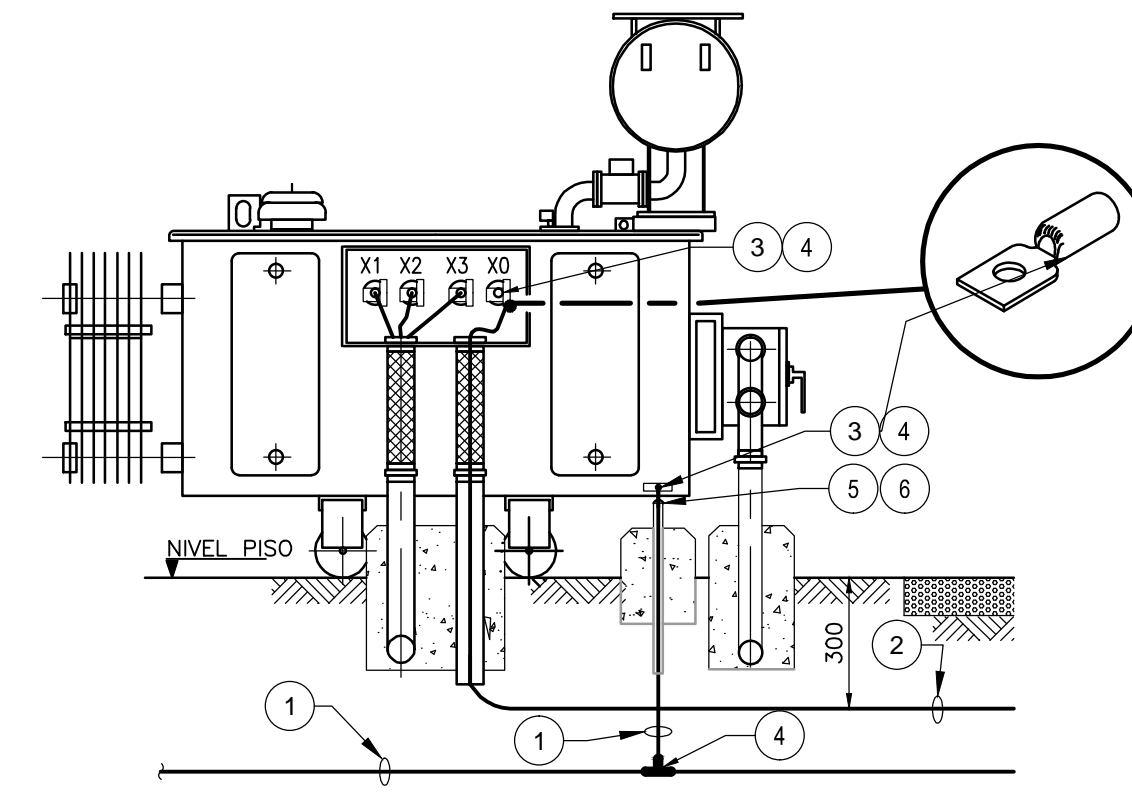


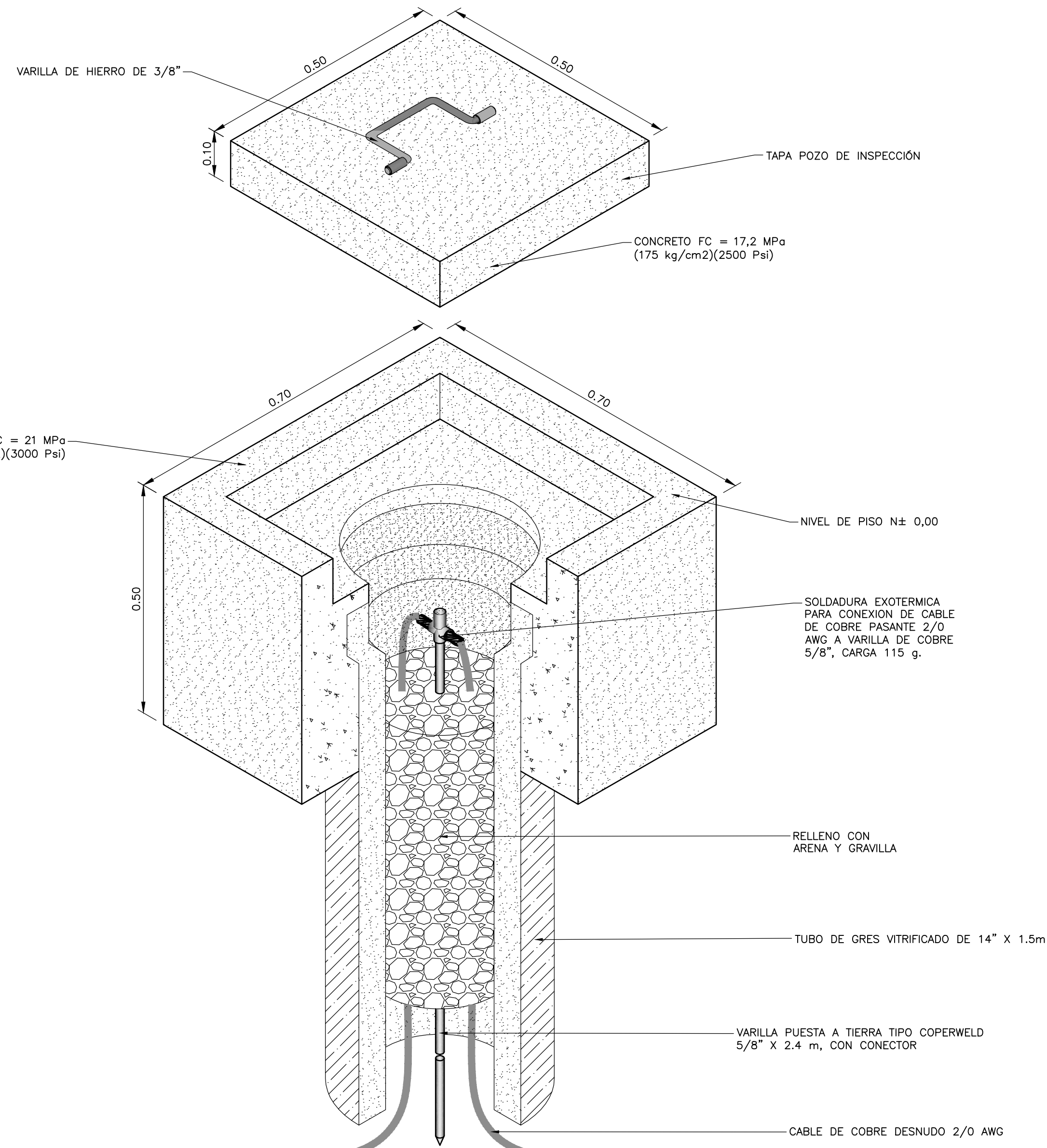
- DESCRIPCIÓN DE ACCESORIOS
1. CONDUCTOR DE COBRE TRENZADO DESNUDO, PARA MALLA PRINCIPAL DEL SISTEMA DE PUESTA A TIERRA
  2. CONDUCTOR DE COBRE AISLADO EN PVC DE COLOR VERDE
  3. CONEXIÓN EXOTÉRMICA EN "T"
  4. JUEGO TORNILLO DE ACERO INOXIDABLE, CON DOS ARANDELAS PLANAS, UNA ARANDELA DE PRESIÓN Y TUERCA
  5. TERMINAL ARGOLLA TIPO COMPRESIÓN
  6. TUBERÍA CONDUIT RMC #1" x 400mm LONG.
  7. SELLO CONDUIT DE PROTECCIÓN CON MASILLA
  8. BARRA DE COBRE ESTARADA 350x50x6mm CON PERFORACIONES #12mm
  9. GRAPA DE PUESTA A TIERRA BANDEJAS CALIBRE No. 2 AWG
  10. ABRAZADERA METÁLICA
  11. BROCHE
  12. CALIBRE 2 AWG
  13. CALIBRE 2/0 AWG

**BANDEJAS PORTACABLES**  
**DETALLE 7**  
 SIN ESCALA E-50-300

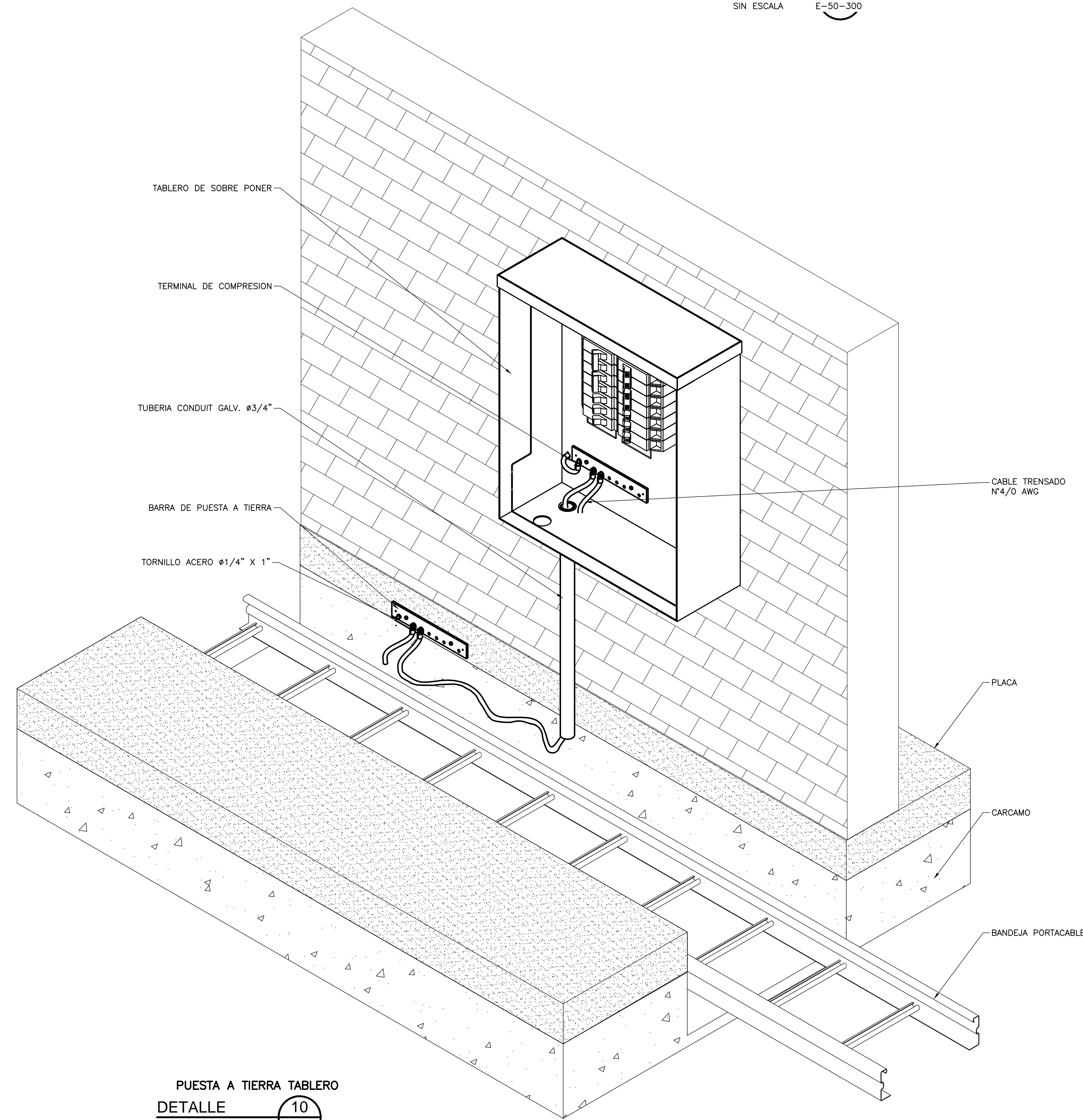


- DESCRIPCIÓN DE ACCESORIOS
1. CONDUCTOR DE COBRE TRENZADO DESNUDO, PARA MALLA PRINCIPAL DEL SISTEMA DE PUESTA A TIERRA
  2. CONDUCTOR DE COBRE AISLADO EN PVC DE COLOR VERDE
  3. JUEGO TORNILLO DE ACERO INOXIDABLE, CON DOS ARANDELAS PLANAS, UNA ARANDELA DE PRESIÓN Y TUERCA
  4. TERMINAL ARGOLLA TIPO COMPRESIÓN
  5. TUBERÍA CONDUIT RMC #1" x 400mm LONG.
  6. SELLO CONDUIT DE PROTECCIÓN CON MASILLA

**TRANSFORMADOR Y REDUCTOR CON NEUTRO ATERRIZADO A TRAVÉS DE RESISTENCIA DE PUESTA A TIERRA**  
**DETALLE 8**  
 SIN ESCALA E-50-300



**POZO DE INSPECCIÓN PARA VARILLA PUESTA A TIERRA**  
**DETALLE 9**  
 SIN ESCALA E-50-300



**PUESTA A TIERRA TABLERO**  
**DETALLE 10**  
 SIN ESCALA E-50-300

©2016 CDM Smith-INGESAM. Todos los derechos reservados. Incorporados en este documento, son propiedad de CDM Smith-INGESAM y EAB. Reutilización de documentos: Documentos y diseños suministrados por el servicio profesional, incorporados en este documento, son propiedad de CDM Smith-INGESAM y EAB. No serán utilizados, ni total ni parcialmente, para cualquier otro proyecto sin autorización escrita de CDM Smith-INGESAM y/o EAB.

**CDM Smith** **INGESAM**  
 CONTRATO DE CONSULTORIA No. 1-02-25500-0690-2011

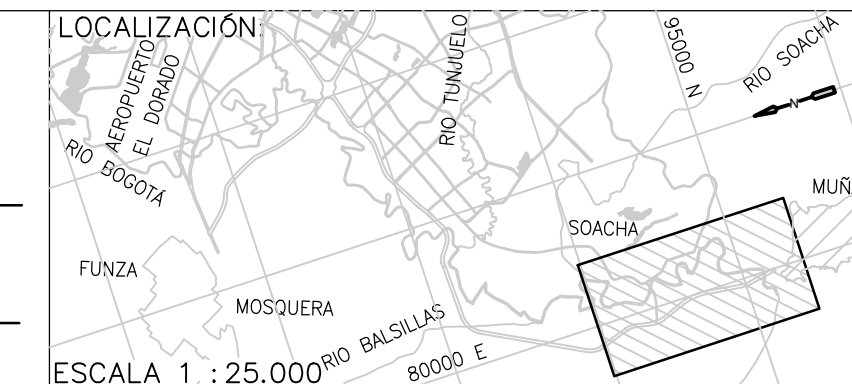
DISENÓ: \_\_\_\_\_  
 REPRESENTANTE LEGAL O PROPIETARIO: ROBERT GAUDES U.C. No. 3901 ME, USA

**UNIÓN TEMPORAL CANOAS**  
 CONTRATO EAH No. 1-15-25500-0946-2012

REVISÓ: \_\_\_\_\_  
 APROBÓ: FERNANDO SILVA G. MAT. No. 0000001407XLL

**acueducto**  
 AGUA ALCANTARILLADO Y ASEO DE BOGOTÁ

RECIBIÓ: ING. RENALDO PULIDO REGISTRO No. 3060  
 RECIBIÓ: ING. HUGO GÓMEZ REGISTRO No. 3429



SISTEMA DE REFERENCIA: MADRID SIRGAS  
 TIPO DE COORDENADAS: PLANAS CARTESIANAS  
 ORIGEN COORDENADAS: BOGOTÁ D.C.  
 VERTICE NP-13-B5-1  
 NORTE: 93744.534 m  
 ESTE: 82666.481 m  
 COTA: 2552.58 msnnm  
 COORDENADAS MEDIAS  
 NORTE: 96250.0 m  
 ESTE: 86500.0 m  
 PLANCHA  
 1:10.000 246-10-A-2

MODIFICACIONES		
FECHA	MODIFICACION	NOMBRE ING. RESPONSABLE

**acueducto**  
 AGUA ALCANTARILLADO Y ASEO DE BOGOTÁ  
 GERENCIA CORPORATIVA DE SISTEMA MAESTRO  
 DIRECCIÓN RED TRONCAL ALCANTARILLADO  
 PLANO DE DISEÑO TRATAMIENTO DE AGUAS RESIDUALES

**PTAR CANOAS/VEREDA CANOAS/MUNICIPIO DE SOACHA**

CONTIENE : **P.11**  
**DETALLES GENERALES**  
**PUESTA A TIERRA 2**

ESCALA: SIN ESCALA  
 NOMBRE DEL ARCHIVO: ED00304NTD.DWG

PROYECTO No. : \_\_\_\_\_  
 FECHA: AGOSTO/2016  
 PLANO No. \_\_\_\_\_  
 E-D00-304