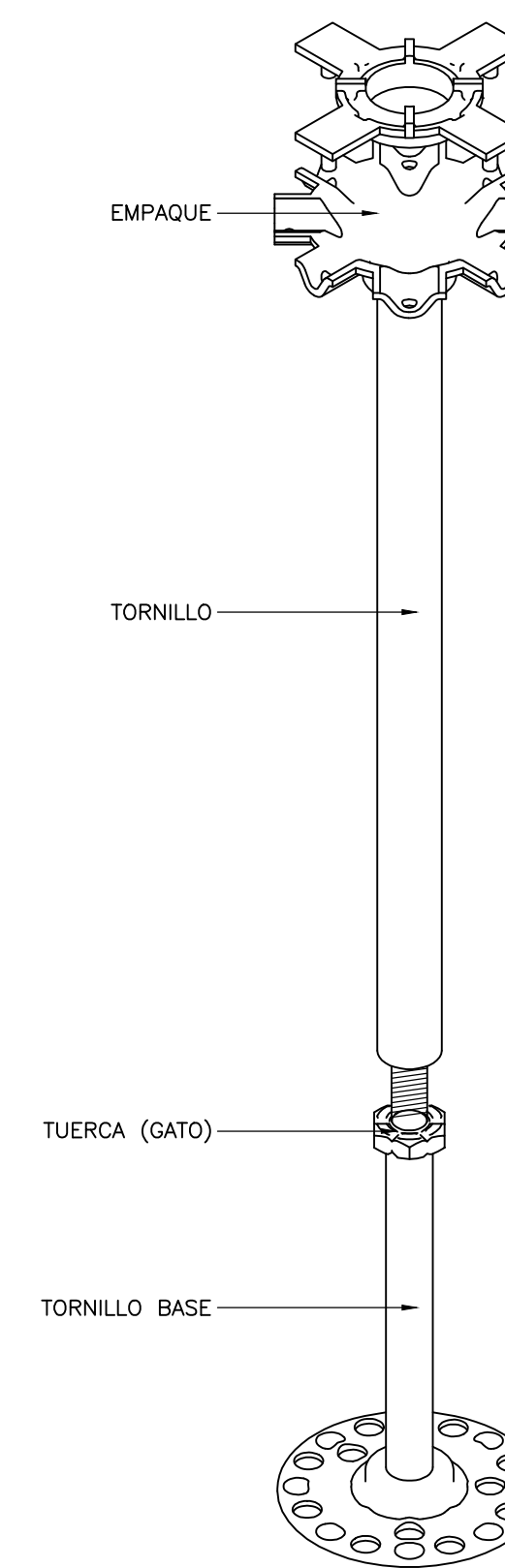
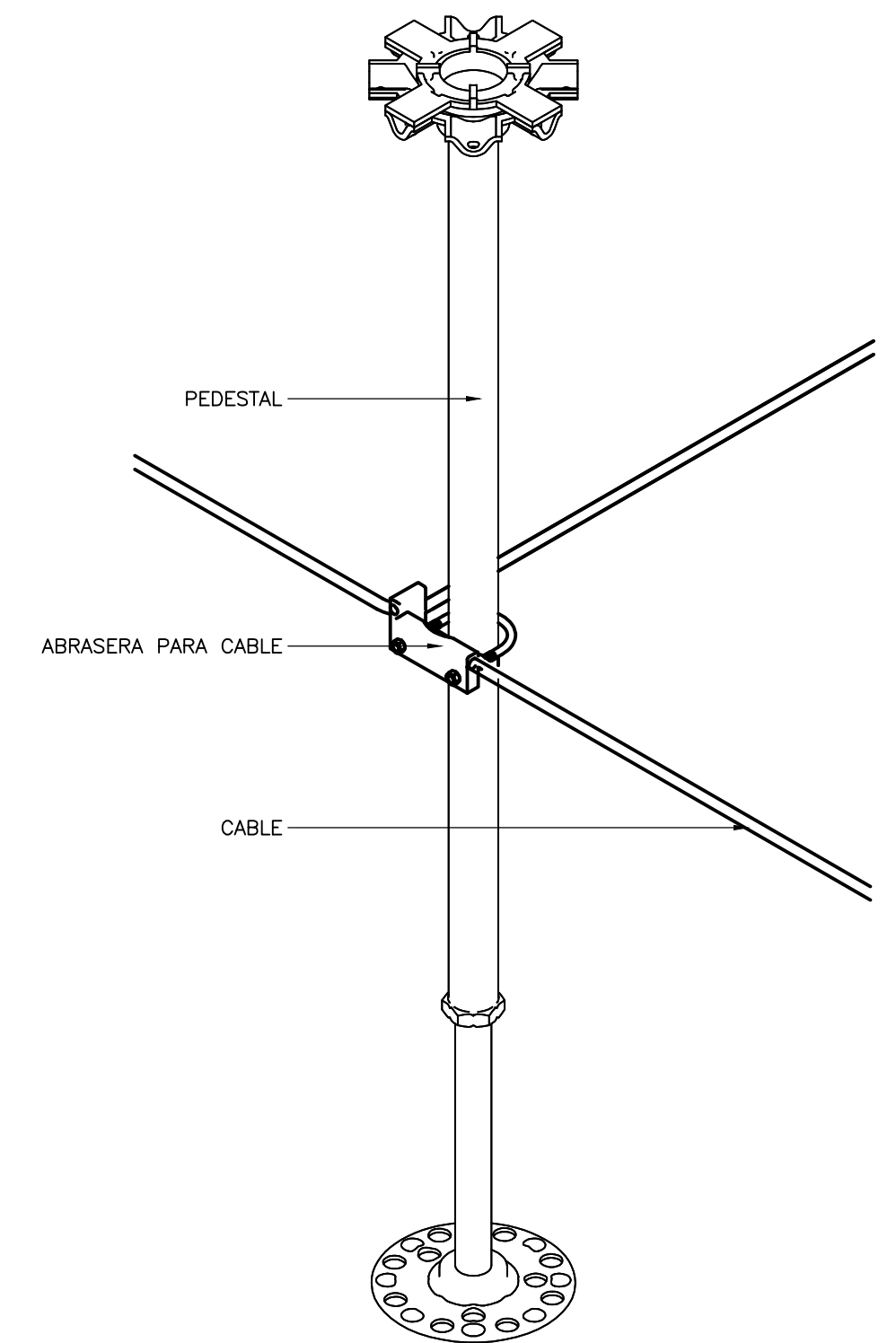


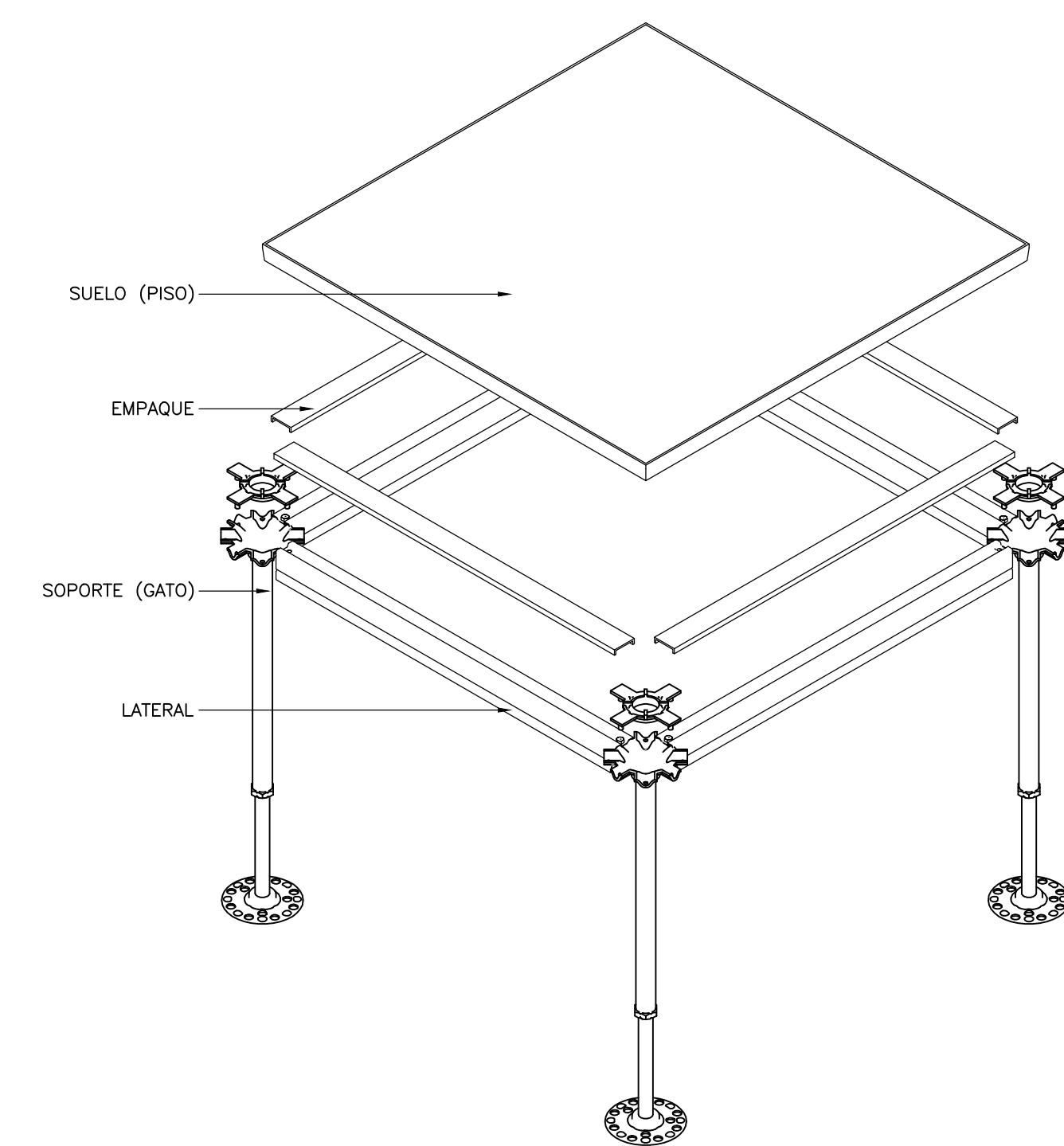
SUELO ELEVADO (PUESTA A TIERRA)  
ISOMETRICO  
SIN ESCALA



PEDESTAL SUELO ELEVADO  
DETALLE B  
SIN ESCALA



ENSAMBLE TÍPICO PEDESTAL Y MALLA  
DETALLE D  
SIN ESCALA



ENSAMBLE TÍPICO SUELO ELEVADO  
DETALLE C  
SIN ESCALA

©2016 CDM Smith-INGESAM. Todos los derechos reservados. Reutilización de documentos: Documentos y diseños suministrados por el servicio profesional, incorporados en este documento, son propiedad de CDM Smith-INGESAM y EAB. No serán utilizados, ni total ni parcialmente, para cualquier otro proyecto sin autorización escrita de CDM Smith-INGESAM y/o EAB.

**CDM Smith** **INGESAM**  
CONTRATO DE CONSULTORIA No. 1-02-25500-0690-2011

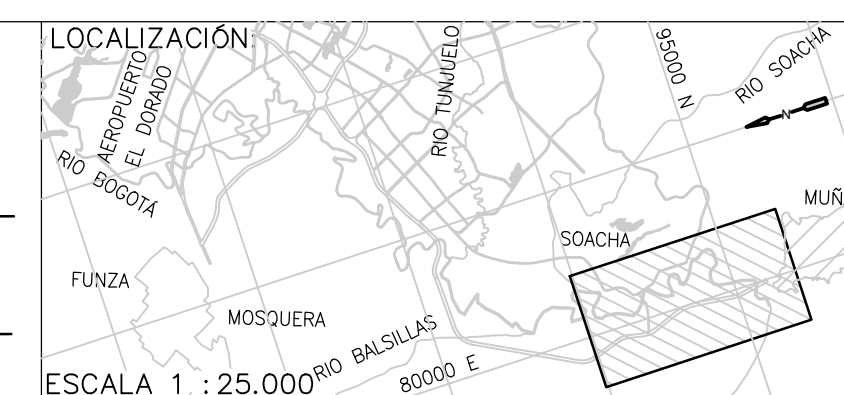
REPRESENTANTE LEGAL O PROPIETARIO  
ROBERT GAUDES  
U.C. No. 3901 ME, USA

**UNIÓN TEMPORAL CANOAS**  
CONTRATO EAB No. 1-15-25500-0946-2012

REVISÓ:  
APROBÓ:  
FERNANDO SILVA G.  
MAT. No. 0000001407XL

**acueducto**  
AGUA ALCANTARILLADO Y ASEO DE BOGOTÁ

RECIBÍÓ:  
RECIBÍÓ:  
ING. RENALDO PULIDO  
REGISTRO. No. 3060  
ING. HUGO GÓMEZ  
REGISTRO. No. 3429



SISTEMA DE REFERENCIA  
MADRID SIRGAS  
TIPO DE COORDENADAS  
PLANAS CARTESIANAS  
ORIGEN COORDENADAS  
BOGOTÁ D.C.  
VERTICE NP-13-B5-1  
NORTE: 93764.534 m  
ESTE: 82666.481 m  
COTA: 2552.58 msnnm  
COORDENADAS MEDIAS  
NORTE: 96250.0 m  
ESTE: 80500.0 m  
PLANCHA  
1:10.000, 246-A-2

MODIFICACIONES		NOMBRE ING. RESPONSABLE	FIRMA
FECHA	MODIFICACION		

**acueducto**  
AGUA ALCANTARILLADO Y ASEO DE BOGOTÁ  
GERENCIA CORPORATIVA DE SISTEMA MAESTRO  
DIRECCIÓN RED TRONCAL ALCANTARILLADO  
PLANO DE DISEÑO TRATAMIENTO DE AGUAS RESIDUALES

PTAR CANOAS/VEREDA CANOAS/MUNICIPIO DE SOACHA  
CONTIENE :  
P.11  
DETALLES GENERALES  
PUESTA A TIERRA Y FALSO PISO  
ESCALA: SIN ESCALA  
NOMBRE DEL ARCHIVO:  
ED00306NTDT.DWG

PROYECTO No. :  
FECHA: AGOSTO/2016  
PLANO No.  
E-D00-306

ENTREGA 100% - VÁLIDO PARA CONSTRUCCIÓN

LA ESCALA DE IMPRESIÓN PARA ESTE PLANO ES DE TAMAÑO PLEGO (700mmx1000mm)