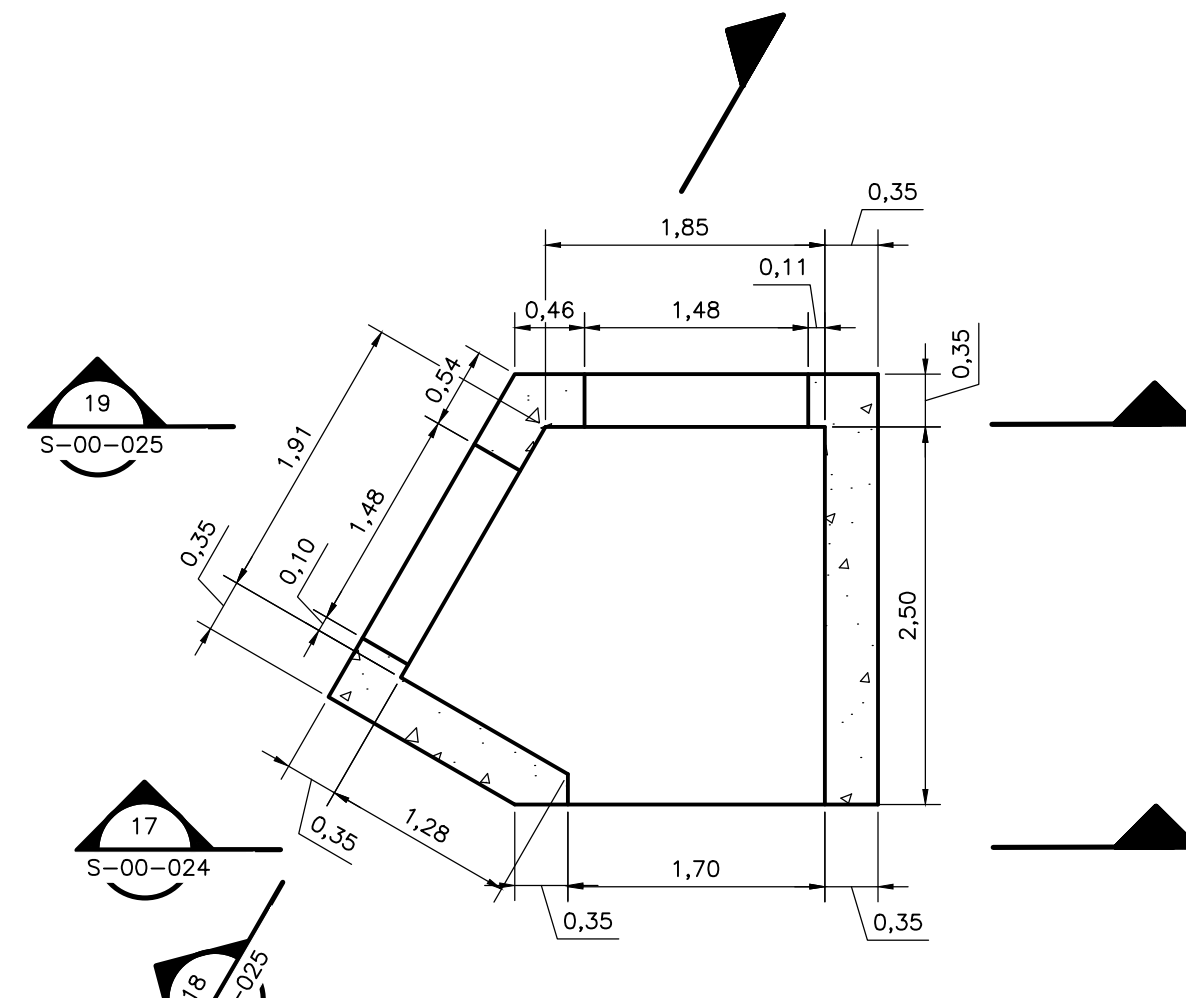
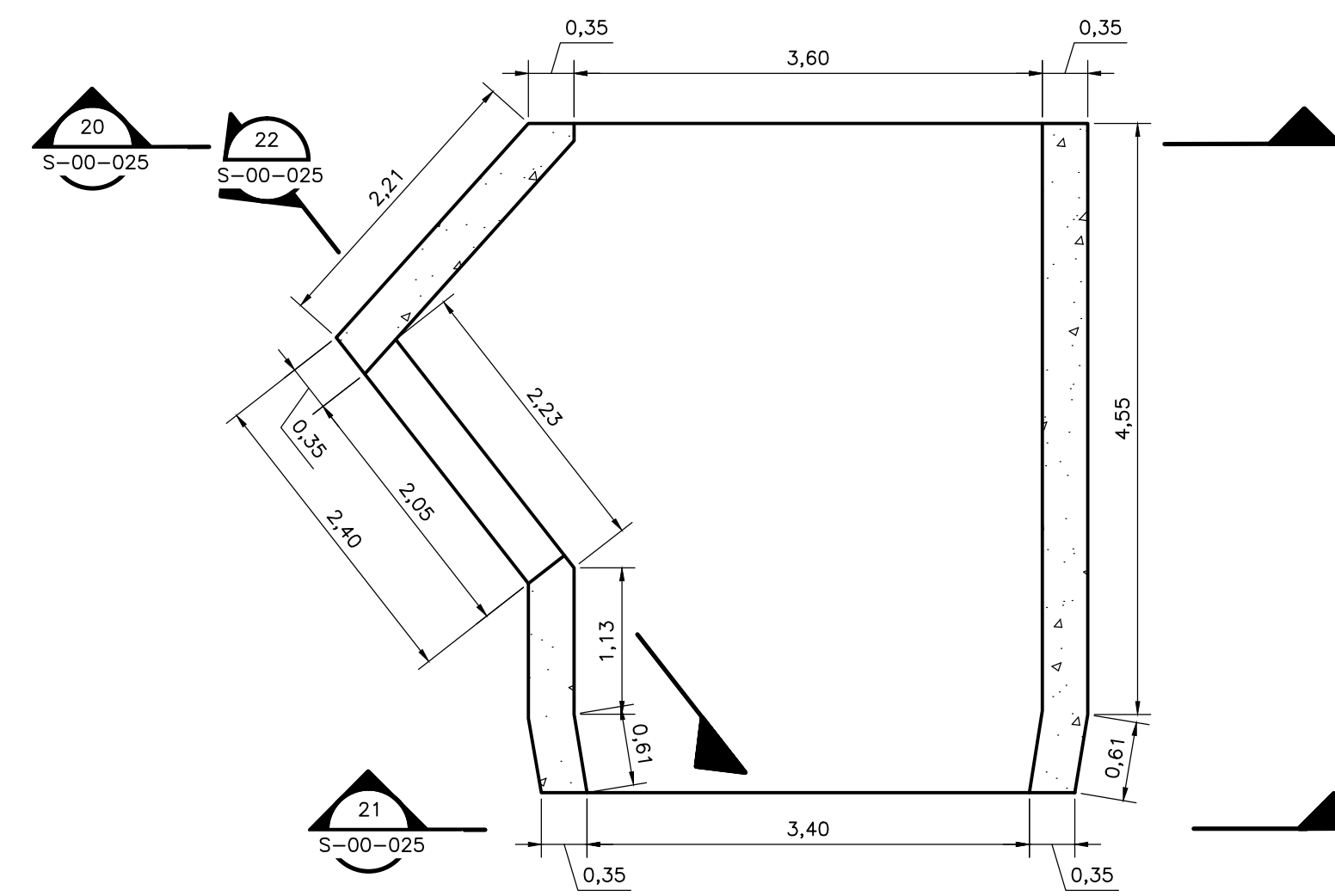


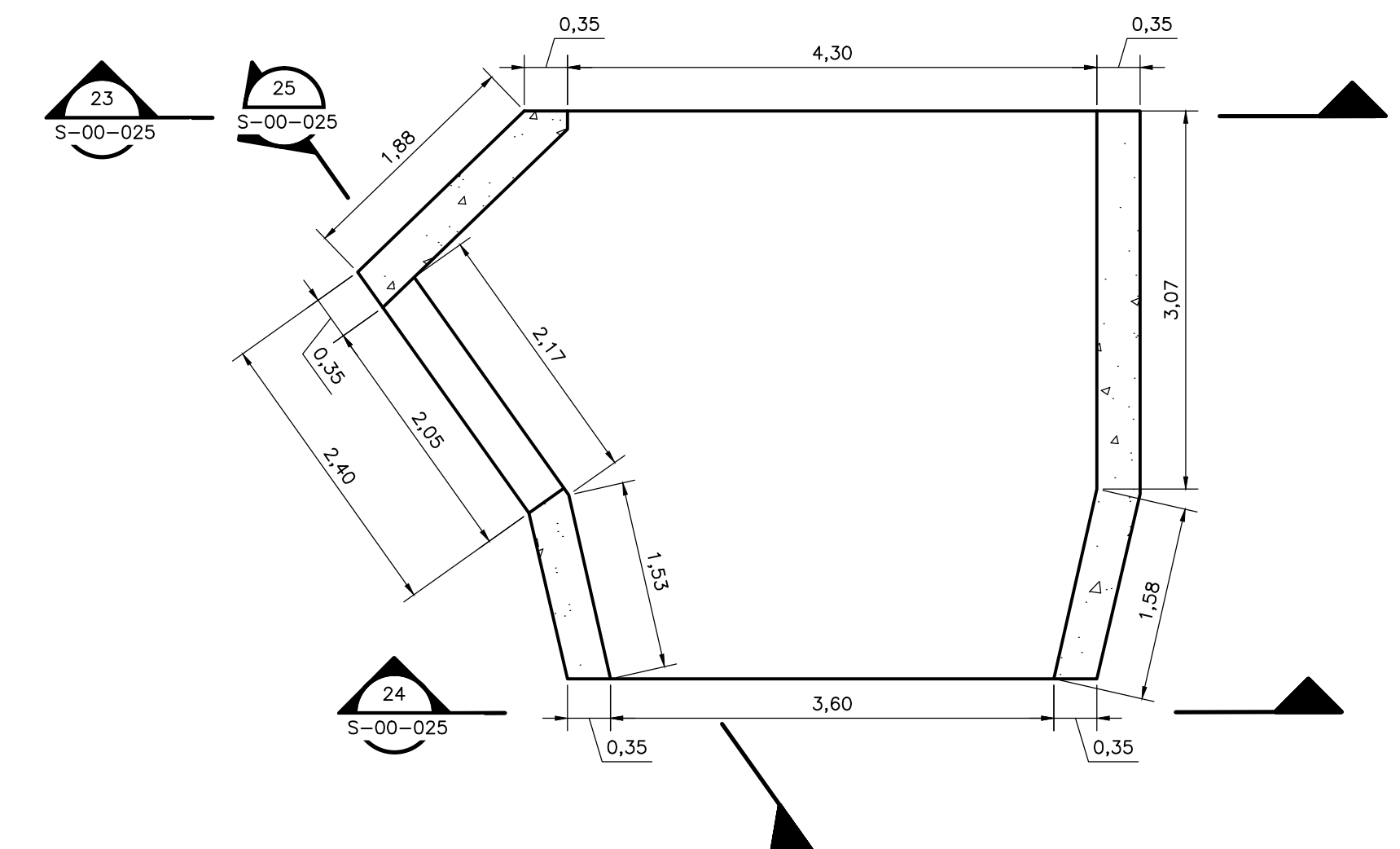
**BOX CULVERT
SECCIÓN ESPECIAL TIPO 7**
1=50



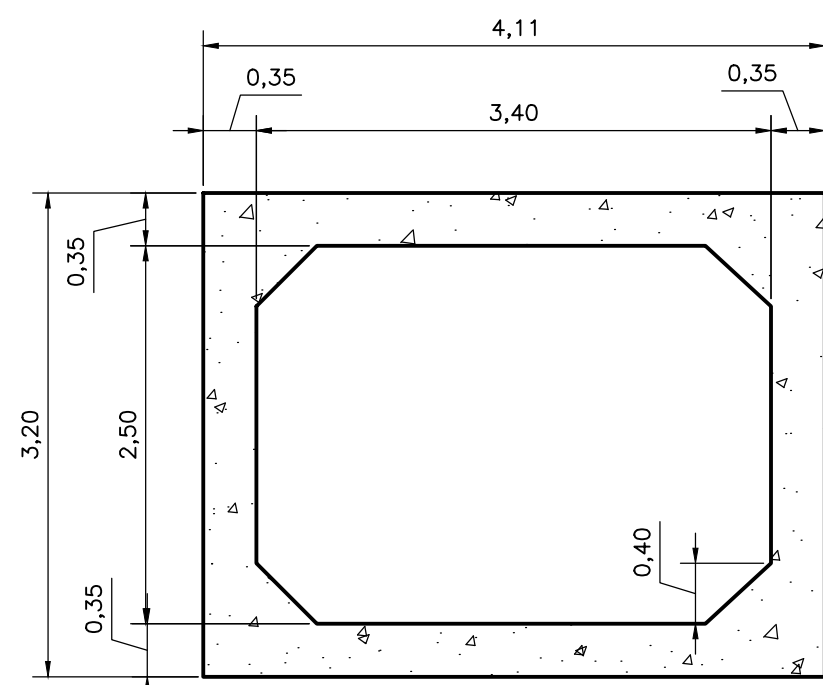
**BOX CULVERT
SECCIÓN ESPECIAL TIPO 8**
1=50



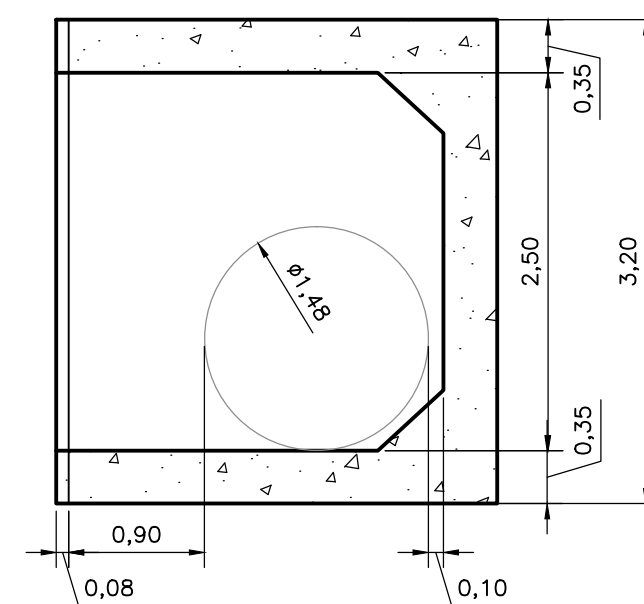
**BOX CULVERT
SECCIÓN ESPECIAL TIPO 9**
1=50



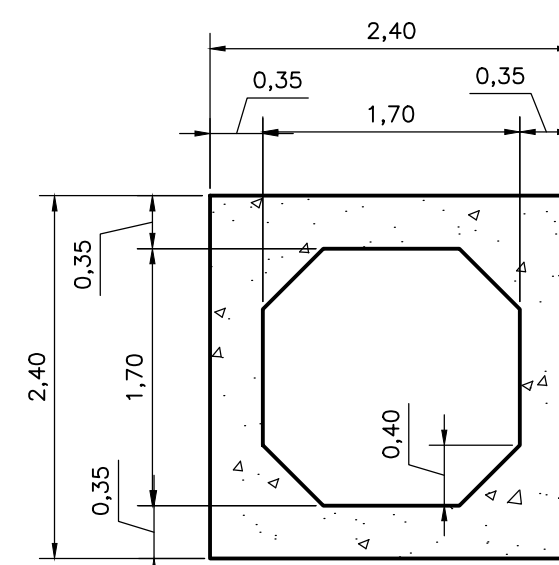
**BOX CULVERT
SECCIÓN ESPECIAL TIPO 10**
1=50



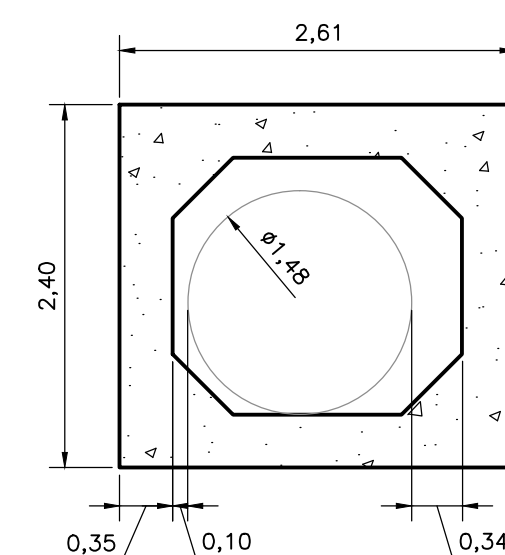
SECCIÓN 15
1=50 S-00-025



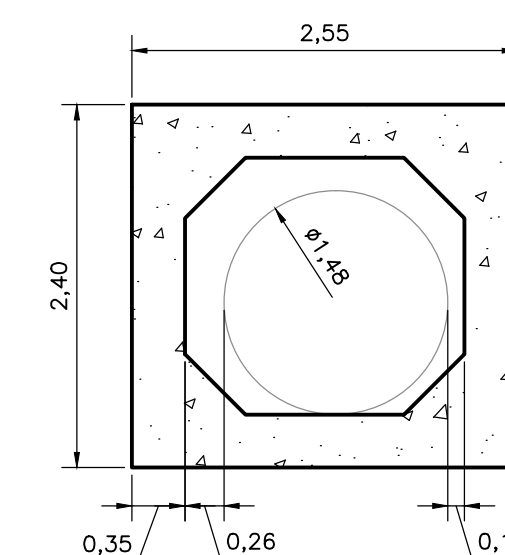
SECCIÓN 16
1=50 S-00-024



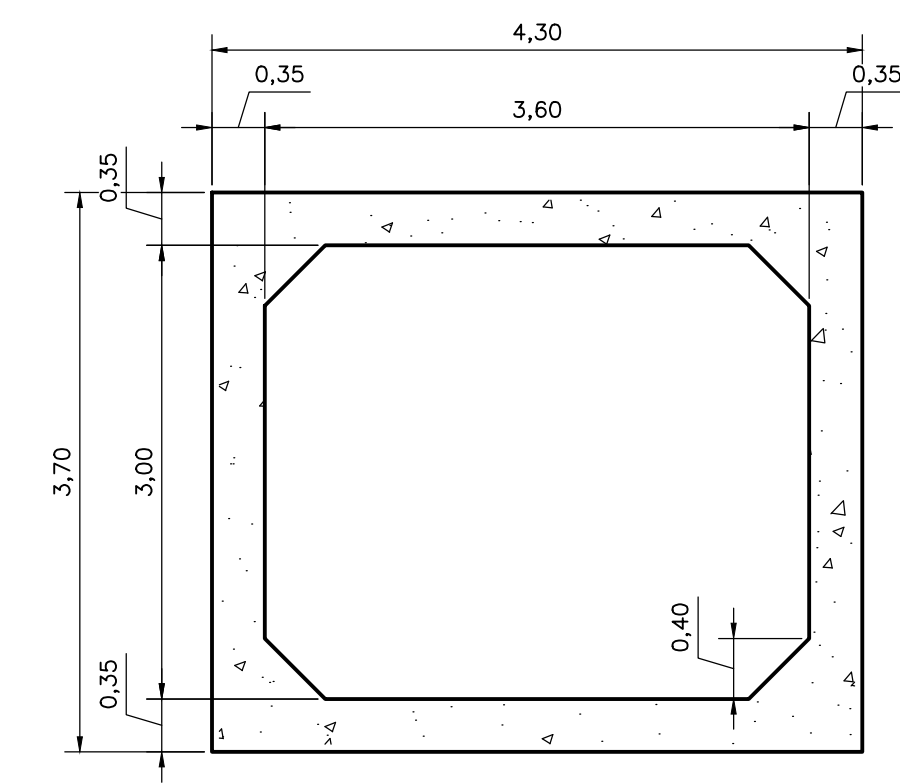
SECCIÓN 17
1=50 S-00-025



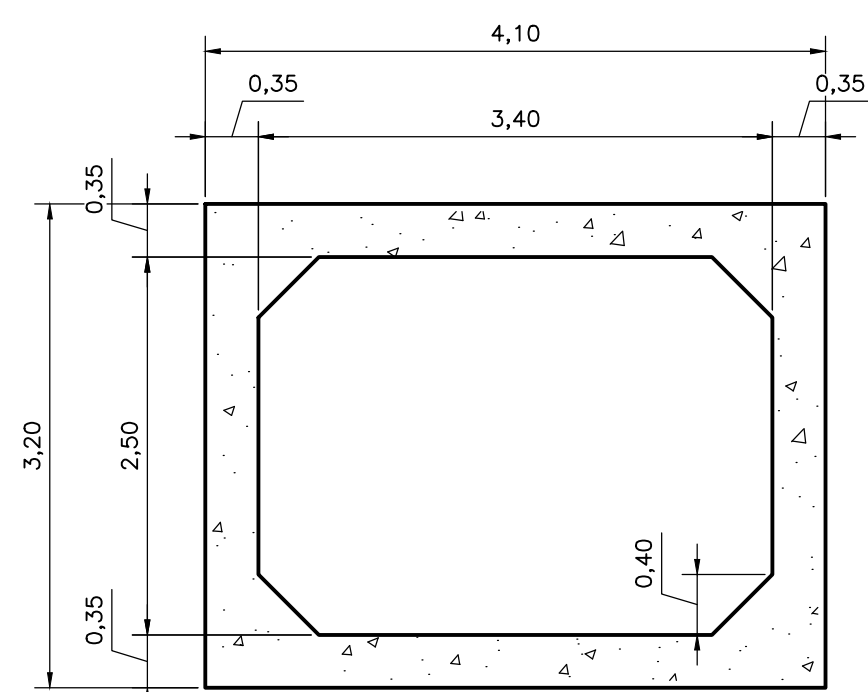
SECCIÓN 18
1=50 S-00-025



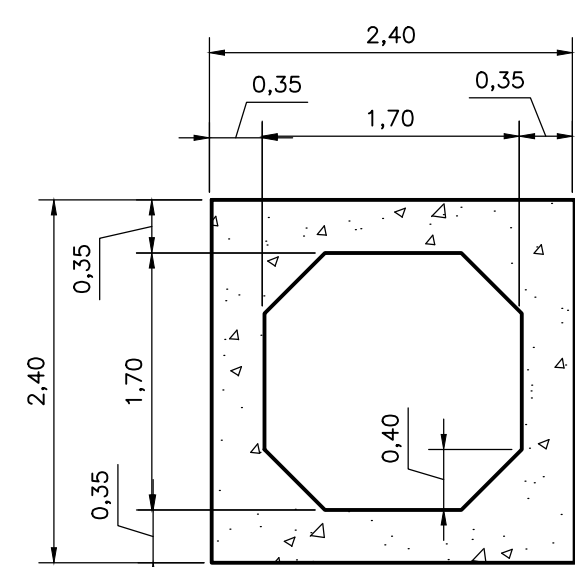
SECCIÓN 19
1=50 S-00-025



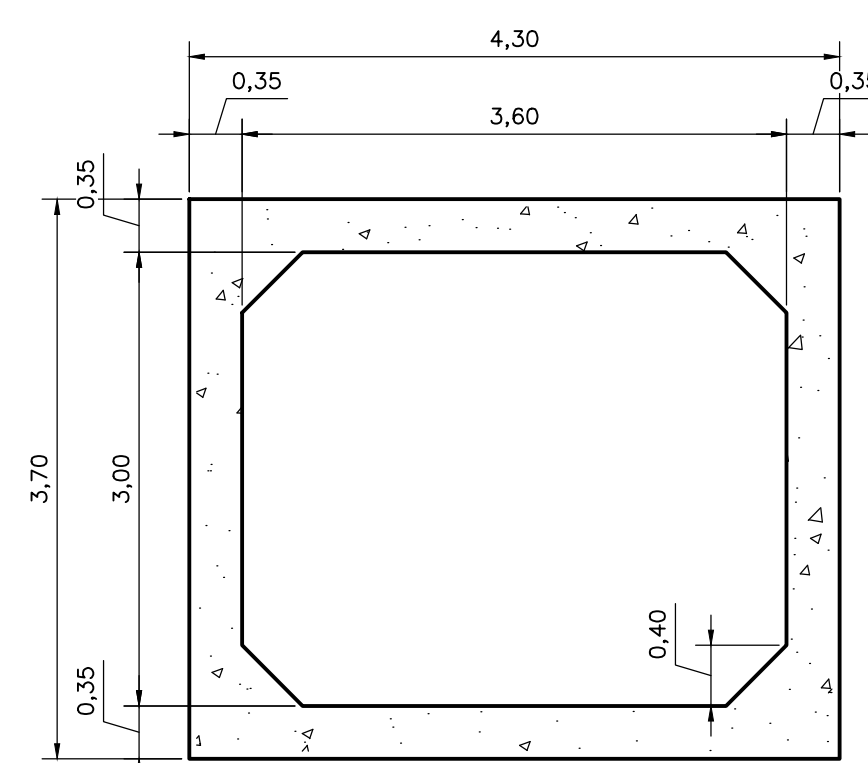
SECCIÓN 20
1=50 S-00-025



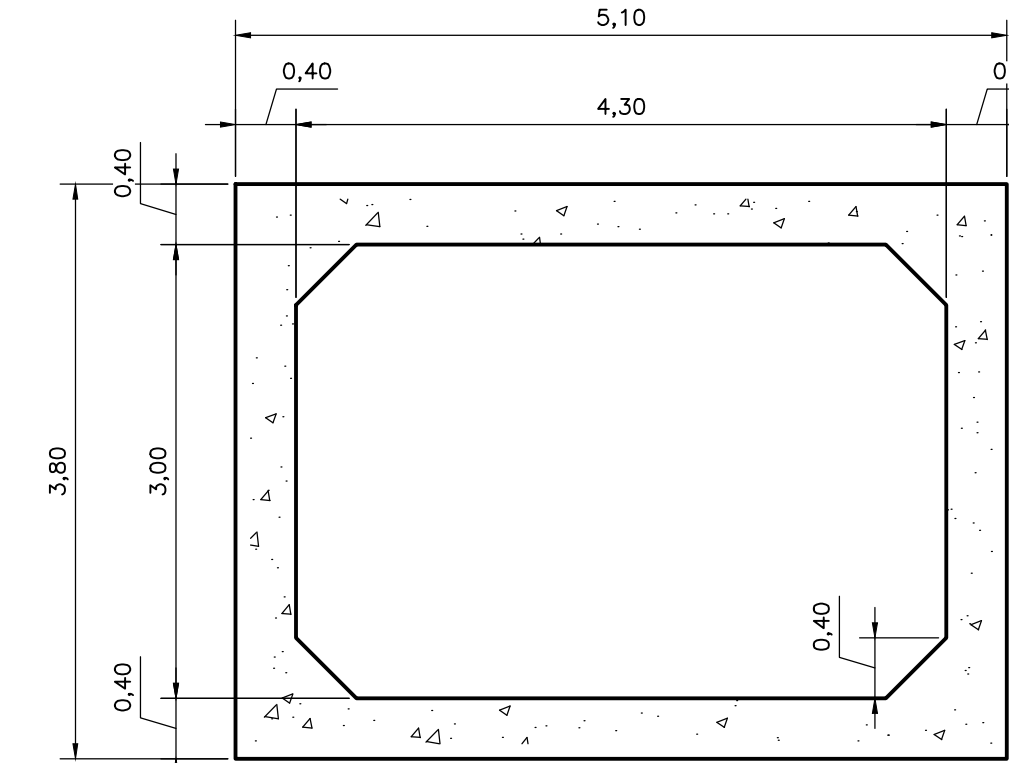
SECCIÓN 21
1=50 S-00-025



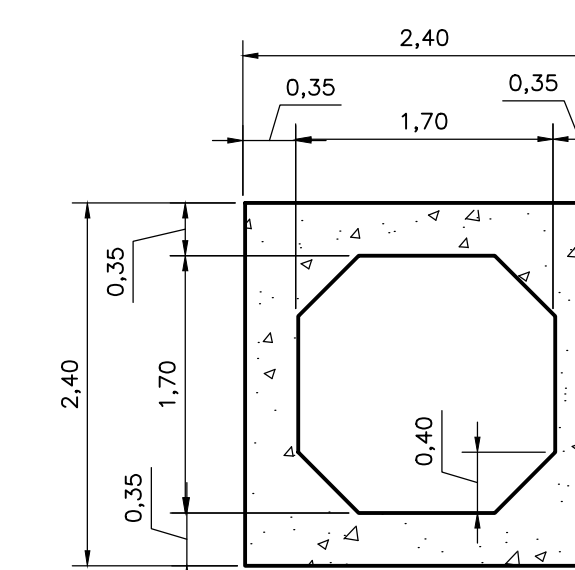
SECCIÓN 22
1=50 S-00-025



SECCIÓN 24
1=50 S-00-025



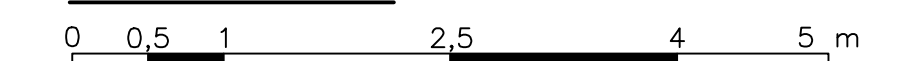
SECCIÓN 23
1=50 S-00-025



SECCIÓN 25
1=50 S-00-025

- NOTAS:**
1. TODAS LAS DIMENSIONES ESTÁN DADAS EN METROS Y TODOS LOS NIVELES ESTÁN EN METROS SOBRE EL NIVEL DEL MAR, A MENOS QUE SE INDIQUE OTRA UNIDAD DE MEDIDA.
 2. VER NOTAS GENERALES, ESPECIFICACIONES DE MATERIALES Y CRITERIOS DE DISEÑO EN PLANO S-00-001.
 3. VER SIMBOLOS Y ABBREVATURAS EN PLANO S-00-002.
 4. VER TRASLAPOS Y GANCOS EN PLANO S-00-001.
 5. VER REFUERZO ADICIONAL POR ABERTURAS EN ELEMENTOS EN PLANO S-00-002.
 6. EL VALOR DE LAS ELEVACIONES DE LOS PUNTOS CORRESPONDE AL NÚMERO MOSTRADO INCREMENTADO EN 2500.
 7. LAS JUNTAS DE CONSTRUCCIÓN SON A CRITERIO DEL CONTRATISTA DEL PREFABRICADO.

ESCALA GRÁFICA



ESCALA 1:50

©2016 CDM Smith-INGESAM. Todos los derechos reservados. Reutilización de documentos: Documentos y diseños suministrados por el servicio profesional, incorporados en este documento, son propiedad de CDM Smith-INGESAM y EAB. No serán utilizados, ni total ni parcialmente, para cualquier otro proyecto sin autorización escrita de CDM Smith-INGESAM y/o EAB.

CDM Smith **INGESAM**
CONTRATO DE CONSULTORÍA No. 1-02-2500-060-2011

DISEÑO: _____
REPRESENTANTE LEGAL O PROPIETARIO: ROBERT GAUDIS U.C. No. 3901 ME, USA

UNIÓN TEMPORAL PTAR CANOAS
CONTRATO EAB No. 1-15-2500-0646-2012

REVISÓ: ANDRÉS F. HINDOPE M. MAT. No. 7520271217 VLL
APROBÓ: FERNANDO SILVA G. MAT. No. 000001407VLL

acueducto
AGUA ALCANTARILLADO Y ASEO DE BOGOTÁ

RECIBÍO: ING. RENALDO PULIDO REGISTRO, No. 3060
RECIBÍO: ING. HUGO GOMEZ REGISTRO, No. 3429

LOCALIZACIÓN

ESCALA 1:25,000

SISTEMA DE REFERENCIA
MAGNA SIRGAS
TIPO DE COORDENADAS
PLANAS CARTESIANAS
ORIGEN COORDENADAS
BOGOTÁ D.C.

VERTICE NP-13-B5-1
NORTE: 83784.534 m
ESTE: 82666.481 m
COTA: 2552.58 msnm
COORDENADAS MEDIAS
NORTE: 96250.0 m
ESTE: 86500.0 m
PLANCHA
1:10,000, 246-18-A-2

MODIFICACIONES		FIRMA	
FECHA	MODIFICACION	NOMBRE ING. RESPONSABLE	FIRMA

acueducto
AGUA ALCANTARILLADO Y ASEO DE BOGOTÁ

GERENCIA CORPORATIVA DE SISTEMA MAESTRO
DIRECCIÓN RED TRONCAL ALCANTARILLADO

PLANO DE DISEÑO TRATAMIENTO DE AGUAS RESIDUALES

PTAR CANOAS/VEREDA CANOAS/MUNICIPIO DE SOACHA

CONTIENE: **P.11 CONDUCCIONES BOX CULVERT SECCIONES ESPECIALES - DIMENSIONES 2**

ESCALA: INDICADA

PROYECTO No. : _____
FECHA: AGOSTO/2016
PLANO No. : _____
S-00-025