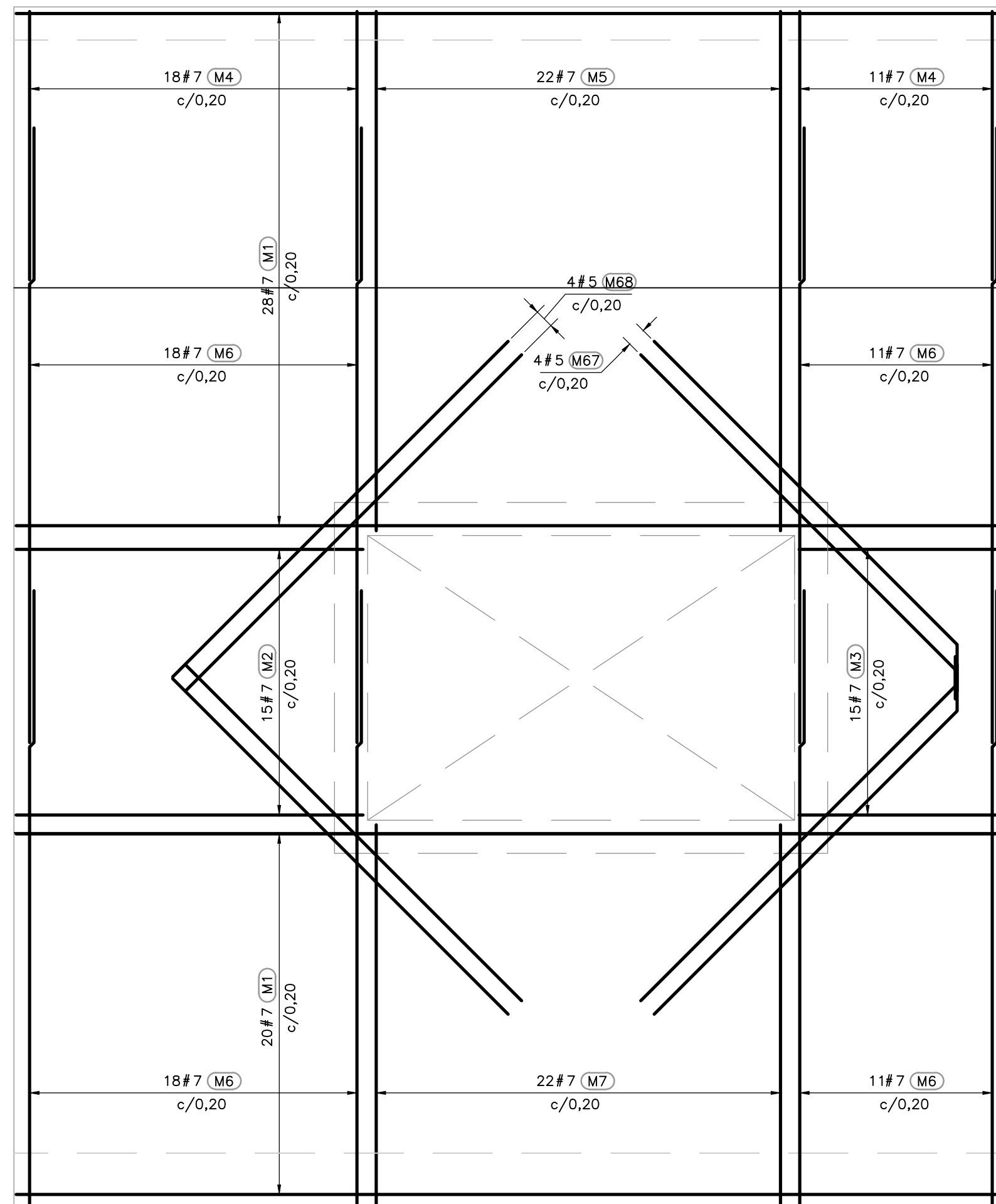
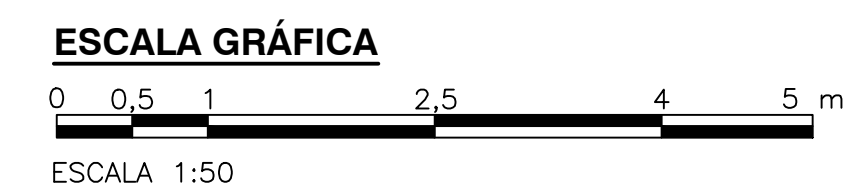
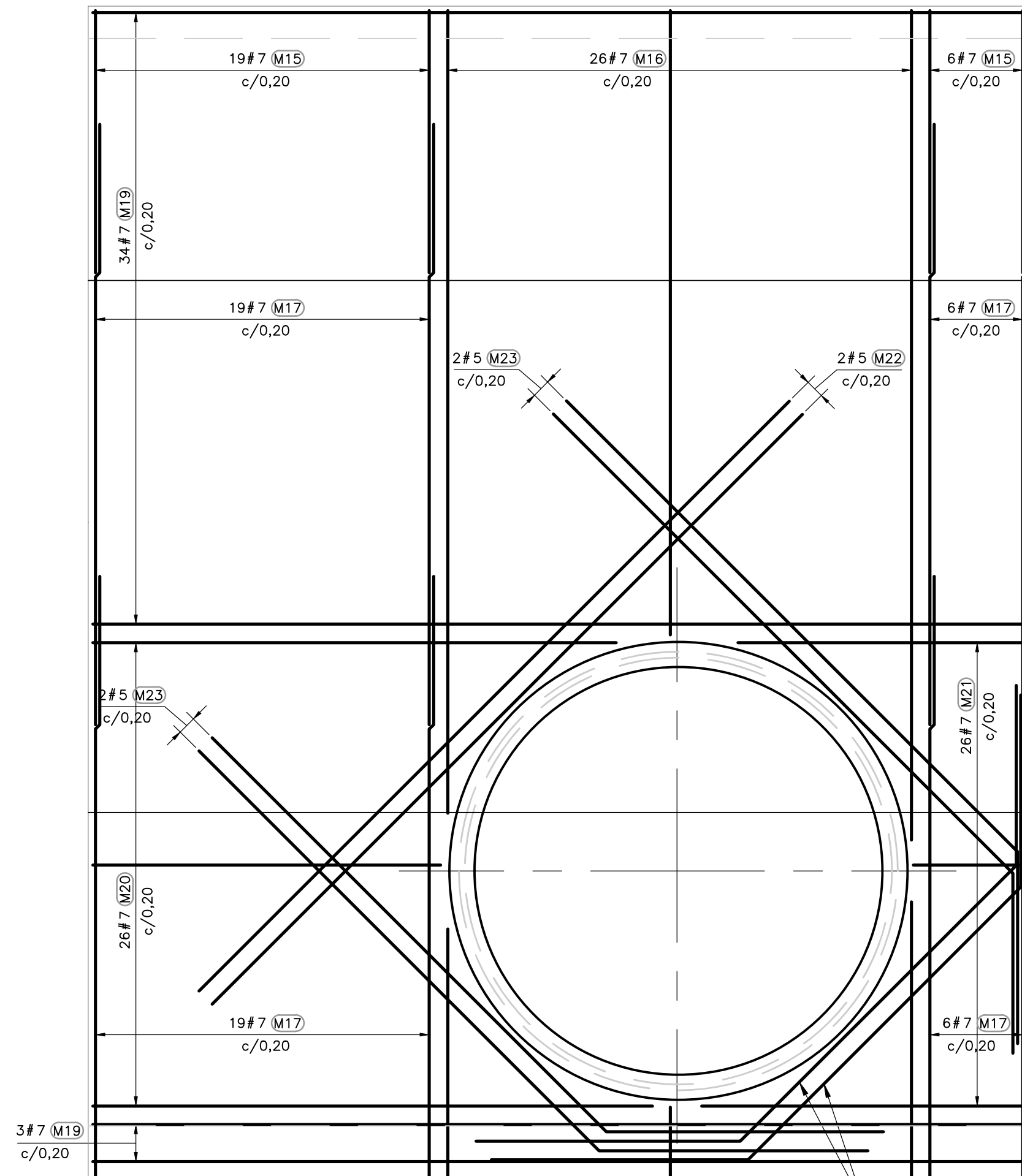


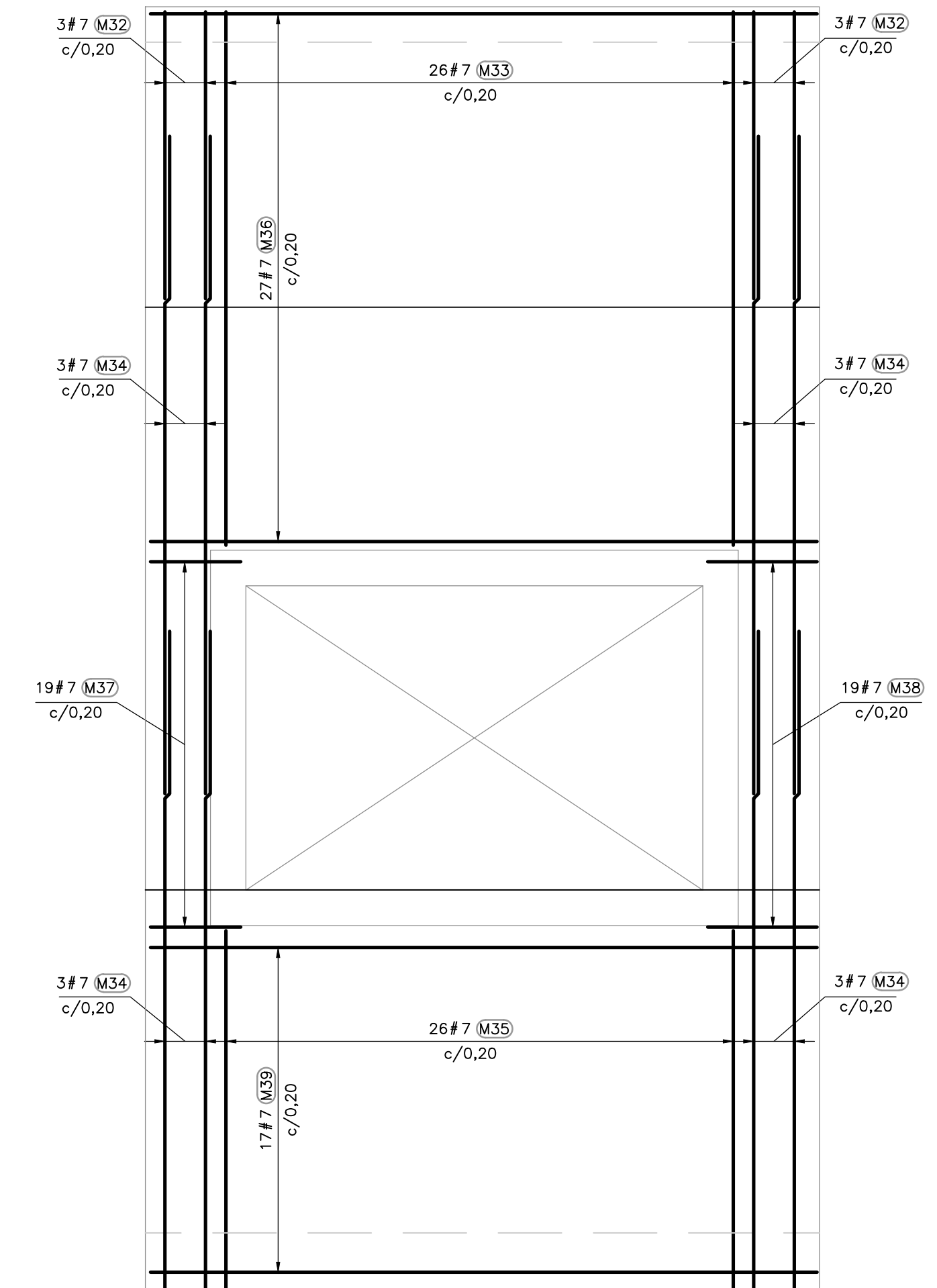
- NOTAS:**
1. TODAS LAS DIMENSIONES ESTÁN DADAS EN METROS Y TODOS LOS NIVELES ESTÁN EN METROS SOBRE EL NIVEL DEL MAR, A MENOS QUE SE INDIQUE OTRA UNIDAD DE MEDIDA.
  2. VER NOTAS GENERALES, ESPECIFICACIONES DE MATERIALES Y CRITERIOS DE DISEÑO EN PLANO S-00-001.
  3. VER SIMBOLOS Y ABBREVIATURAS EN PLANO S-00-002.
  4. VER TRASLAPOS Y GANCHOS EN PLANO SD-00-001.
  5. VER REFUERZO ADICIONAL POR ABERTURAS EN ELEMENTOS EN PLANO SD-00-002.
  6. EL VALOR DE LAS ELEVACIONES DE LOS PUNTOS CORRESPONDE AL NÚMERO MOSTRADO INCREMENTADO EN 2500.



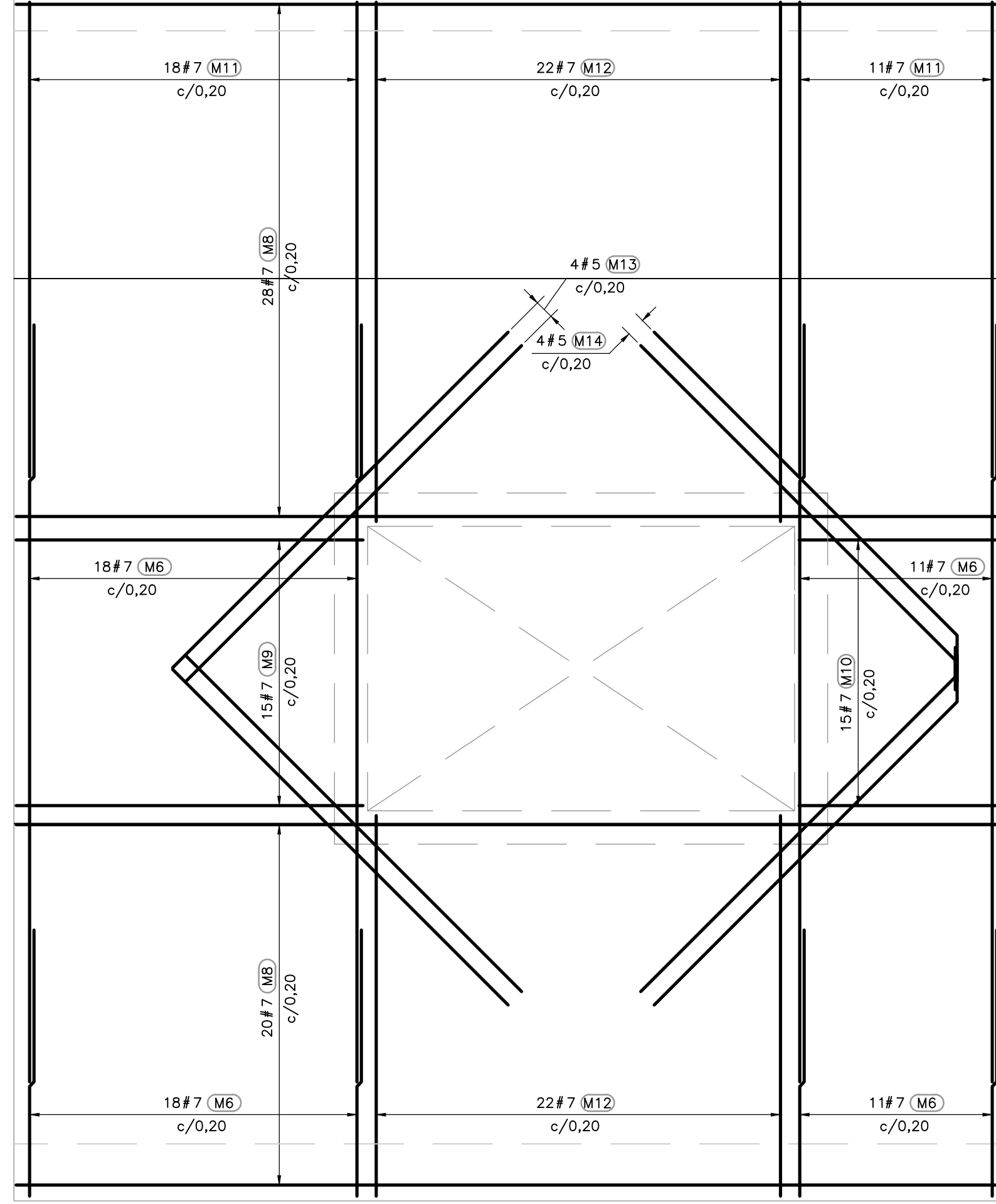
**REFUERZO INTERIOR MURO 1**  
1=50



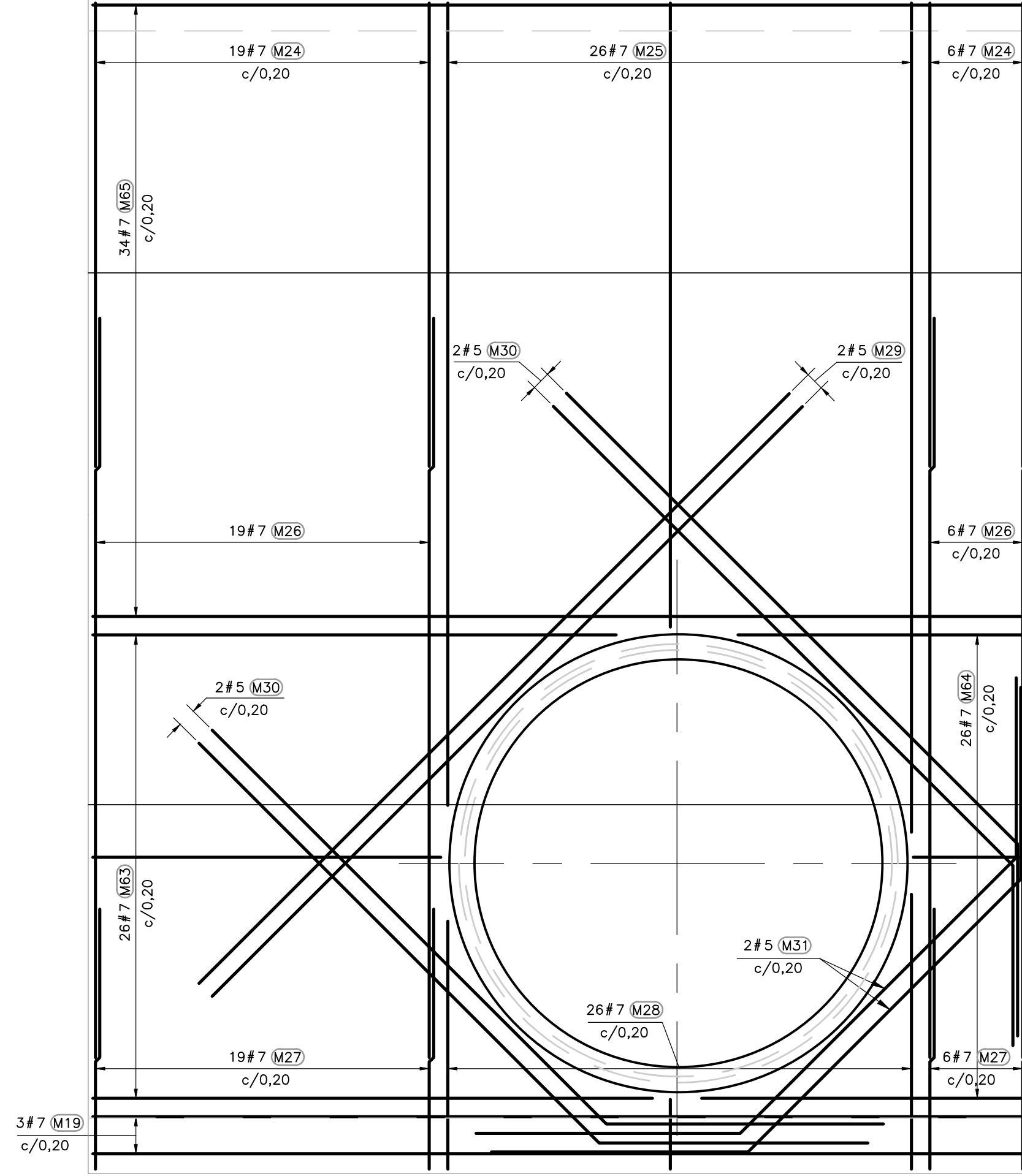
**REFUERZO INTERIOR MURO 2**  
1=50



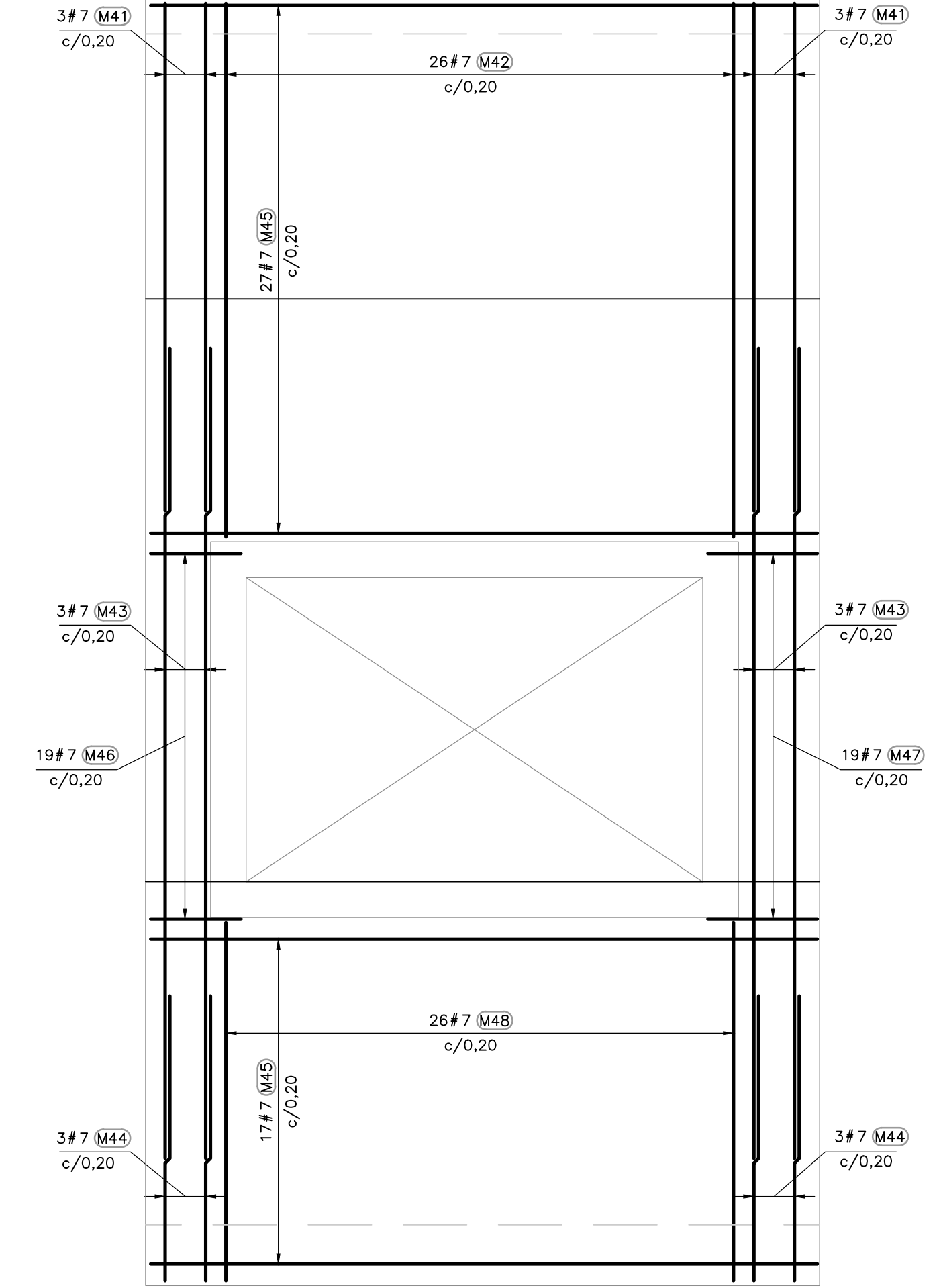
**REFUERZO INTERIOR MURO 3**  
1=50



**REFUERZO EXTERIOR MURO 1**  
1=50



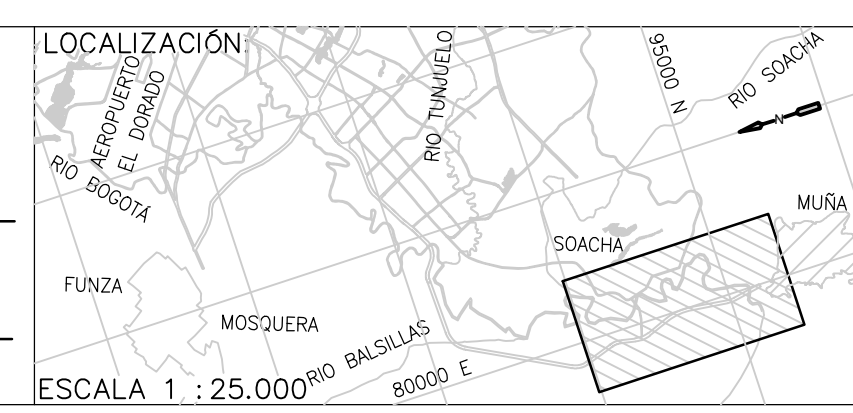
**REFUERZO EXTERIOR MURO 2**  
1=50



**REFUERZO EXTERIOR MURO 3**  
1=50

©2016 CDM Smith-INGESAM. Todos los derechos reservados. Reutilización de documentos: Documentos y diseños suministrados por el servicio profesional, incorporados en este documento, son propiedad de CDM Smith-INGESAM y EAB. No serán utilizados, ni total ni parcialmente, para cualquier otro proyecto sin autorización escrita de CDM Smith-INGESAM y/o EAB.

 CONTRATO DE CONSULTORIA No. 1-02-25500-0690-2011	<b>UNIÓN TEMPORAL PTAR CANOAS</b> CONTRATO EAAB No. 1-15-25500-0646-2012	 AGUA ALCANTARILLADO Y ASEO DE BOGOTÁ	DISEÑO: _____	REVISÓ: _____ <small>JOSÉ F. HINDOPE M. MAT. No. 7520271217-VLL</small>	RECIBIÓ: _____ <small>ING. RENEVALDO PULIDO REGISTRO. No. 3560</small>
			REPRESENTANTE LEGAL O PROPIETARIO: _____ <small>ROBERT GAUDIS UC. No. 3901 ME, USA</small>	APROBÓ: _____ <small>FERNANDO SILVA G. MAT. No. 0000001407XLL</small>	RECIBIÓ: _____ <small>ING. HUGO GÓMEZ REGISTRO. No. 3429</small>



SISTEMA DE REFERENCIA: MADRID SIRGAS TIPO DE COORDENADAS: PLANAS CARTESIANAS ORIGEN COORDENADAS: BOGOTÁ D.C. VERTICE NP-13-B5-1 NORTE: 83744.534 m ESTE: 82666.481 m COTA: 2652.58 msnnm COORDENADAS MEDIAS NORTE: 96250.0 m ESTE: 80500.0 m PLANCHA 1:10.000, 246-A-2	MODIFICACIONES <table border="1"> <thead> <tr> <th>FECHA</th> <th>MODIFICACION</th> <th>NOMBRE ING. RESPONSABLE</th> <th>FIRMA</th> </tr> </thead> <tbody> <tr> <td> </td> <td> </td> <td> </td> <td> </td> </tr> </tbody> </table>	FECHA	MODIFICACION	NOMBRE ING. RESPONSABLE	FIRMA				
FECHA	MODIFICACION	NOMBRE ING. RESPONSABLE	FIRMA						

**AGUA ALCANTARILLADO Y ASEO DE BOGOTÁ**

**GERENCIA CORPORATIVA DE SISTEMA MAESTRO DIRECCIÓN RED TRONCAL ALCANTARILLADO**

**PLANO DE DISEÑO TRATAMIENTO DE AGUAS RESIDUALES**

<b>PTAR CANOAS/VEREDA CANOAS/MUNICIPIO DE SOACHA</b> CONTIENE: <b>P.11 CÁMARA INTERSECCIÓN BY-PASS MUROS 1, 2 Y 3 - REFUERZO</b> ESCALA: INDICADA NOMBRE DEL ARCHIVO: S00033CIPLDWG	PROYECTO No.: _____ FECHA: AGOSTO/2016 PLANO No.: _____ <b>S-00-033</b>
----------------------------------------------------------------------------------------------------------------------------------------------------------------------------------------------	----------------------------------------------------------------------------------