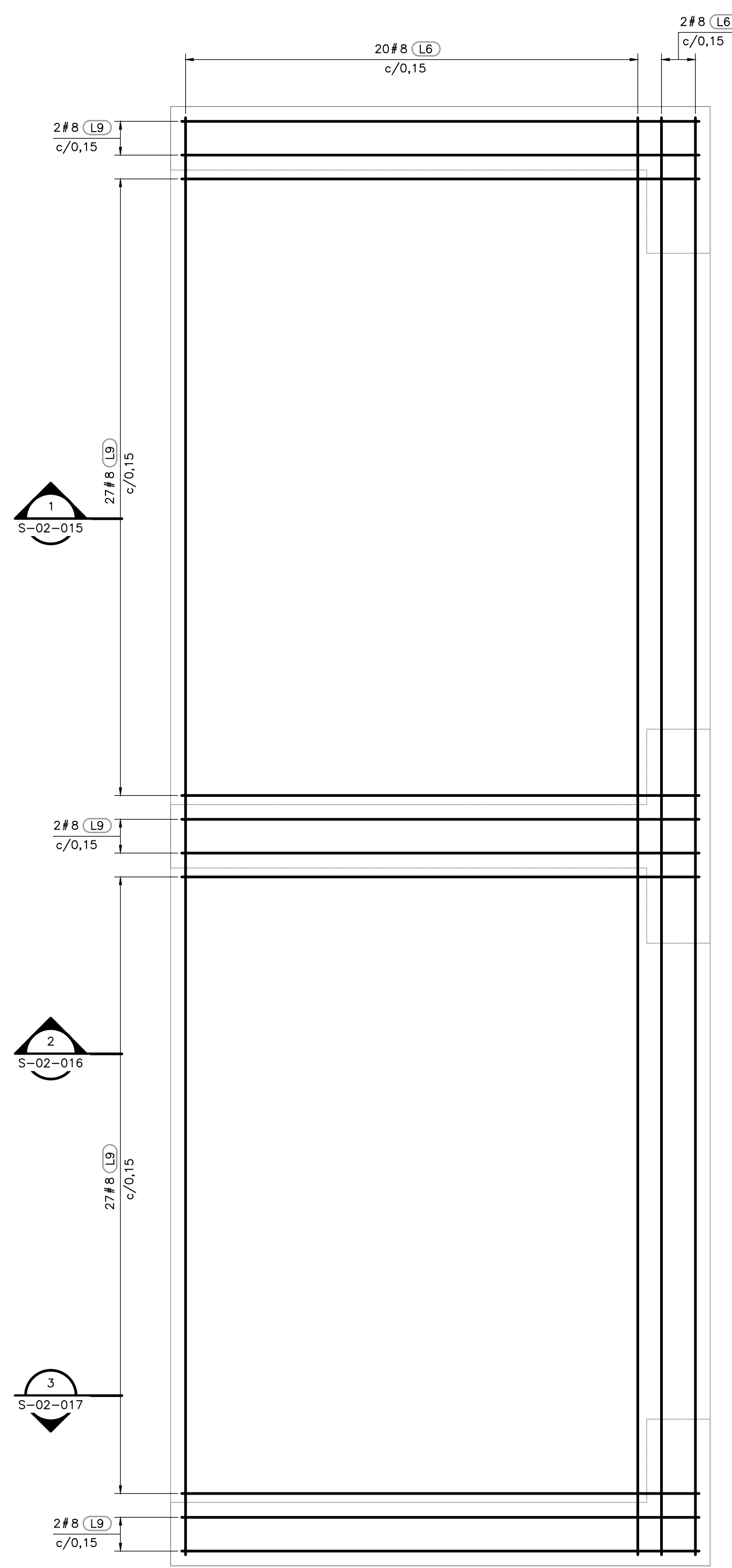
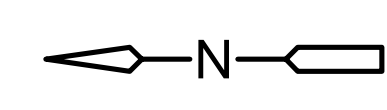
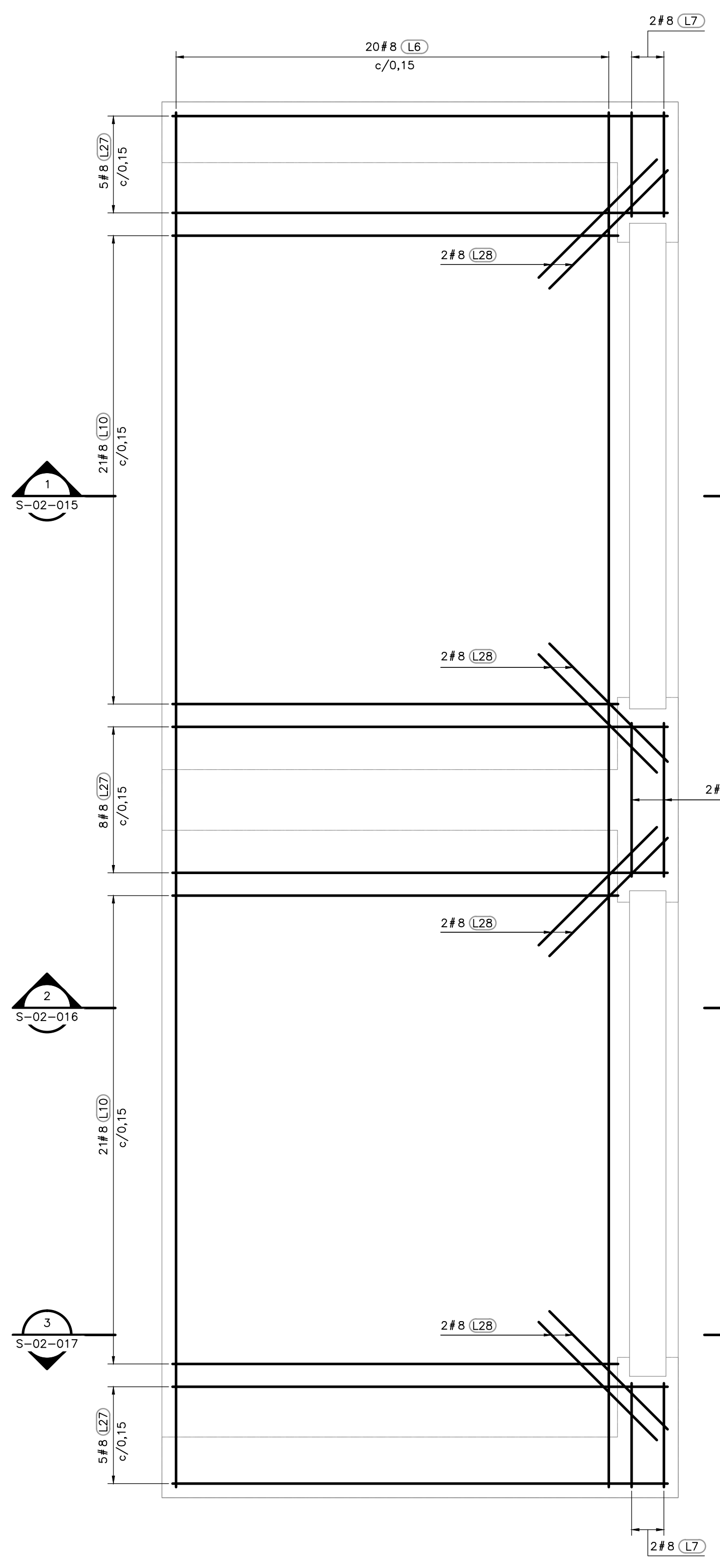


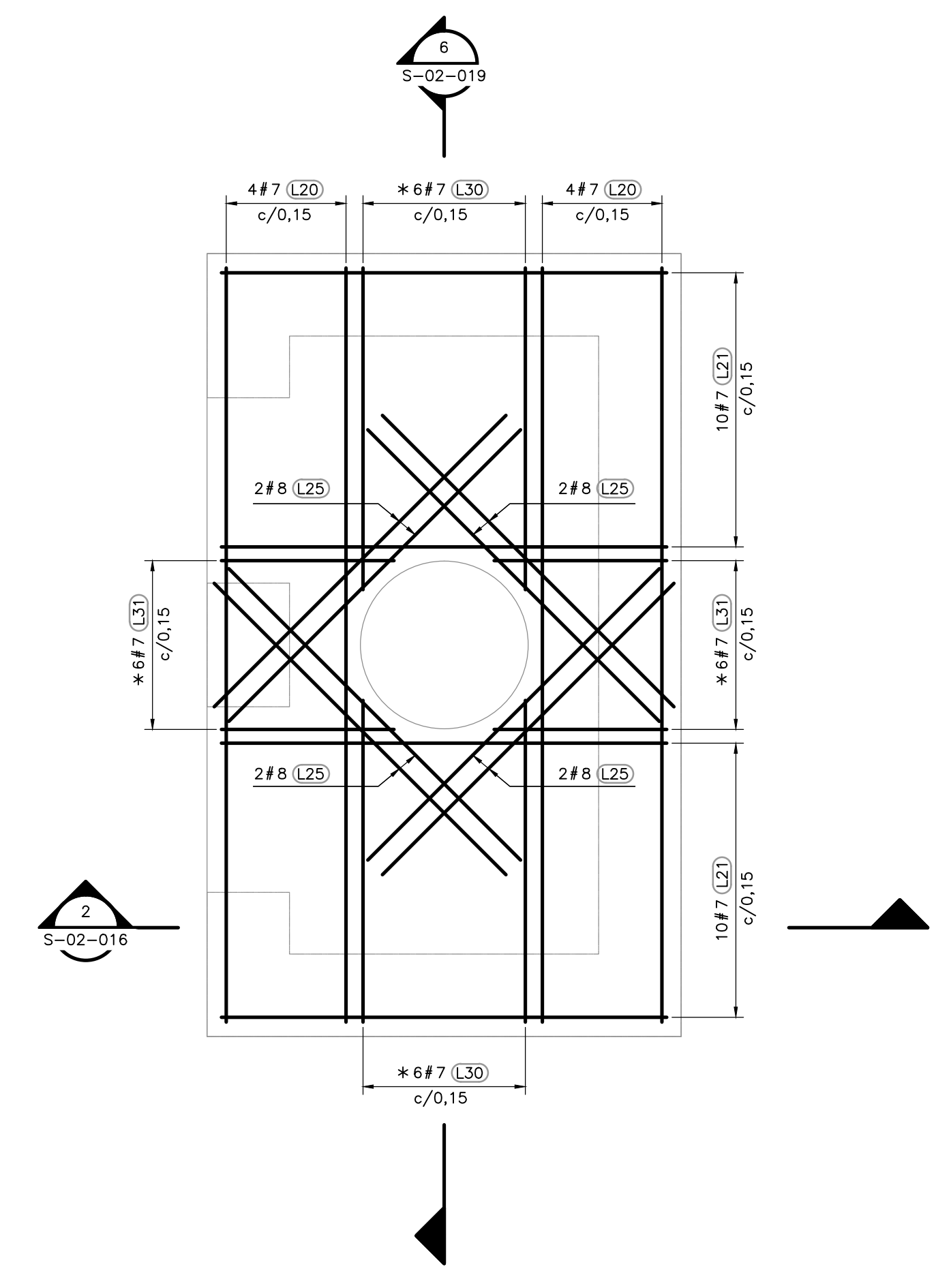
- NOTAS :**
1. TODAS LAS DIMENSIONES ESTÁN DADAS EN METROS Y TODOS LOS NIVELES ESTÁN EN METROS SOBRE EL NIVEL DEL MAR, A MENOS QUE SE INDIQUE OTRA UNIDAD DE MEDIDA.
 2. VER NOTAS GENERALES, ESPECIFICACIONES DE MATERIALES Y CRITERIOS DE DISEÑO EN PLANO S-00-001.
 3. VER SÍMBOLOS Y ABBREVIATURAS EN PLANO S-00-002.
 4. VER TRASLAPOS Y GANCHOS EN PLANO S0-00-001.
 5. VER REFUERZO ADICIONAL POR ABERTURAS EN ELEMENTOS EN PLANO S0-00-002.
 6. EL VALOR DE LAS ELEVACIONES DE LOS PUNTOS CORRESPONDE AL NÚMERO MOSTRADO INCREMENTADO EN 2500.



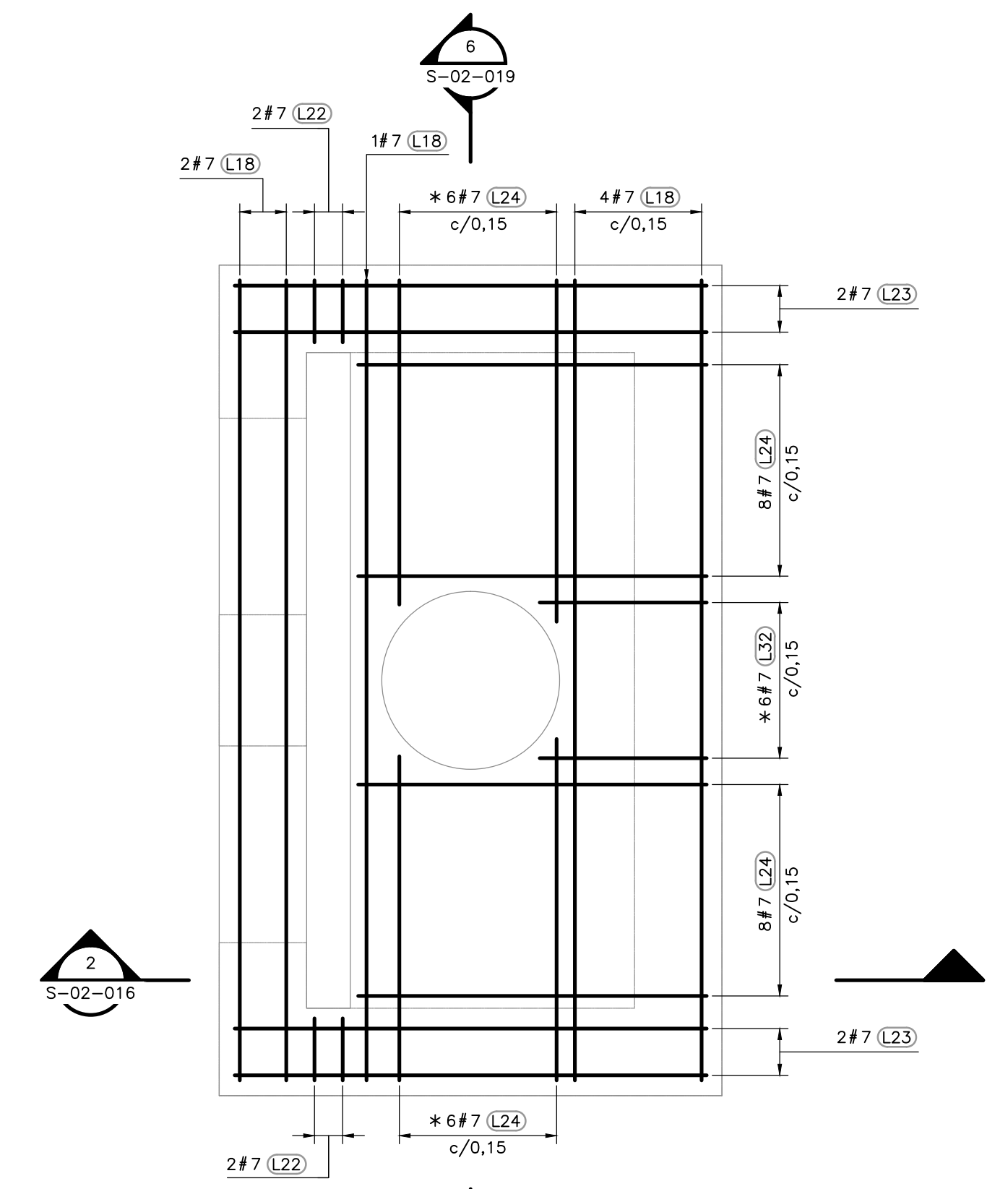
**+50,10
REFUERZO INFERIOR**
1=25



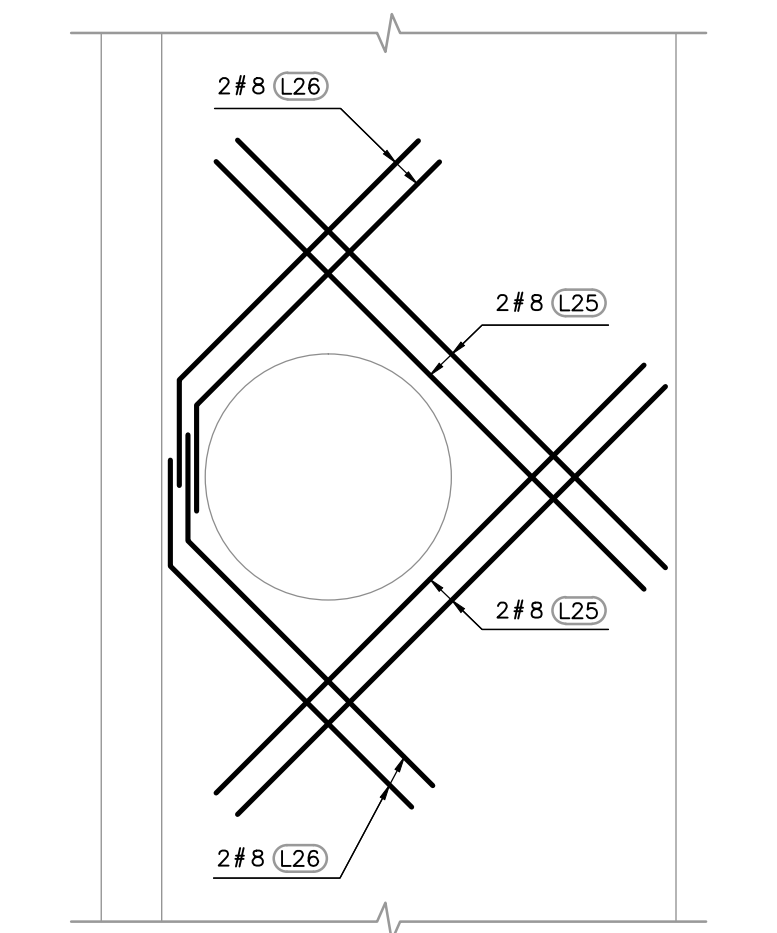
**+50,10
REFUERZO SUPERIOR**
1=25



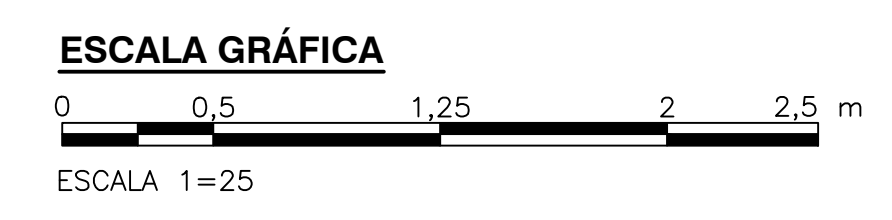
**+52,20
REFUERZO INFERIOR**
1=25



**+52,20
REFUERZO SUPERIOR**
1=25



**+52,20
REFUERZO SUPERIOR ADICIONAL**
1=25



©2016 CDM Smith-INGESAM. Todos los derechos reservados. Reutilización de documentos: Documentos y diseños suministrados por el servicio profesional, incorporados en este documento, son propiedad de CDM Smith-INGESAM y EAB. No serán utilizados, ni total ni parcialmente, para cualquier otro proyecto sin autorización escrita de CDM Smith-INGESAM y/o EAB.

CDM Smith **INGESAM**
CONTRATO DE CONSULTORIA No. 1-02-25500-0690-2011

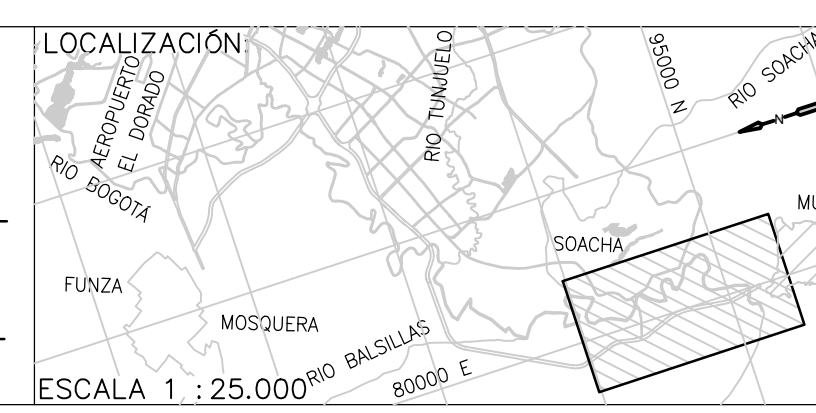
REPRESENTANTE LEGAL O PROPIETARIO: ROBERT GAUDES, U.C. No. 3901 ME, USA

UNIÓN TEMPORAL CANOAS
CONTRATO EAHB No. 1-15-25500-0946-2012

REVISÓ: _____
APROBÓ: FERNANDO SILVA G. MAT. No. 0000001407XLL

acueducto
AGUA ALCANTARILLADO Y ASEO DE BOGOTÁ

RECIBIÓ: ING. RENALDO PULIDO, REGISTRO No. 3060
RECIBIÓ: ING. HUGO GÓMEZ, REGISTRO No. 3429



SISTEMA DE REFERENCIA
MADRID, SIRGAS
TIPO DE COORDENADAS
PLANAS CARTESIANAS
ORIGEN COORDENADAS
BOGOTÁ D.C.
VERTICE NP-13-B5-1
NORTE: 93744.534 m
ESTE: 82666.481 m
COTA: 2552.58 msnnm
COORDENADAS MEDIAS
NORTE: 96250.0 m
ESTE: 80500.0 m
PLANCHA
1:10.000, 246-15-A-2

| MODIFICACIONES | | FECHA | MODIFICACION | NOMBRE ING. RESPONSABLE | FIRMA |
|----------------|--|-------|--------------|-------------------------|-------|
| | | | | | |

acueducto
AGUA ALCANTARILLADO Y ASEO DE BOGOTÁ
GERENCIA CORPORATIVA DE SISTEMA MAESTRO
DIRECCIÓN RED TRONCAL ALCANTARILLADO
PLANO DE DISEÑO TRATAMIENTO DE AGUAS RESIDUALES

PTAR CANOAS/VEREDA CANOAS/MUNICIPIO DE SOACHA
CONTIENE : P.11
**CÁMARA INICIAL DE LA PTAR
LOSAS +50,10 Y +52,20 - REFUERZO**
ESCALA: INDICADA
NOMBRE DEL ARCHIVO: S02007CIRF.DWG

PROYECTO No. :
FECHA: AGOSTO/2016
PLANO No. :
S-02-008

ENTREGA 100% - VÁLIDO PARA CONSTRUCCIÓN

LA ESCALA DE IMPRESIÓN PARA ESTE PLANO ES DE TAMAÑO PLEGO (700mmx1000mm)