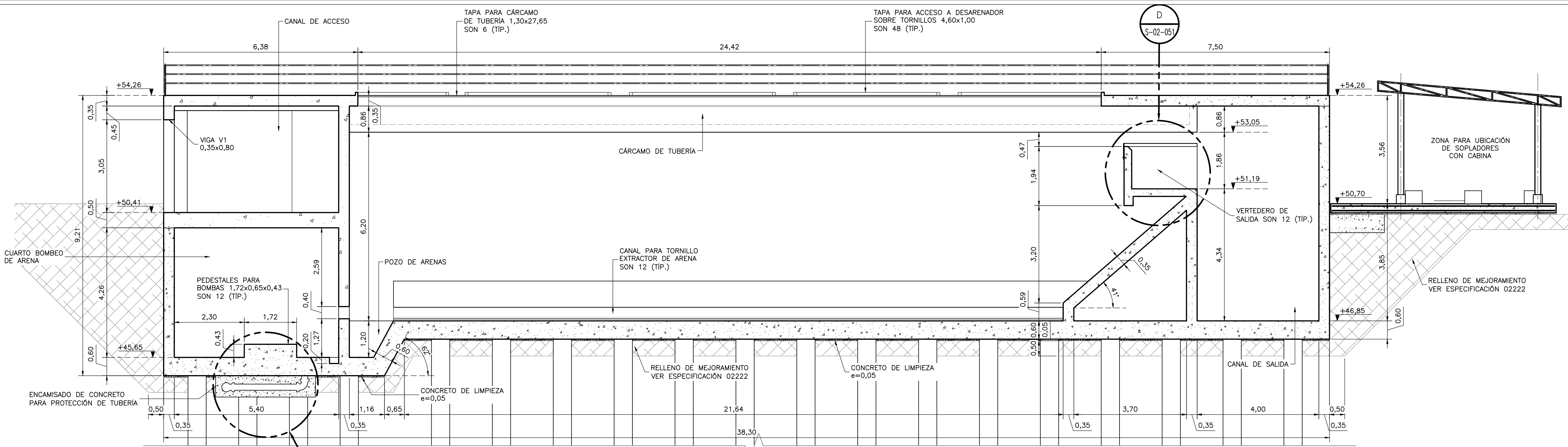
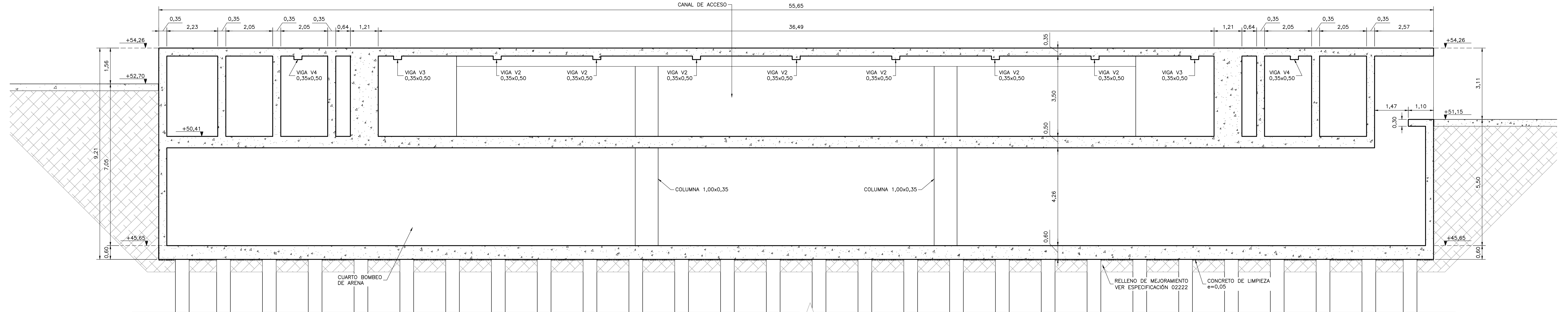


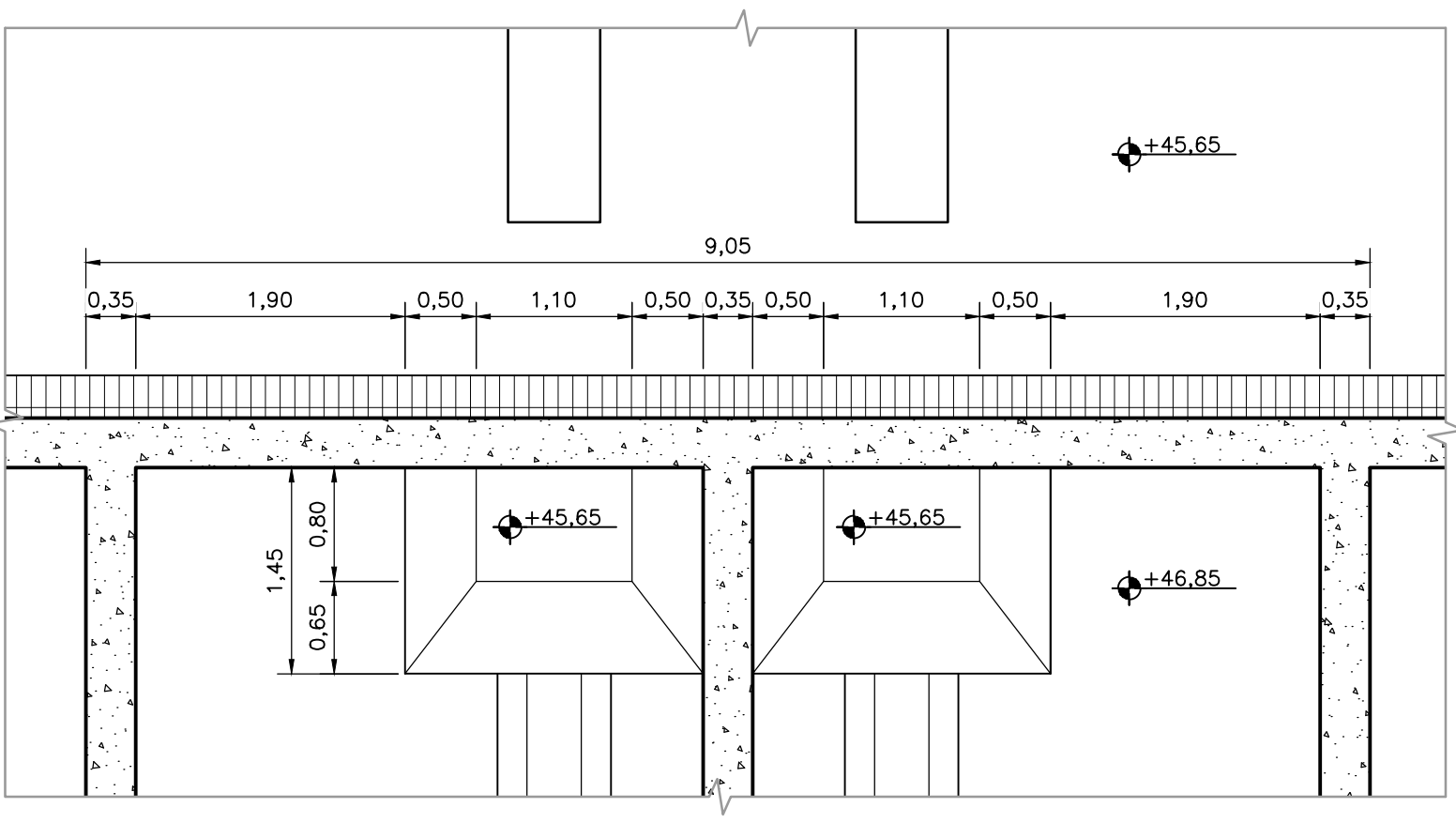
- NOTAS:**
1. TODAS LAS DIMENSIONES ESTÁN DADAS EN METROS Y TODOS LOS NIVELES ESTÁN EN METROS SOBRE EL NIVEL DEL MAR, A MENOS QUE SE INDIQUE OTRA UNIDAD DE MEDIDA.
 2. VER NOTAS GENERALES, ESPECIFICACIONES DE MATERIALES Y CRITERIOS DE DISEÑO EN PLANO S-00-001.
 3. VER SÍMBOLOS Y ABREVIATURAS EN PLANO S-00-002.
 4. EL VALOR DE LAS ELEVACIONES DE LOS PUNTOS CORRESPONDE AL NÚMERO MOSTRADO INCREMENTADO EN 2500.
 5. TODAS LAS DIMENSIONES, SECCIONES, GEOMETRÍAS Y REFUERZOS DE ELEMENTOS ESTRUCTURALES ESTÁN BASADAS EN EQUIPOS, PROCESOS Y CARGAS DE REFERENCIA, DEBERÁN VERIFICARSE LOS AJUSTES NECESARIOS SEGÚN LOS EQUIPOS COMPRADOS. ES RESPONSABILIDAD DEL CONTRATISTA REALIZAR DICHAS VERIFICACIONES, Y EN CASO DE REQUERIRSE, ES RESPONSABILIDAD DEL MISMO REALIZAR LAS MODIFICACIONES AL DISEÑO PARA GARANTIZAR RESISTENCIA Y ESTABILIDAD.
 6. EL RELLENO DE MEJORAMIENTO DEBERÁ TENER UN SOBRE ANCHO DE 0,50m EN TODA LA BASE DE LA ESTRUCTURA Y/O ZAPATAS.



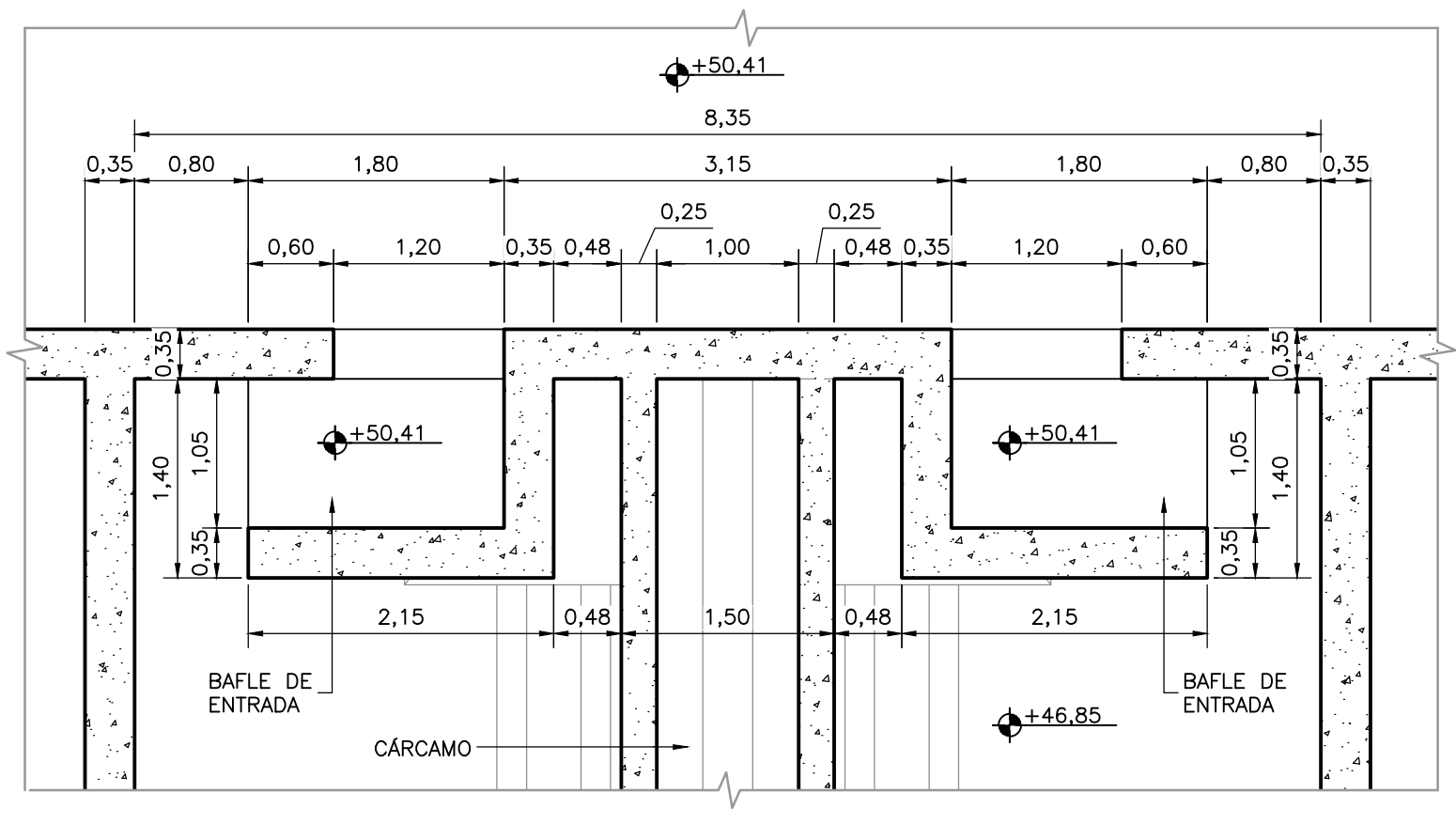
SECCIÓN 3
1=75
S-02-047 S-02-048 S-02-049



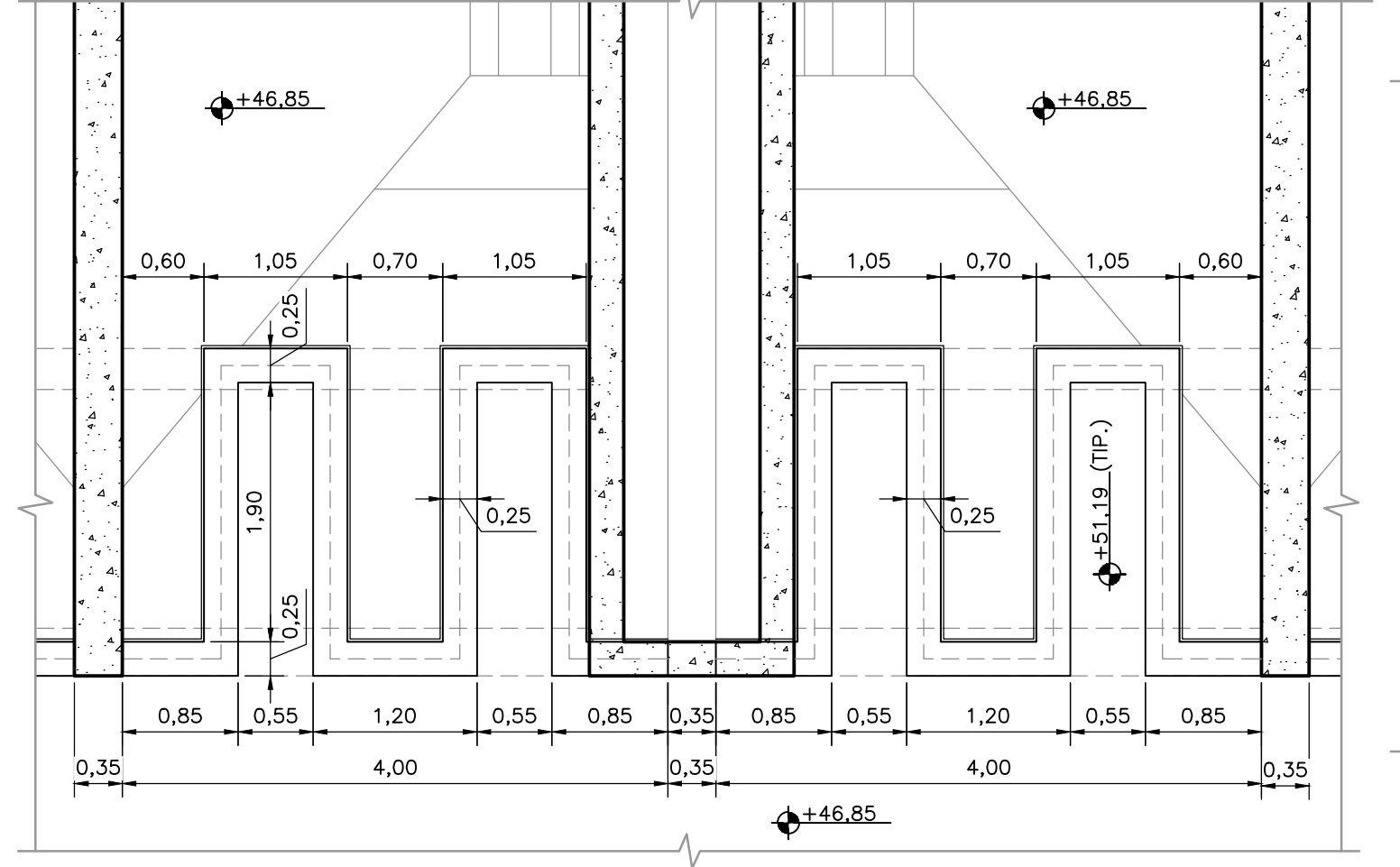
SECCIÓN 4
1=75
S-02-047 S-02-048 S-02-049



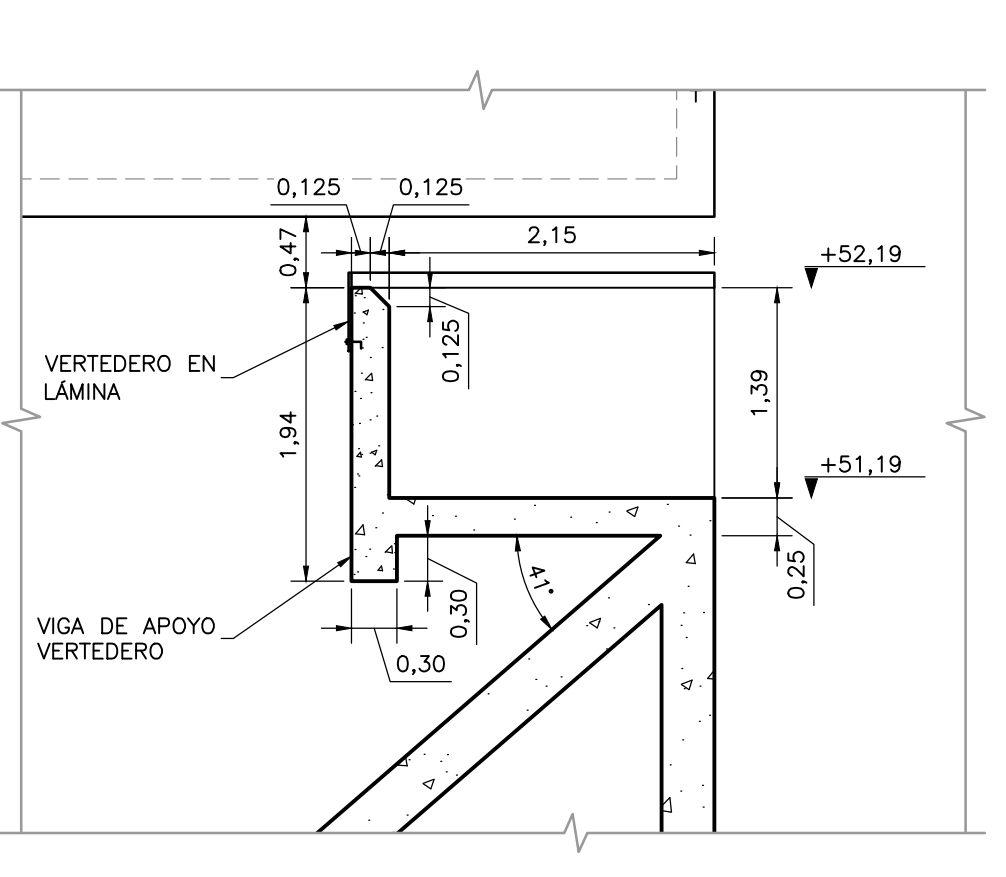
POZO DE ARENA DETALLE A
1=50
S-02-047



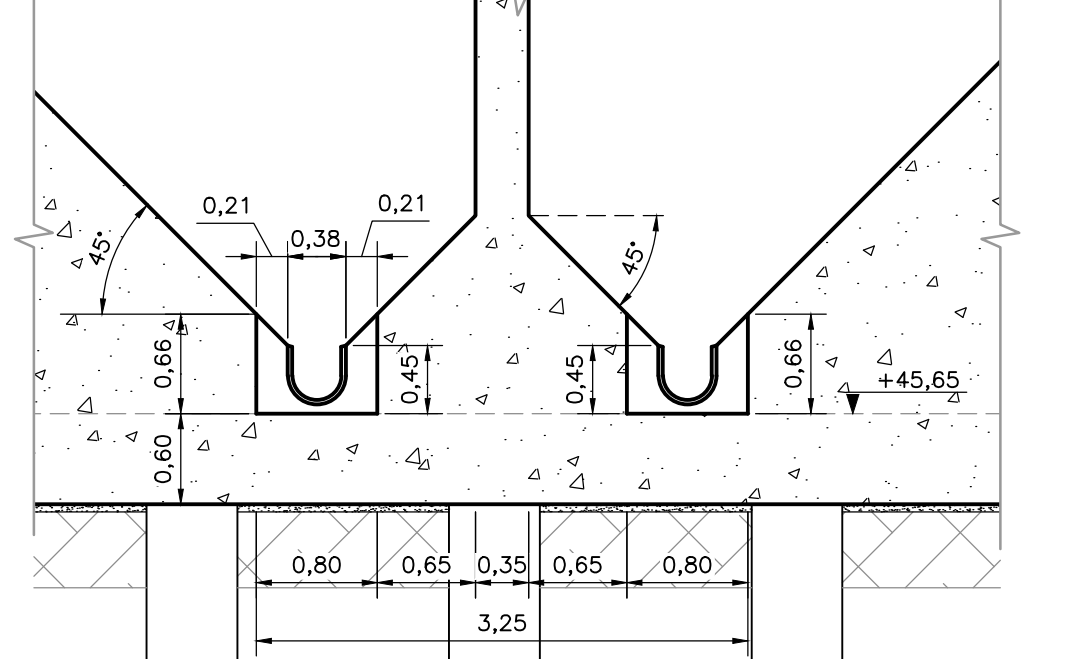
BAFLE DE ENTRADA DETALLE B
1=50
S-02-048



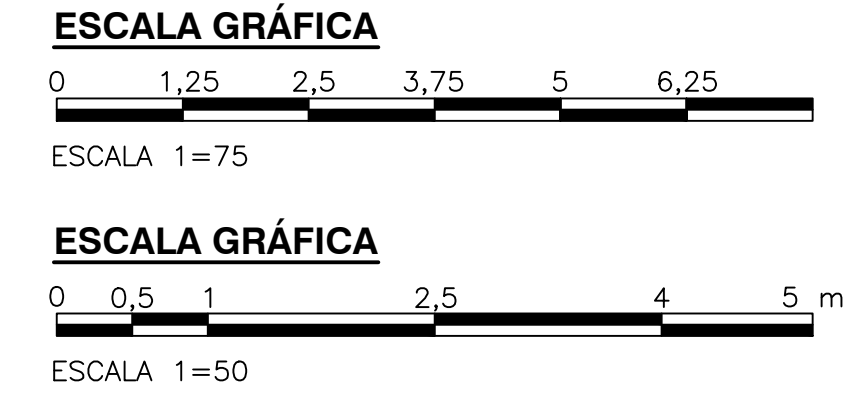
VERTEDERO DE SALIDA DETALLE C
1=50
S-02-048



VERTEDERO DE SALIDA DETALLE D
1=50
S-02-051



CANAL EXTRACTOR DE ARENA DETALLE E
1=50
S-02-051

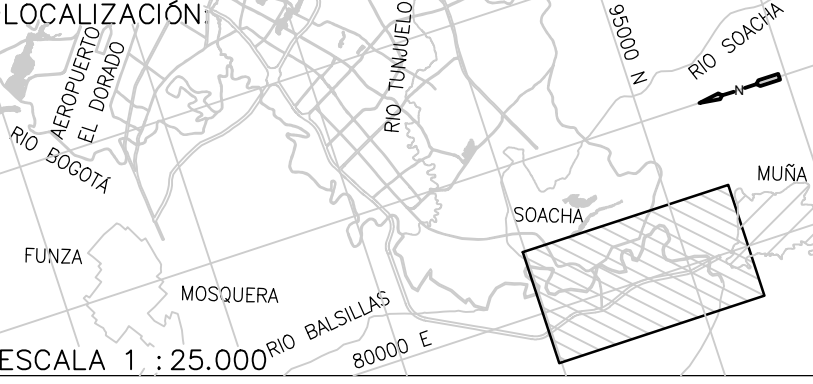


©2016 CDM Smith-INGESAM. Todos los derechos reservados. Reutilización de documentos: Documentos y diseños suministrados por el servicio profesional, incorporados en este documento, son propiedad de CDM Smith-INGESAM y/o EAB. No serán utilizados, ni total ni parcialmente, para cualquier otro proyecto sin autorización escrita de CDM Smith-INGESAM y/o EAB.

CDM Smith **INGESAM**
CONTRATO DE CONSULTORIA No. 1-02-25500-0690-2011

UNIÓN TEMPORAL CANOAS
CONTRATO EMB No. 1-15-25500-0946-2012

acueducto
AGUA ALCANTARILLADO Y ASEO DE BOGOTÁ



FECHA	MODIFICACION	NOMBRE ING. RESPONSABLE	FIRMA

acueducto
AGUA ALCANTARILLADO Y ASEO DE BOGOTÁ
GERENCIA CORPORATIVA DE SISTEMA MAESTRO
DIRECCIÓN RED TRONCAL ALCANTARILLADO

PTAR CANOAS/VEREDA CANOAS/MUNICIPIO DE SOACHA
CONTIENE: **P.11**
CANALES DE DESARENACIÓN
SECCIÓN 3 - 4 Y DETALLES - DIMENSIONES

PROYECTO No. :
FECHA: AGOSTO/2016
PLANO No. :
S-02-051