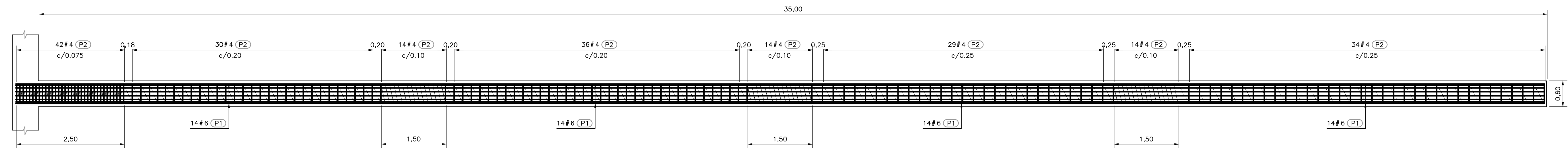
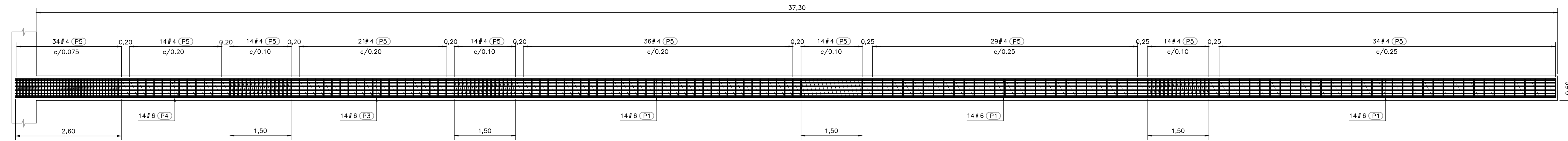


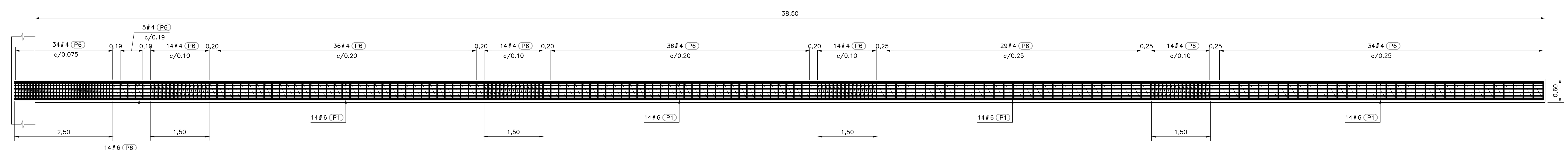
- NOTAS:**
- TODAS LAS DIMENSIONES ESTÁN DADAS EN METROS Y TODOS LOS NIVELES ESTÁN EN METROS SOBRE EL NIVEL DEL MAR, A MENOS QUE SE INDIQUE OTRA UNIDAD DE MEDIDA.
 - VER NOTAS GENERALES, ESPECIFICACIONES DE MATERIALES Y CRITERIOS DE DISEÑO EN PLANO S-00-001.
 - VER SÍMBOLOS Y ABBREVIATURAS EN PLANO S-00-002.
 - VER TRASLAPOS Y GANCHOS EN PLANO SD-00-001.
 - VER REFUERZO ADICIONAL POR ABERTURAS EN ELEMENTOS EN PLANO SD-00-002.
 - EL VALOR DE LAS ELEVACIONES DE LOS PUNTOS CORRESPONDE AL NÚMERO MOSTRADO INCREMENTADO EN 2500.



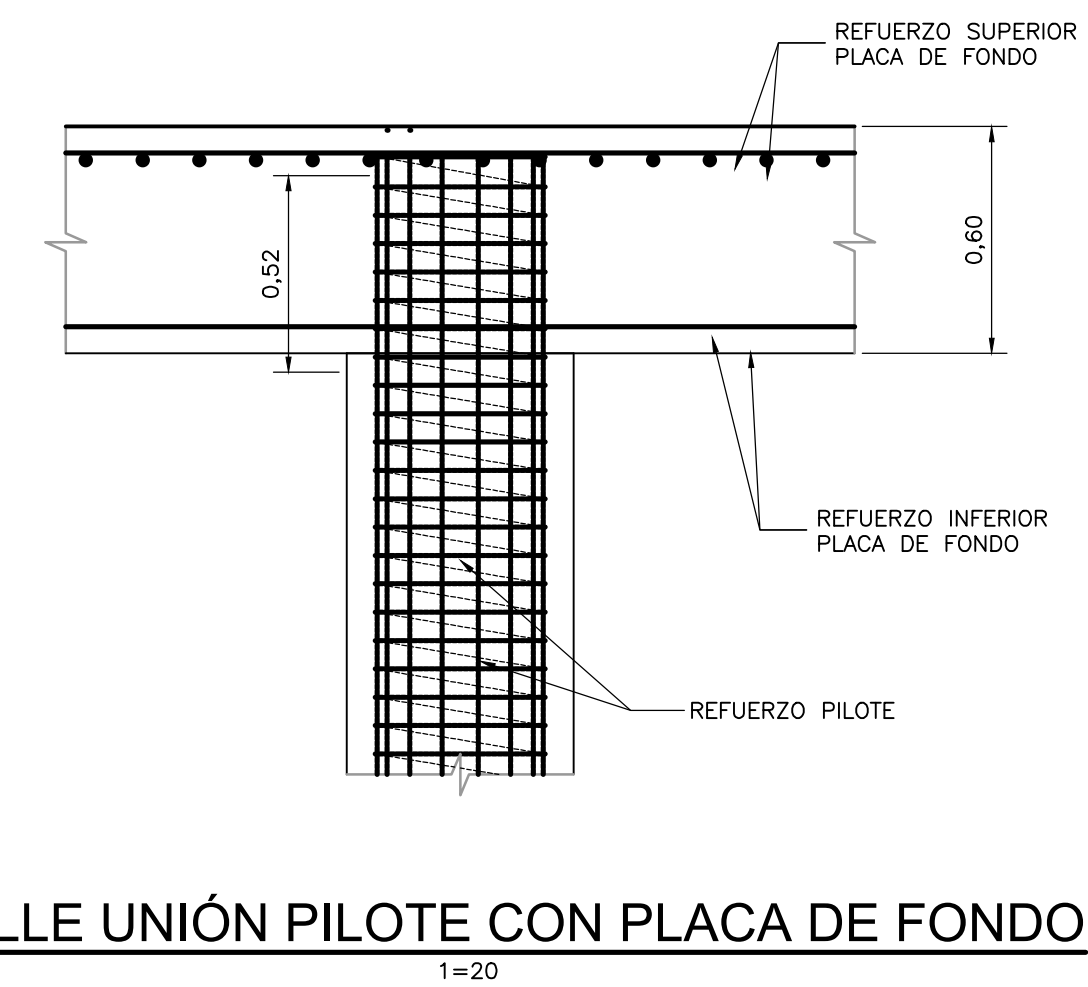
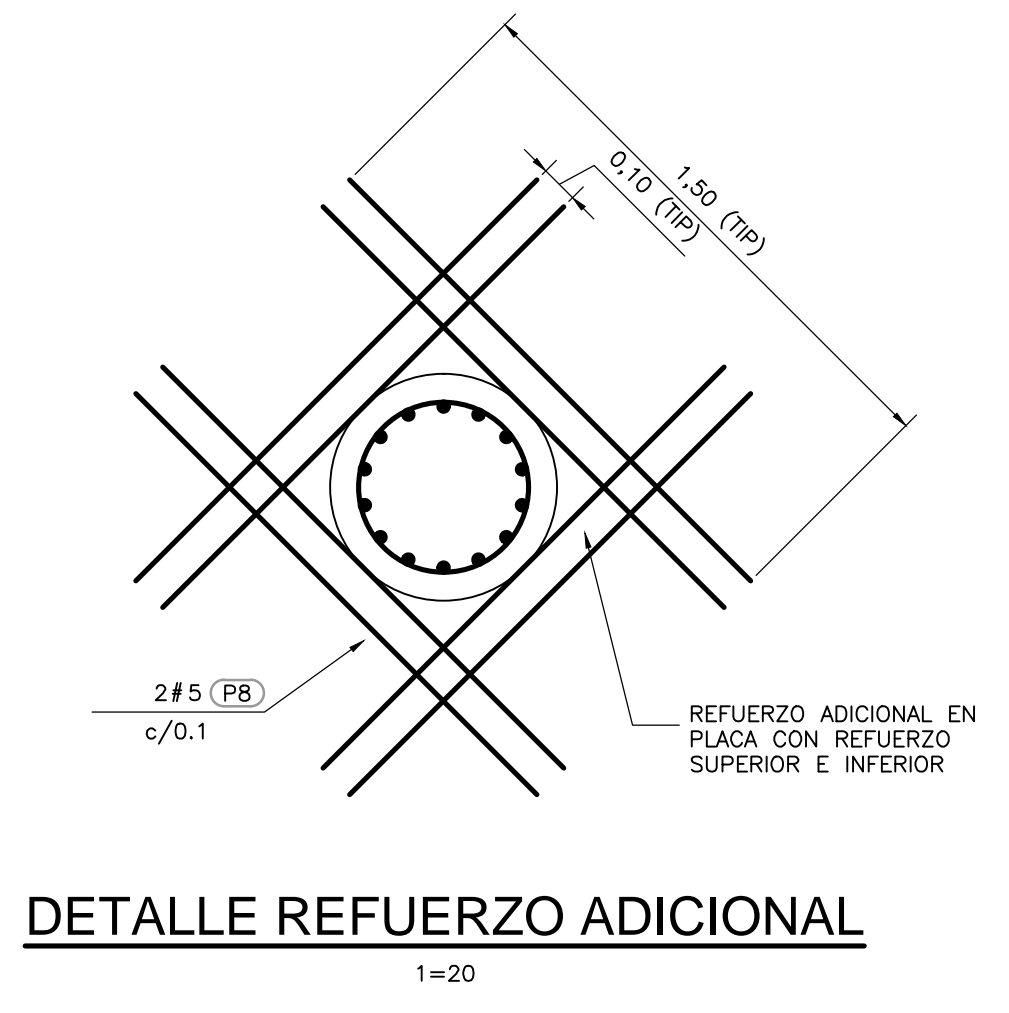
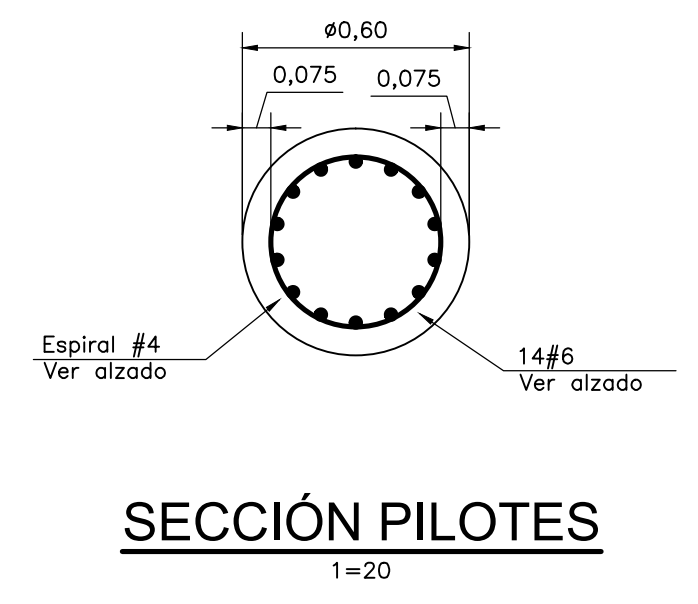
REFUERZO PILOTES - SON 4
PILOTES TIPO 1 - Ø0.60m - L=35.00m
 1=50



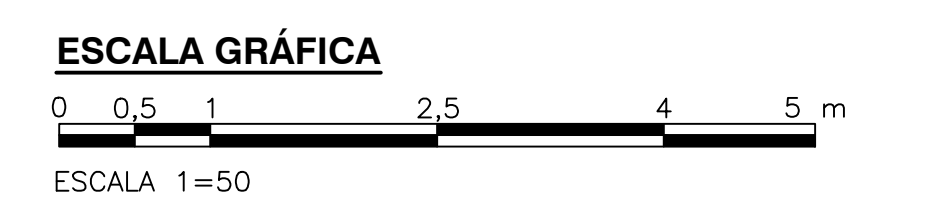
REFUERZO PILOTES - SON 93
PILOTES TIPO 2 - Ø0.60m - L=37.30m
 1=50



REFUERZO PILOTES - SON 390
PILOTES TIPO 3 - Ø0.60m - L=38.50m
 1=50



CUADRO DE REFUERZO PILOTES						
No.	TIPO	FIGURA (DIMENSION EN METROS)	LONG. UNIT. (m)	CANT.	LONG. TOTAL (m)	MASA (kg)
6	P1	—	10,00	25970	259700,00	583281,24
6	P2	○	308,14	4	1232,56	2768,31
4	P3	—	7,00	1302	9114,00	9097,72
4	P4	—	6,80	1302	8853,60	19885,02
4	P5	○	103,05	93	9583,65	9566,53
6	P4	—	5,00	5460	27300,00	61315,28
4	P6	○	103,50	390	40365,00	40292,90
No.		MASA (kg/m)	SUBTOTAL			
4	1,00	58957,15				
6	2,25	667249,90				
TOTAL			726207,05			



©2016 CDM Smith-INGESAM. Todos los derechos reservados. Reutilización de documentos: Documentos y diseños suministrados por el servicio profesional, incorporados en este documento, son propiedad de CDM Smith-INGESAM y/o EAB. No serán utilizados, ni total ni parcialmente, para cualquier otro proyecto sin autorización escrita de CDM Smith-INGESAM y/o EAB.

CDM Smith INGESAM CONTRATO DE CONSULTORIA No. 1-02-25500-0690-2011 DISEÑO: _____ REPRESENTANTE LEGAL O PROPIETARIO: ROBERT GAUDES U.C. No. 3901 ME, USA	UNIÓN TEMPORAL CANOAS CONTRATO EMB No. 1-15-25500-0946-2012 REVISÓ: _____ APROBÓ: FERNANDO SILVA G. MAT. No. 0000001407XLL	acueducto AGUA ALCANTARILLADO Y ASEO DE BOGOTÁ RECIBIÓ: ING. RENALDO RUILO REGISTRO. No. 3060 RECIBIÓ: ING. HUGO GÓMEZ REGISTRO. No. 3429	LOCALIZACIÓN ESCALA 1:25.000	SISTEMA DE REFERENCIA MAGNA SIRGAS TIPO DE COORDENADAS PLANAS CARTESIANAS ORIGEN COORDENADAS BOGOTÁ D.C. VERTICE NP-13-B5-1 NORTE: 93744.534 m ESTE: 82666.481 m COTA: 2552.58 msnnm COORDENADAS MEDIAS NORTE: 96250.0 m ESTE: 80500.0 m PLANCHA 1:10.000, 246-A-2	MODIFICACIONES <table border="1"> <tr> <th>FECHA</th> <th>MODIFICACION</th> <th>NOMBRE ING. RESPONSABLE</th> <th>FIRMA</th> </tr> <tr> <td> </td> <td> </td> <td> </td> <td> </td> </tr> </table>	FECHA	MODIFICACION	NOMBRE ING. RESPONSABLE	FIRMA					 GERENCIA CORPORATIVA DE SISTEMA MAESTRO DIRECCIÓN RED TRONCAL ALCANTARILLADO PLANO DE DISEÑO TRATAMIENTO DE AGUAS RESIDUALES	PTAR CANOAS/VEREDA CANOAS/MUNICIPIO DE SOACHA PROYECTO No. : _____
						FECHA	MODIFICACION	NOMBRE ING. RESPONSABLE	FIRMA						
CONTIENE : P.11 CANALES DE DESARENACIÓN DESPIECE PILOTES REFUERZO ESCALA: INDICADAS NOMBRE DEL ARCHIVO: S02063HDPL.DWG	FECHA: AGOSTO/2016 PLANO No. S-02-063														

ENTREGA 100% - VÁLIDO PARA CONSTRUCCIÓN

LA ESCALA DE IMPRESIÓN PARA ESTE PLANO ES DE TAMAÑO PLEGO (700mm x 1000mm)