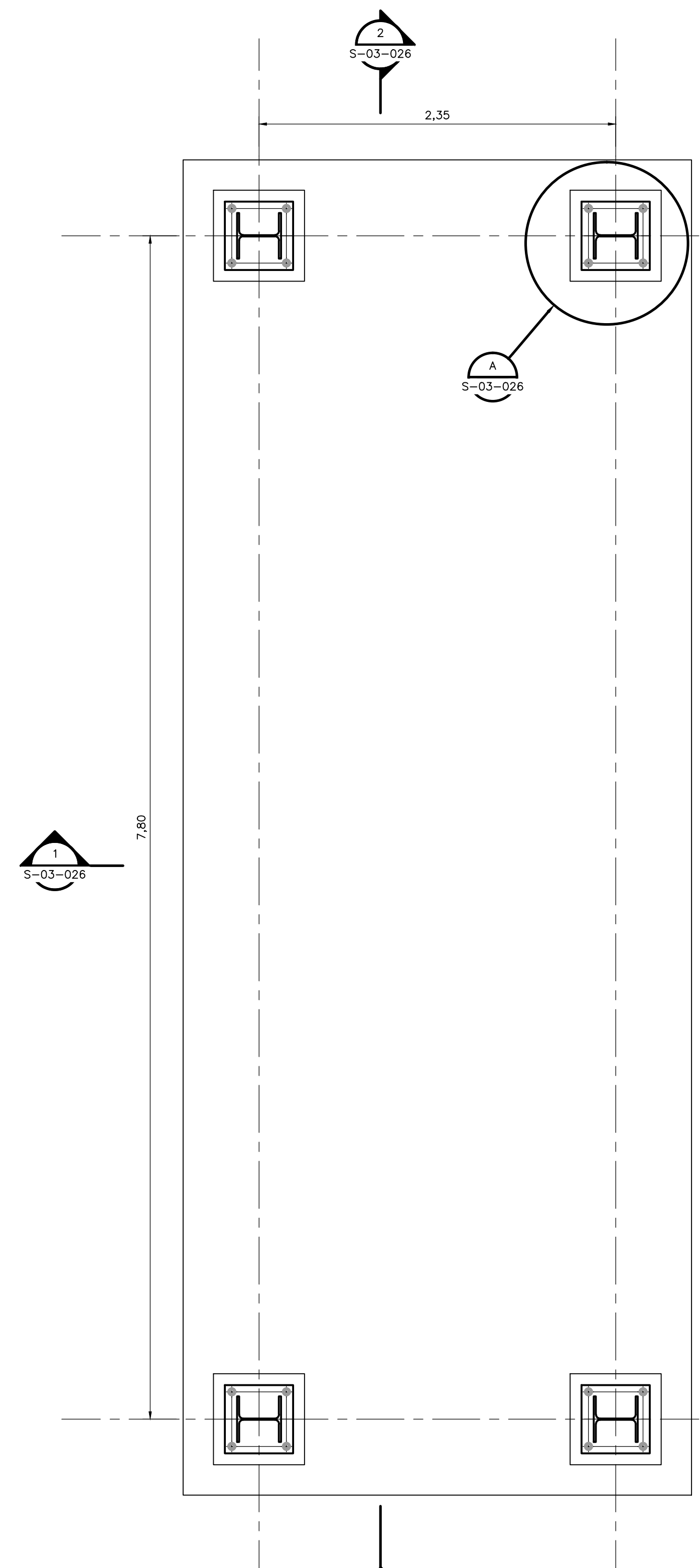
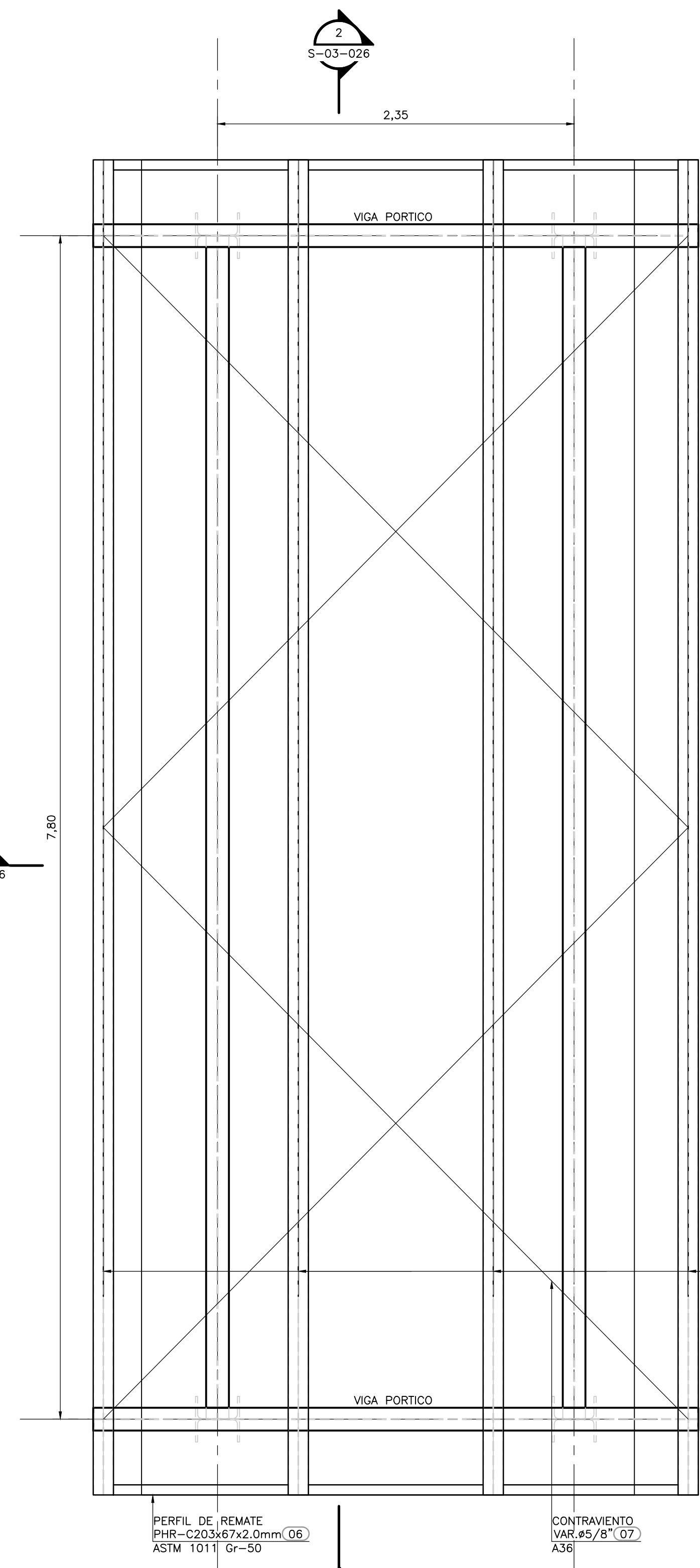


A B C D E F G H I J

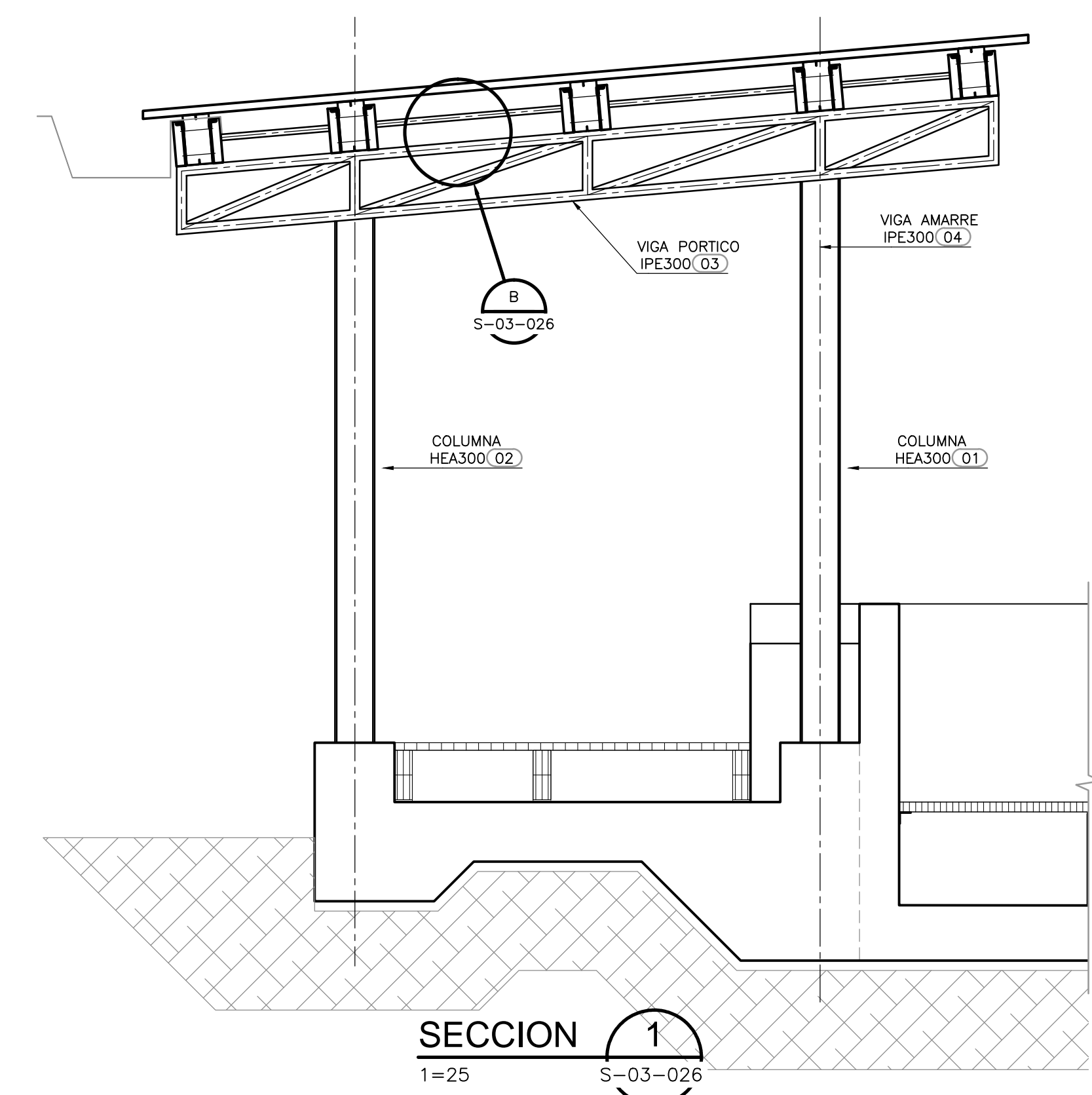
1 2 3 4 5 6 7



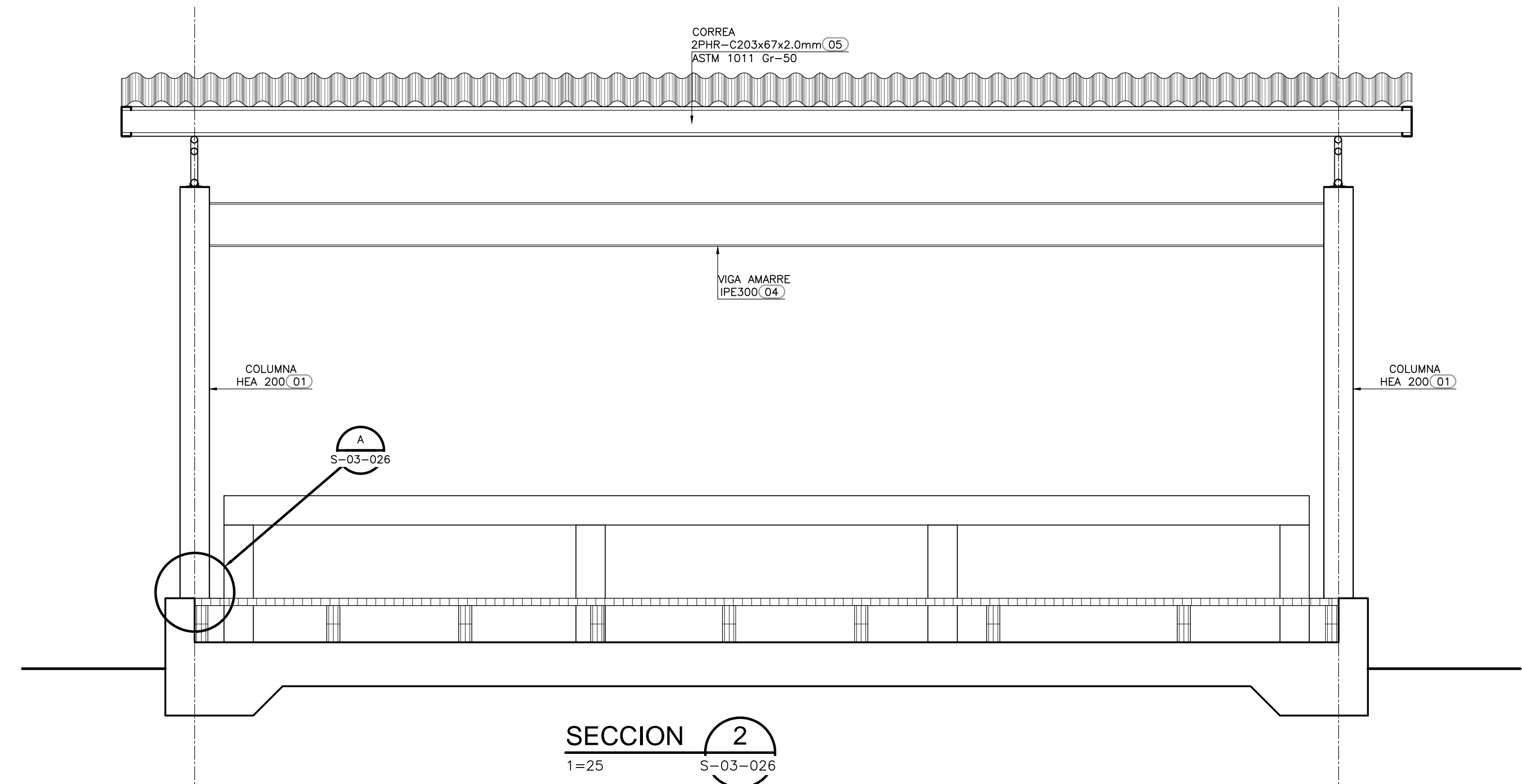
PLANTA LOCALIZACIÓN COLUMNAS
1=25



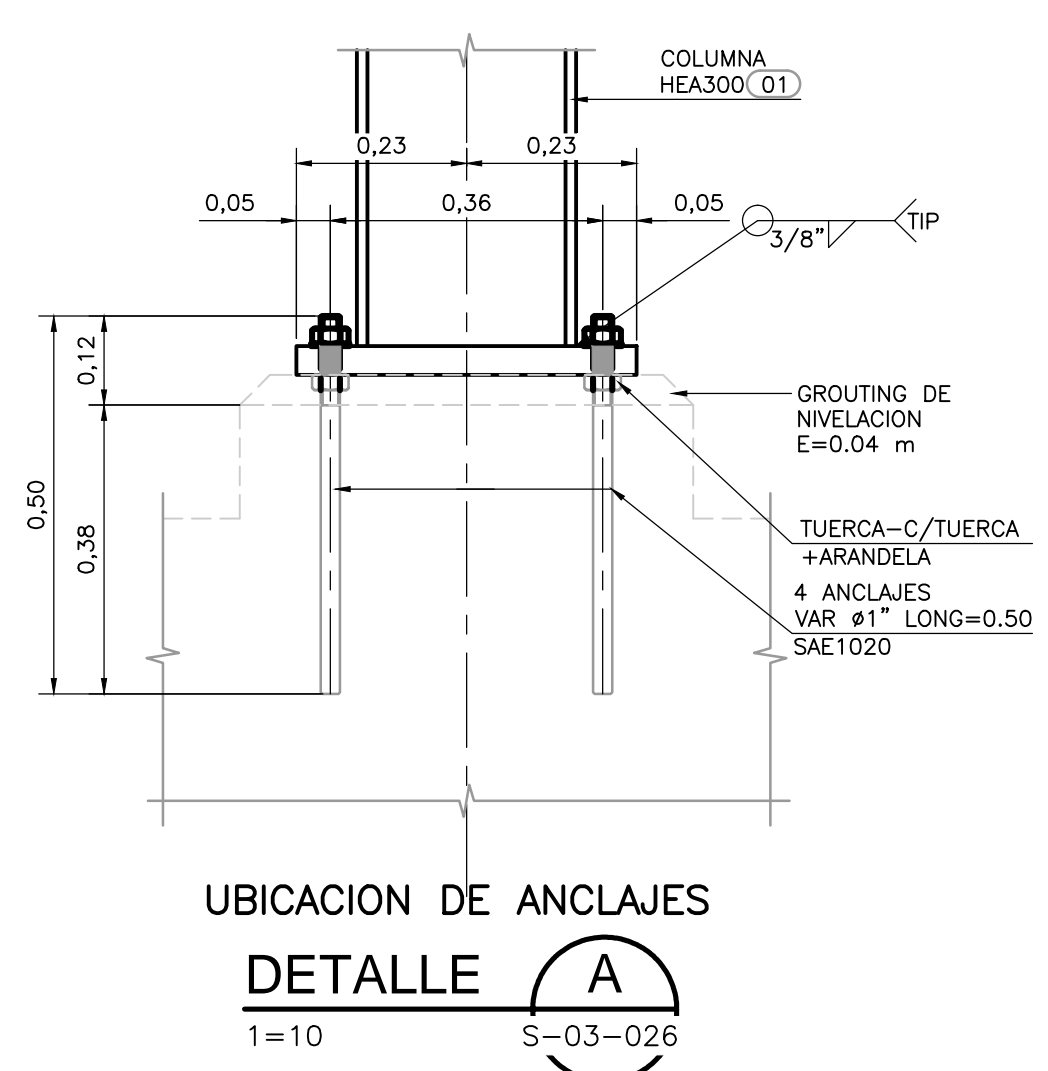
PLANTA GENERAL DE CUBIERTA
1=25



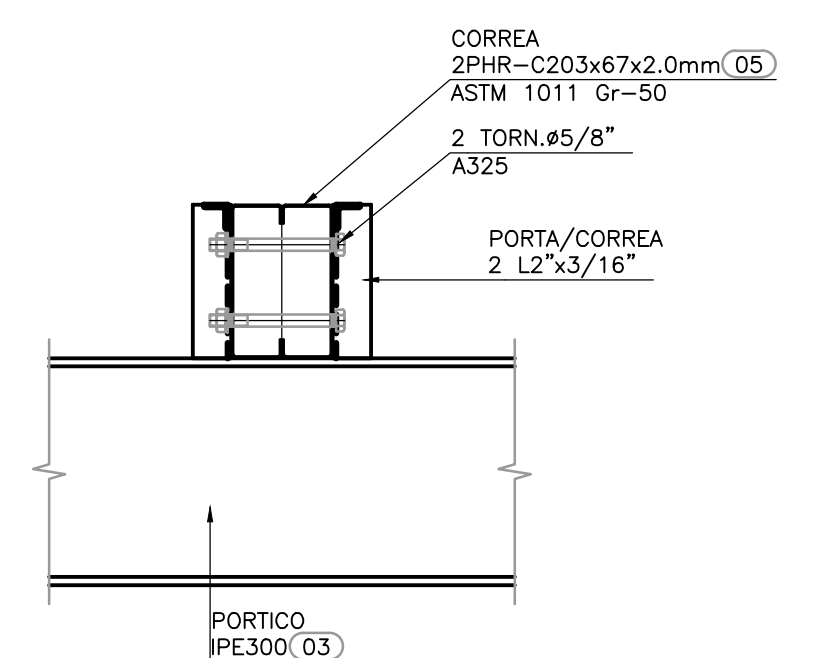
SECCION 1
1=25



SECCION 2
1=25



UBICACION DE ANCLAJES
DETALLE A
1=10



CONEXION CORREAS
DETALLE B
1=10

CUADRO DE MATERIALES ESTRUCTURA METALICA						
TIPO/CANT	DESCRIPCIÓN	LONG. (m)(m2)	PESO kg		CALIDAD	
			kg/m	TOTAL		
01 2	HEA300	3,06	88,30	540,39	ASTM A-572 Gr-50	
02 2	HEA300	2,86	88,30	505,07	ASTM A-572 Gr-50	
03 2	IPE300	4,16	42,20	351,10	ASTM A-572 Gr-50	
04 2	IPE300	7,79	42,20	657,47	ASTM A-572 Gr-50	
05 4	2PHR-C203x67x2.0mm	8,80	11,24	395,64	ASTM 1011 Gr-50	
06 2	2PHR-C203x67x2.0mm	3,99	11,24	89,69	ASTM 1011 Gr-50	
07 4	VAR.#5/8"	5,48	1,55	33,97	A36	
				PESO TOTAL kg	2573,33	



CDM Smith INGESAM
CONTRATO DE CONSULTORIA No. 1-02-25500-0690-2011

REVISÓ: ANDRÉS F. HINDOPE M.
MAT. No. 7520271217 VLL

REPRESENTANTE LEGAL O PROPIETARIO: ROBERT GAUDES
U.C. No. 3901 ME, USA

UNIÓN TEMPORAL PTAR CANOAS
CONTRATO EA#B No. 1-15-25500-0646-2012

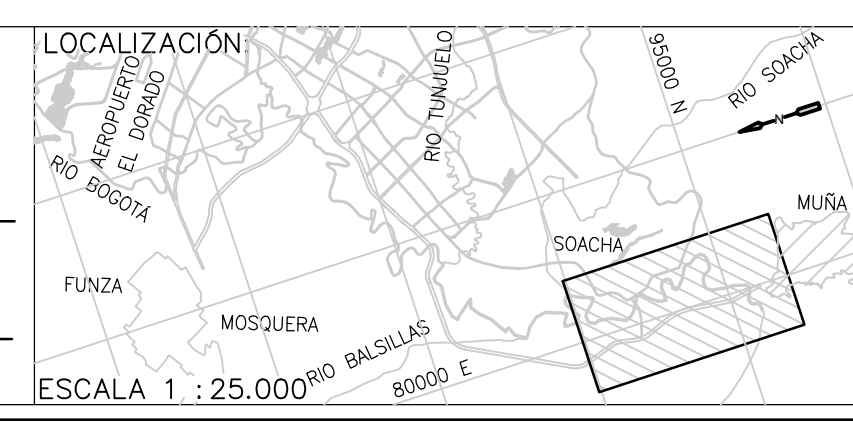
REVISÓ: ANDRÉS F. HINDOPE M.
MAT. No. 7520271217 VLL

APROBÓ: FERNANDO SILVA G.
MAT. No. 0000001407VLL

acueducto
AGUA ALCANTARILLADO Y ASEO DE BOGOTÁ

REVISÓ: ING. RENALDO PULIDO
REGISTRO No. 3560

REVISÓ: ING. HUGO GOMEZ
REGISTRO No. 3429



SISTEMA DE REFERENCIA		MODIFICACIONES	
TIPO DE COORDENADAS	FECHA	MODIFICACION	NOMBRE ING. RESPONSABLE
PLANAS CARTESIANAS			
ORIGEN COORDENADAS BOGOTÁ D.C.			
VERTICE NP-13-B5-1			
NORTE: 93764.534 m			
ESTE: 82666.481 m			
COTA: 2552.98 msnnm			
COORDENADAS MEDIAS			
NORTE: 96250.0 m			
ESTE: 80500.0 m			
PLANCHA 1:10.000 246-A-2			

acueducto
AGUA ALCANTARILLADO Y ASEO DE BOGOTÁ

GERENCIA CORPORATIVA DE SISTEMA MAESTRO
DIRECCIÓN RED TRONCAL ALCANTARILLADO

PLANO DE DISEÑO TRATAMIENTO DE AGUAS RESIDUALES

PTAR CANOAS/VEREDA CANOAS/MUNICIPIO DE SOACHA

CONTIENE: P.11
UNIDAD DE ALMACENAMIENTO DE CLORURO FÉRRICO
CUBIERTA DE BOMBAS

ESCALA: INDICADAS

NOMBRE DEL ARCHIVO: S03024CLSC.DWG

PROYECTO No. :
FECHA: AGOSTO/2016
PLANO No. :
S-03-026

ENTREGA 100% - VÁLIDO PARA CONSTRUCCIÓN

A B C D E F G H I J

7

©2016 CDM Smith-INGESAM. Todos los derechos reservados. Reutilización de documentos: Documentos y diseños suministrados por el servicio profesional, incorporados en este documento, son propiedad de CDM Smith-INGESAM y EAB. No serán utilizados, ni total ni parcialmente, para cualquier otro proyecto sin autorización escrita de CDM Smith-INGESAM y/o EAB.

LA ESCALA DE IMPRESIÓN PARA ESTE PLANO ES DE TAMAÑO PLEGO (700mmx1000mm)