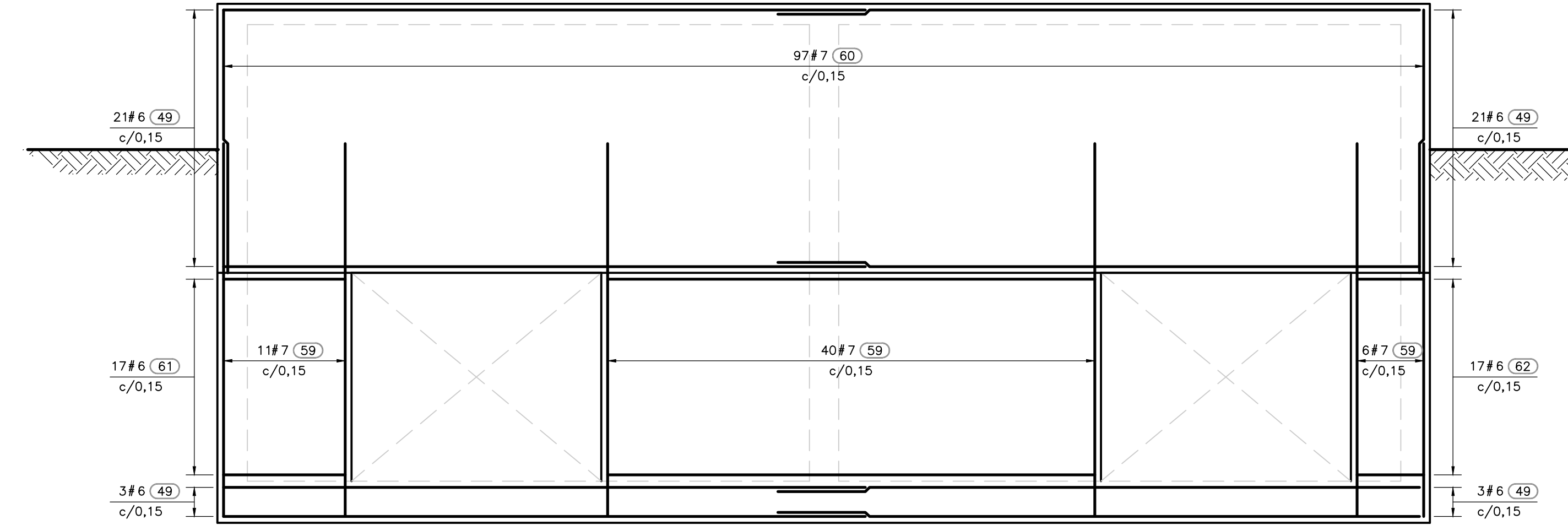
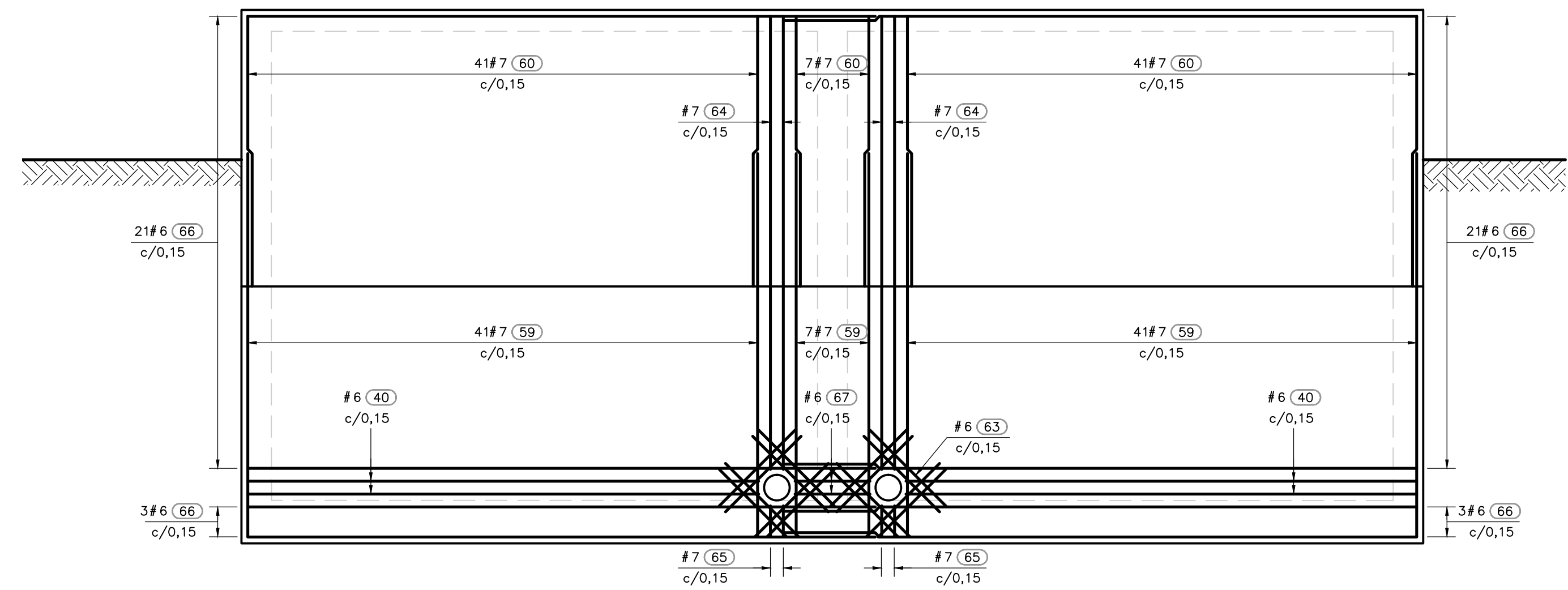


LOCALIZACIÓN DE MUROS
PLANTA
1=50

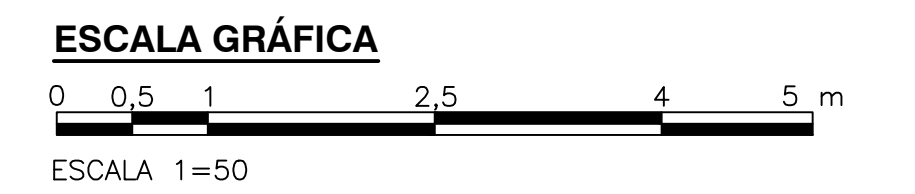
- NOTAS :**
1. TODAS LAS DIMENSIONES ESTÁN DADAS EN METROS Y TODOS LOS NIVELES ESTÁN EN METROS SOBRE EL NIVEL DEL MAR, A MENOS QUE SE INDIQUE OTRA UNIDAD DE MEDIDA.
 2. VER NOTAS GENERALES, ESPECIFICACIONES DE MATERIALES Y CRITERIOS DE DISEÑO EN PLANO S-00-001.
 3. VER SÍMBOLOS Y ABBREVIATURAS EN PLANO S-00-002.
 4. VER TRASLAPOS Y GANCHOS EN PLANO SD-00-001.
 5. VER REFUERZO ADICIONAL POR ABERTURAS EN ELEMENTOS EN PLANO SD-00-002.
 6. EL VALOR DE LAS ELEVACIONES DE LOS PUNTOS CORRESPONDE AL NÚMERO MOSTRADO INCREMENTADO EN 2500.



REFUERZO EXTERIOR E INTERIOR
MURO 1
1=50



REFUERZO EXTERIOR E INTERIOR
MURO 2
1=50



©2016 CDM Smith-INGESAM. Todos los derechos reservados. Reutilización de documentos: Documentos y diseños suministrados por el servicio profesional, incorporados en este documento, son propiedad de CDM Smith-INGESAM y/o EAB. No serán utilizados, ni total ni parcialmente, para cualquier otro proyecto sin autorización escrita de CDM Smith-INGESAM y/o EAB.

CDM Smith **INGESAM**
CONTRATO DE CONSULTORIA No. 1-02-2500-060-2011

DISENÓ: JOSE JIMÉNEZ SUÁREZ C.
MAT. No. 4763

REPRESENTANTE LEGAL O PROPIETARIO: ROBERT GAUDIN
U.C. No. 3901 ME, USA

UNIÓN TEMPORAL CANOAS
CONTRATO EAB No. 1-15-2500-0346-2012

REVISÓ: _____

APROBÓ: FERNANDO SILVA G.
MAT. No. 0000001407LL

acueducto
AGUA ALCANTARILLADO Y ASEO DE BOGOTÁ

RECIBÍÓ: ING. RENALDO PULIDO
REGISTRO No. 3060

RECIBÍÓ: ING. HUGO GÓMEZ
REGISTRO No. 3429



SISTEMA DE REFERENCIA: MADRID SIRGAS

TIPO DE COORDENADAS: PLANAS CARTESIANAS

ORIGEN COORDENADAS: BOGOTÁ D.C.

VERTICE NP-13-B5-1
NORTE: 93744.534 m
ESTE: 82666.481 m
COTA: 2552.58 msnnm

COORDENADAS MEDIAS
NORTE: 96250.0 m
ESTE: 80500.0 m

PLANCHA
1:10.000, 246-A-2

MODIFICACIONES			
FECHA	MODIFICACION	NOMBRE ING. RESPONSABLE	FIRMA

acueducto
AGUA ALCANTARILLADO Y ASEO DE BOGOTÁ

GERENCIA CORPORATIVA DE SISTEMA MAESTRO
DIRECCIÓN RED TRONCAL ALCANTARILLADO

PLANO DE DISEÑO TRATAMIENTO DE AGUAS RESIDUALES

PTAR CANOAS/VEREDA CANOAS/MUNICIPIO DE SOACHA

CONTIENE : P.11
CADICA GENERAL A SEDIMENTADORES PRIMARIOS
MUROS 1 Y 2 - REFUERZO

ESCALA: INDICADA

NOMBRE DEL ARCHIVO:
S03044GPPL.DWG

PROYECTO No. : _____

FECHA: AGOSTO/2016

PLANO No. S-03-044

LA ESCALA DE IMPRESIÓN PARA ESTE PLANO ES DE TAMAÑO PLEGO (700mmx1000mm)