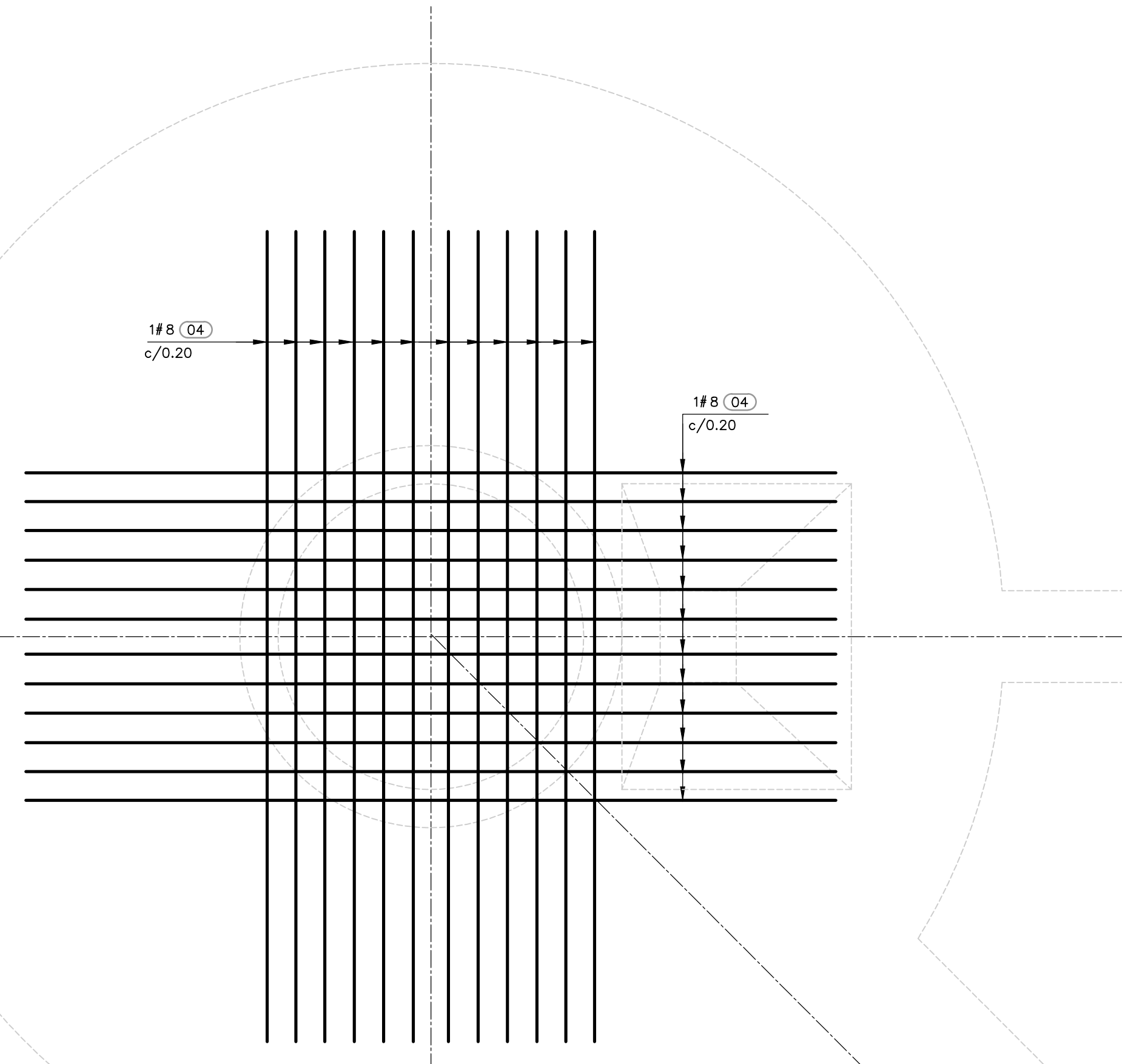
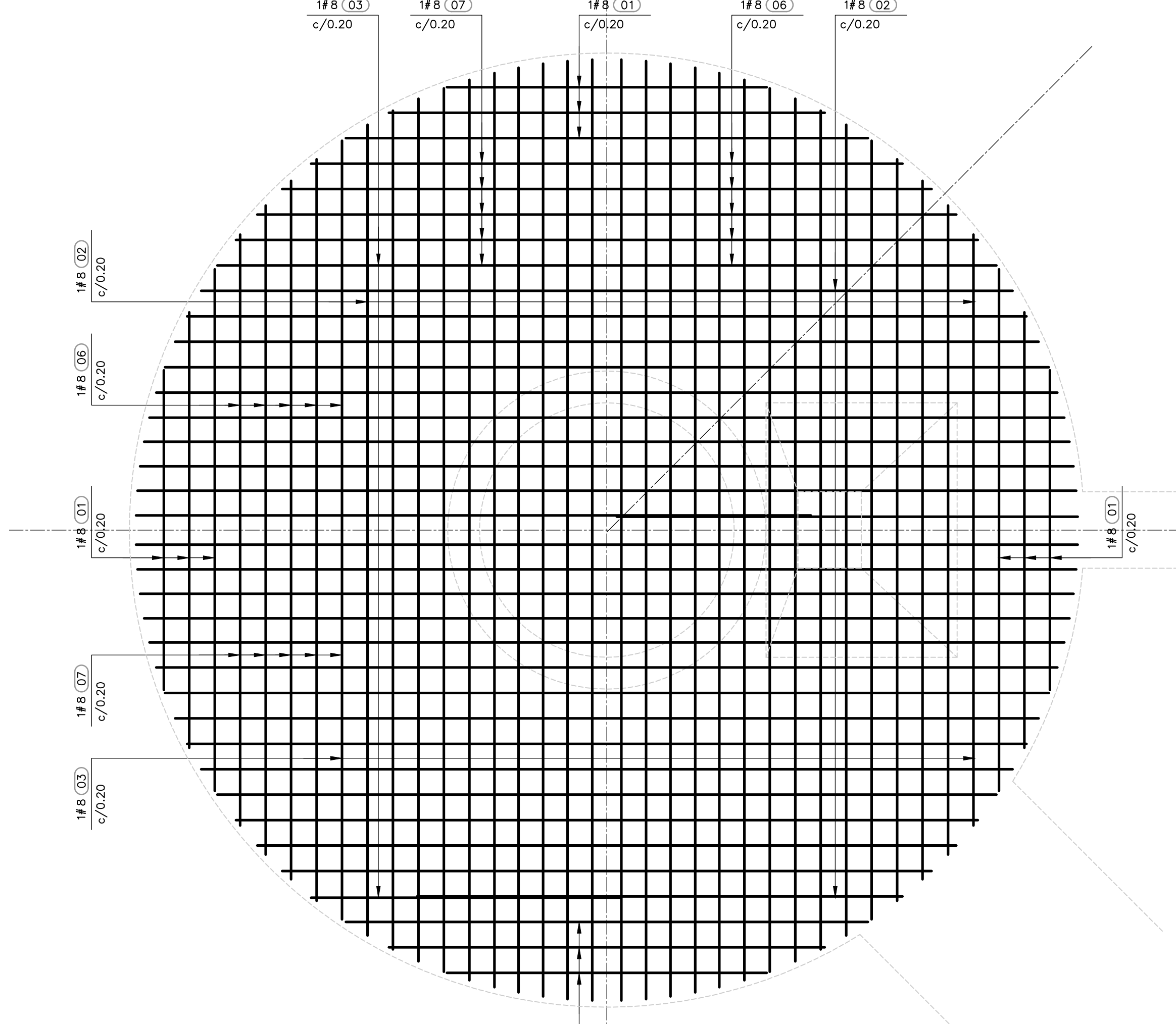


NOTAS:

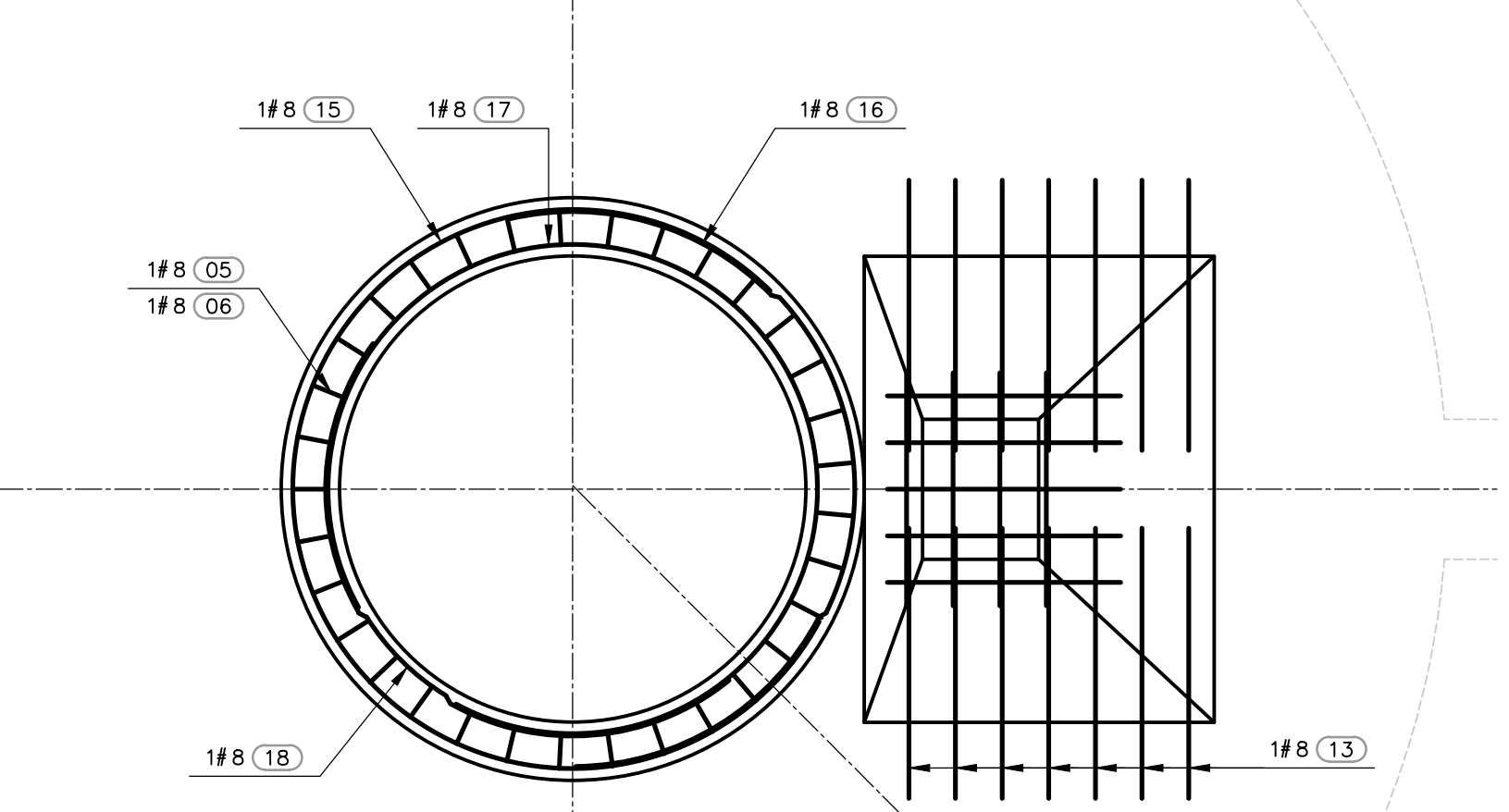
1. TODAS LAS DIMENSIONES ESTÁN DADAS EN METROS Y TODOS LOS NIVELES ESTÁN EN METROS SOBRE EL NIVEL DEL MAR, A MENOS QUE SE INDIQUE OTRA UNIDAD DE MEDIDA.
2. VER NOTAS GENERALES, ESPECIFICACIONES DE MATERIALES Y CRITERIOS DE DISEÑO EN PLANO S-00-001.
3. VER SÍMBOLOS Y ABBREVIATURAS EN PLANO S-00-002.
4. VER TRASLAPOS Y GANCHOS EN PLANO S0-00-001.
5. VER REFUERZO ADICIONAL POR ABERTURAS EN ELEMENTOS EN PLANO S0-00-002.
6. EL VALOR DE LAS ELEVACIONES DE LOS PUNTOS CORRESPONDE AL NÚMERO MOSTRADO INCREMENTADO EN 2500.
7. EL SEDIMENTADOR PRIMARIO MOSTRADO ES EL NÚMERO 1.



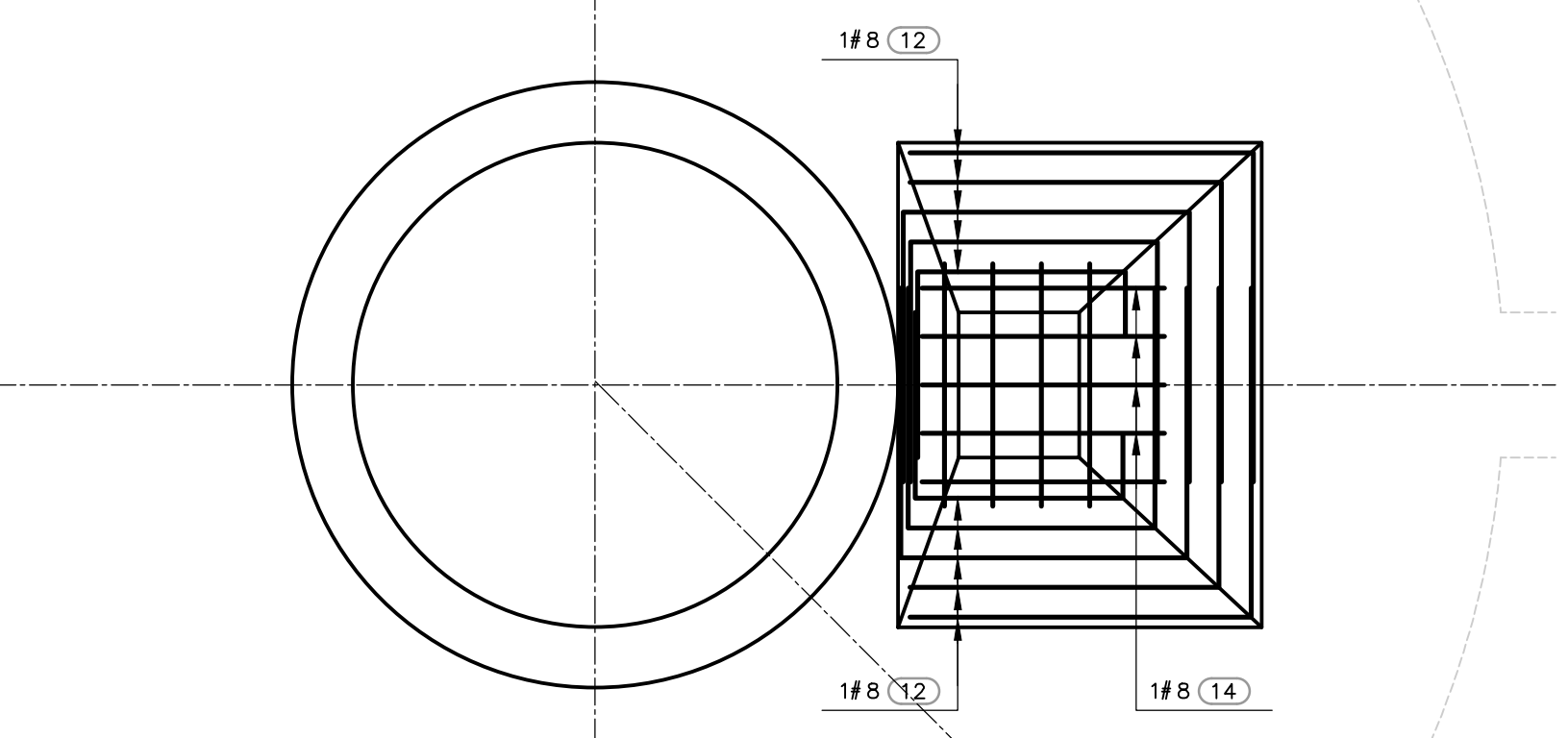
SECCION 18
1=30 S-10-015 S-10-014



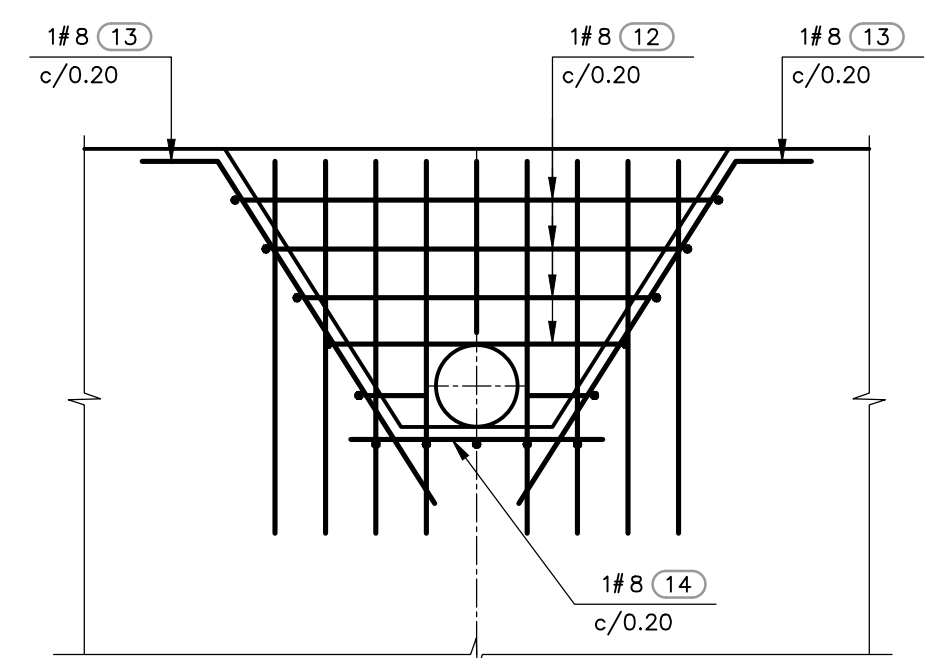
REFUERZO INFERIOR
SECCION 17
1=30 S-10-015 S-10-014



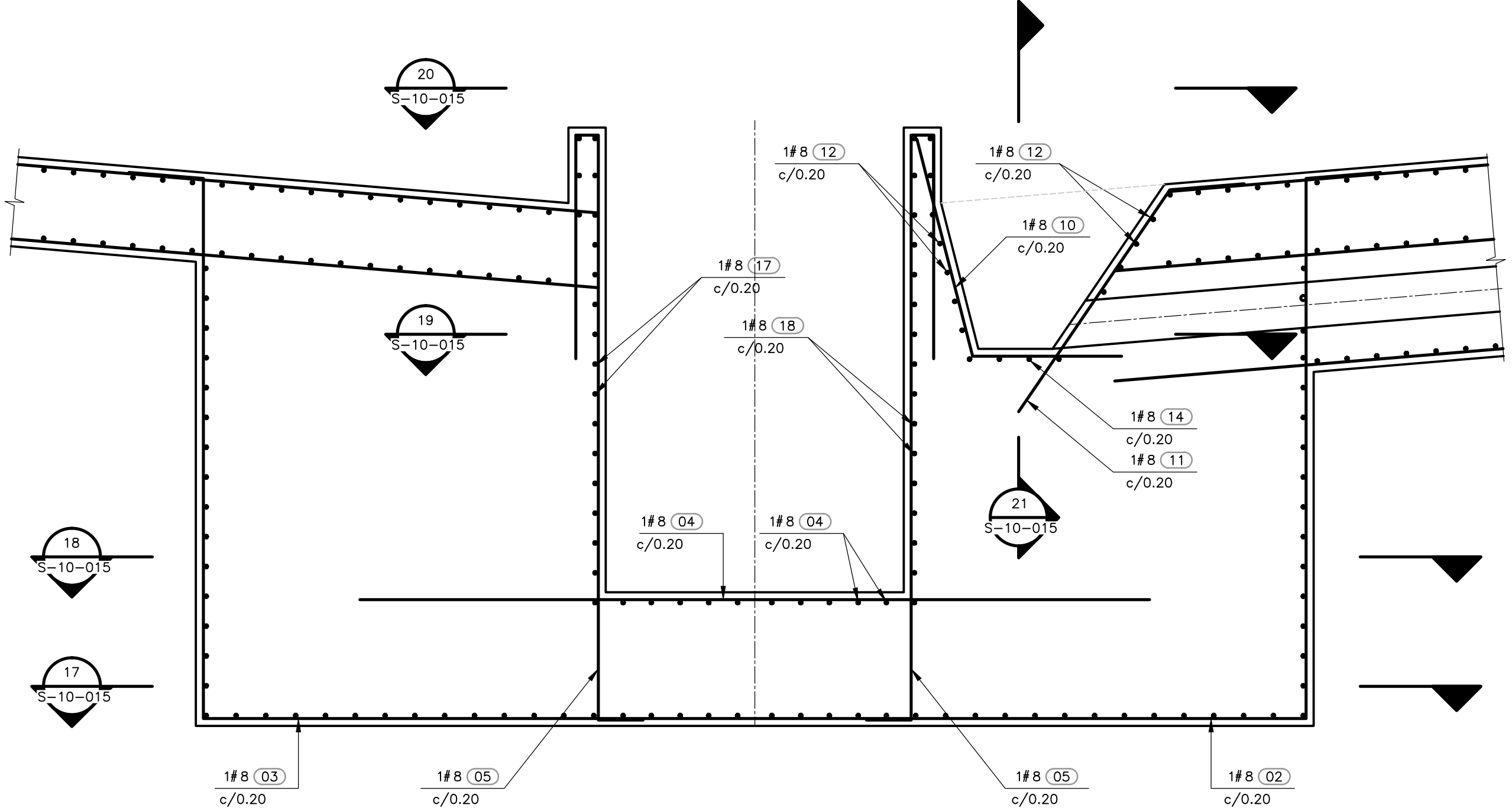
SECCION 20
1=30 S-10-015 S-10-014



SECCION 19
1=30 S-10-015



SECCION 21
1=30 S-10-015



DETALLE P
1=30 S-04-012

©2016 CDM Smith-INGESAM. Todos los derechos reservados. Reutilización de documentos y diseños suministrados por el servicio profesional, incorporados en este documento, son propiedad de CDM Smith-INGESAM y EAB. No serán utilizados, ni total ni parcialmente, para cualquier otro proyecto sin autorización escrita de CDM Smith-INGESAM y/o EAB.

CDM Smith INGESAM CONTRATO DE CONSULTORIA No. 1-02-25500-0690-2011	UNIÓN TEMPORAL CANOAS CONTRATO EAB No. 1-15-25500-0346-2012	acueducto AGUA ALCANTARILLADO Y ASEO DE BOGOTÁ	LOCALIZACIÓN: ESCALA 1:25,000	SISTEMA DE REFERENCIA: MAGNA SIRGAS TIPO DE COORDENADAS: PLANAS CARTESIANAS ORIGEN COORDENADAS: BOGOTÁ D.C. VERTICE NP-13-B5-1 NORTE: 93744.534 m ESTE: 82666.481 m COTA: 2552.58 msnnm COORDENADAS MEDIAS: NORTE: 96250.0 m ESTE: 80500.0 m PLANCHA: 1:10,000, 246-18-A-2	MODIFICACIONES			 AGUA ALCANTARILLADO Y ASEO DE BOGOTÁ GERENCIA CORPORATIVA DE SISTEMA MAESTRO DIRECCIÓN RED TRONCAL ALCANTARILLADO PLANO DE DISEÑO TRATAMIENTO DE AGUAS RESIDUALES	PTAR CANOAS/VEREDA CANOAS/MUNICIPIO DE SOACHA		PROYECTO No. :
					FECHA	MODIFICACION	NOMBRE ING. RESPONSABLE		FIRMA	CONTIENE :	FECHA:
DISEÑO: REPRESENTANTE LEGAL O PROPIETARIO: ROBERT GAUDES U.C. No. 3901 ME, USA	REVISÓ: APROBÓ: FERNANDO SILVA G. MAT. No. 0000001407XLL	RECIBÍO: ING. RENALDO PULIDO REGISTRO. No. 3060 RECIBÍO: ING. HUGO GÓMEZ REGISTRO. No. 3429					P.11 SEDIMENTADOR PRIMARIO REFORZAMIENTO PLACA DE FONDO - SECCIONES	AGOSTO/2016 S-04-015	ESCALA: INDICADAS	NOMBRE DEL ARCHIVO: S04008PCSC.DWG	

LA ESCALA DE IMPRESIÓN PARA ESTE PLANO ES DE TAMAÑO PLEGO (700mmx1000mm)