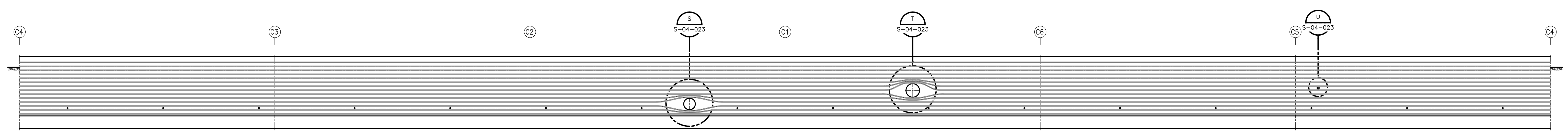
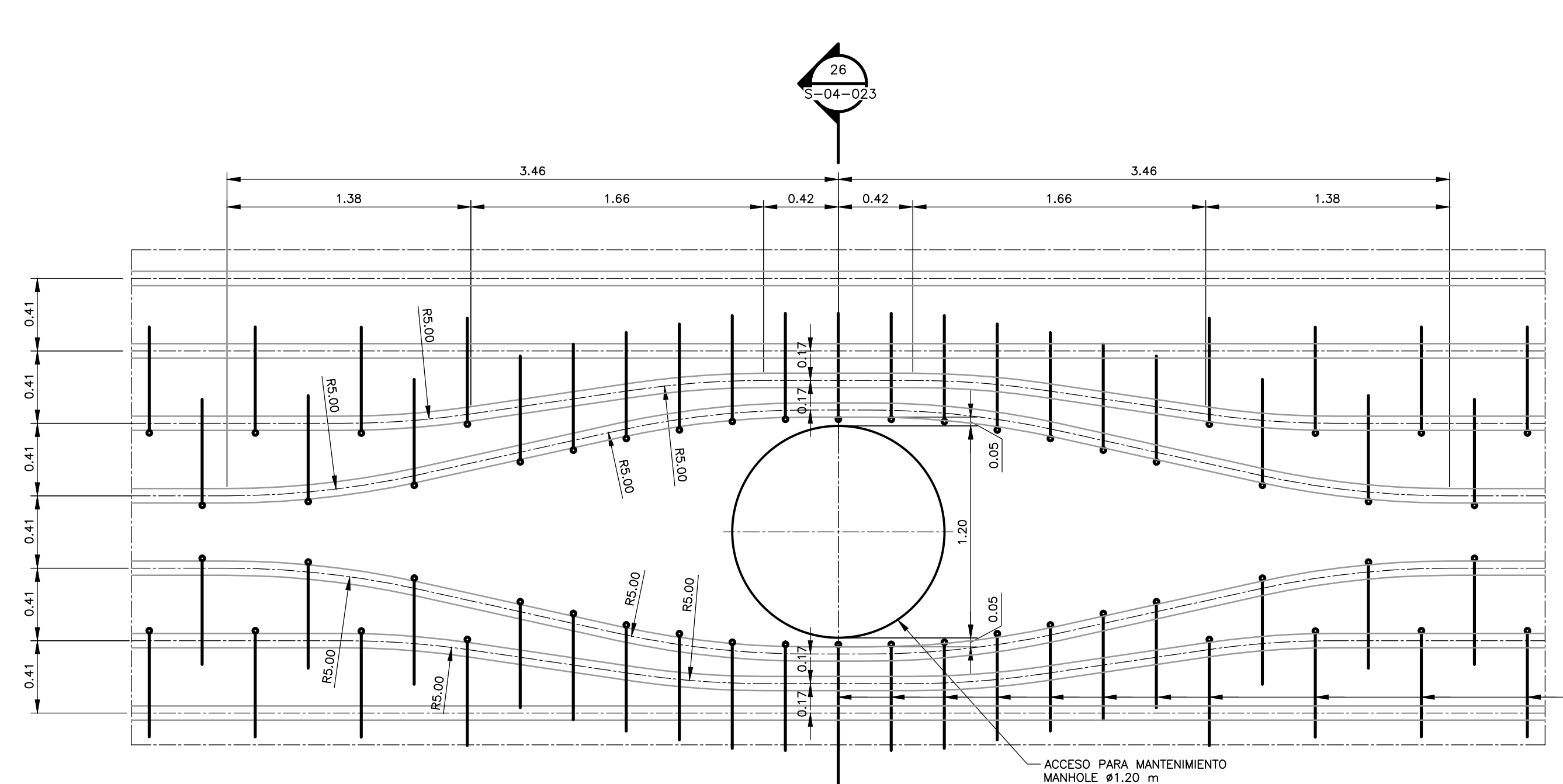


DESARROLLO MURO
LOCALIZACIÓN DE CABLES HORIZONTALES Y DUCTOS
1:200

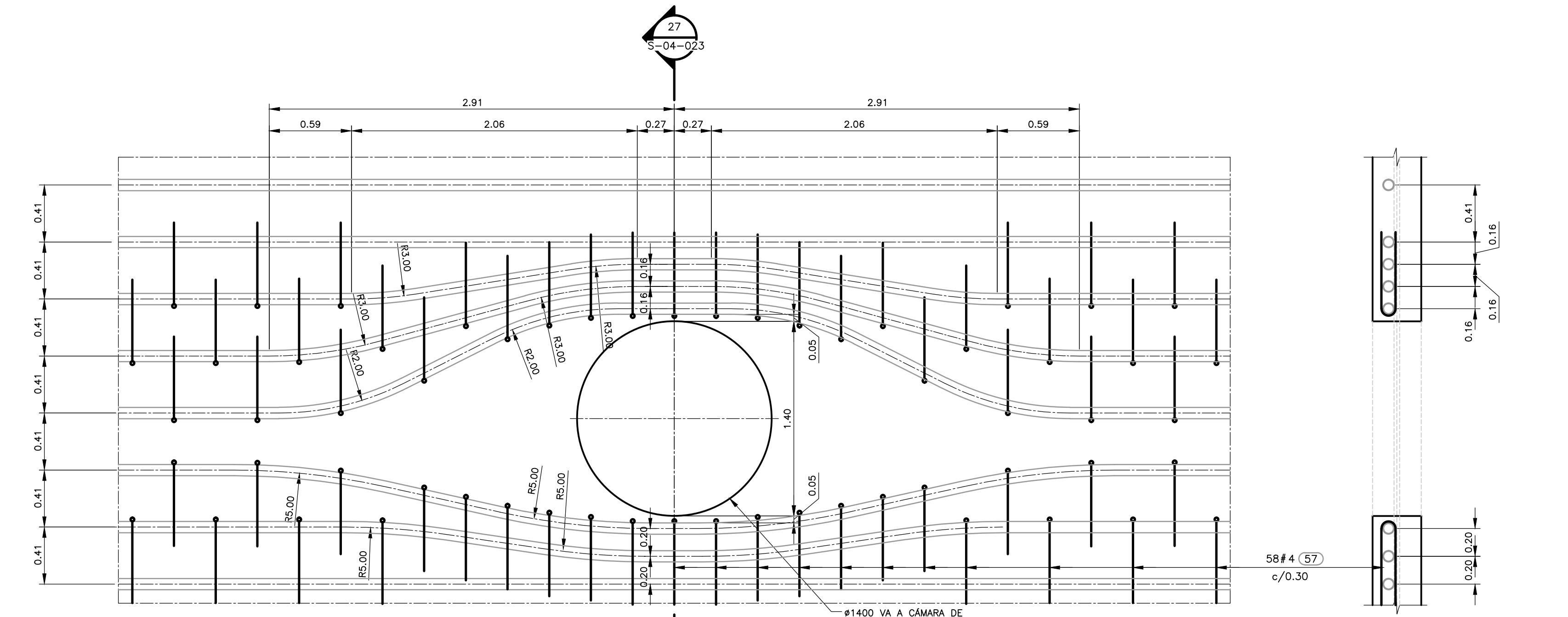


DESARROLLO MURO - GEOMETRÍA
LOCALIZACIÓN DE DUCTOS - NIVELES - DIÁMETROS
1:200



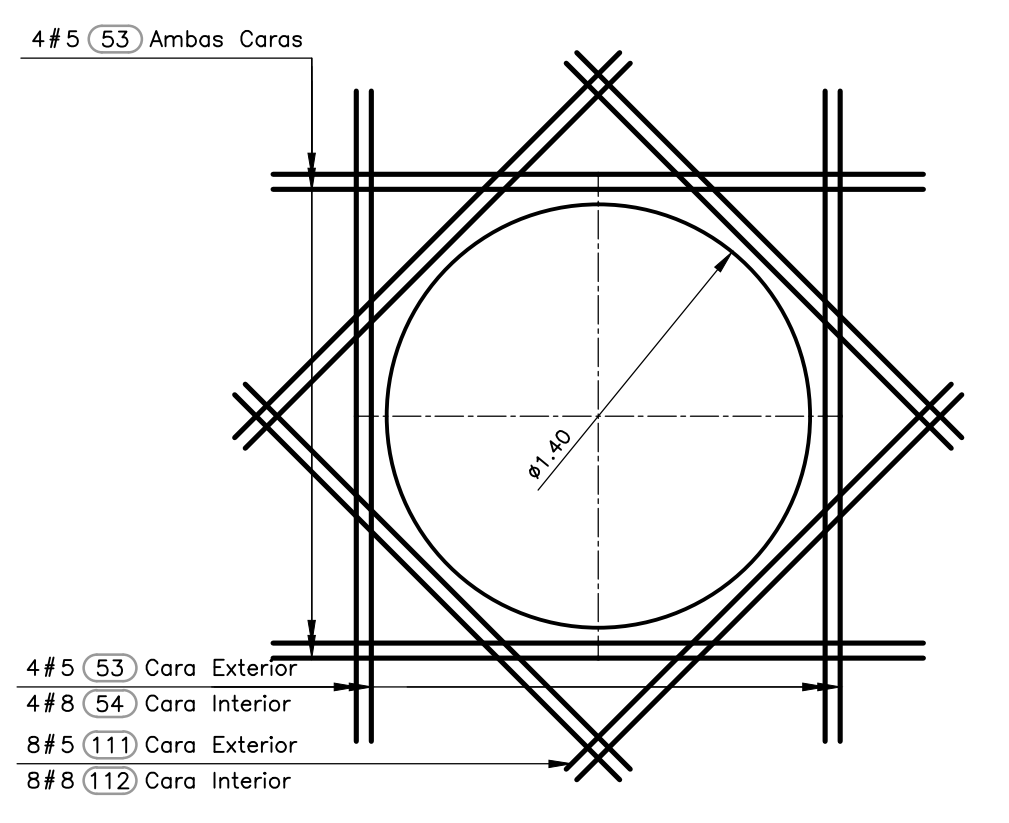
LOCALIZACION Y REFUERZO DE ANCLAJE PARA CURVATURA DE CABLE
DETALLE S
1:25

REFUERZO ALCLAJE CURVATURA
SECCIÓN 26
1:25 S-04-23

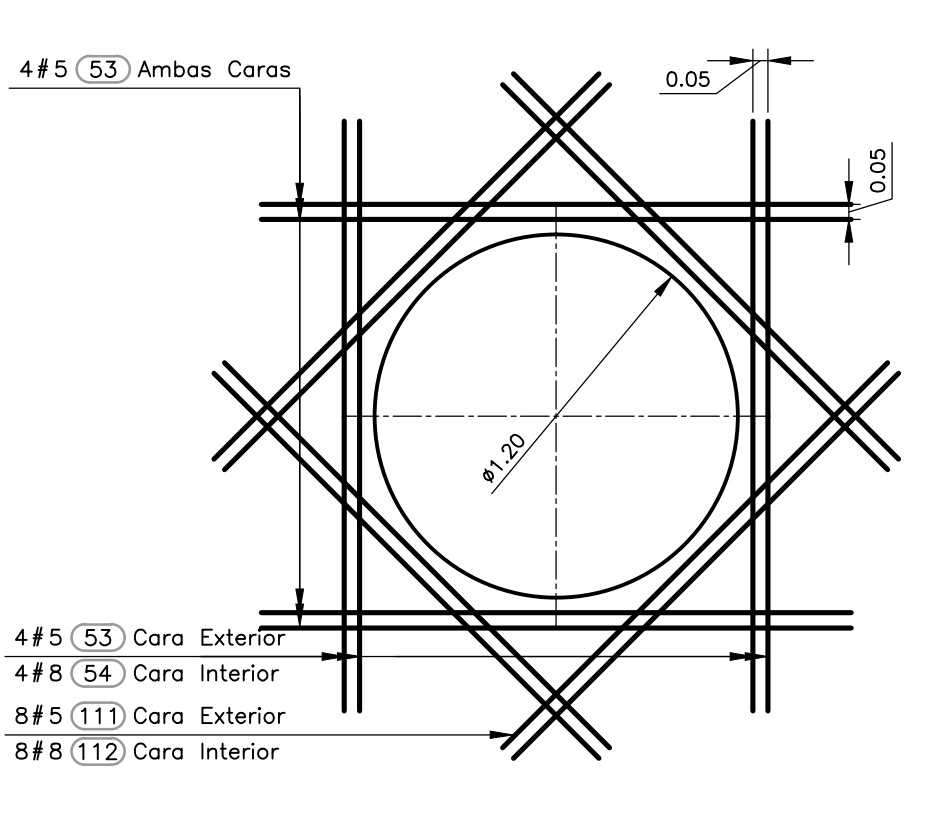


LOCALIZACION Y REFUERZO DE ANCLAJE PARA CURVATURA DE CABLE
DETALLE T
1:25

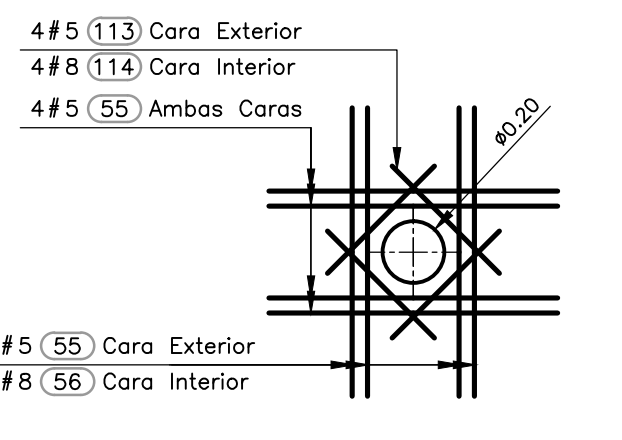
REFUERZO ALCLAJE CURVATURA
SECCIÓN 27
1:25 S-04-23



REFUERZO ADICIONAL DUCTOS
DETALLE S
1:25

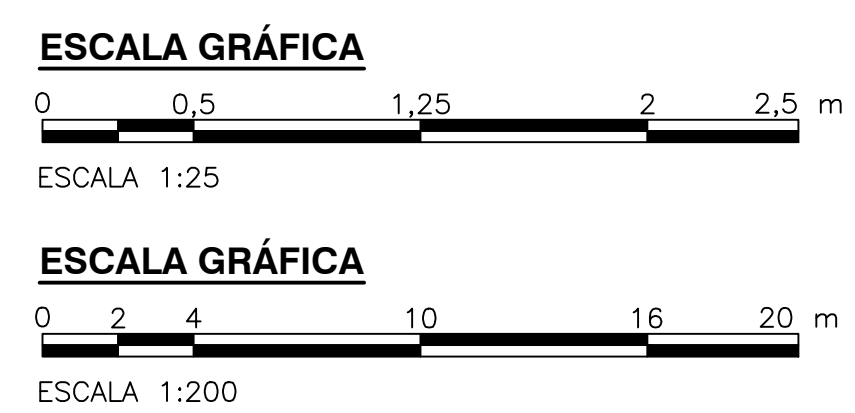


REFUERZO ADICIONAL DUCTOS
DETALLE T
1:25



REFUERZO ADICIONAL DUCTOS
DETALLE U
1:25

- NOTAS:**
- TODAS LAS DIMENSIONES ESTÁN DADAS EN METROS Y TODOS LOS NIVELES ESTÁN EN METROS SOBRE EL NIVEL DEL MAR, A MENOS QUE SE INDIQUE OTRA UNIDAD DE MEDIDA.
 - VER NOTAS GENERALES, ESPECIFICACIONES DE MATERIALES Y CRITERIOS DE DISEÑO EN PLANO S-00-001.
 - VER SÍMBOLOS Y ABBREVIATURAS EN PLANO S-00-002.
 - VER TRASLAPES Y GANCHOS EN PLANO S0-00-001.
 - VER REFUERZO ADICIONAL POR ABERTURAS EN ELEMENTOS EN PLANO S0-00-002.
 - EL VALOR DE LAS ELEVACIONES DE LOS PUNTOS CORRESPONDE AL NÚMERO MOSTRADO INCREMENTADO EN 2500.
 - EL SEDIMENTADOR PRIMARIO MOSTRADO ES EL NÚMERO 1.



©2016 CDM Smith-INGESAM. Todos los derechos reservados. Incorporados en este documento, son propiedad de CDM Smith-INGESAM y EAB. Reutilización de documentos: Documentos y diseños suministrados por el servicio profesional, incorporados en este documento, son propiedad de CDM Smith-INGESAM y/o EAB. No serán utilizados, ni total ni parcialmente, para cualquier otro proyecto sin autorización escrita de CDM Smith-INGESAM y/o EAB.

| CONTRATO DE CONSULTORIA No. 1-02-25500-0690-2011 DISEÑO: _____ REPRESENTANTE LEGAL O PROPIETARIO: ROBERT GAUDES, LIC. No. 3901 ME, USA | UNIÓN TEMPORAL CANOAS CONTRATO EMB No. 1-15-25500-0346-2012 REVISÓ: _____ APROBÓ: FERNANDO SILVA G. MAT. No. 0000001407XLL | AGUA ALCANTARILLADO Y ASEO DE BOGOTÁ RECIBIÓ: ING. RENALDO PULIDO, REGISTRO No. 3060 RECIBIÓ: ING. HUGO GÓMEZ, REGISTRO No. 3429 | LOCALIZACIÓN ESCALA 1:25,000.000 | SISTEMA DE REFERENCIA MAGNA SIRGAS TIPO DE COORDENADAS PLANAS CARTESIANAS ORIGEN COORDENADAS BOGOTÁ D.C. VERTICE NP-13-B5-1 NORTE: 93744.534 m ESTE: 82666.481 m COTA: 2552.58 msnnm COORDENADAS MEDIAS NORTE: 96250.0 m ESTE: 86500.0 m PLANCHA 1:10,000.000 246-18-A-2 | MODIFICACIONES <table border="1"> <thead> <tr> <th>FECHA</th> <th>MODIFICACION</th> <th>NOMBRE ING. RESPONSABLE</th> <th>FIRMA</th> </tr> </thead> <tbody> <tr> <td> </td> <td> </td> <td> </td> <td> </td> </tr> </tbody> </table> | FECHA | MODIFICACION | NOMBRE ING. RESPONSABLE | FIRMA | | | | | AGUA ALCANTARILLADO Y ASEO DE BOGOTÁ GERENCIA CORPORATIVA DE SISTEMA MAESTRO DIRECCIÓN RED TRONCAL ALCANTARILLADO PLANO DE DISEÑO TRATAMIENTO DE AGUAS RESIDUALES | PTAR CANOAS/VEREDA CANOAS/MUNICIPIO DE SOACHA CONTIENE: P.11 SEDIMENTADOR PRIMARIO MUROS - LOCALIZACIÓN DE DUCTOS ESCALA: INDICADAS NOMBRE DEL ARCHIVO: S04008PCSC.DWG | PROYECTO No.: _____ FECHA: AGOSTO/2016 PLANO No.: S-04-023 |
|--|---|--|---|---|--|--------------|-------------------------|-------------------------|-------|--|--|--|--|---|---|--|
| | | | | | FECHA | MODIFICACION | NOMBRE ING. RESPONSABLE | FIRMA | | | | | | | | |
| | | | | | | | | | | | | | | | | |
| ENTREGA 100% - VÁLIDO PARA CONSTRUCCIÓN | | | | | | | | | | | | | | | | |

LA ESCALA DE IMPRESIÓN PARA ESTE PLANO ES DE TAMAÑO PLEGO (700mm x 1000mm)