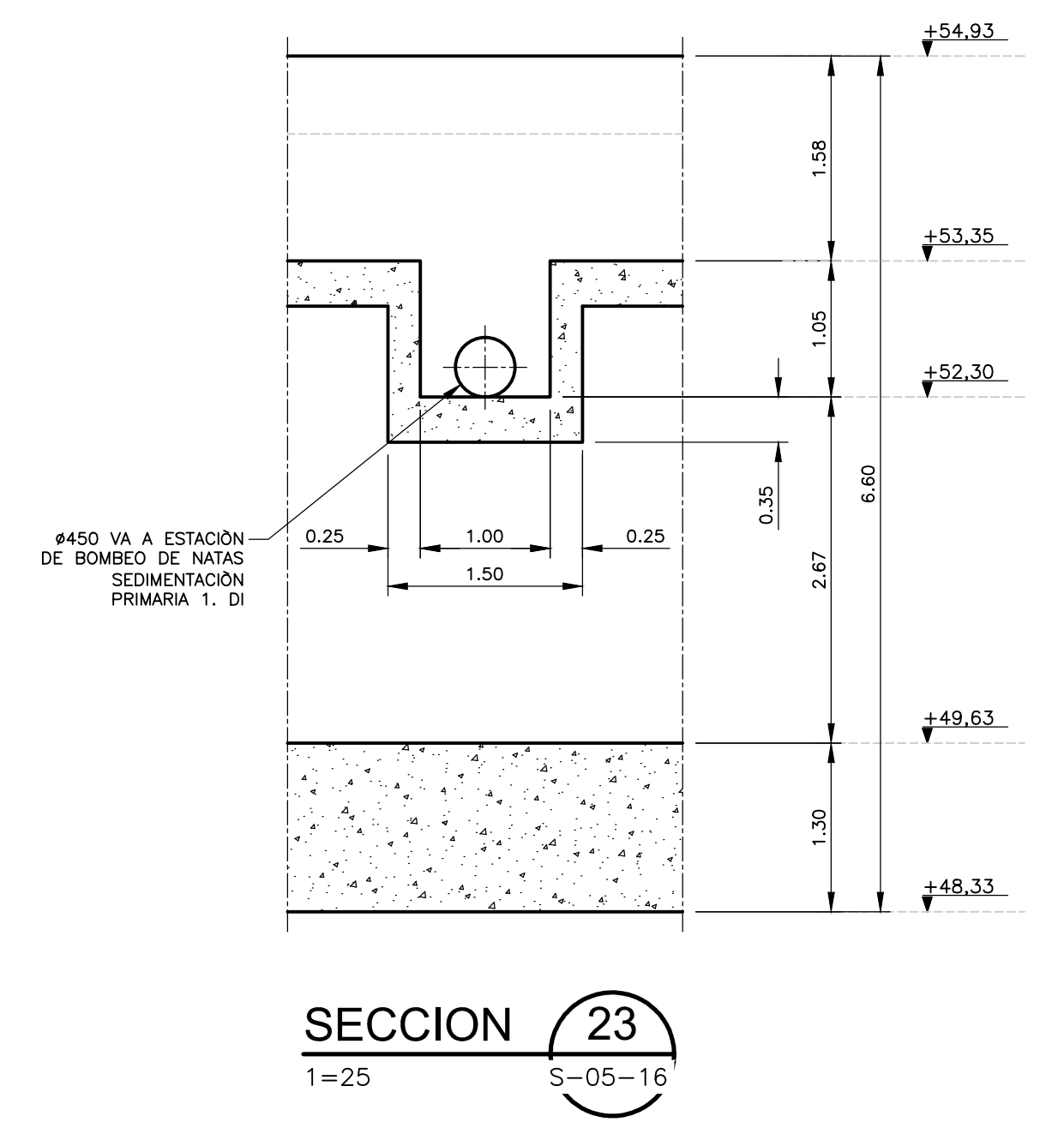
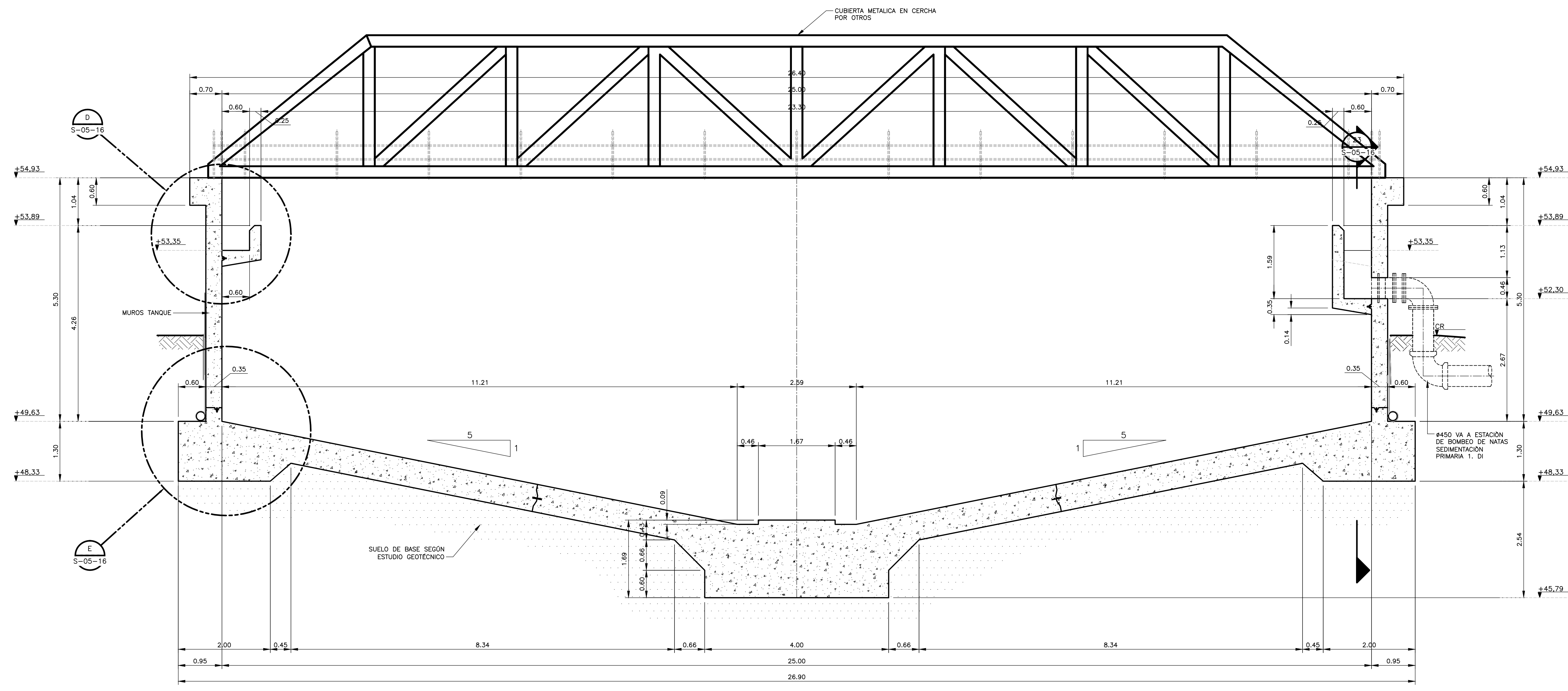
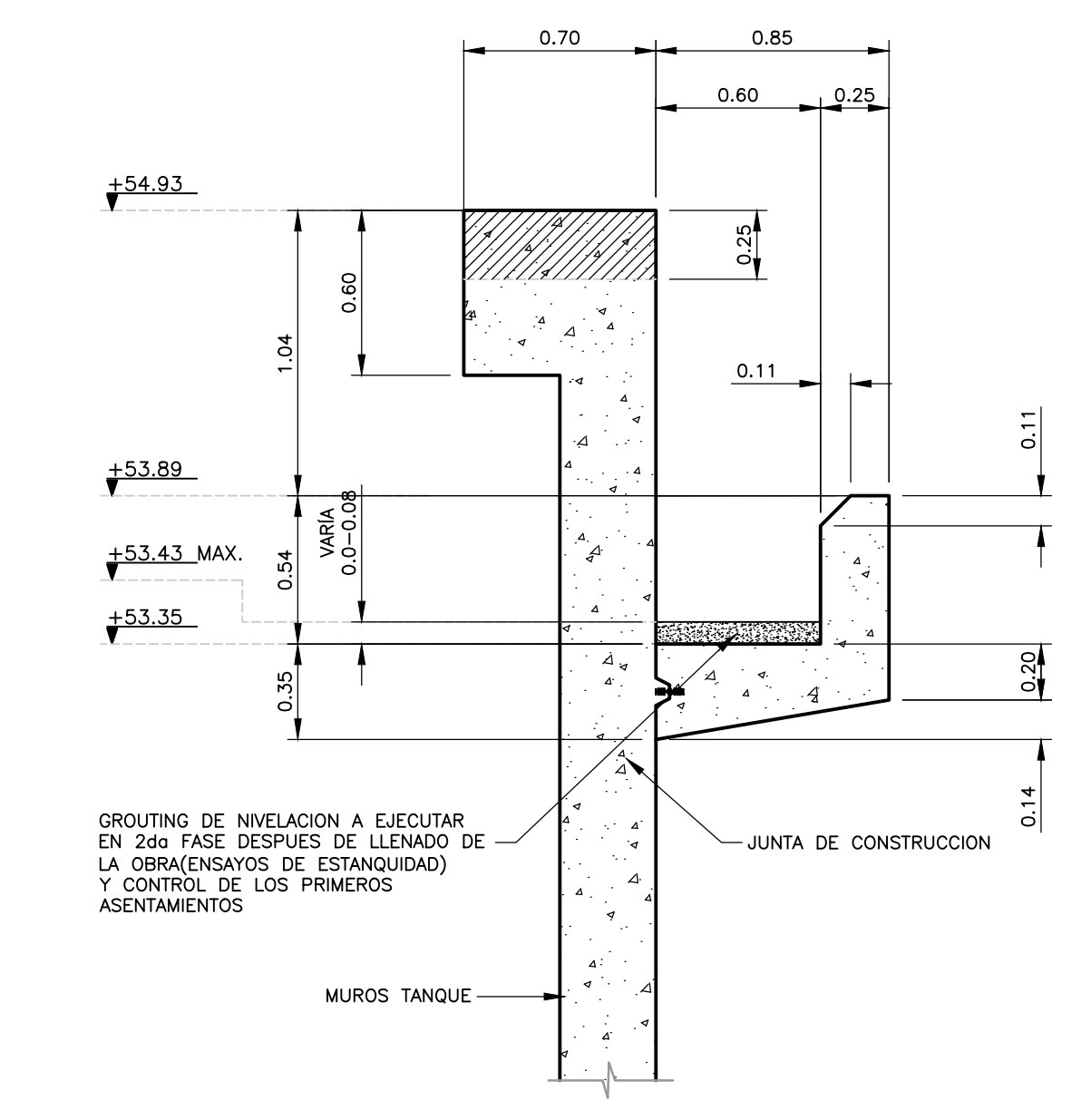


**NOTAS :**

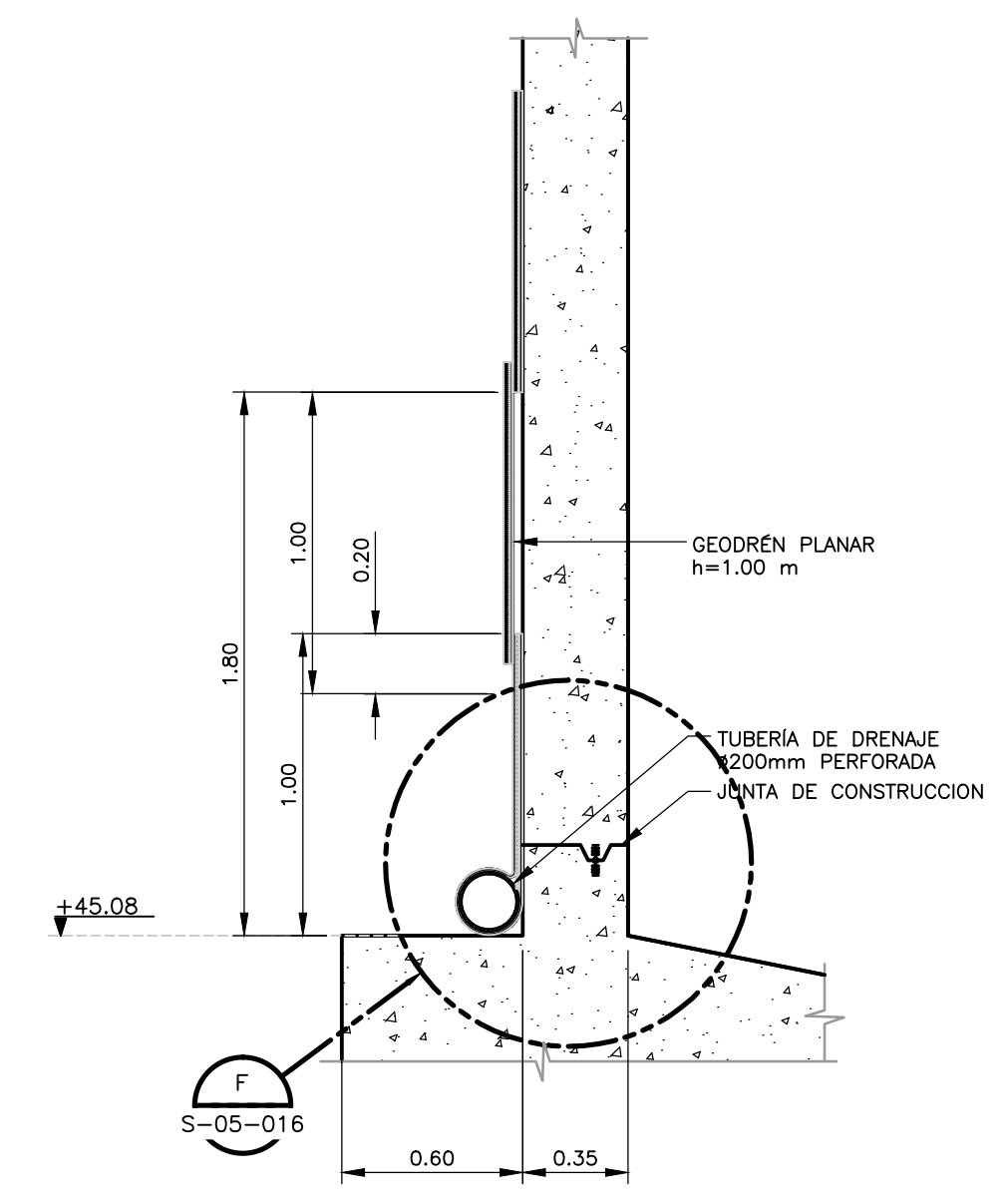
1. TODAS LAS DIMENSIONES ESTÁN DADAS EN METROS Y TODOS LOS NIVELES ESTÁN EN METROS SOBRE EL NIVEL DEL MAR, A MENOS QUE SE INDIQUE OTRA UNIDAD DE MEDIDA.
2. VER NOTAS GENERALES, ESPECIFICACIONES DE MATERIALES Y CRITERIOS DE DISEÑO EN PLANO S-00-001.
3. VER SÍMBOLOS Y ABREVIATURAS EN PLANO S-00-002.
4. EL VALOR DE LAS ELEVACIONES DE LOS PUNTOS CORRESPONDE AL NÚMERO MOSTRADO INCREMENTADO EN 2500.
5. TODAS LAS DIMENSIONES, SECCIONES, GEOMETRÍAS Y REFUERZOS DE ELEMENTOS ESTRUCTURALES ESTÁN BASADAS EN EQUIPOS, PROCESOS Y CARGAS DE REFERENCIA, DEBERÁN VERIFICARSE LOS AJUSTES NECESARIOS SEGÚN LOS EQUIPOS COMPRADOS, ES RESPONSABILIDAD DEL CONTRATISTA REALIZAR DICHAS VERIFICACIONES, Y EN CASO DE REQUERIRSE, ES RESPONSABILIDAD DEL MISMO REALIZAR LAS MODIFICACIONES AL DISEÑO PARA GARANTIZAR RESISTENCIA Y ESTABILIDAD.
6. EL ESPESADOR CIRCULAR POR GRAVEDAD MOSTRADO ES EL NÚMERO 2.



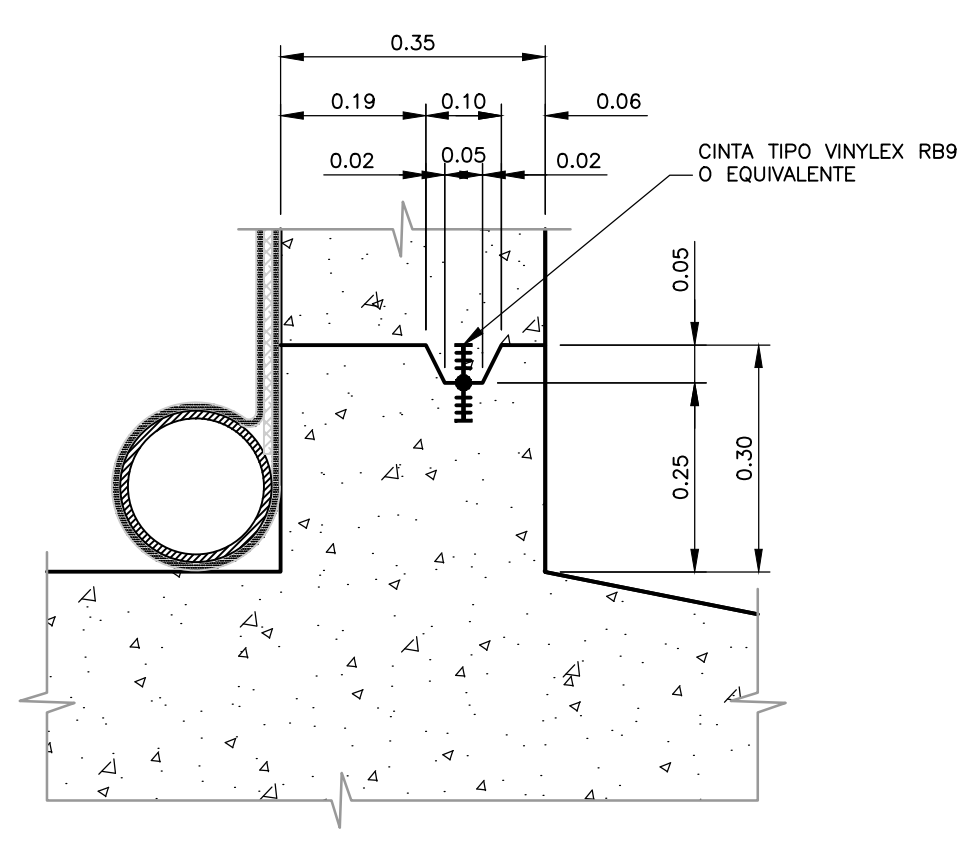
**SECCION 2**  
1=50  
S-05-012 S-05-013 S-05-014 S-05-019



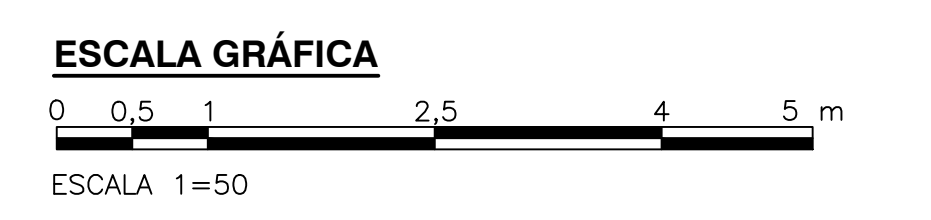
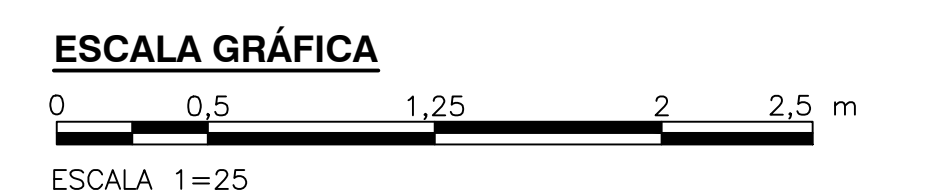
**DETALLE D**  
1=25  
S-05-16



**DETALLE E**  
1=25  
S-05-16



**DETALLE F**  
1=10  
S-05-26



© 2016 CDM Smith-INGESAM. Todos los derechos reservados. Reutilización de documentos: Documentos y diseños suministrados por el servicio profesional, incorporados en este documento, son propiedad de CDM Smith-INGESAM y EAB. No serán utilizados, ni total ni parcialmente, para cualquier otro proyecto sin autorización escrita de CDM Smith-INGESAM y/o EAB.

<p>CONTRATO DE CONSULTORIA No. 1-02-25500-0600-2011</p>		<p><b>UNIÓN TEMPORAL CANOAS</b> CONTRATO EMB No. 1-15-25500-0346-2012</p>		<p><b>acueducto</b> AGUA ALCANTARILLADO Y ASEO DE BOGOTÁ</p>		<p>LOCALIZACIÓN</p>		<p>SISTEMA DE REFERENCIA MAGNA SIRGAS TIPO DE COORDENADAS PLANAS CARTESIANAS ORIGEN COORDENADAS BOGOTÁ D.C. VERTICE NP-13-B5-1 NORTE: 93744.534 m ESTE: 82666.481 m COTA: 2552.58 msnnm COORDENADAS MEDIAS NORTE: 96250.0 m ESTE: 86500.0 m PLANCHA 1:10.000, 246-A-2</p>		<p>MODIFICACIONES</p> <table border="1"> <thead> <tr> <th>FECHA</th> <th>MODIFICACION</th> <th>NOMBRE ING. RESPONSABLE</th> <th>FIRMA</th> </tr> </thead> <tbody> <tr> <td> </td> <td> </td> <td> </td> <td> </td> </tr> </tbody> </table>		FECHA	MODIFICACION	NOMBRE ING. RESPONSABLE	FIRMA					<p>AGUA ALCANTARILLADO Y ASEO DE BOGOTÁ</p> <p>GERENCIA CORPORATIVA DE SISTEMA MAESTRO DIRECCIÓN RED TRONCAL ALCANTARILLADO</p>		<p>PTAR CANOAS/VEREDA CANOAS/MUNICIPIO DE SOACHA</p> <p>CONTIENE : <b>P.11</b> <b>ESPESADOR CIRCULAR POR GRAVEDAD</b> <b>SECCIÓN 2 - DIMENSIONES Y DETALLES</b></p>		<p>PROYECTO No. : FECHA: AGOSTO/2016 PLANO No. : <b>S-05-016</b></p>	
FECHA	MODIFICACION	NOMBRE ING. RESPONSABLE	FIRMA																						
<p>DISEÑO: _____</p> <p>REPRESENTANTE LEGAL O PROPIETARIO: ROBERT GAUDES, LIC. No. 3901 ME, USA</p>		<p>REVISÓ: _____</p> <p>APROBÓ: FERNANDO SILVA G. MAT. No. 0000001407LL</p>		<p>RECIBÍO: ING. RENE ALDO PULIDO, REGISTRO No. 3060</p> <p>RECIBÍO: ING. HUGO GÓMEZ, REGISTRO No. 3429</p>		<p>ESCALA 1 : 25.000</p>		<p>PLANO DE DISEÑO TRATAMIENTO DE AGUAS RESIDUALES</p>		<p>ESCALA: INDICADAS</p> <p>NOMBRE DEL ARCHIVO: S05012GPLDWG</p>															

ENTREGA 100% - VÁLIDO PARA CONSTRUCCIÓN