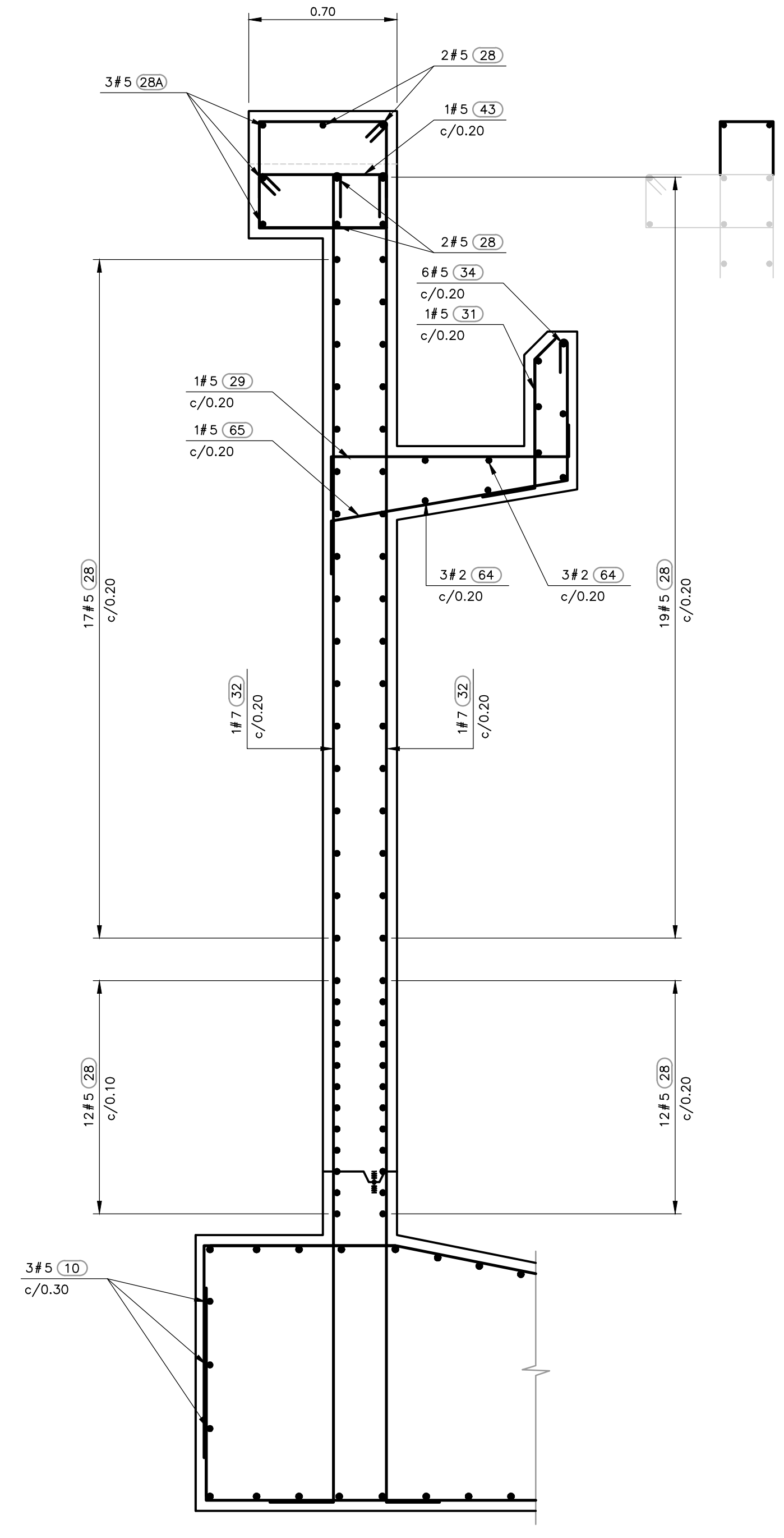
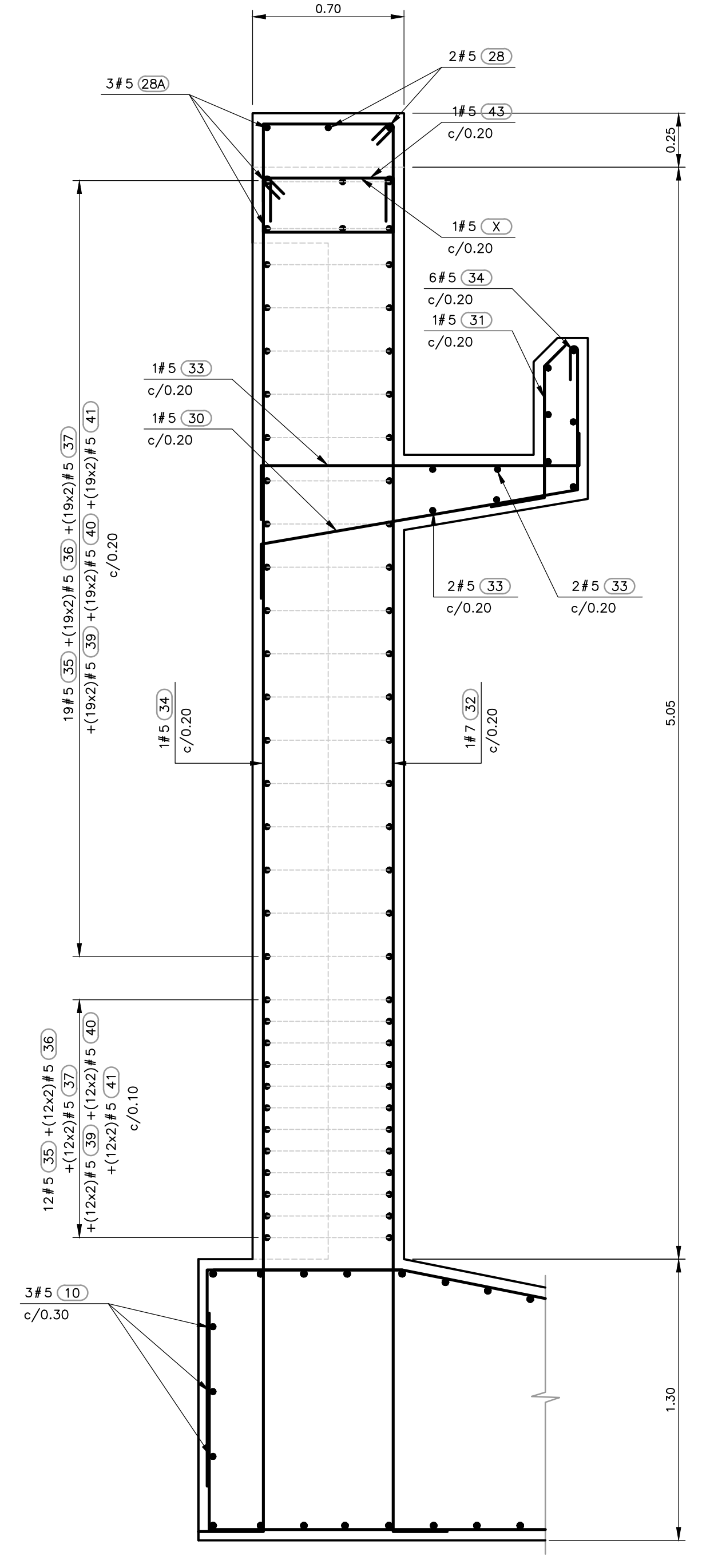


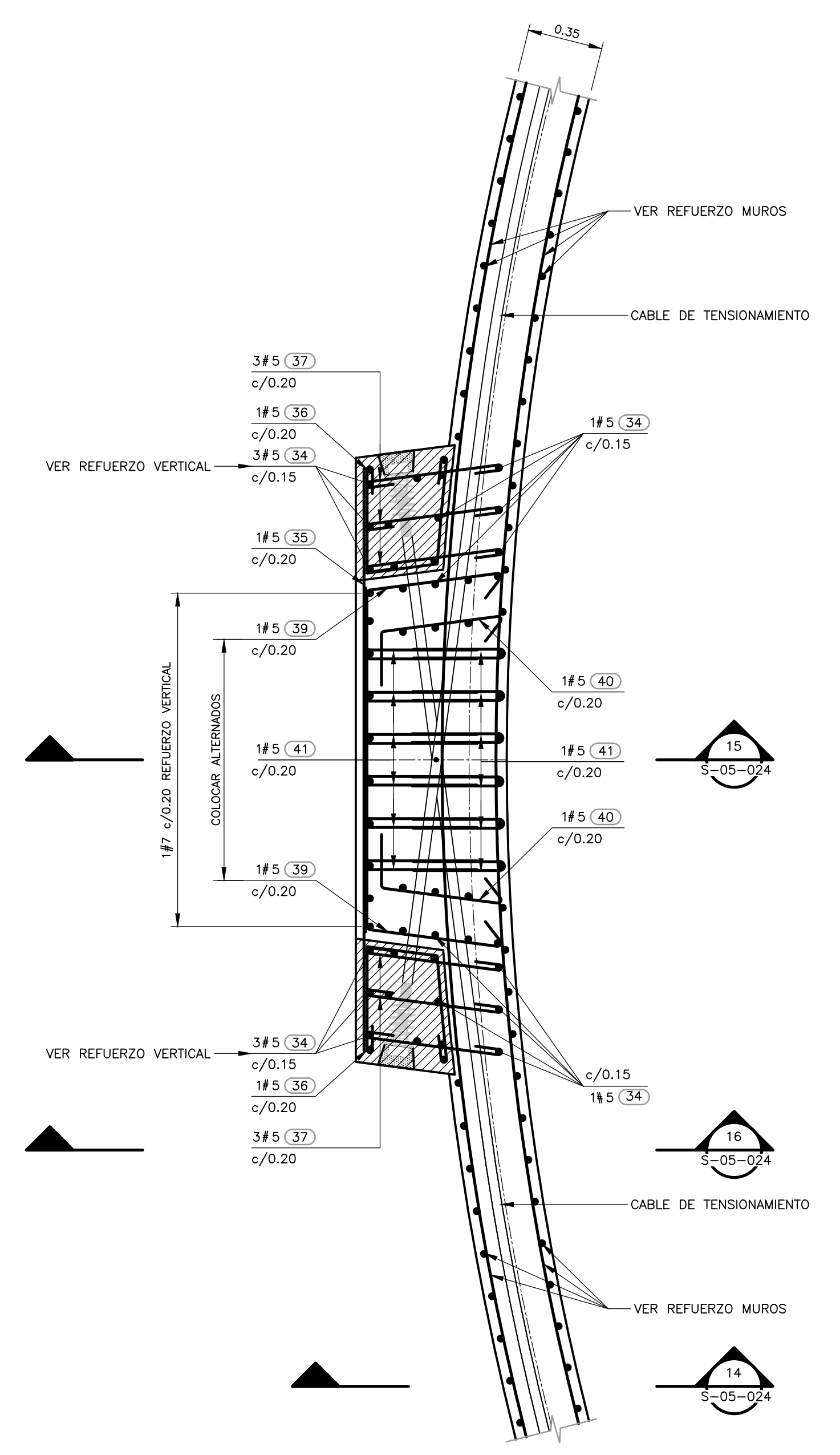
- NOTAS:**
1. TODAS LAS DIMENSIONES ESTÁN DADAS EN METROS Y TODOS LOS NIVELES ESTÁN EN METROS SOBRE EL NIVEL DEL MAR, A MENOS QUE SE INDIQUE OTRA UNIDAD DE MEDIDA.
  2. VER NOTAS GENERALES, ESPECIFICACIONES DE MATERIALES Y CRITERIOS DE DISEÑO EN PLANO S-00-001.
  3. VER SIMBOLOS Y ABREVIATURAS EN PLANO S-00-002.
  4. VER TRASLAPOS Y GANCHOS EN PLANO S0-00-001.
  5. VER REFUERZO ADICIONAL POR ABERTURAS EN ELEMENTOS EN PLANO S0-00-002.
  6. EL VALOR DE LAS ELEVACIONES DE LOS PUNTOS CORRESPONDE AL NÚMERO MOSTRADO INCREMENTADO EN 2500.
  7. EL ESPESADOR CIRCULAR POR GRAVEDAD MOSTRADO ES EL NÚMERO 2.



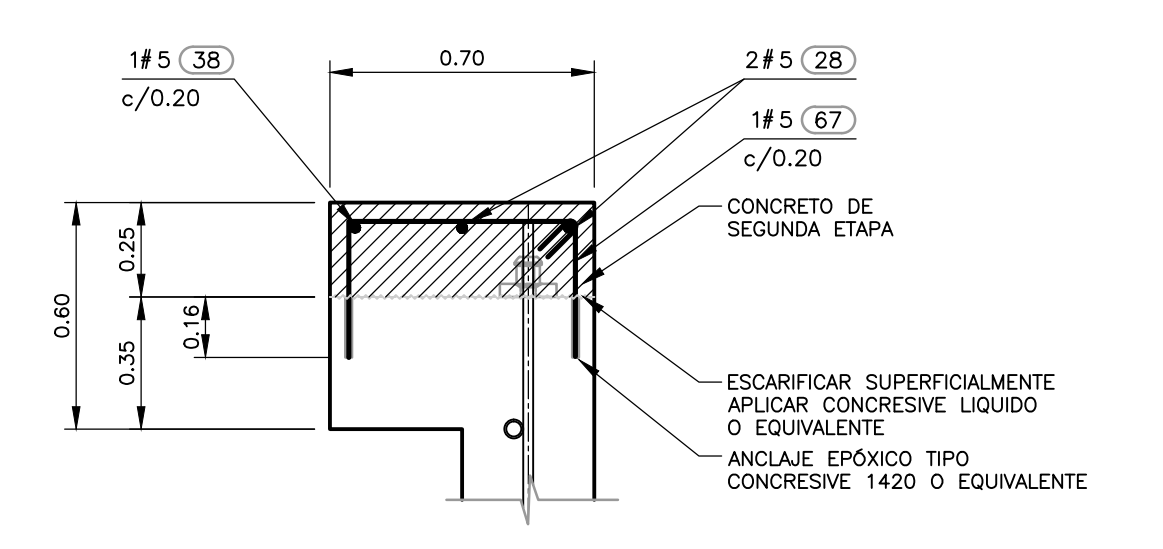
REFUERZO TÍPICO MURO  
SECCION **14** **14**  
1=20 S-05-024 S-05-021



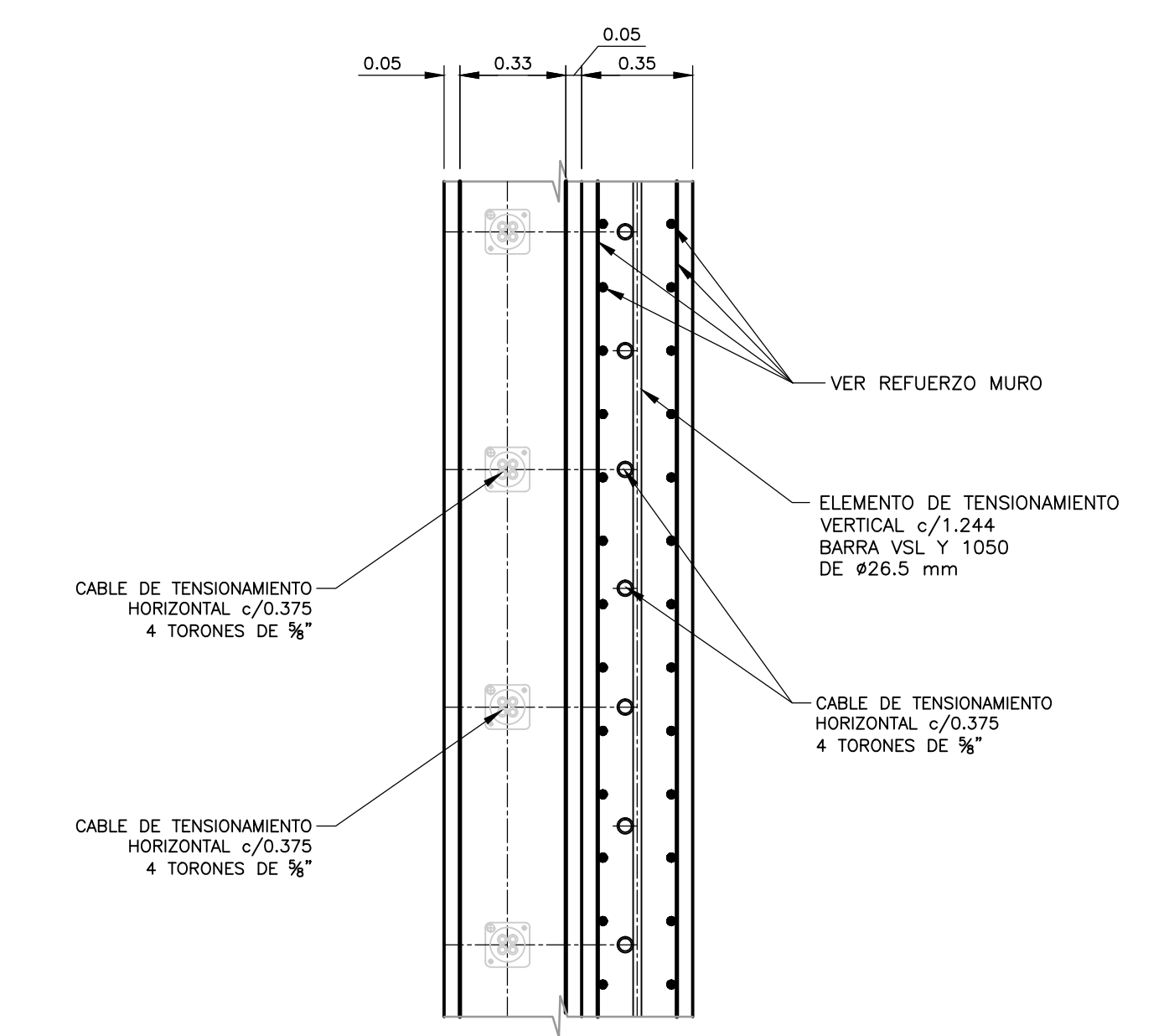
REFUERZO COLUMNA TENSIONAMIENTO  
SECCION **15** **15**  
1=20 S-05-024 S-05-021



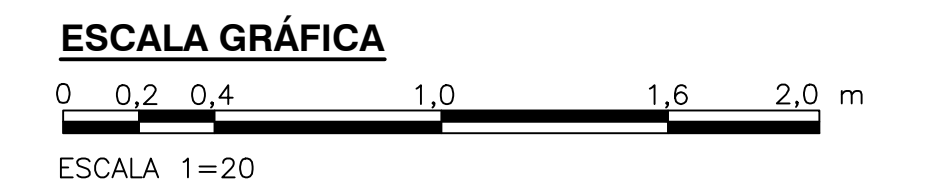
REFUERZO COLUMNA TENSIONAMIENTO  
DETALLE **15** **15**  
1=20 S-05-021 S-05-030



REFUERZO VIGA SEGUNDA ETAPA  
DETALLE **N** **N**  
1=20 S-05-022 S-05-023



ALZADO CABLES DE TENSIONAMIENTO VERTICAL  
SECCION **16**  
1=20 S-05-024



©2016 CDM Smith-INGESAM. Todos los derechos reservados. Incorporados en este documento, son propiedad de CDM Smith-INGESAM y EAB. Reutilización de documentos: Documentos y diseños suministrados por el servicio profesional, incorporados en este documento, son propiedad de CDM Smith-INGESAM y/o EAB. No serán utilizados, ni total ni parcialmente, para cualquier otro proyecto sin autorización escrita de CDM Smith-INGESAM y/o EAB.

 <b>CONTRATO DE CONSULTORIA No. 1-02-25500-0690-2011</b> DISEÑO: _____ REPRESENTANTE LEGAL O PROPIETARIO: ROBERT GAUDES, U.C. No. 3901 ME, USA	<b>UNIÓN TEMPORAL CANOAS</b> CONTRATO EMB No. 1-15-25500-0346-2012 REVISÓ: _____ APROBÓ: FERNANDO SILVA G. MAT. No. 0000001407XLL	<b>acueducto</b> AGUA ALCANTARILLADO Y ASEO DE BOGOTÁ RECIBIÓ: ING. RENALDO PULIDO, REGISTRO No. 3060 RECIBIÓ: ING. HUGO GÓMEZ, REGISTRO No. 3429	<b>LOCALIZACIÓN</b>  ESCALA 1:25,000	<b>SISTEMA DE REFERENCIA</b> MADRID SIRGAS TIPO DE COORDENADAS PLANAS CARTESIANAS ORIGEN COORDENADAS BOGOTÁ D.C. VERTICE NP-13-BS-1 NORTE: 93764.534 m ESTE: 82666.481 m COTA: 2552.58 msnnm COORDENADAS MEDIAS NORTE: 96250.0 m ESTE: 80500.0 m PLANCHA 1:10,000, 246-15-A-2	<b>MODIFICACIONES</b> <table border="1"> <thead> <tr> <th>FECHA</th> <th>MODIFICACION</th> <th>NOMBRE ING. RESPONSABLE</th> <th>FIRMA</th> </tr> </thead> <tbody> <tr> <td> </td> <td> </td> <td> </td> <td> </td> </tr> </tbody> </table>			FECHA	MODIFICACION	NOMBRE ING. RESPONSABLE	FIRMA					 <b>AGUA ALCANTARILLADO Y ASEO DE BOGOTÁ</b> <b>GERENCIA CORPORATIVA DE SISTEMA MAESTRO</b> <b>DIRECCIÓN RED TRONCAL ALCANTARILLADO</b> <b>PLANO DE DISEÑO TRATAMIENTO DE AGUAS RESIDUALES</b>	<b>PTAR CANOAS/VEREDA CANOAS/MUNICIPIO DE SOACHA</b> CONTIENE: <b>P.11</b> <b>ESPESADOR CIRCULAR POR GRAVEDAD</b> <b>CABLES DE REFUERZO SECCIONES Y DETALLES</b> ESCALA: INDICADA NOMBRE DEL ARCHIVO: S05019TGPL.DWG	PROYECTO No.: _____ FECHA: AGOSTO/2016 PLANO No.: _____ <b>S-05-024</b>
					FECHA	MODIFICACION	NOMBRE ING. RESPONSABLE	FIRMA										
<b>ENTREGA 100% - VÁLIDO PARA CONSTRUCCIÓN</b>																		

LA ESCALA DE IMPRESIÓN PARA ESTE PLANO ES DE TAMAÑO PLEGO (700mmx1000mm)