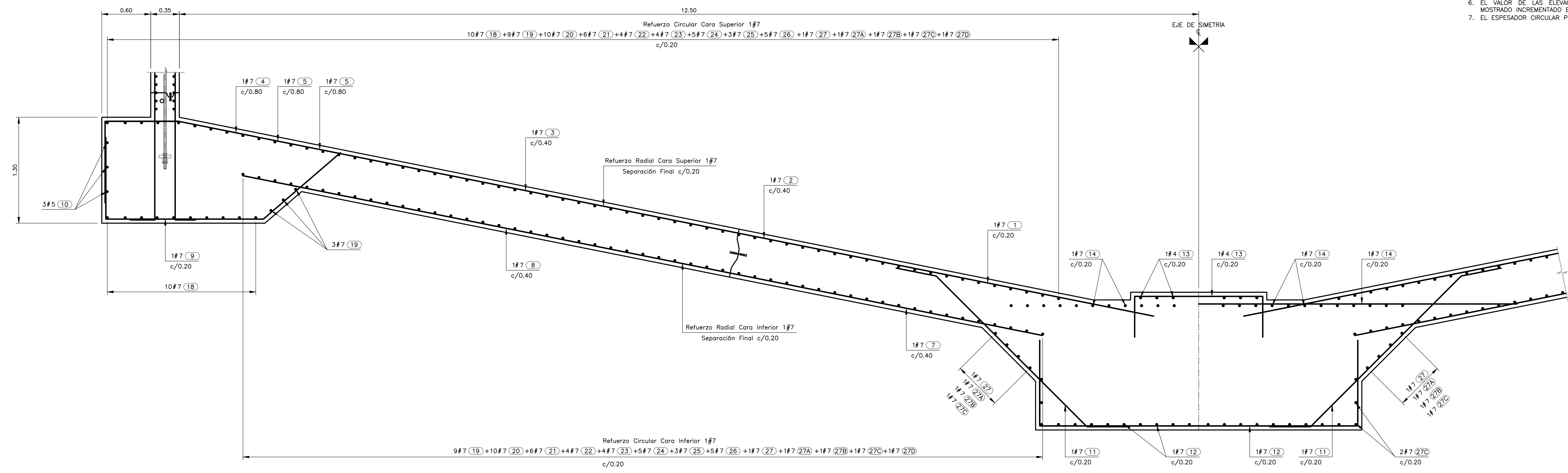
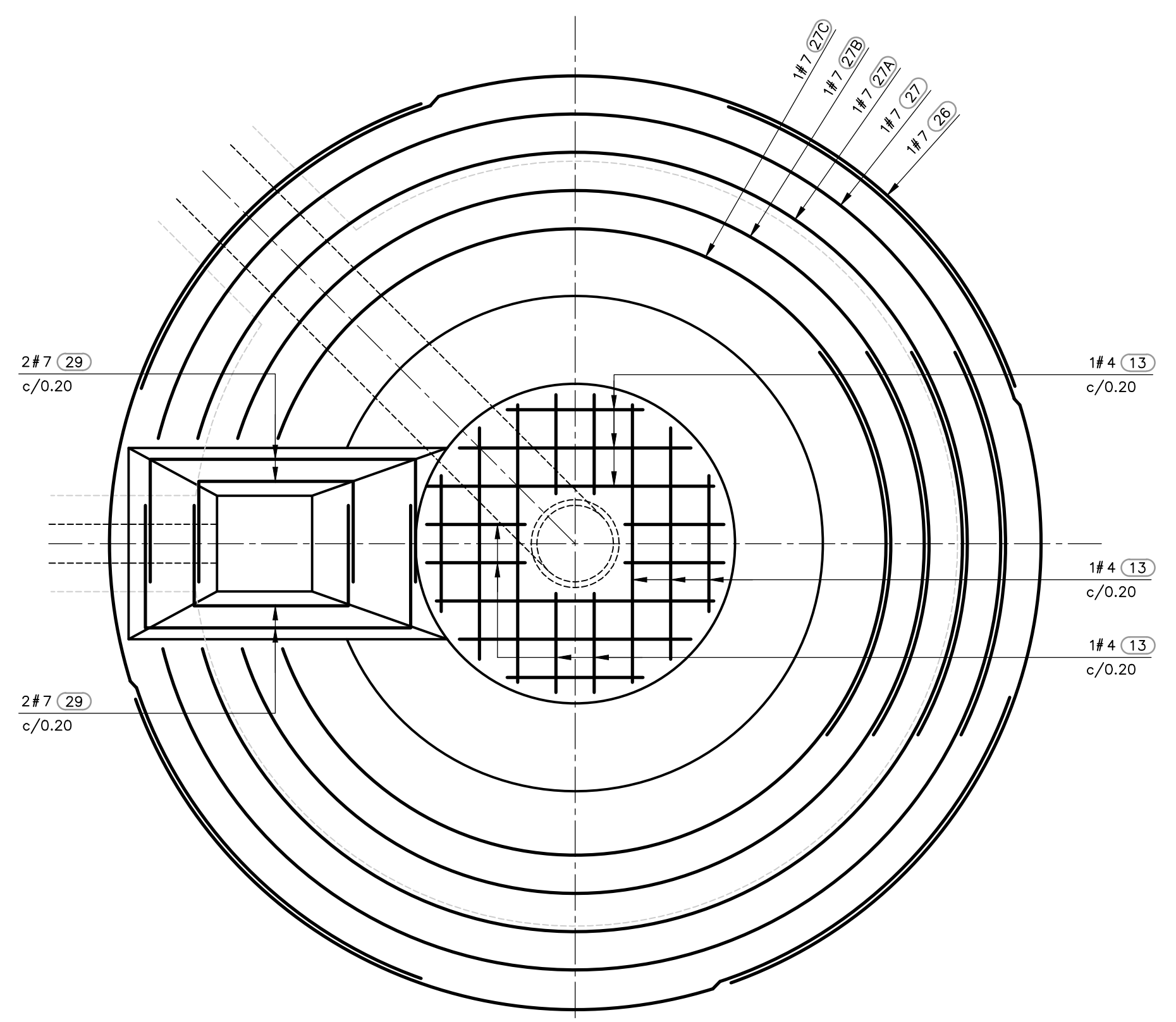


- NOTAS:**
1. TODAS LAS DIMENSIONES ESTÁN DADAS EN METROS Y TODOS LOS NIVELES ESTÁN EN METROS SOBRE EL NIVEL DEL MAR, A MENOS QUE SE INDIQUE OTRA UNIDAD DE MEDIDA.
  2. VER NOTAS GENERALES, ESPECIFICACIONES DE MATERIALES Y CRITERIOS DE DISEÑO EN PLANO S-00-001.
  3. VER SIMBOLOS Y ABBREVIATURAS EN PLANO S-00-002.
  4. VER TRASLAPOS Y GANCHOS EN PLANO SD-00-001.
  5. VER REFUERZO ADICIONAL POR ABERTURAS EN ELEMENTOS EN PLANO SD-00-002.
  6. EL VALOR DE LAS ELEVACIONES DE LOS PUNTOS CORRESPONDE AL NÚMERO MOSTRADO INCREMENTADO EN 2500.
  7. EL ESPESOR CIRCULAR POR GRAVEDAD MOSTRADO ES EL NÚMERO 2.

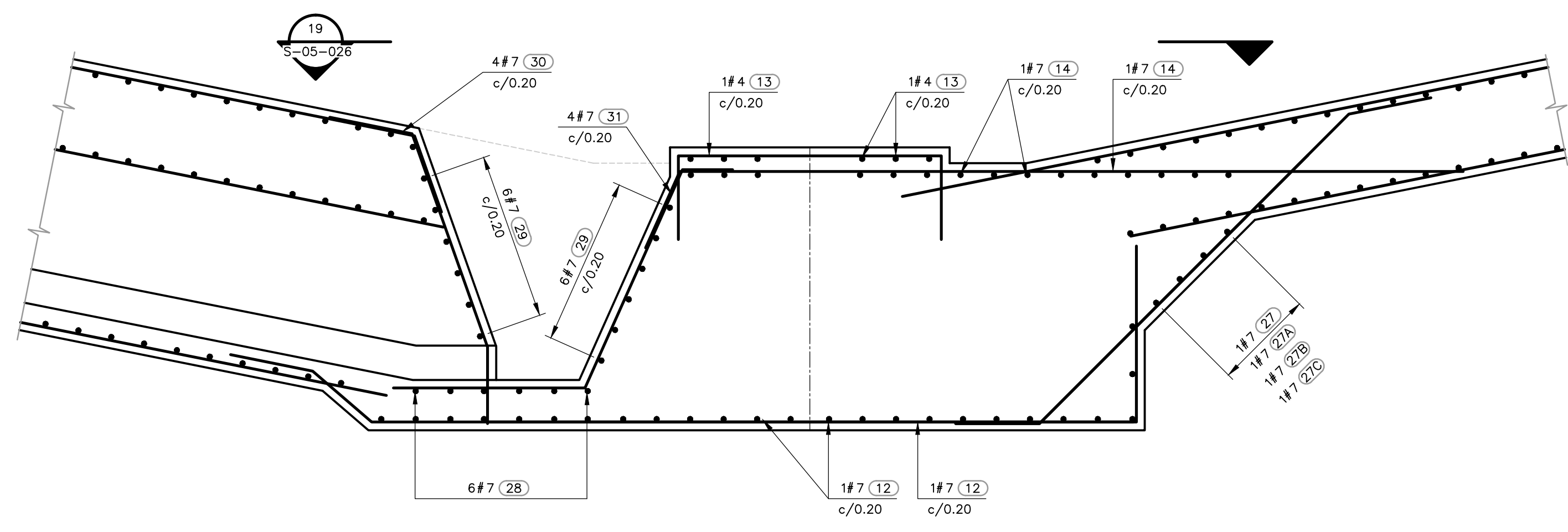


REFUERZO EN ALZADO - PLACA DE FONDO

DETALLE M  
1=25 S-05-022

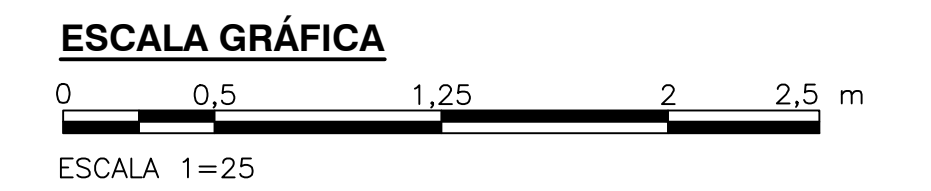


SECCION 19  
1=25 S-05-026



REFUERZO TOLVA

DETALLE O  
1=25 S-05-022



©2016 CDM Smith-INGESAM. Todos los derechos reservados. Reutilización de documentos: Documentos y diseños suministrados por el servicio profesional, incorporados en este documento, son propiedad de CDM Smith-INGESAM y EAB. No serán utilizados, ni total ni parcialmente, para cualquier otro proyecto sin autorización escrita de CDM Smith-INGESAM y/o EAB.

| <br>CONTRATO DE CONSULTORIA No. 1-02-25500-0690-2011   | <b>UNIÓN TEMPORAL CANOAS</b><br>CONTRATO EAB No. 1-15-25500-0946-2012 | <b>acueducto</b><br>AGUA ALCANTARILLADO Y ASEO DE BOGOTÁ   | LOCALIZACIÓN<br> | SISTEMA DE REFERENCIA<br>MADRID, SIRGAS<br>TIPO DE COORDENADAS<br>PLANAS CARTESIANAS<br>ORIGEN COORDENADAS<br>BOGOTÁ D.C.<br>VERTICE NP-13-B5-1<br>NORTE: 9374.534 m<br>ESTE: 82666.481 m<br>COTA: 2552.68 msnnm<br>COORDENADAS MEDIAS<br>NORTE: 96250.0 m<br>ESTE: 80500.0 m<br>PLANCHA<br>1:10.000, 246-18-A-2 | MODIFICACIONES<br><table border="1"> <thead> <tr> <th>FECHA</th> <th>MODIFICACION</th> <th>NOMBRE ING. RESPONSABLE</th> <th>FIRMA</th> </tr> </thead> <tbody> <tr> <td> </td> <td> </td> <td> </td> <td> </td> </tr> </tbody> </table> | FECHA        | MODIFICACION            | NOMBRE ING. RESPONSABLE | FIRMA |  |  |  |   | <br>AGUA ALCANTARILLADO Y ASEO DE BOGOTÁ<br><b>GERENCIA CORPORATIVA DE SISTEMA MAESTRO</b><br><b>DIRECCIÓN RED TRONCAL ALCANTARILLADO</b> | <b>PTAR CANOAS/VEREDA CANOAS/MUNICIPIO DE SOACHA</b>   | PROYECTO No. :                                     |
|--|---|--|------------------|--|--|--------------|-------------------------|-------------------------|-------|--|--|--|---|---|--|--|
|  |   |  | FECHA            | MODIFICACION   | NOMBRE ING. RESPONSABLE  | FIRMA        |                         |                         |       |  |  |  |   |   |  |  |
|  |   |  |                  |  |  |              |                         |                         |       |  |  |  |   |   |  |  |
| DISEÑO: _____<br>REPRESENTANTE LEGAL O PROPIETARIO<br>ROBERT GAUDES<br>U.C. No. 3901 ME, USA | REVISÓ: _____<br>APROBÓ: FERNANDO SILVA G.<br>MAT. No. 0000001407XLL  | RECIBIÓ: ING. RENALDO PULIDO<br>REGISTRO. No. 3060<br>RECIBIÓ: ING. HUGO GÓMEZ<br>REGISTRO. No. 3429 | LOCALIZACIÓN<br> | MODIFICACIONES<br><table border="1"> <thead> <tr> <th>FECHA</th> <th>MODIFICACION</th> <th>NOMBRE ING. RESPONSABLE</th> <th>FIRMA</th> </tr> </thead> <tbody> <tr> <td> </td> <td> </td> <td> </td> <td> </td> </tr> </tbody> </table>   | FECHA  | MODIFICACION | NOMBRE ING. RESPONSABLE | FIRMA                   |       |  |  |  | <br>AGUA ALCANTARILLADO Y ASEO DE BOGOTÁ<br><b>GERENCIA CORPORATIVA DE SISTEMA MAESTRO</b><br><b>DIRECCIÓN RED TRONCAL ALCANTARILLADO</b> | <b>PTAR CANOAS/VEREDA CANOAS/MUNICIPIO DE SOACHA</b>  | CONTIENE :<br><b>P.11</b><br><b>ESPESADOR CIRCULAR POR GRAVEDAD</b><br><b>REFORZAMIENTO PLACA DE FONDO</b> | FECHA: AGOSTO/2016<br>PLANO No.<br><b>S-05-026</b> |
| FECHA  | MODIFICACION  | NOMBRE ING. RESPONSABLE  | FIRMA            |  |  |              |                         |                         |       |  |  |  |   |   |  |  |
|  |   |  |                  |  |  |              |                         |                         |       |  |  |  |   |   |  |  |

ENTREGA 100% - VÁLIDO PARA CONSTRUCCIÓN