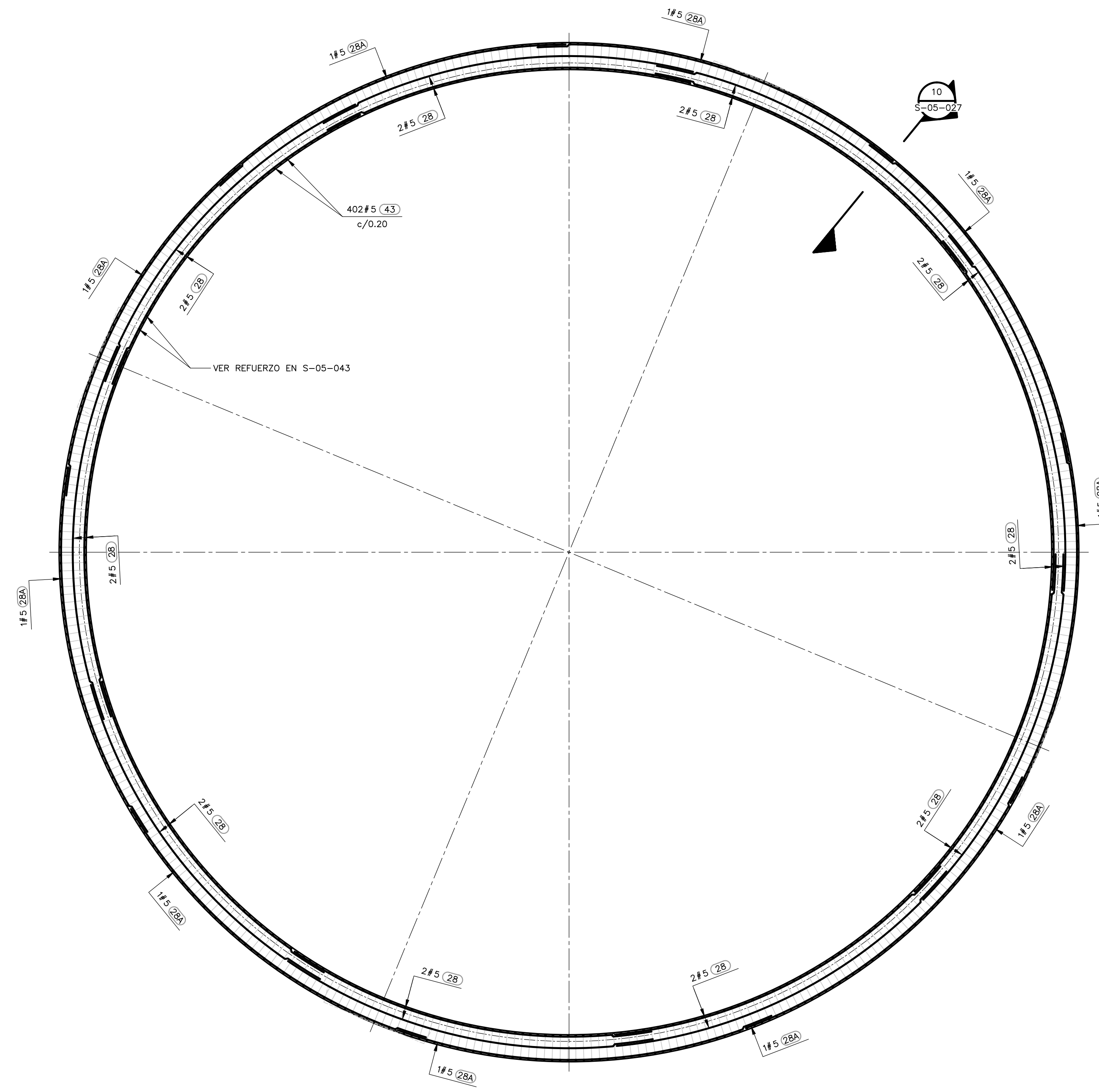
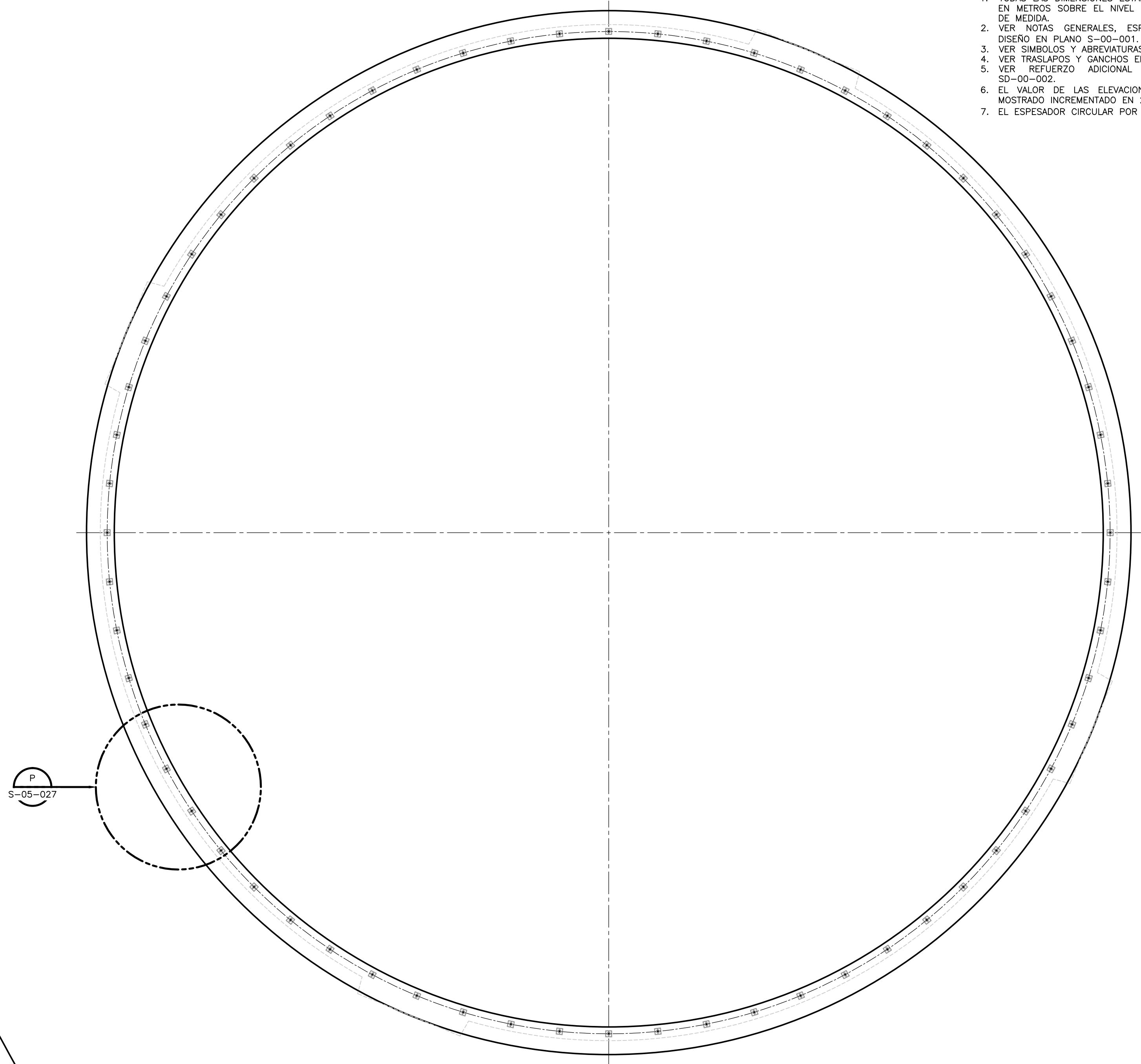


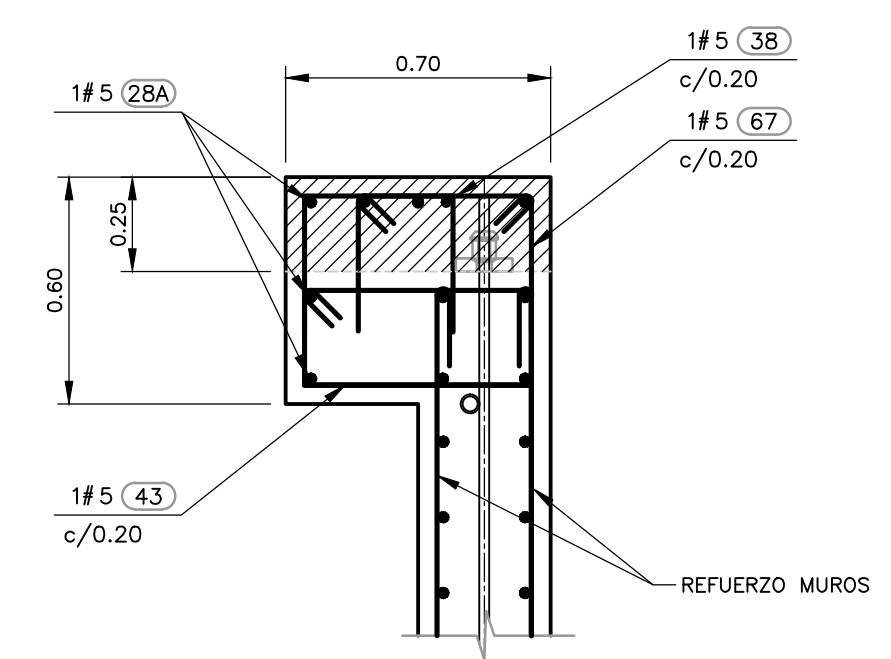
- NOTAS:**
1. TODAS LAS DIMENSIONES ESTÁN DADAS EN METROS Y TODOS LOS NIVELES ESTÁN EN METROS SOBRE EL NIVEL DEL MAR, A MENOS QUE SE INDIQUE OTRA UNIDAD DE MEDIDA.
 2. VER NOTAS GENERALES, ESPECIFICACIONES DE MATERIALES Y CRITERIOS DE DISEÑO EN PLANO S-00-001.
 3. VER SÍMBOLOS Y ABBREVIATURAS EN PLANO S-00-002.
 4. VER TRASLAPOS Y GANCHOS EN PLANO SD-00-001.
 5. VER REFUERZO ADICIONAL POR ABERTURAS EN ELEMENTOS EN PLANO SD-00-002.
 6. EL VALOR DE LAS ELEVACIONES DE LOS PUNTOS CORRESPONDE AL NÚMERO MOSTRADO INCREMENTADO EN 2500.
 7. EL ESPESOR CIRCULAR POR GRAVEDAD MOSTRADO ES EL NÚMERO 2.



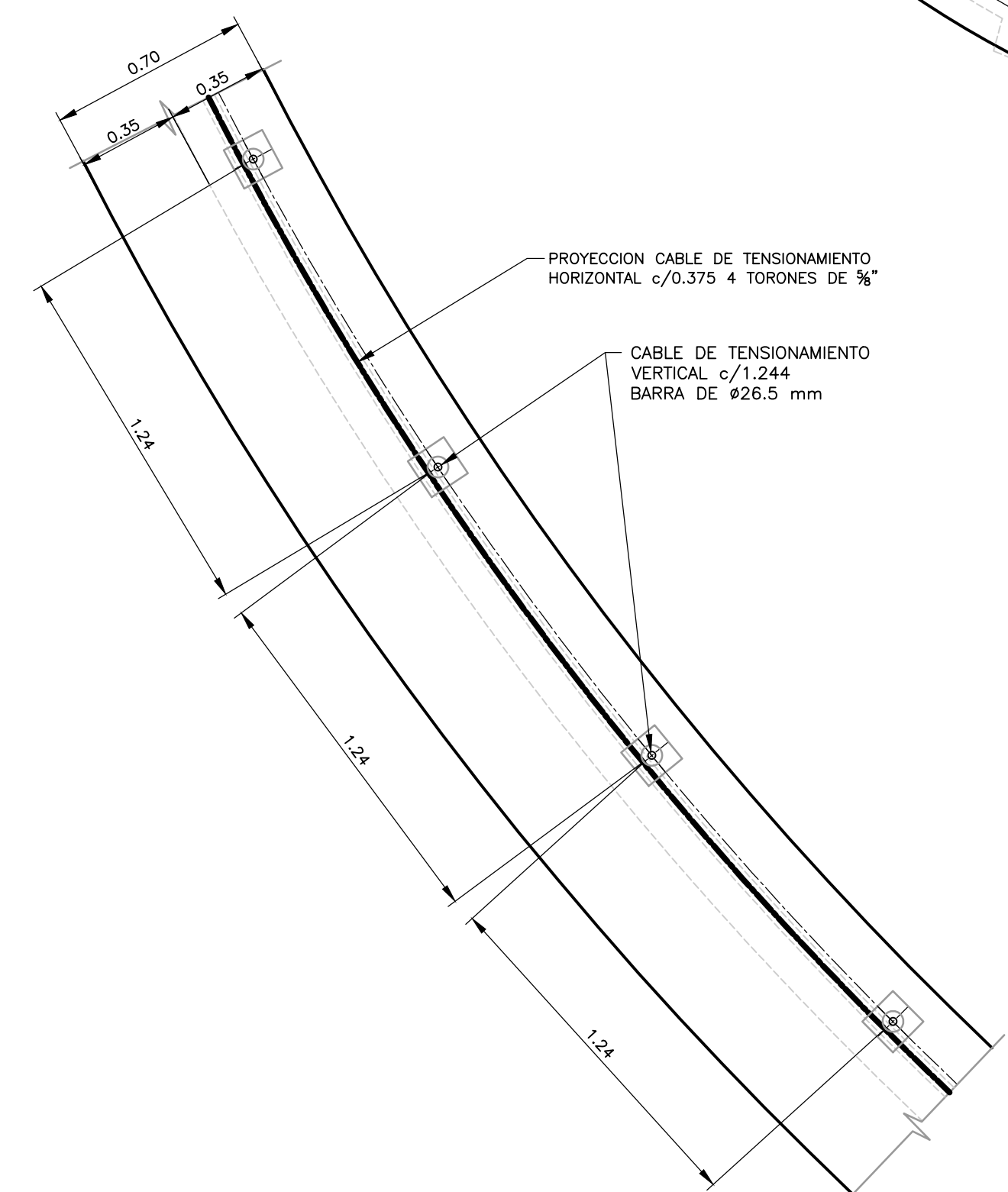
**LOCALIZACIÓN REFUERZO
PLANTA VIGA BORDE DE CUBIERTA**
1:75



**LOCALIZACIÓN CABLES DE TENSIONAMIENTO VERTICAL
PLANTA DE CUBIERTA**
1:75



SECCIÓN VIGA 10
1:20 S-05-027



**PLANTA TÍPICA CABLES DE TENSIONAMIENTO
DETALLE P**
1:20 S-05-027

©2016 CDM Smith-INGESAM. Todos los derechos reservados. Reutilización de documentos: Documentos y diseños suministrados por el servicio profesional, incorporados en este documento, son propiedad de CDM Smith-INGESAM y EAB. No serán utilizados, ni total ni parcialmente, para cualquier otro proyecto sin autorización escrita de CDM Smith-INGESAM y/o EAB.

 CONTRATO DE CONSULTORIA No. 1-02-25500-0690-2011 DISEÑO: _____ REPRESENTANTE LEGAL O PROPIETARIO: ROBERT GAUDES, LIC. No. 3901 ME, USA	UNIÓN TEMPORAL CANOAS CONTRATO EAB No. 1-15-25500-0946-2012 REVISÓ: _____ APROBÓ: FERNANDO SILVA G. MAT. No. 0000001407LL	 INGENIERÍA DE AGUAS RECIBIÓ: ING. RENALDO PULIDO, REGISTRO No. 3060 RECIBIÓ: ING. HUGO GÓMEZ, REGISTRO No. 3429	LOCALIZACIÓN ESCALA 1:25,000	SISTEMA DE REFERENCIA: MADRID, SIRGAS TIPO DE COORDENADAS: PLANAS CARTESIANAS ORIGEN COORDENADAS: BOGOTÁ, D.C. VERTICE NP-13-B5-1 NORTE: 93744.534 m ESTE: 82666.481 m COTA: 2552.98 msnnm COORDENADAS MEDIAS NORTE: 96250.0 m ESTE: 80000.0 m PLANCHA 1:10,000, 246-15-A-2	MODIFICACIONES <table border="1"> <thead> <tr> <th>FECHA</th> <th>MODIFICACION</th> <th>NOMBRE ING. RESPONSABLE</th> <th>FIRMA</th> </tr> </thead> <tbody> <tr> <td> </td> <td> </td> <td> </td> <td> </td> </tr> </tbody> </table>			FECHA	MODIFICACION	NOMBRE ING. RESPONSABLE	FIRMA					 AGUA ALCANTARILLADO Y ASEO DE BOGOTÁ GERENCIA CORPORATIVA DE SISTEMA MAESTRO DIRECCIÓN RED TRONCAL ALCANTARILLADO PLANO DE DISEÑO TRATAMIENTO DE AGUAS RESIDUALES	PTAR CANOAS/VEREDA CANOAS/MUNICIPIO DE SOACHA PROYECTO No. : _____
					FECHA	MODIFICACION	NOMBRE ING. RESPONSABLE	FIRMA									
CONTIENE : P.11 ESPESADOR CIRCULAR POR GRAVEDAD PLANTA DE CUBIERTA DETALLES	FECHA: AGOSTO/2016 PLANO No. S-05-027																

LA ESCALA DE IMPRESIÓN PARA ESTE PLANO ES DE TAMAÑO PLEGO (700mmx1000mm)