

**MURO 1
REFUERZO EXTERIOR**
1=50

SECCIÓN 1
1=25 S-05-038

**MURO 1
REFUERZO INTERIOR**
1=50

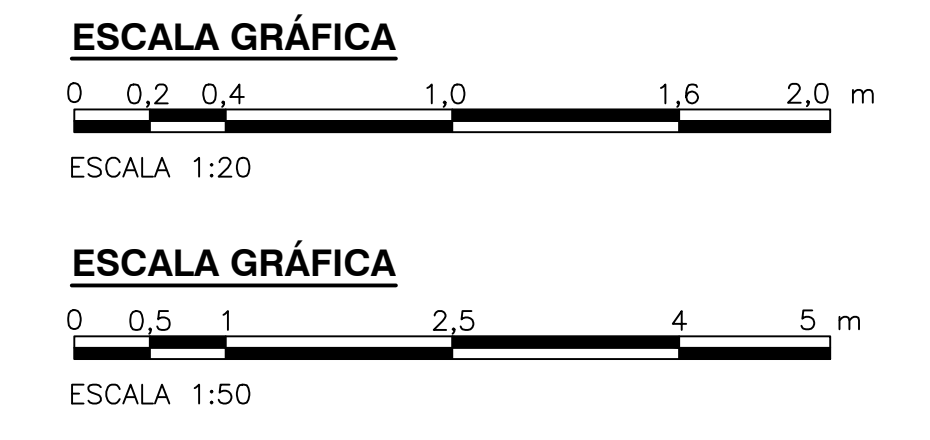
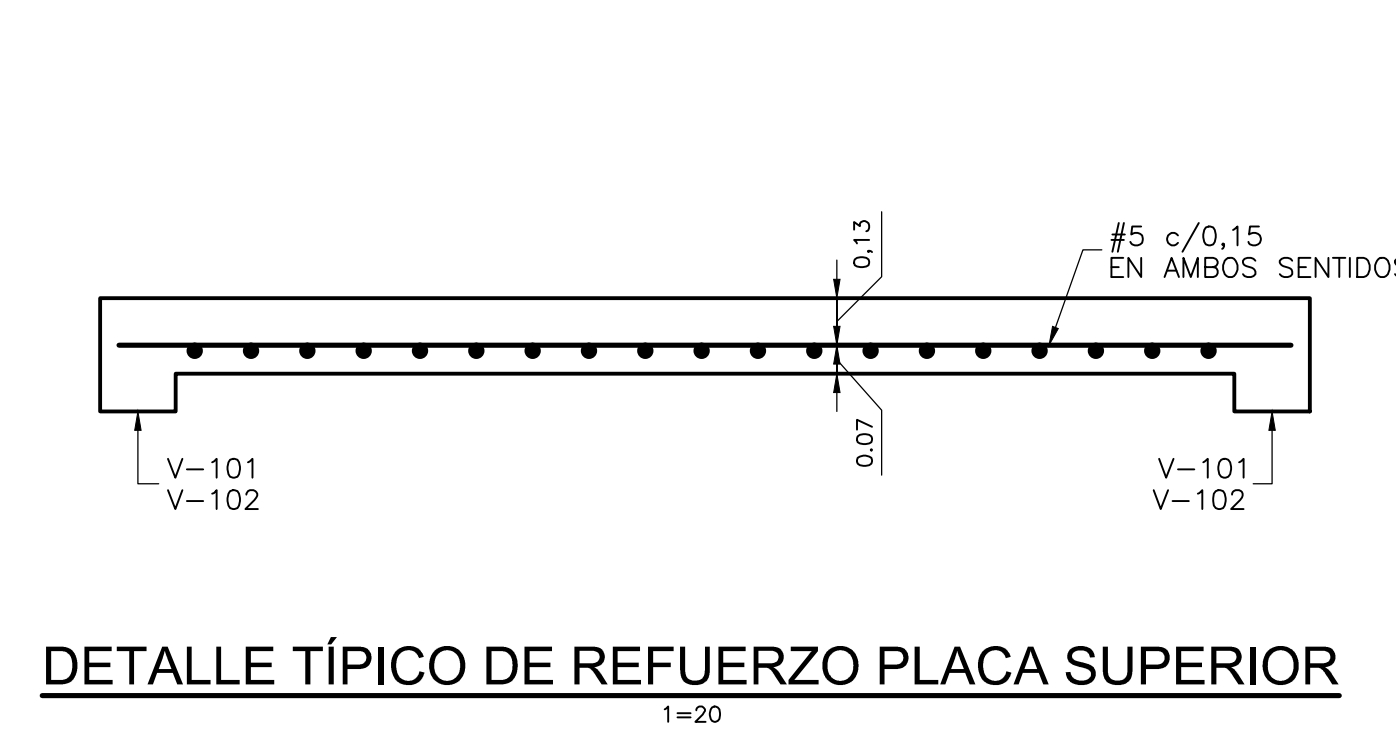
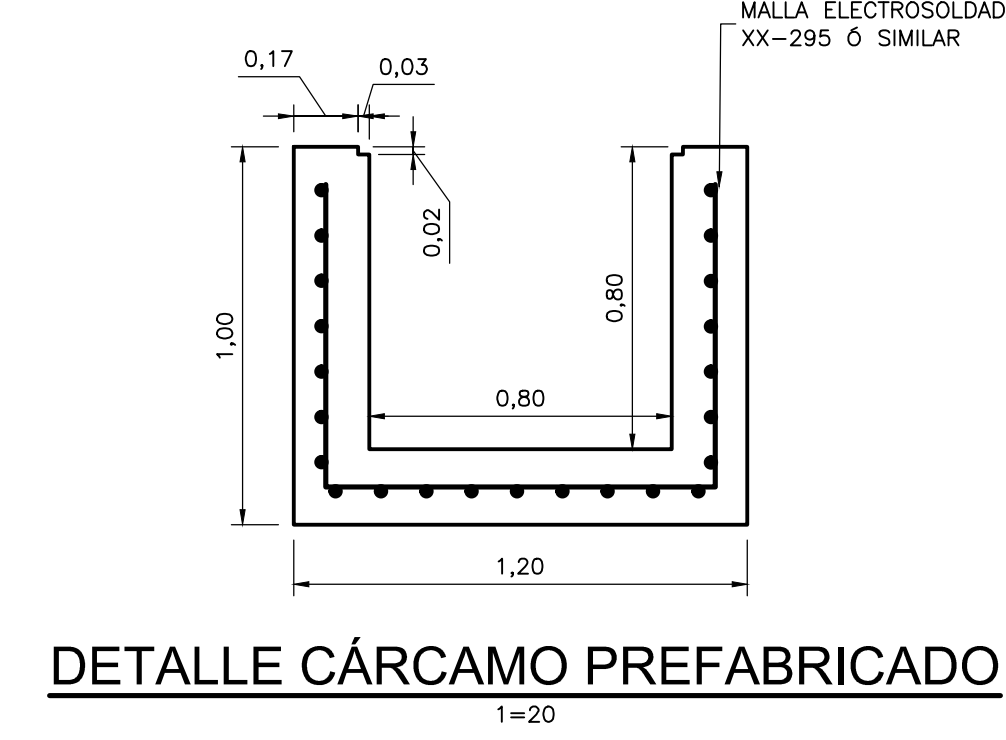
SECCIÓN 2
1=25 S-05-038

**MURO 2
REFUERZO EXTERIOR**
1=50

**MURO 2
REFUERZO INTERIOR**
1=50

**MURO 3
REFUERZO EXTERIOR**
1=50

SECCIÓN 3
1=25 S-05-038



©2016 CDM Smith-INGESAM. Todos los derechos reservados. Incorporados en este documento, son propiedad de CDM Smith-INGESAM y EAB. No serán utilizados, ni total ni parcialmente, para cualquier otro proyecto sin autorización escrita de CDM Smith-INGESAM y/o EAB.

 CONTRATO DE CONSULTORIA No. 1-02-25500-0690-2011 DISEÑO: _____ REPRESENTANTE LEGAL O PROPIETARIO: ROBERT GAUDES U.C. No. 3901 ME, USA	UNIÓN TEMPORAL CANOAS CONTRATO EAB No. 1-15-25500-0946-2012 REVISÓ: _____ APROBÓ: FERNANDO SILVA G. MAT. No. 0000001407XLL	acueducto AGUA ALCANTARILLADO Y ASEO DE BOGOTÁ RECIBIÓ: ING. RENALDO PULIDO REGISTRO. No. 3060 RECIBIÓ: ING. HUGO GÓMEZ REGISTRO. No. 3429	LOCALIZACIÓN ESCALA 1:25.000	SISTEMA DE REFERENCIA MAGNA SIRGAS TIPO DE COORDENADAS PLANAS CARTESIANAS ORIGEN COORDENADAS BOGOTÁ D.C. VERTICE NP-13-B5-1 NORTE: 92744.534 m ESTE: 82666.481 m COTA: 2552.58 msnm COORDENADAS MEDIAS NORTE: 96250.0 m ESTE: 80500.0 m PLANCHA 1:10.000 246-18-A-2	MODIFICACIONES			 AGUA ALCANTARILLADO Y ASEO DE BOGOTÁ GERENCIA CORPORATIVA DE SISTEMA MAESTRO DIRECCIÓN RED TRONCAL ALCANTARILLADO PLANO DE DISEÑO TRATAMIENTO DE AGUAS RESIDUALES	PTAR CANOAS/VEREDA CANOAS/MUNICIPIO DE SOACHA PROYECTO No. : _____ CONTIENE : P.11 ESTACIÓN DE BOMBEO LODO ESPESADO 1 PLANTA Y DETALLES MUROS - REFUERZOS ESCALA: INDICADA NOMBRE DEL ARCHIVO: S05036PSP.LDWG		FECHA: AGOSTO/2016 PLANO No. S-005-038
					FECHA: _____ MODIFICACION: _____ NOMBRE ING. RESPONSABLE: _____ FIRMA: _____	INDICADA			FECHA: AGOSTO/2016 PLANO No. S-005-038		

ENTREGA 100% - VÁLIDO PARA CONSTRUCCIÓN

LA ESCALA DE IMPRESIÓN PARA ESTE PLANO ES DE TAMAÑO PLEGO (700mmx1000mm)