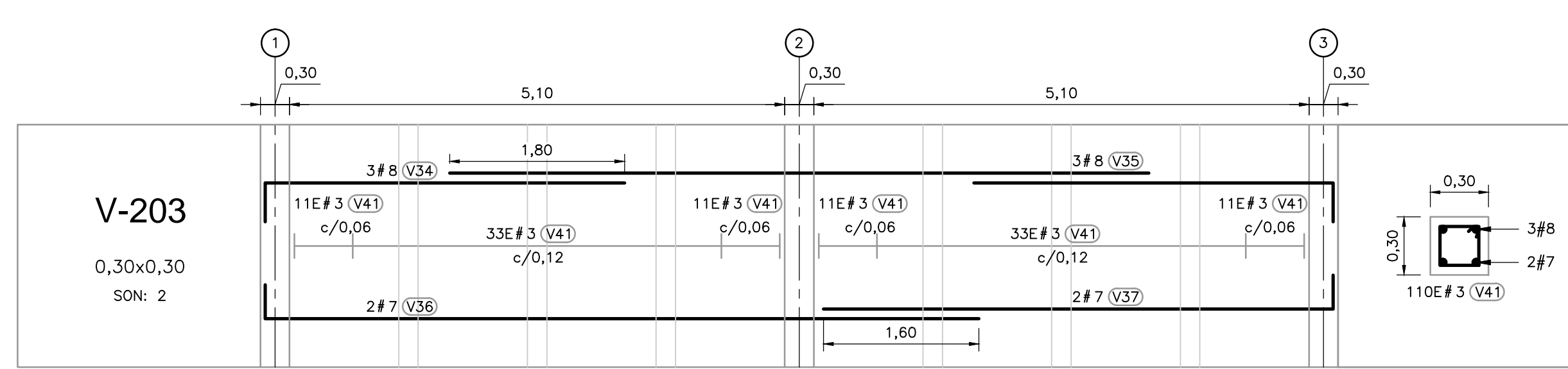
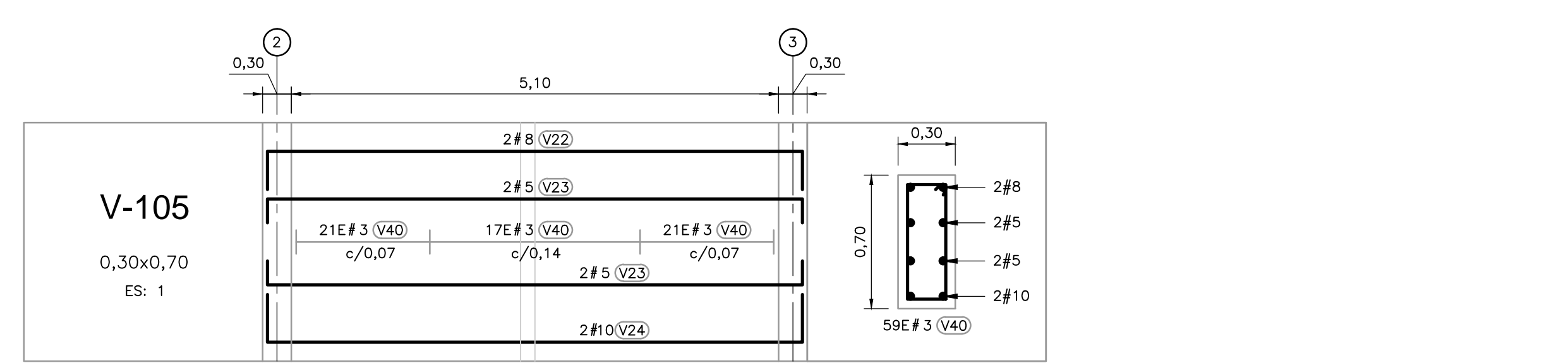
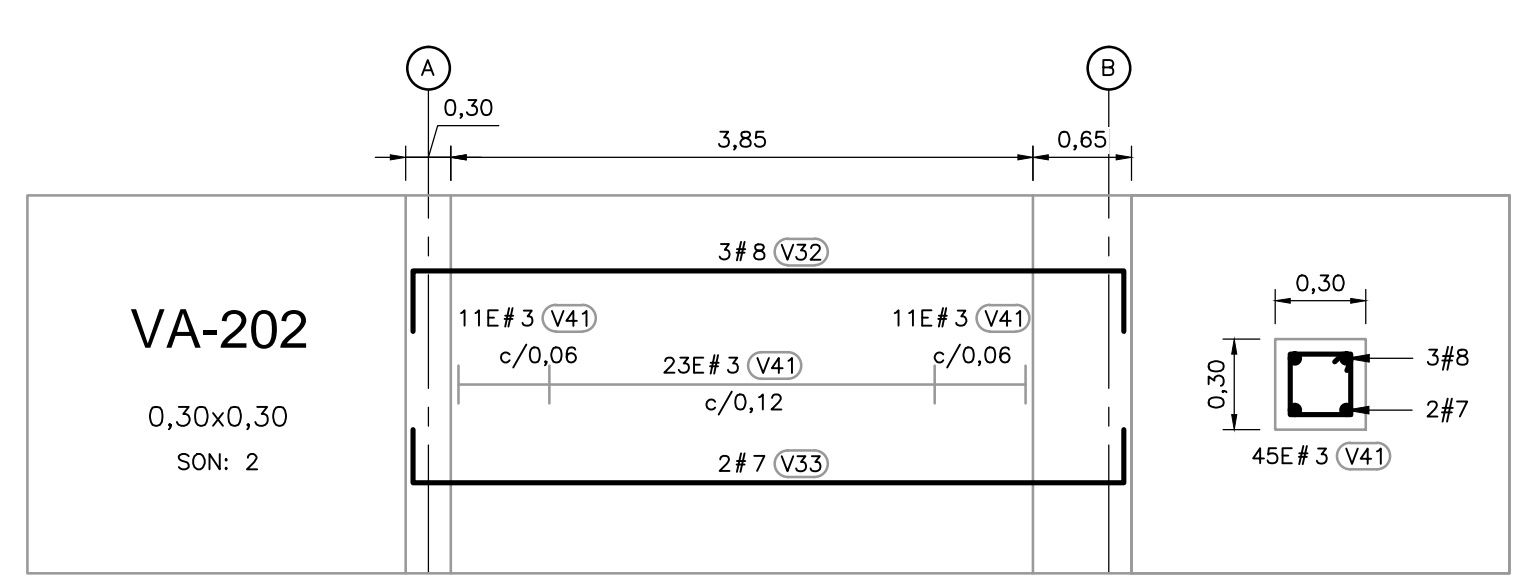
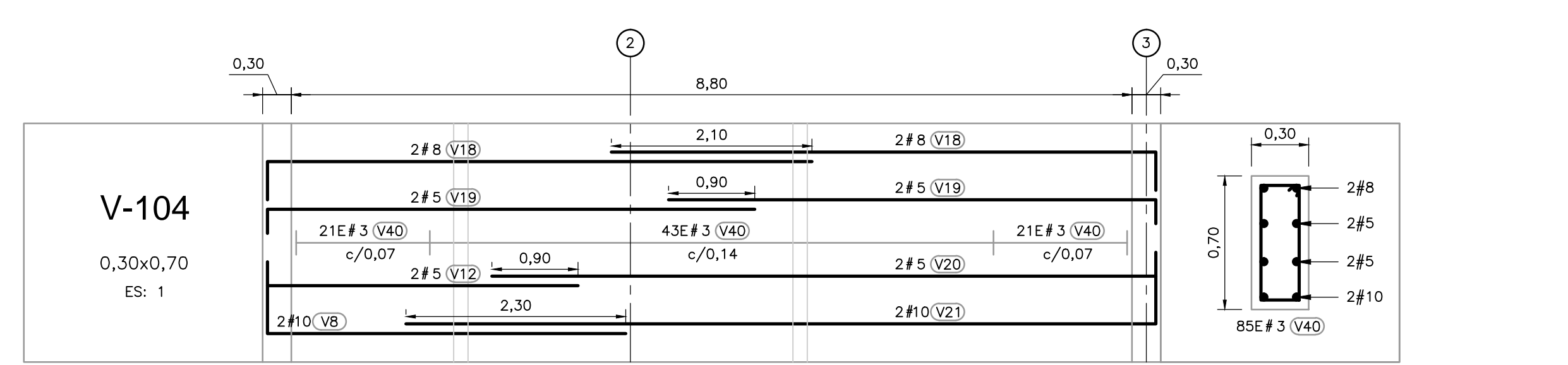
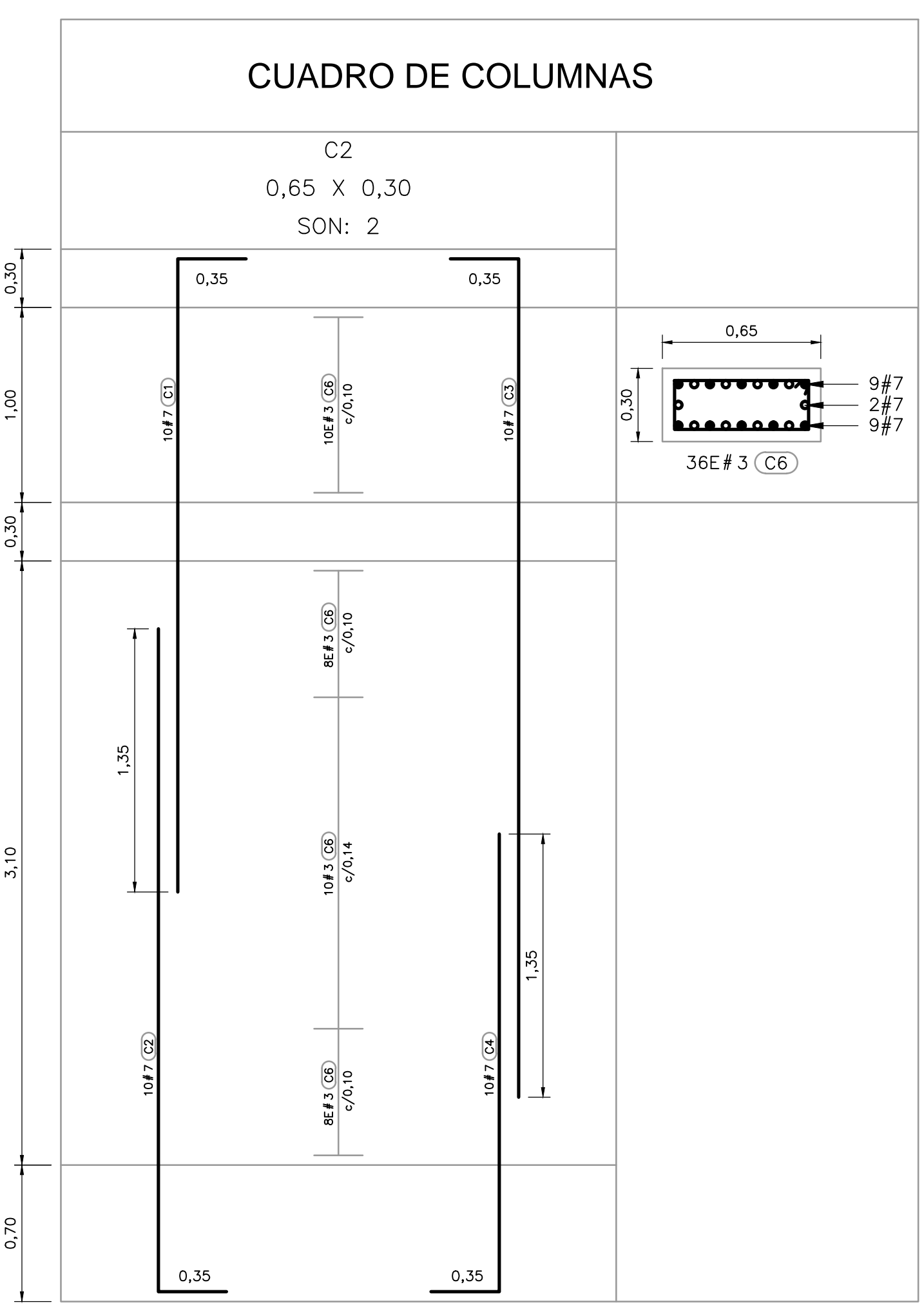
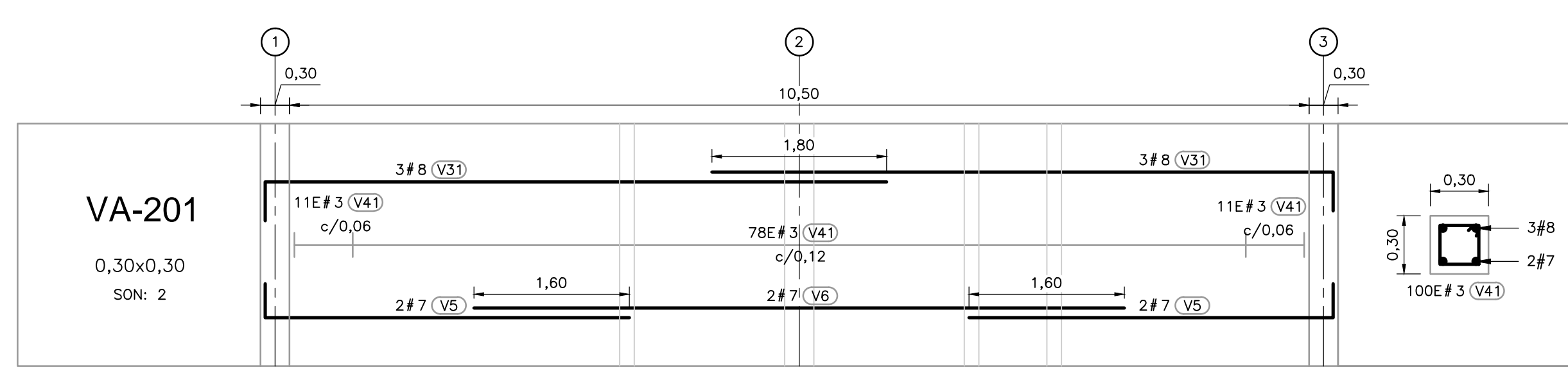
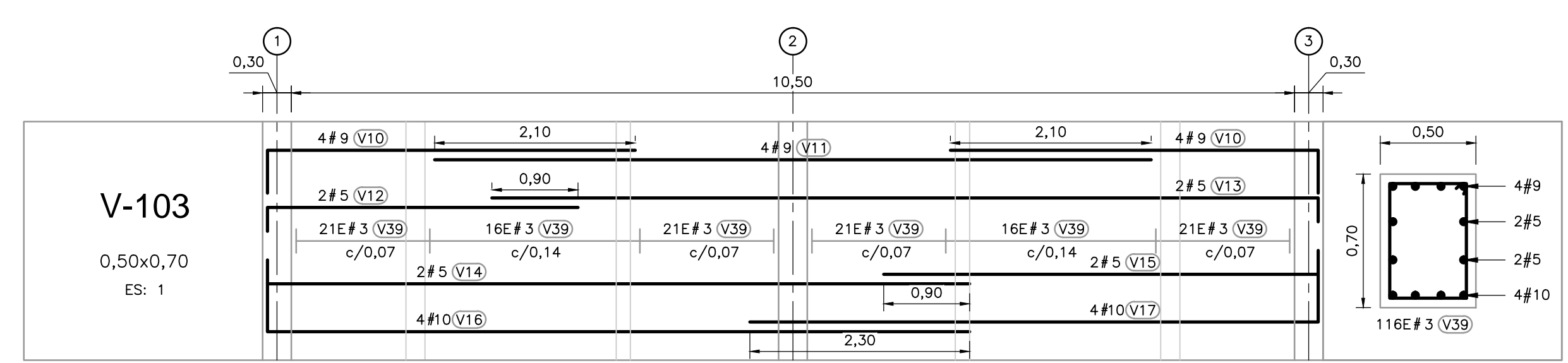
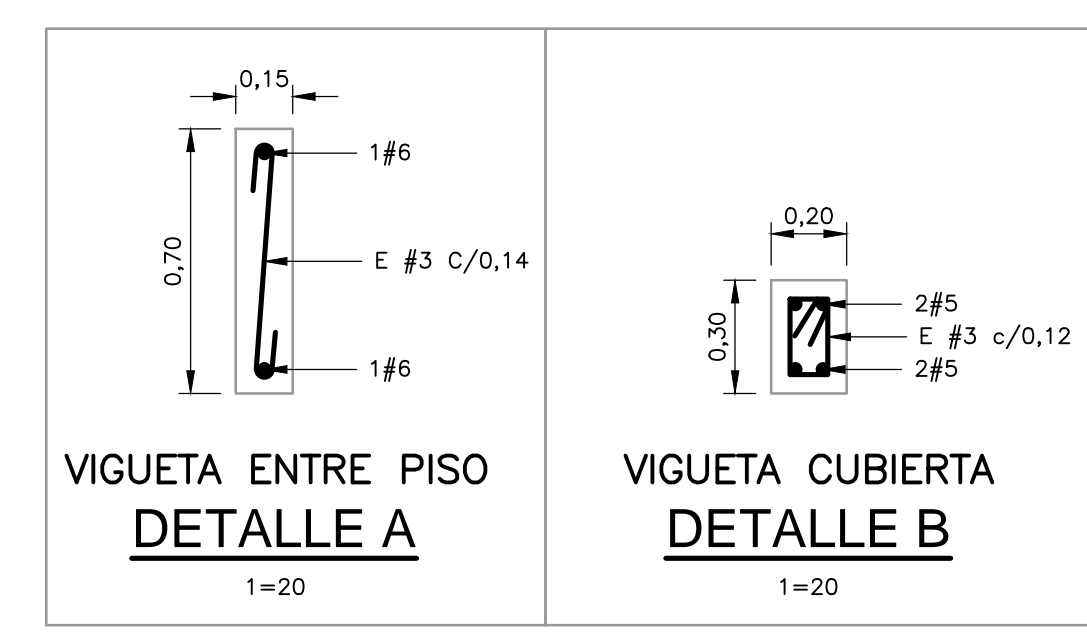
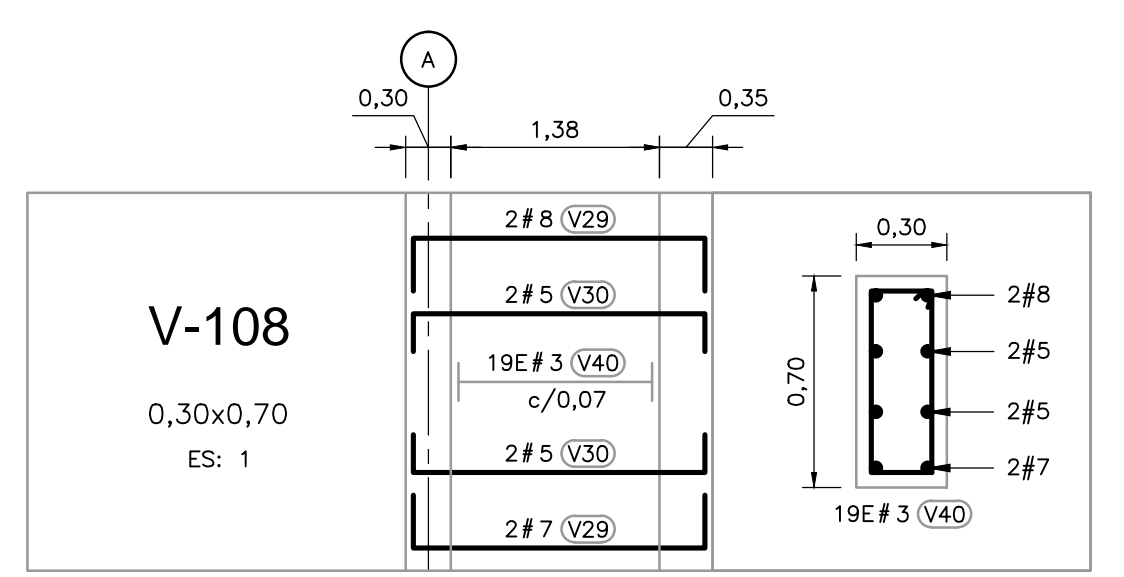
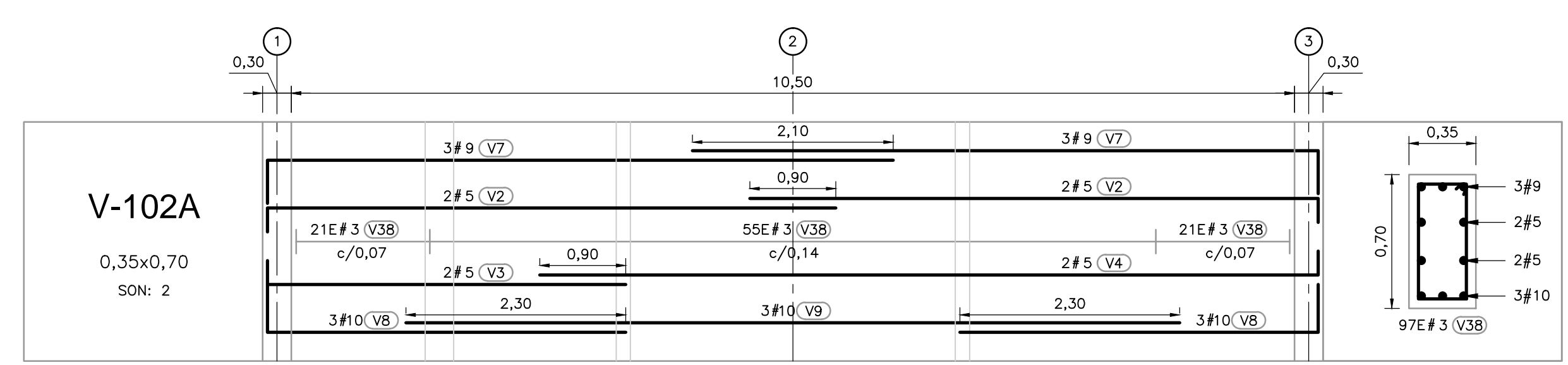
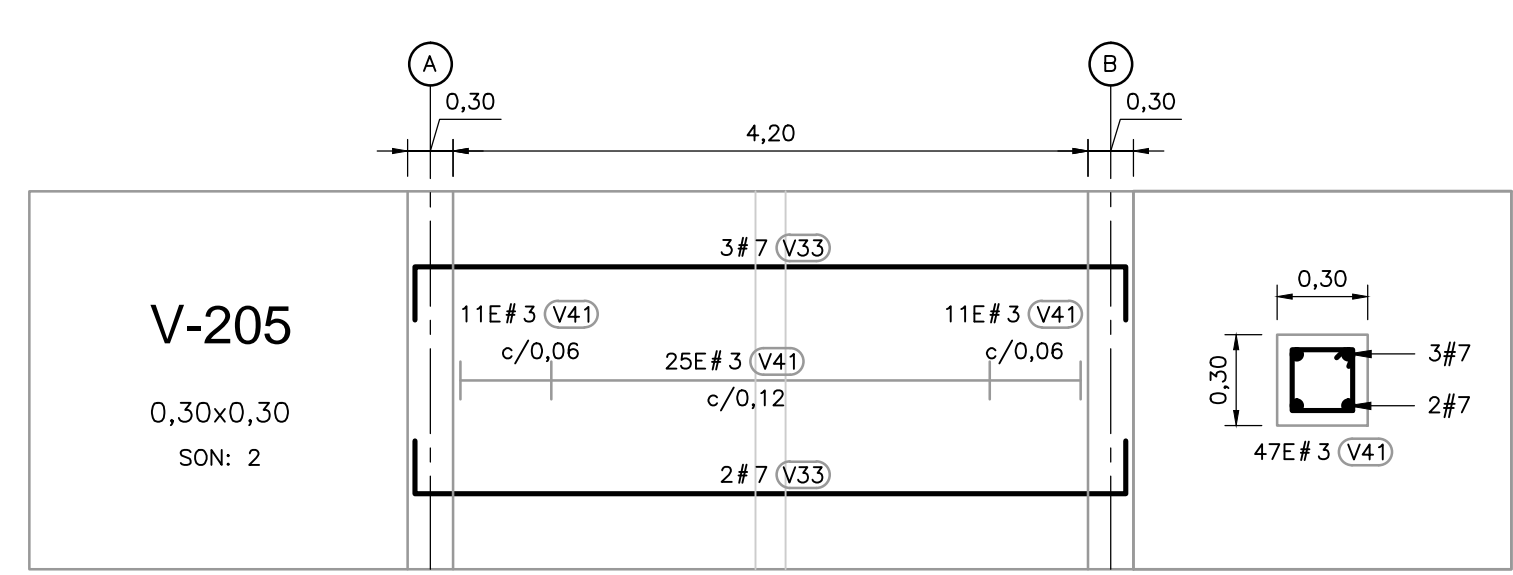
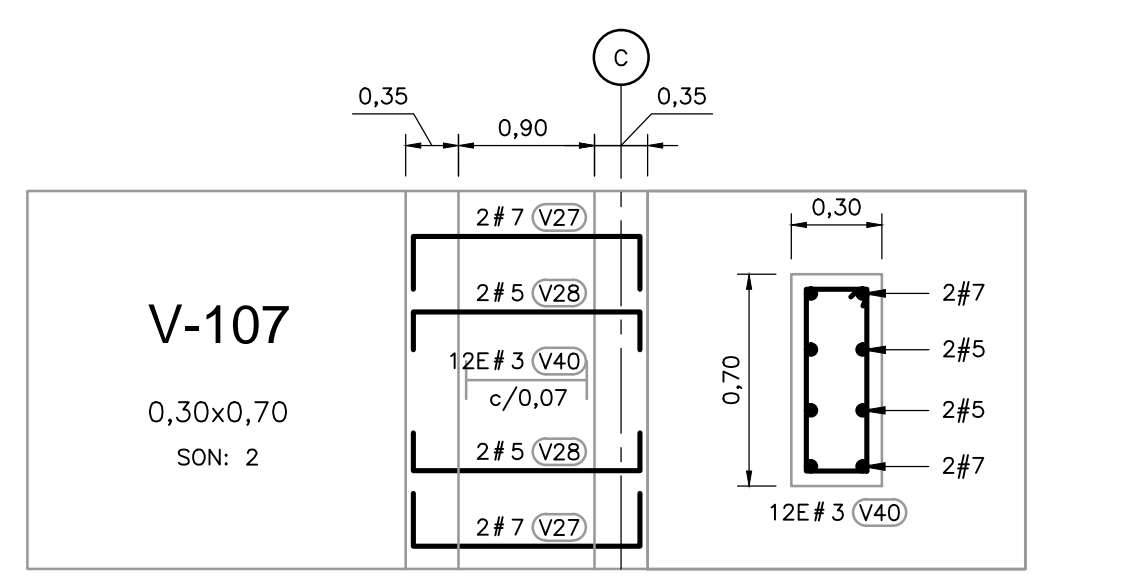
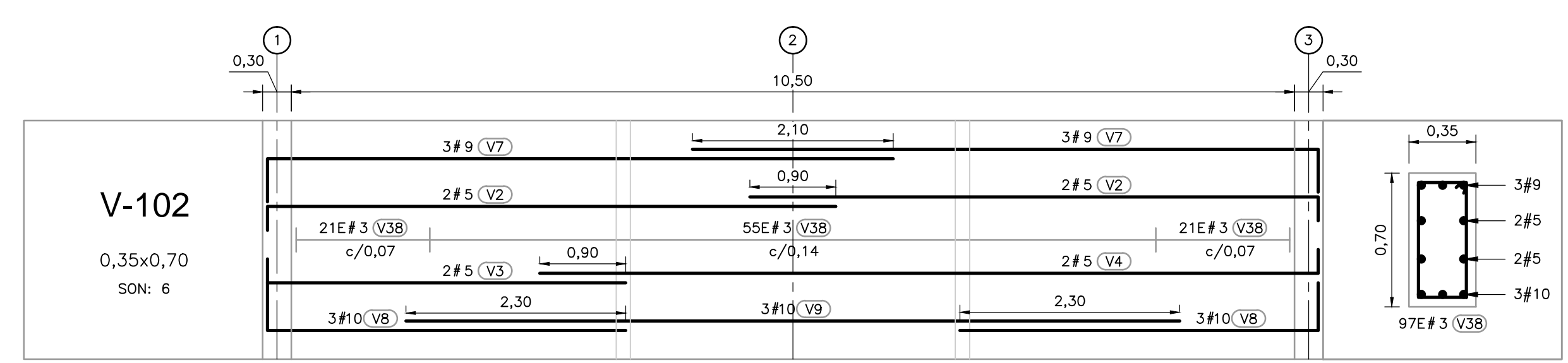
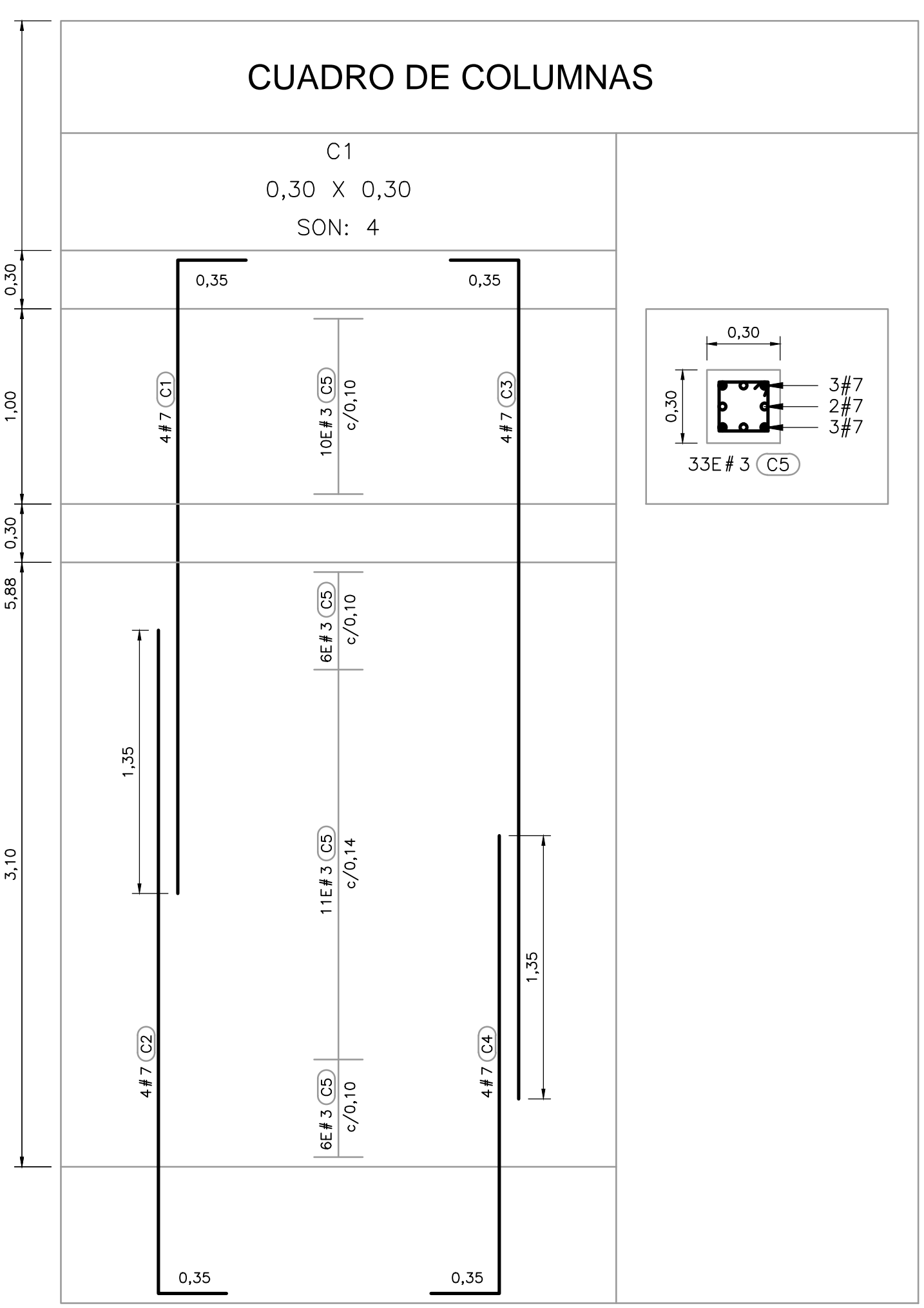
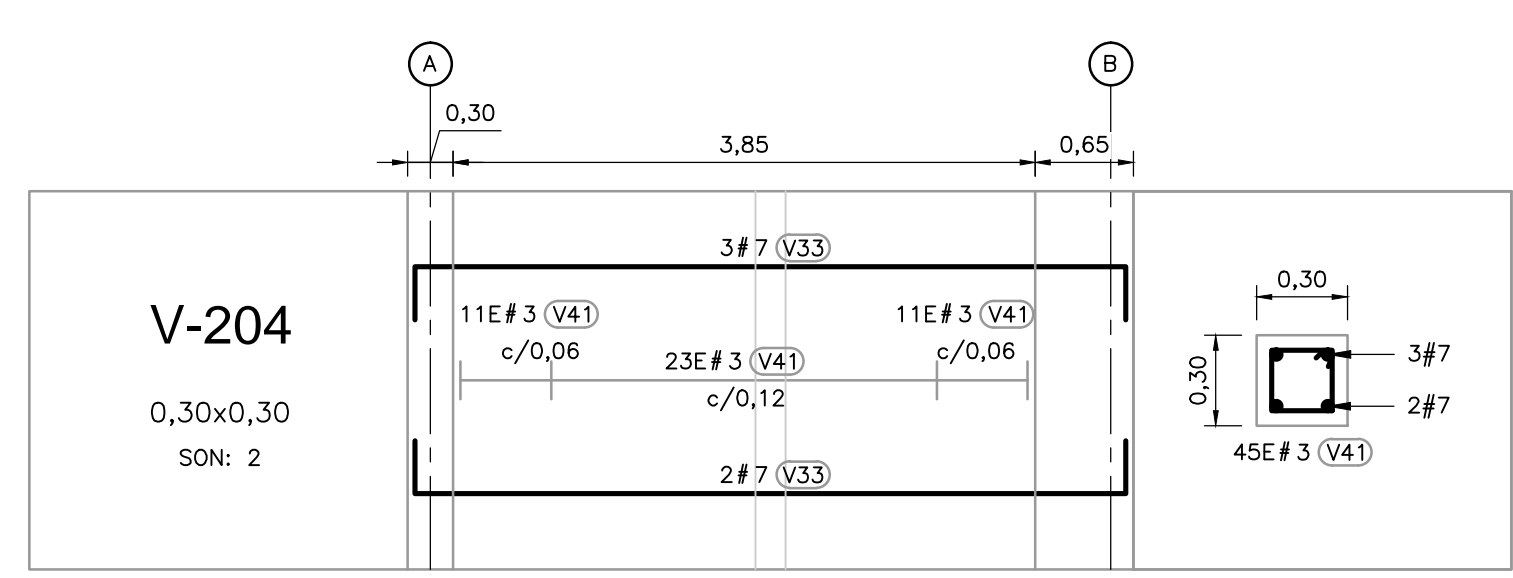
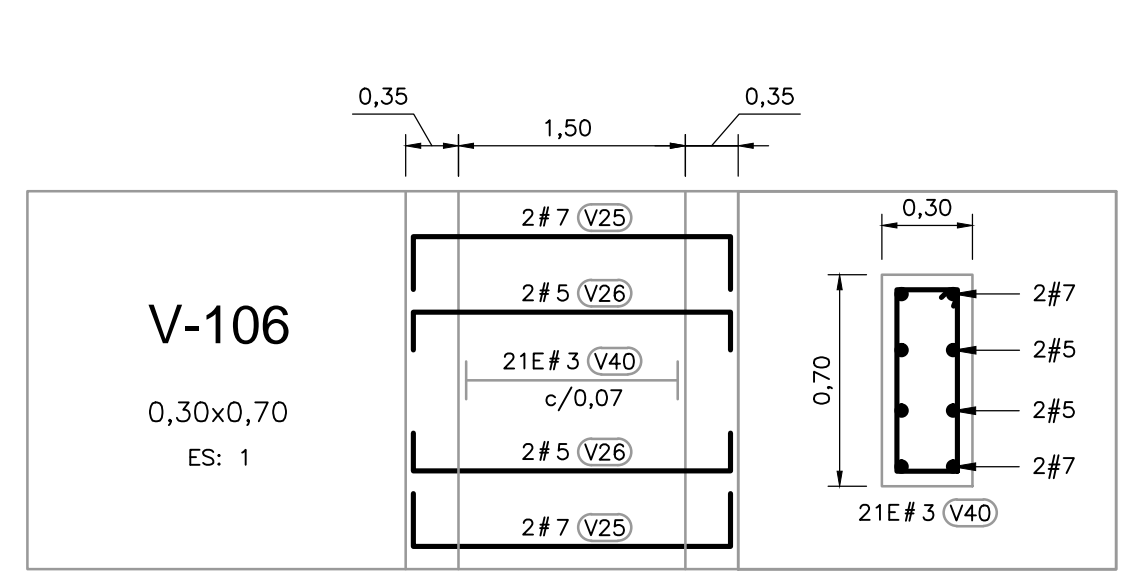
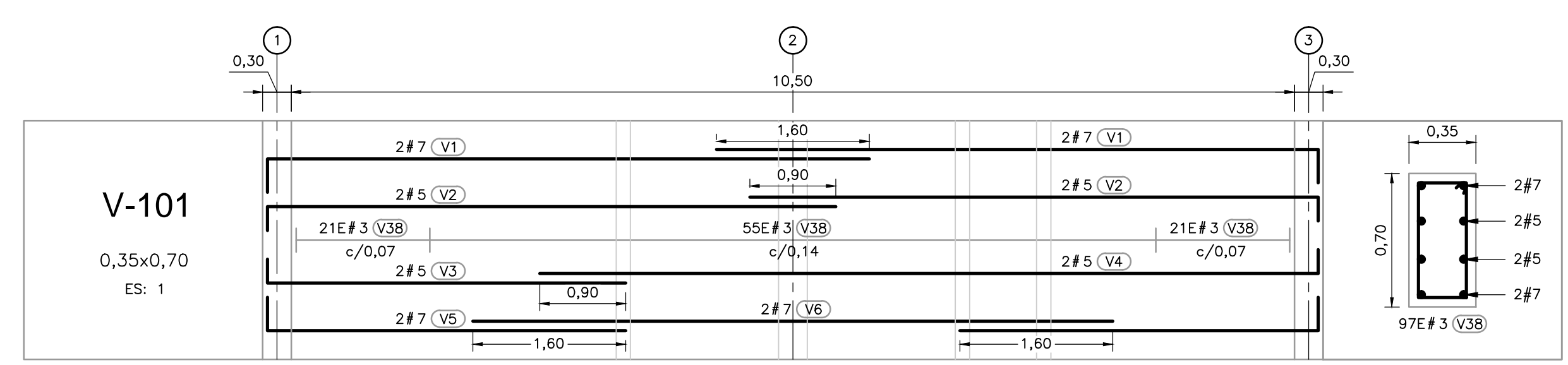


A B C D E F G H I J

1 2 3 4 5 6 7



©2016 CDM Smith-INGESAM. Todos los derechos reservados. Reutilización de documentos y diseños suministrados por el servicio profesional, incorporados en este documento, son propiedad de CDM Smith-INGESAM y EAB. No serán utilizados, ni total ni parcialmente, para cualquier otro proyecto sin autorización escrita de CDM Smith-INGESAM y/o EAB.

CDM Smith **INGESAM**
CONTRATO DE CONSULTORIA No. 1-02-25500-0690-2011

REPRESENTANTE LEGAL O PROPIETARIO
ROBERT GAUDES
U.C. No. 3901 ME, USA

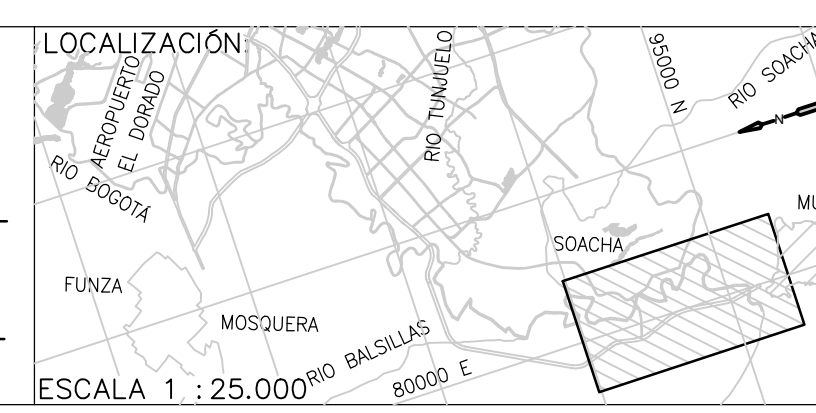
UNIÓN TEMPORAL CANOAS
CONTRATO EMB No. 1-15-25500-0946-2012

REVISÓ:
APROBÓ: FERNANDO SILVA G.
MAT. No. 0000001407-LLL

acueducto
AGUA ALCANTARILLADO Y ASEO DE BOGOTÁ

RECIBIÓ: ING. RENALDO PULIDO
REGISTRO: No. 3060

RECIBIÓ: ING. HUGO GÓMEZ
REGISTRO: No. 3429



SISTEMA DE REFERENCIA		MODIFICACIONES	
FECHA	MODIFICACION	NOMBRE ING. RESPONSABLE	FIRMA

TIPO DE COORDENADAS: PLANAS CARTESIANAS
ORIGEN COORDENADAS: BOGOTÁ D.C.
VERTICE NP-13-B5-1
NORTE: 9374.634 m
ESTE: 82666.481 m
COTA: 2552.58 msnnm
COORDENADAS MEDIAS
NORTE: 96250.0 m
ESTE: 86500.0 m
PLANCHA
1:10.000, 246-13-A-2

acueducto
AGUA ALCANTARILLADO Y ASEO DE BOGOTÁ

GERENCIA CORPORATIVA DE SISTEMA MAESTRO
DIRECCIÓN RED TRONCAL ALCANTARILLADO

PLANO DE DISEÑO TRATAMIENTO DE AGUAS RESIDUALES

PTAR CANOAS/VEREDA CANOAS/MUNICIPIO DE SOACHA

CONTIENE: P.11
ESTACIÓN DE BOMBEO LODO ESPESADO 1
DESPIECE VIGAS

ESCALA: SIN ESCALA

NOMBRE DEL ARCHIVO: S05036PSP1.DWG

PROYECTO No. :
FECHA: AGOSTO/2016
PLANO No. :
S-005-039

ENTREGA 100% - VÁLIDO PARA CONSTRUCCIÓN

LA ESCALA DE IMPRESIÓN PARA ESTE PLANO ES DE TAMAÑO PLEGO (700mmx1000mm)