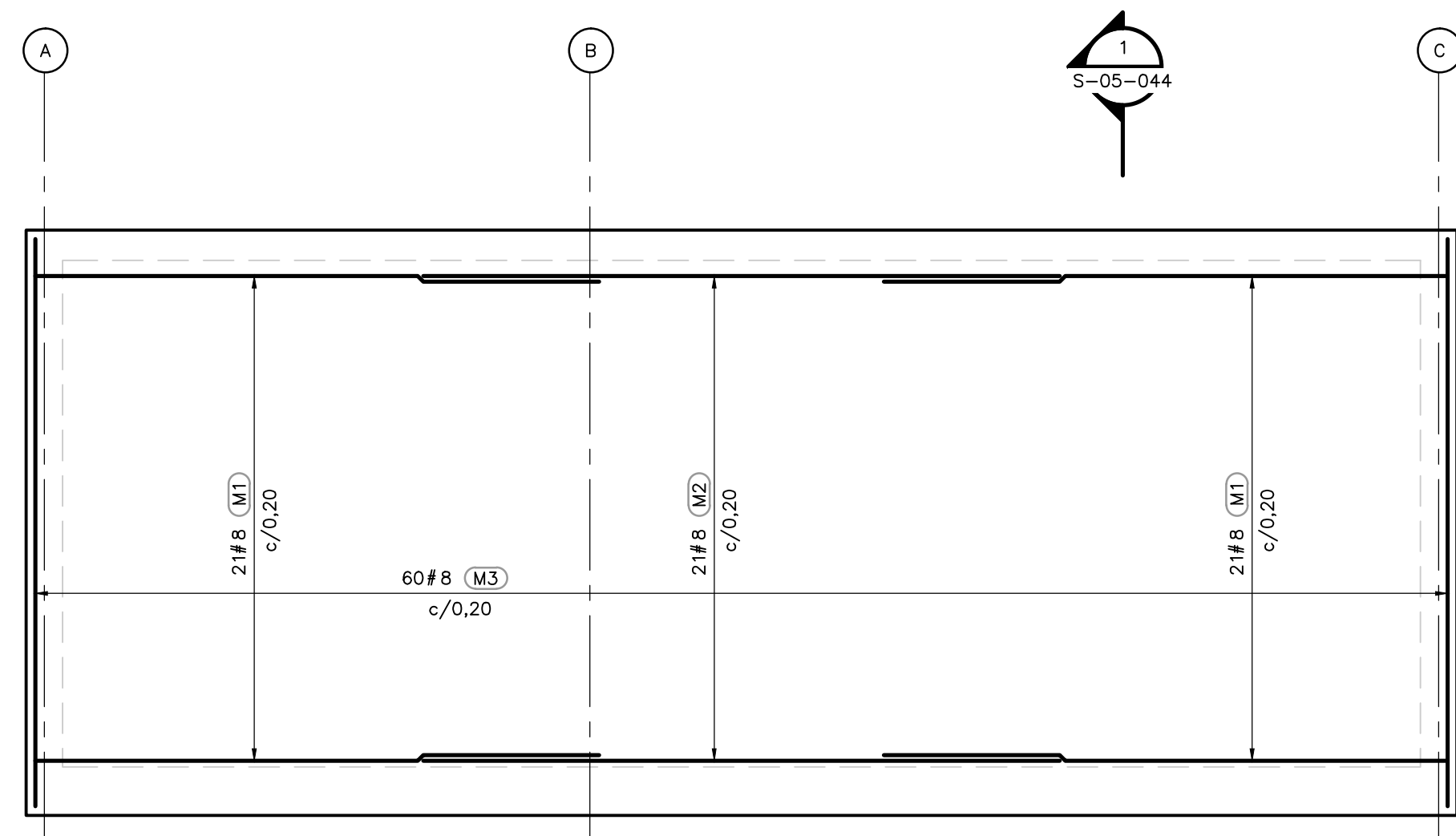
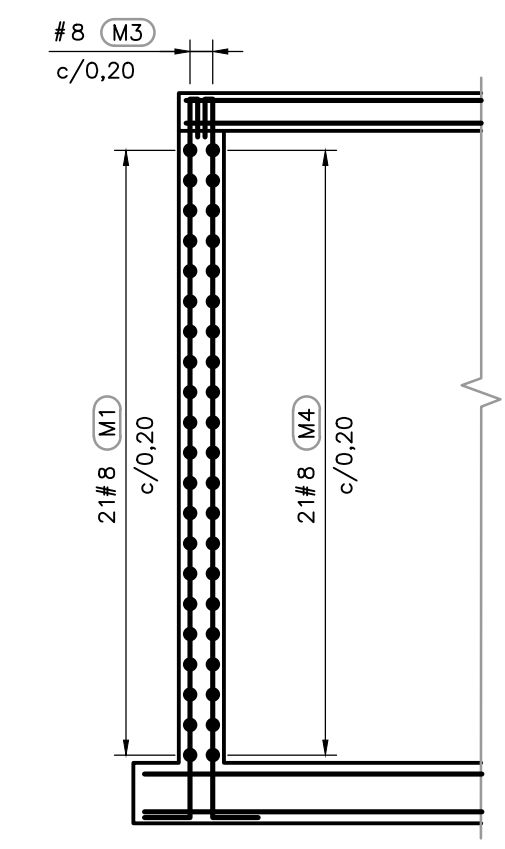


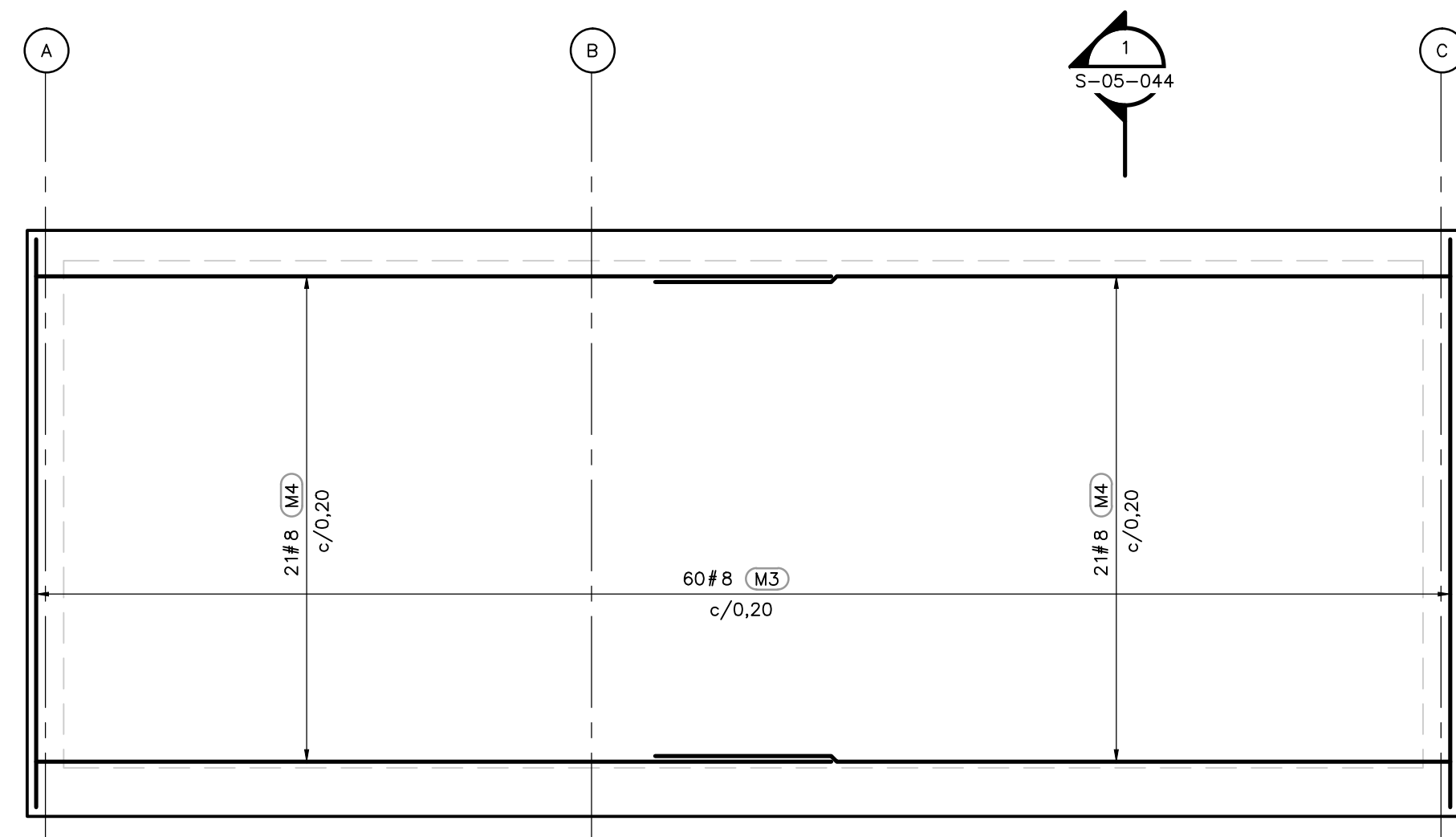
- NOTAS:**
1. TODAS LAS DIMENSIONES ESTÁN DADAS EN METROS Y TODOS LOS NIVELES ESTÁN EN METROS SOBRE EL NIVEL DEL MAR, A MENOS QUE SE INDIQUE OTRA UNIDAD DE MEDIDA.
  2. VER NOTAS GENERALES, ESPECIFICACIONES DE MATERIALES Y CRITERIOS DE DISEÑO EN PLANO S-00-001.
  3. VER SÍMBOLOS Y ABREVIATURAS EN PLANO S-00-002.
  4. VER TRASLAPOS Y GANCHOS EN PLANO S0-00-001.
  5. VER REFUERZO ADICIONAL POR ABERTURAS EN ELEMENTOS EN PLANO S0-00-002.
  6. EL VALOR DE LAS ELEVACIONES DE LOS PUNTOS CORRESPONDE AL NÚMERO MOSTRADO INCREMENTADO EN 2500.



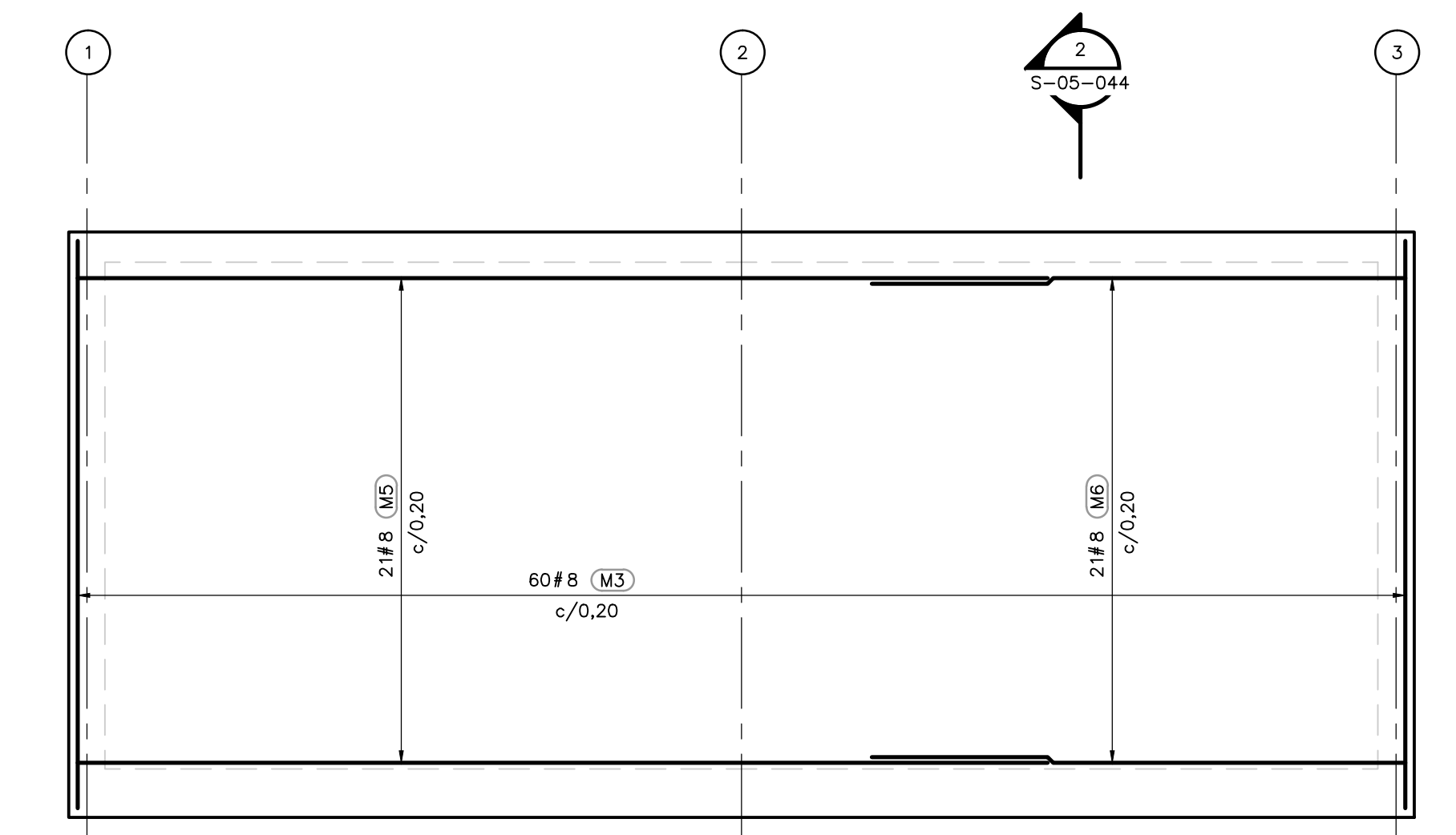
**MURO 1  
REFUERZO INTERIOR**  
1=50



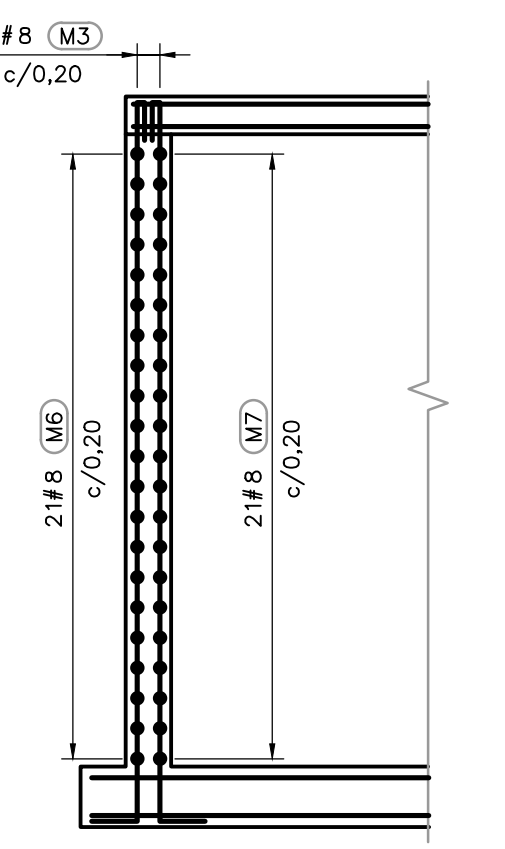
**SECCIÓN 1**  
1=25 S-05-044



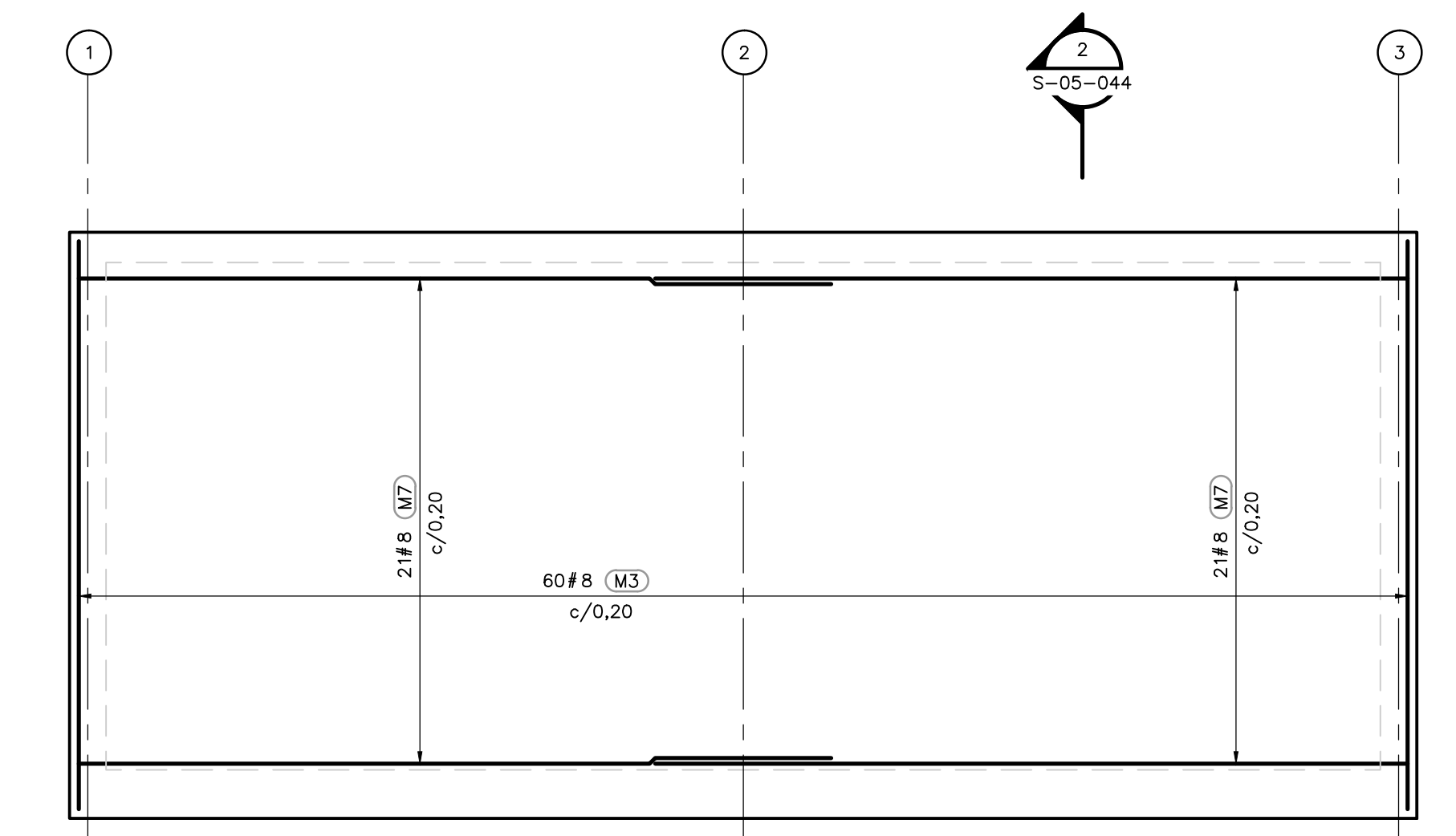
**MURO 1  
REFUERZO EXTERIOR**  
1=50



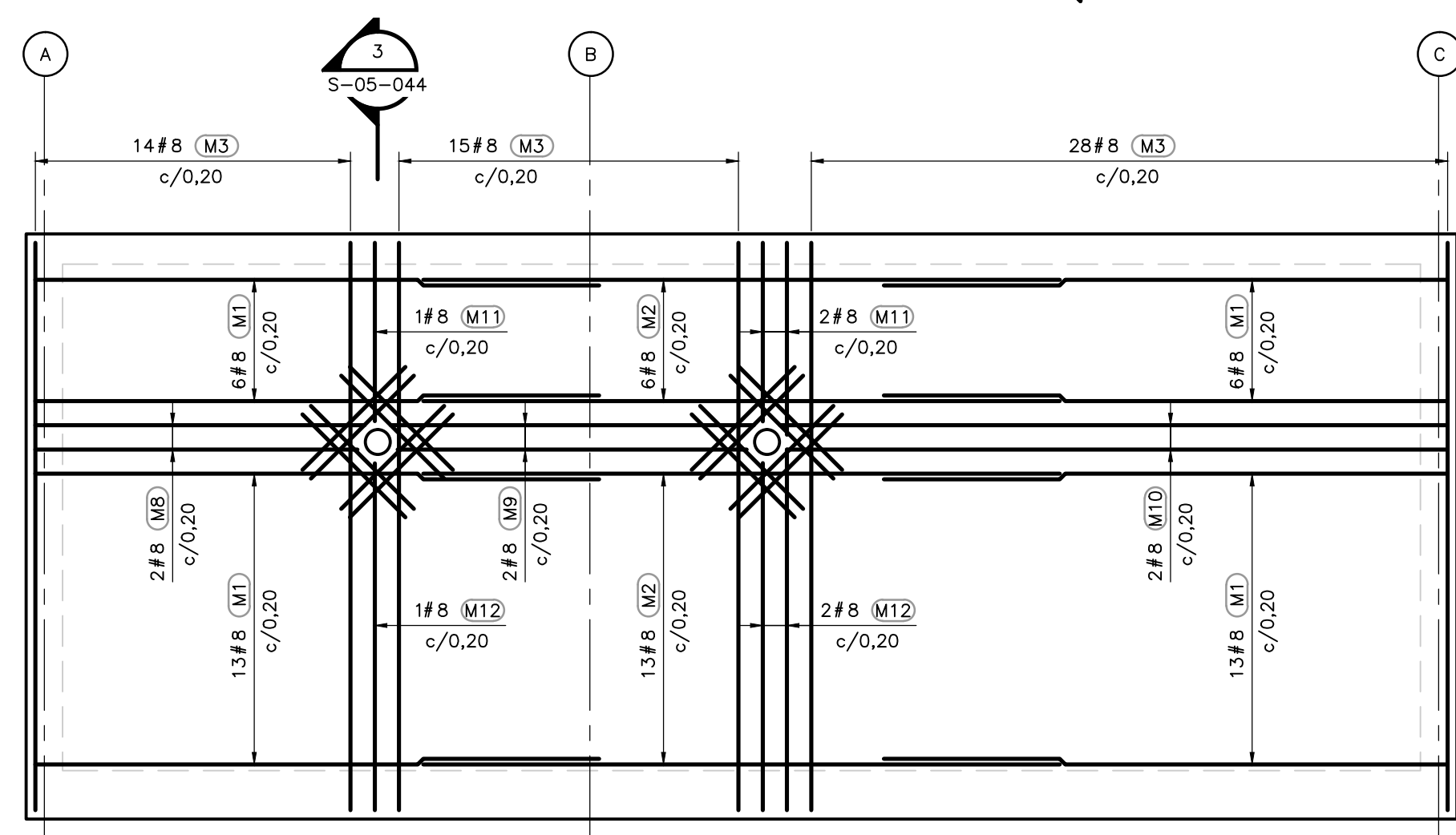
**MURO 2  
REFUERZO INTERIOR**  
1=50



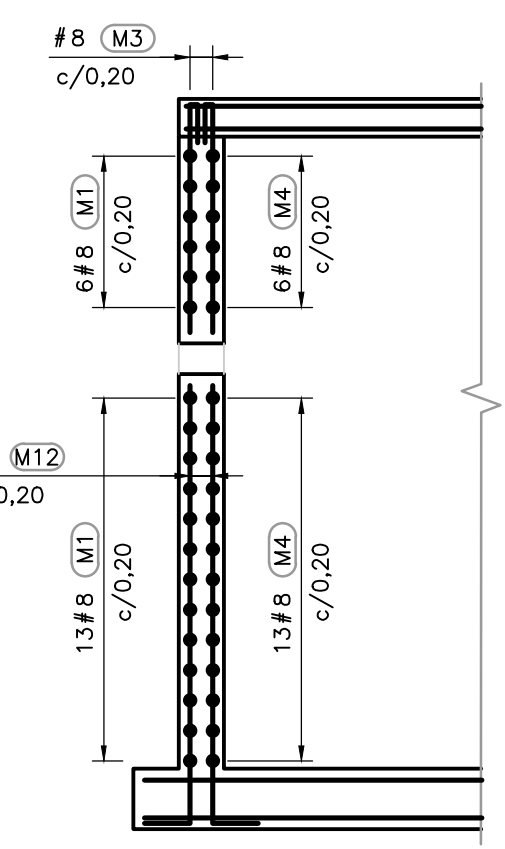
**SECCIÓN 2**  
1=25 S-05-044



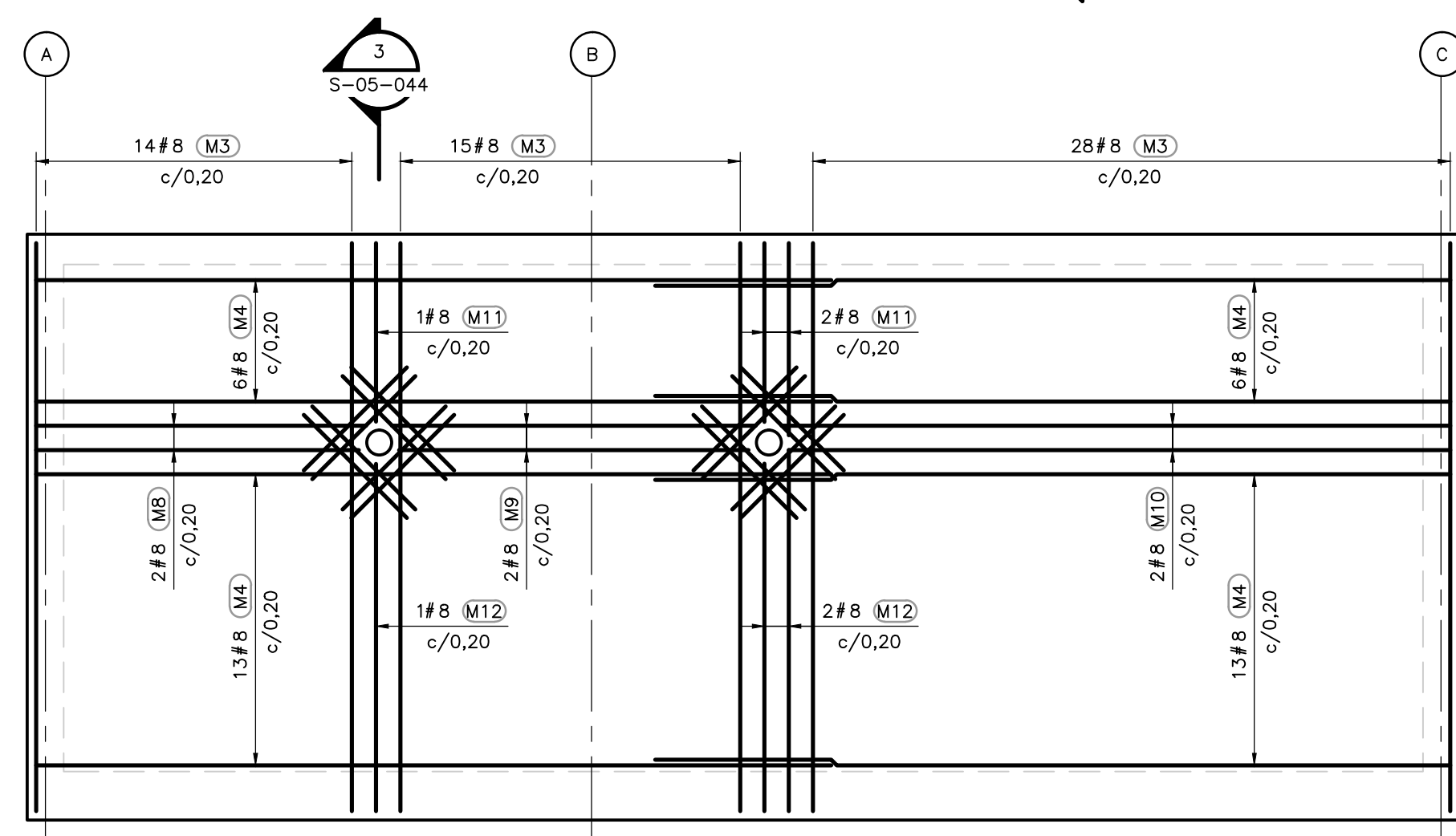
**MURO 2  
REFUERZO EXTERIOR**  
1=50



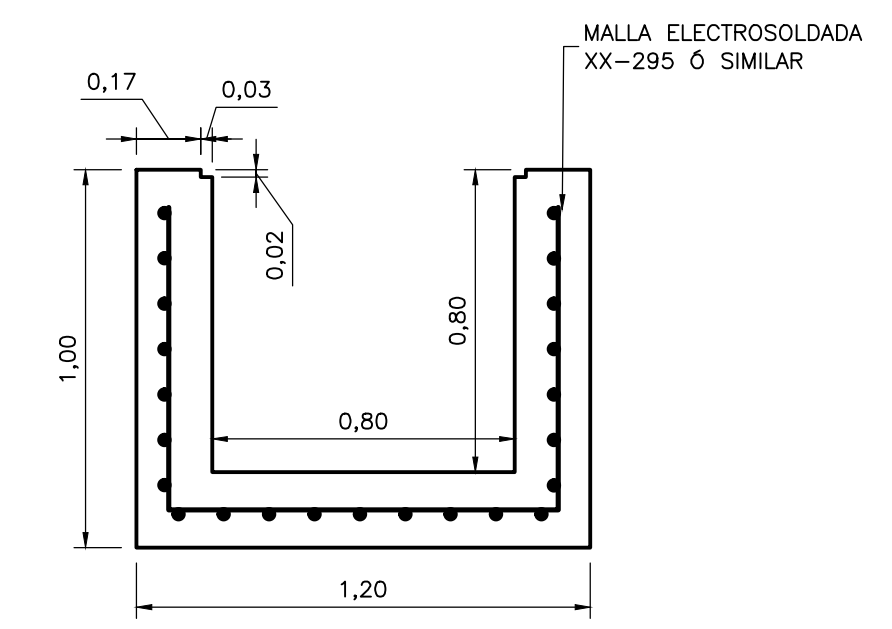
**MURO 3  
REFUERZO INTERIOR**  
1=50



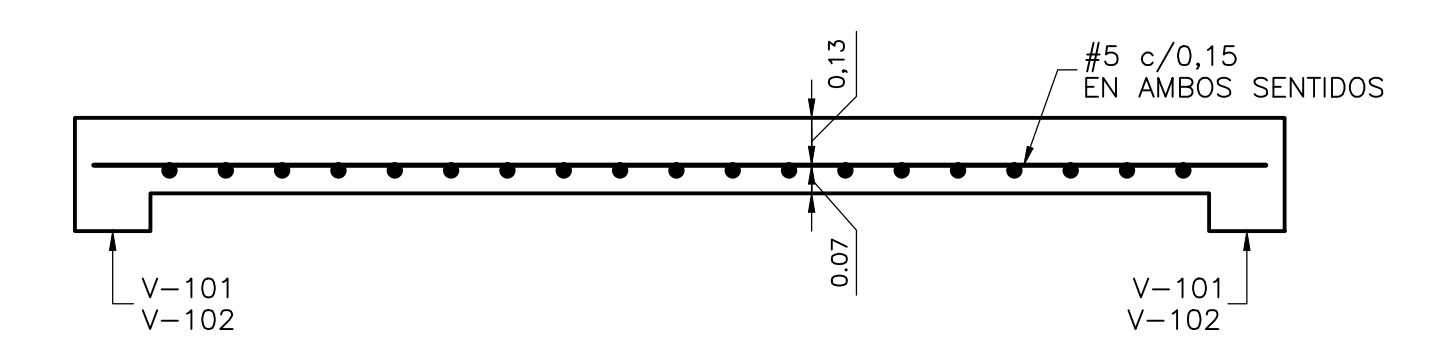
**SECCIÓN 3**  
1=25 S-05-044



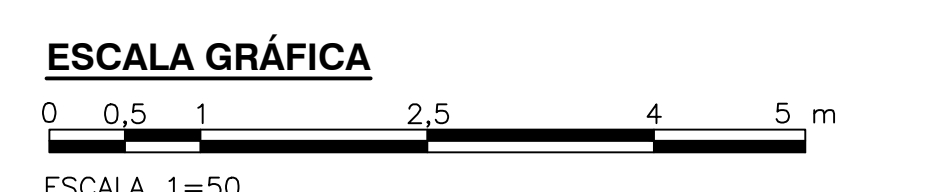
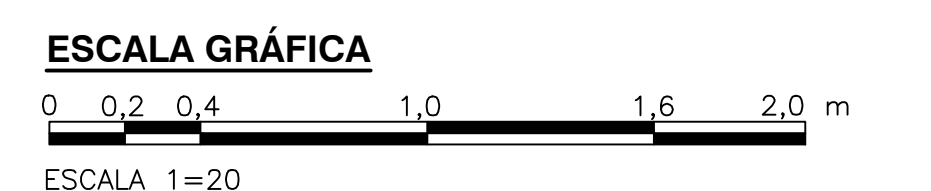
**MURO 3  
REFUERZO EXTERIOR**  
1=50



**DETALLE CÁRCAMO PREFABRICADO**  
1=20



**DETALLE TÍPICO DE REFUERZO PLACA SUPERIOR**  
1=20



©2016 CDM Smith-INGESAM. Todos los derechos reservados. Reutilización de documentos: Documentos y diseños suministrados por el servicio profesional, incorporados en este documento, son propiedad de CDM Smith-INGESAM y/o EAB. No serán utilizados, ni total ni parcialmente, para cualquier otro proyecto sin autorización escrita de CDM Smith-INGESAM y/o EAB.

**CDM Smith** **INGESAM**  
CONTRATO DE CONSULTORIA No. 1-02-25500-0690-2011

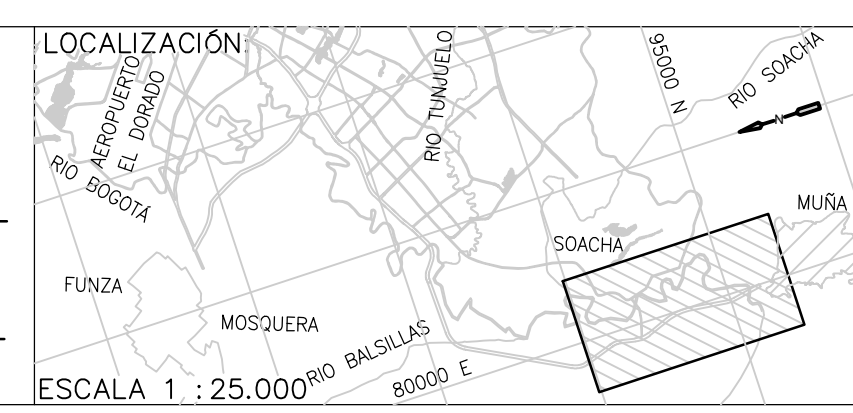
DISEÑADOR: \_\_\_\_\_  
REPRESENTANTE LEGAL O PROPIETARIO: ROBERT GAUDIN, LIC. No. 3901 ME, USA

**UNIÓN TEMPORAL CANOAS**  
CONTRATO EMB No. 1-15-25500-0346-2012

REVISÓ: \_\_\_\_\_  
APROBÓ: FERNANDO SILVA G. MAT. No. 0000001407XLL

**acueducto**  
AGUA ALCANTARILLADO Y ASEO DE BOGOTÁ

RECIBIÓ: ING. RENALDO PULIDO REGISTRO. No. 3060  
RECIBIÓ: ING. HUGO GÓMEZ REGISTRO. No. 3429



FECHA	MODIFICACION	NOMBRE ING. RESPONSABLE	FIRMA

**acueducto**  
AGUA ALCANTARILLADO Y ASEO DE BOGOTÁ

GERENCIA CORPORATIVA DE SISTEMA MAESTRO  
DIRECCIÓN RED TRONCAL ALCANTARILLADO

PLANO DE DISEÑO TRATAMIENTO DE AGUAS RESIDUALES

**PTAR CANOAS/VEREDA CANOAS/MUNICIPIO DE SOACHA**

CONTIENE: **P.11**  
**ESTACIÓN DE BOMBEO LODO ESPESADO 2**  
**PLANTA MUROS Y DETALLES - REFUERZOS**

ESCALA: INDICADA  
NOMBRE DEL ARCHIVO: S05043PSPL.DWG

PROYECTO No. : \_\_\_\_\_  
FECHA: JUNIO/2016  
PLANO No. **S-05-044**