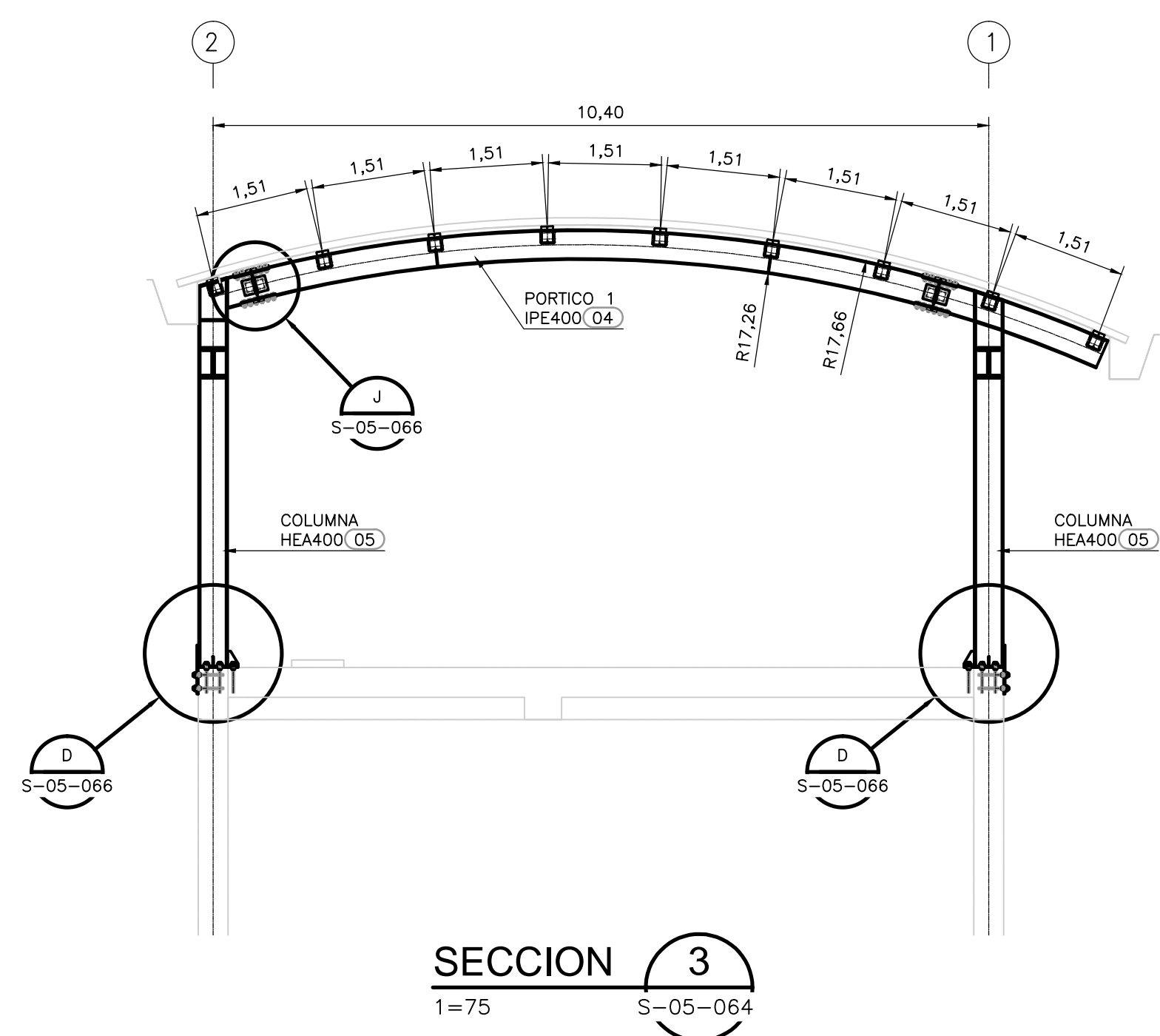
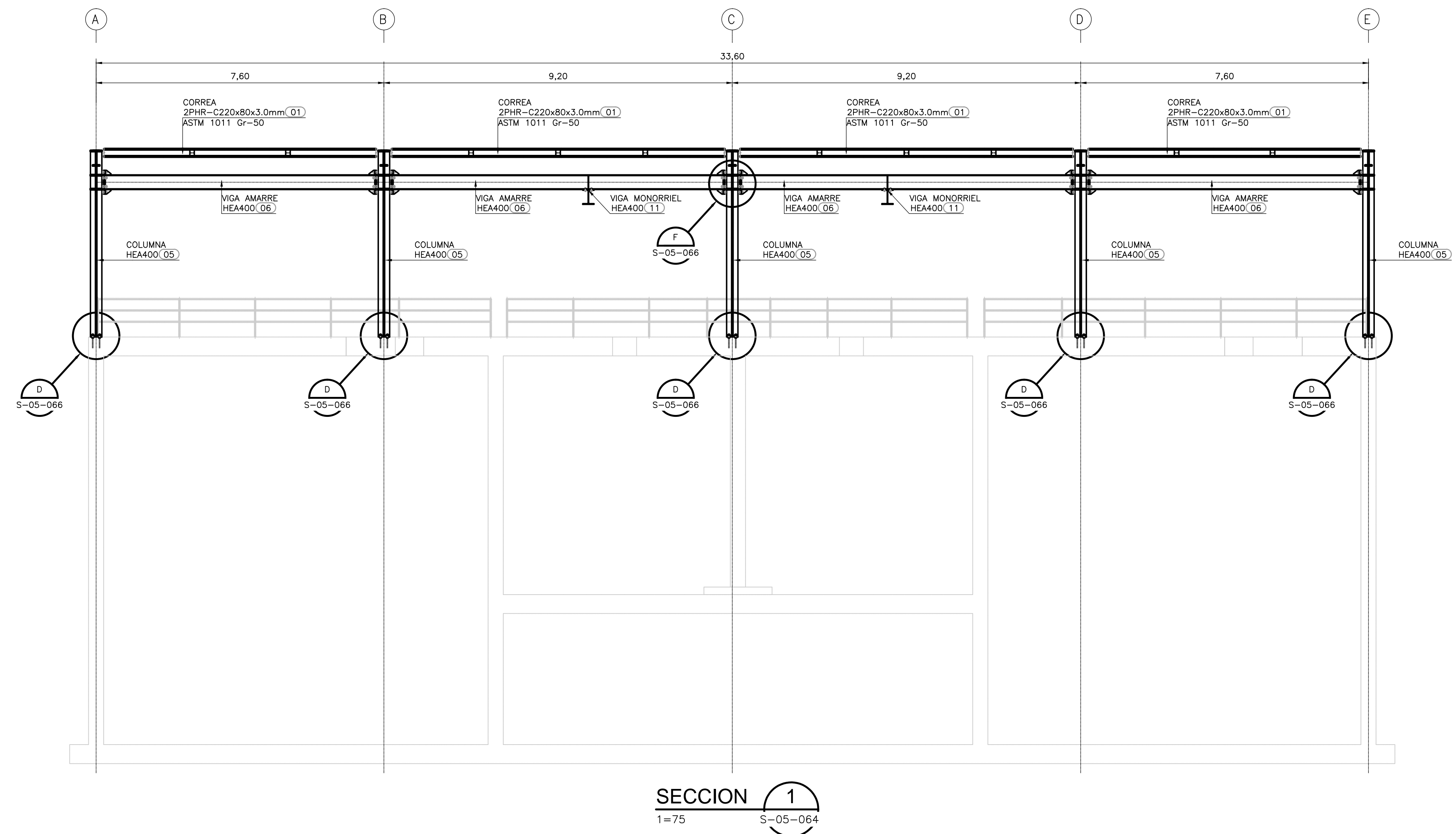
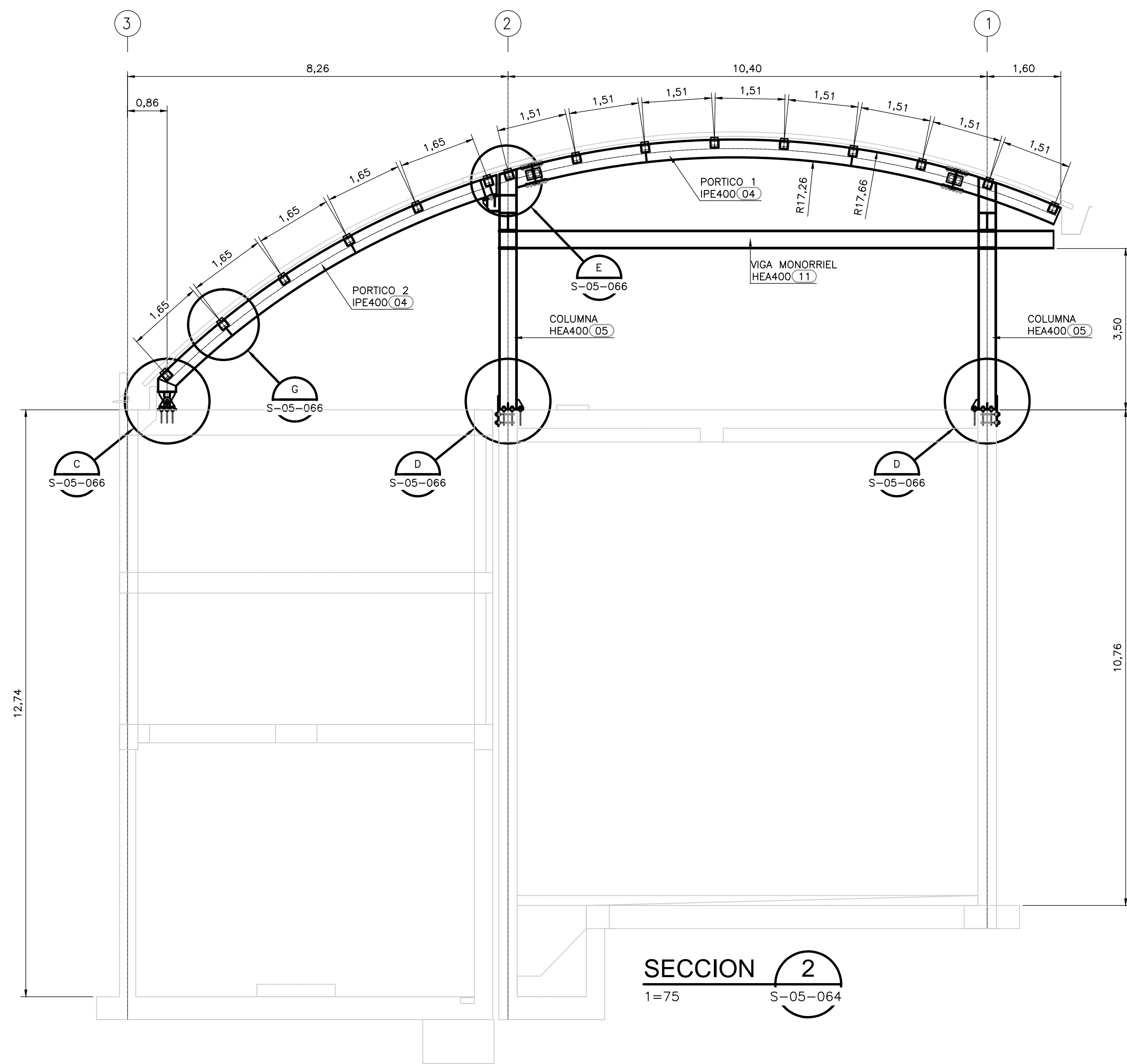
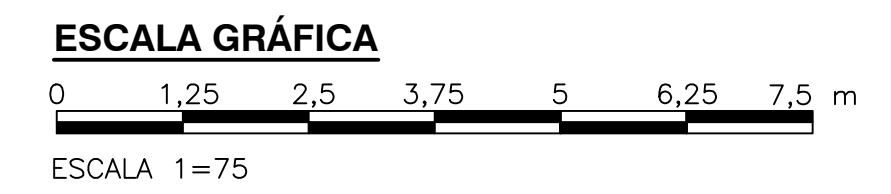


A B C D E F G H I J

1 2 3 4 5 6 7



TIPO/CANT	DESCRIPCIÓN	LONG. (m)	PESO (kg)	CALIDAD	
		(m)	(kg/m)		
01	2PHR-C220x810x3.0mm	412,80	19,12	7892,7	ASTM 1011 Gr-50
02	VAR.#5/8"	302,60	1,55	470,2	A36
03	VAR.#1/2"	179,58	0,99	178,6	A36
04	IPE400	94,76	66,30	6282,6	ASTM A-572 Gr-50
05	HEA400	104,40	125,00	13050,0	ASTM A-572 Gr-50
06	LAM 3/8"	1,28 m2	74,77	95,7	ASTM A-572 Gr-50
07	VAR #1"	26,25	3,98	104,4	SAE1020
08	LAM 3/4"	9,97 m2	149,54	1491,0	ASTM A-572 Gr-50
09	LAM 1"	7,89 m2	199,39	1574,5	ASTM A-572 Gr-50
10	PT50x50x2,5	98,78	3,75	370,4	ASTM A500 Gr-50
11	LAM 1-1/2"	1,05 m2	299,08	313,2	ASTM A-572 Gr-50
12	LAM 1/2"	4,80 m2	99,69	478,5	ASTM A-572 Gr-50
13	VAR.#2"	0,42	15,94	6,7	SAE1020
			<b>PESO TOTAL</b>	<b>32308,5</b>	



©2016 CDM Smith-INGESAM. Todos los derechos reservados. Incorporados en este documento, son propiedad de CDM Smith-INGESAM y EAB. Reutilización de documentos: Documentos y diseños suministrados por el servicio profesional, incorporados en este documento, son propiedad de CDM Smith-INGESAM y/o EAB. No serán utilizados, ni total ni parcialmente, para cualquier otro proyecto sin autorización escrita de CDM Smith-INGESAM y/o EAB.

<b>CDM Smith</b> <b>INGESAM</b> CONTRATO DE CONSULTORIA No. 1-02-2500-060-2011 DISEÑO: Luis Ernesto Rodríguez Sotz 1902-9774 del Cauca REPRESENTANTE LEGAL O PROPIETARIO: ROBERT GAUDES U.C. No. 3901 ME, USA	<b>UNIÓN TEMPORAL CANOAS</b> CONTRATO EMB No. 1-15-2500-0946-2012 REVISÓ: APROBÓ: FERNANDO SILVA G. MAT. No. 0000001407LL	<b>acueducto</b> AGUA ALCANTARILLADO Y ASEO DE BOGOTÁ RECIBIÓ: ING. RENALDO PULIDO REGISTRO. No. 3060 RECIBIÓ: ING. HUGO GÓMEZ REGISTRO. No. 3429	LOCALIZACIÓN:  ESCALA 1 : 25.000	SISTEMA DE REFERENCIA: MADRID SIRGAS TIPO DE COORDENADAS: PLANAS CARTESIANAS ORIGEN COORDENADAS: BOGOTÁ D.C. VERTICE NP-13-B5-1 NORTE: 93744.534 m ESTE: 82666.481 m COTA: 2552.58 msnm COORDENADAS MEDIAS: NORTE: 96250.0 m ESTE: 80500.0 m PLANCHA: 1:10.000, 246-18-A-2	MODIFICACIONES: FECHA: MODIFICACION: NOMBRE ING. RESPONSABLE: FIRMA:	 <b>AGUA ALCANTARILLADO Y ASEO DE BOGOTÁ</b> GERENCIA CORPORATIVA DE SISTEMA MAESTRO DIRECCIÓN RED TRONCAL ALCANTARILLADO PLANO DE DISEÑO TRATAMIENTO DE AGUAS RESIDUALES	PTAR CANOAS/VEREDA CANOAS/MUNICIPIO DE SOACHA PROYECTO No. : CONTIENE : P.11 <b>ESTRUCTURA CRIBADO LODOS Y NATAS SECCIONES</b> ESCALA: INDICADAS NOMBRE DEL ARCHIVO: S05063SSPL.DWG	FECHA: AGOSTO/2016 PLANO No. S-05-065
					ENTREGA 100% - VÁLIDO PARA CONSTRUCCIÓN			

LA ESCALA DE IMPRESIÓN PARA ESTE PLANO ES DE TAMAÑO PLEGO (700mmx1000mm)