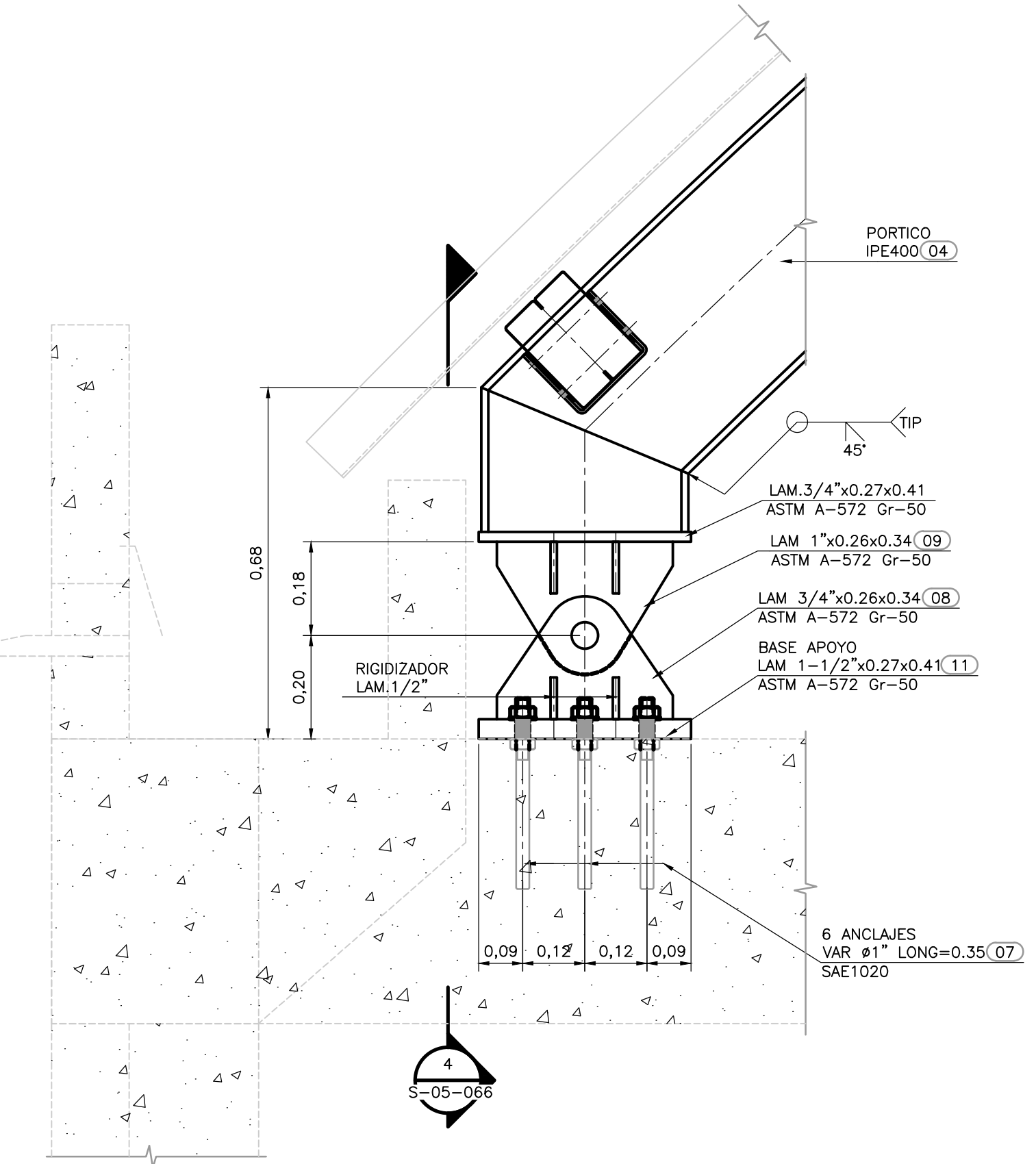
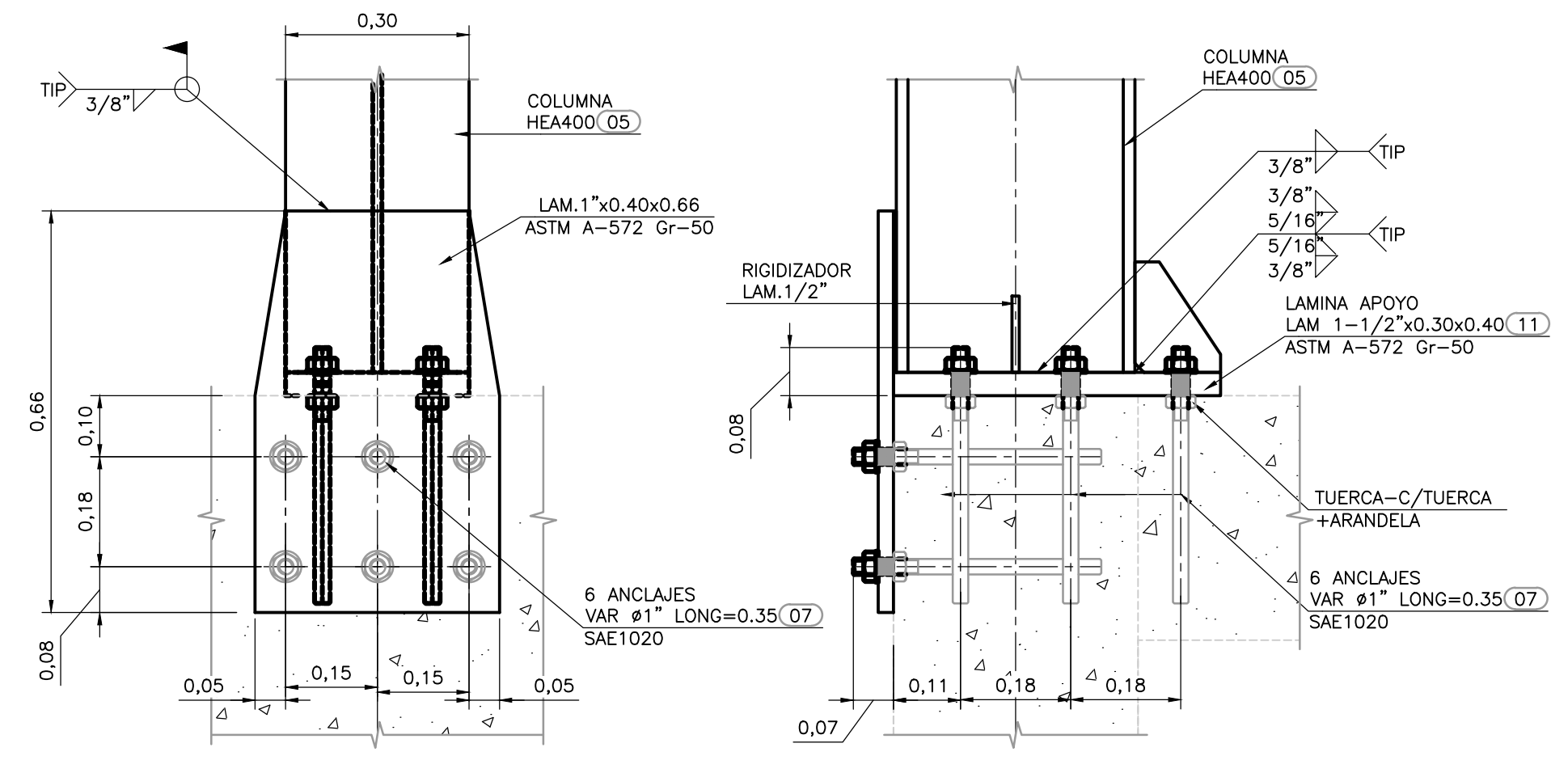


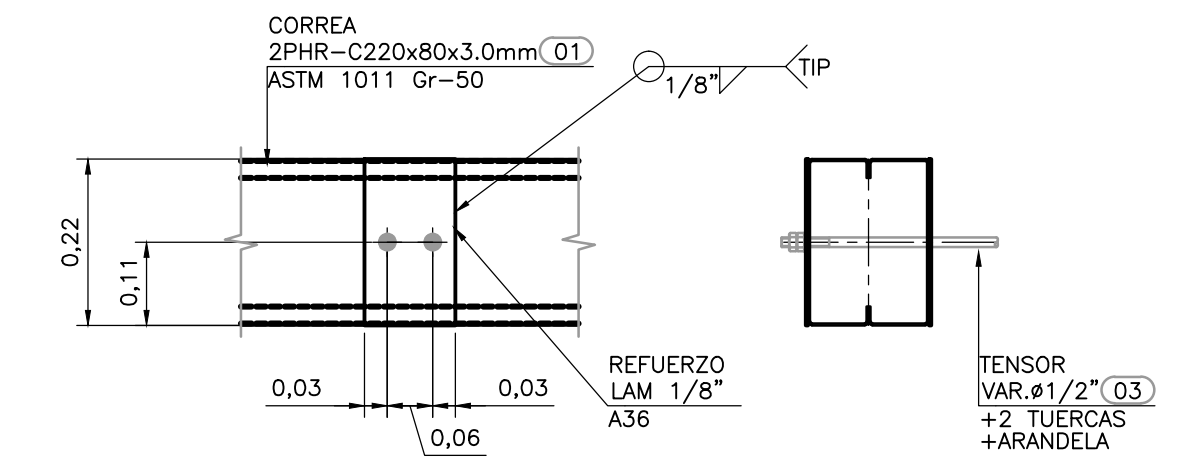
SECCION 4  
1=10 S-05-066



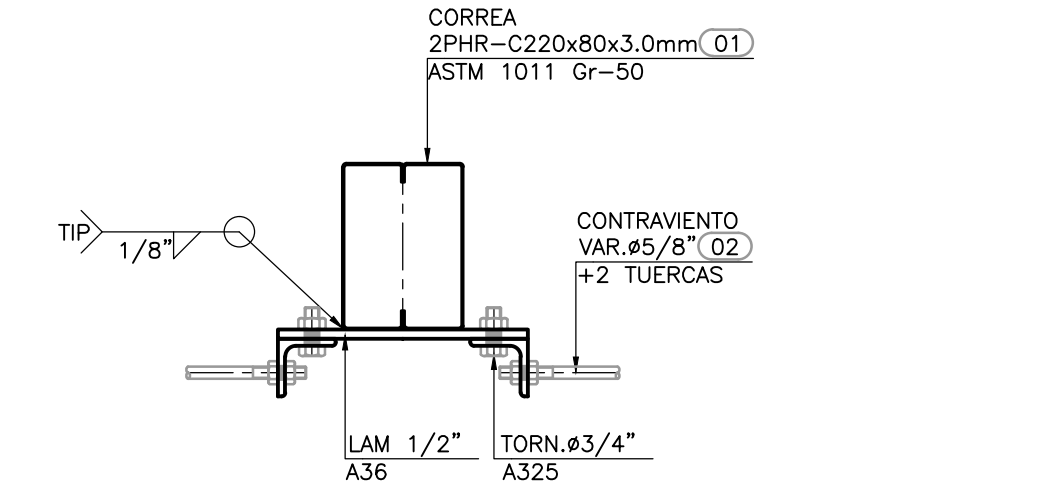
UBICACION DE ANCLAJES  
DETALLE C  
1=10 S-05-065



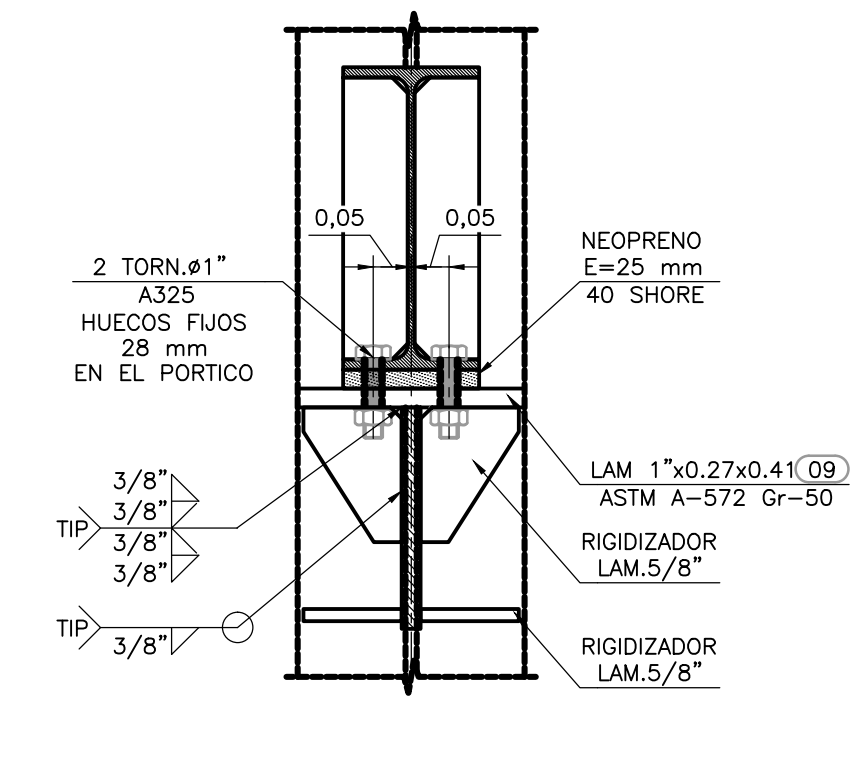
APOYO COLUMNA  
DETALLE D  
1=10 S-05-065



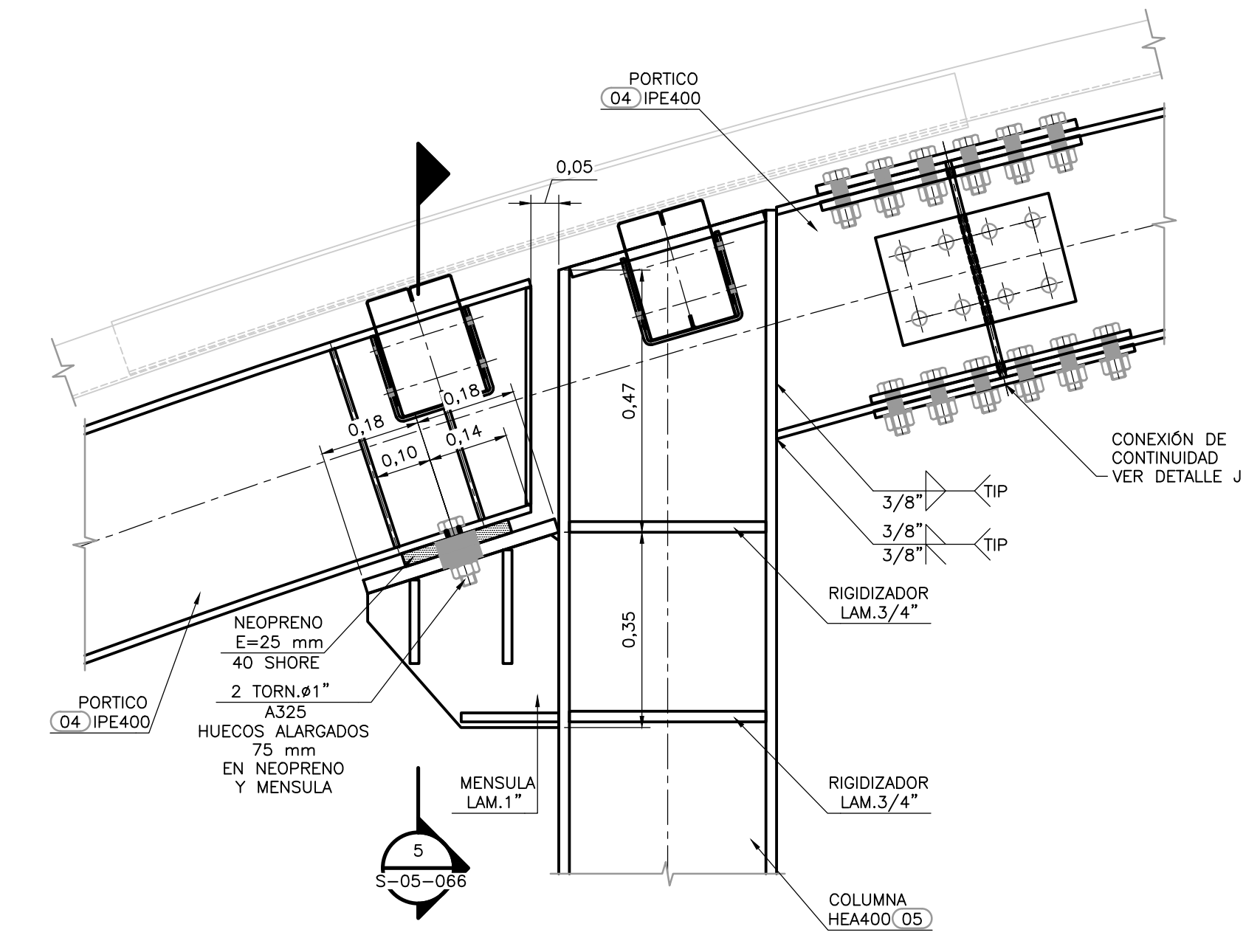
CONEXION TENSOR  
DETALLE I  
1=10 S-05-066



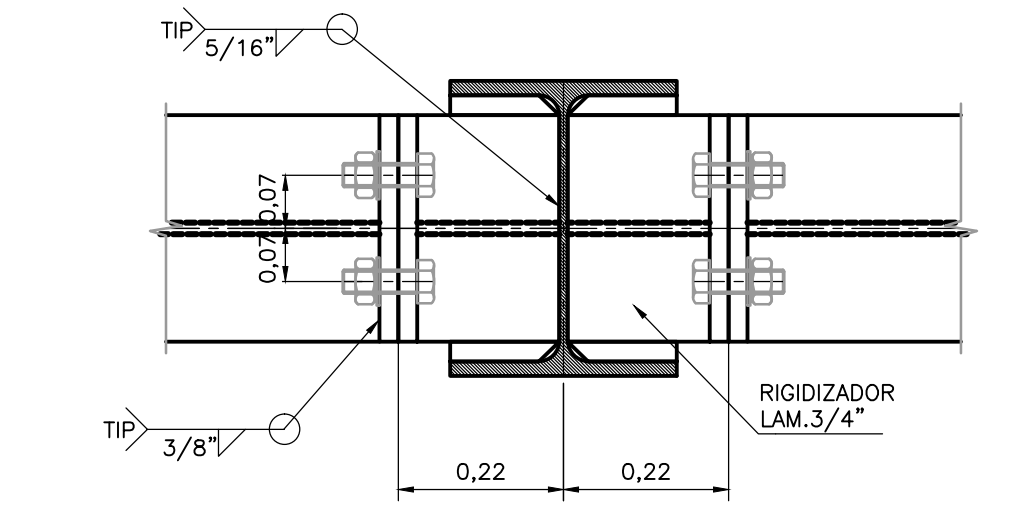
CONEXION CONTRAVIENTO  
DETALLE H  
1=10 S-05-066



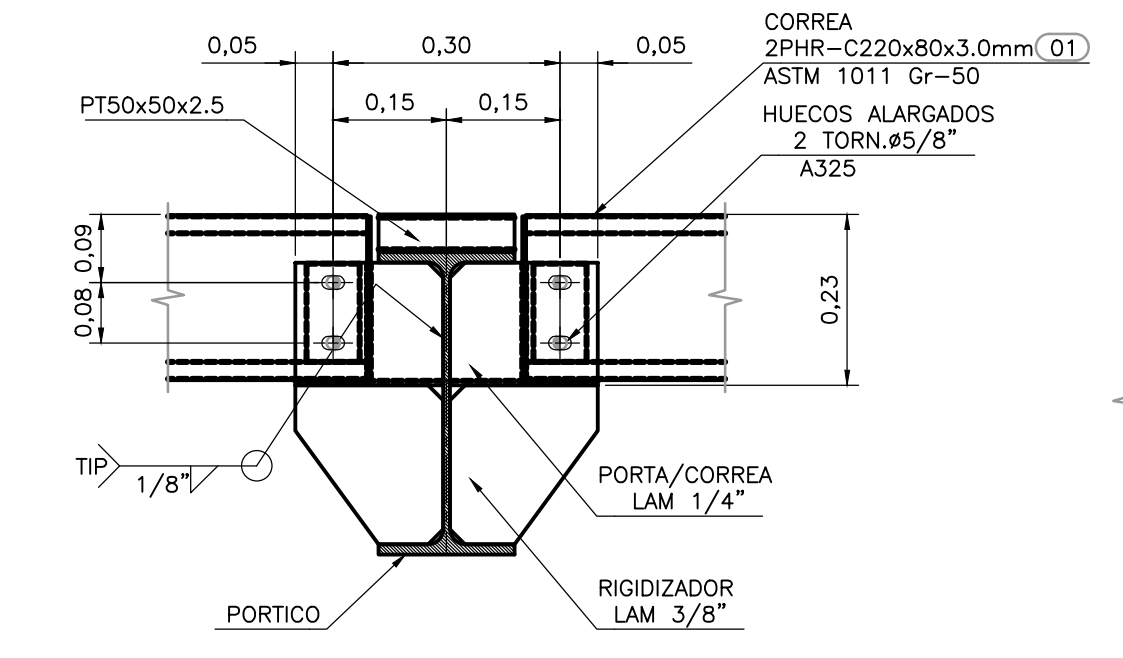
SECCION 5  
1=10 S-05-066



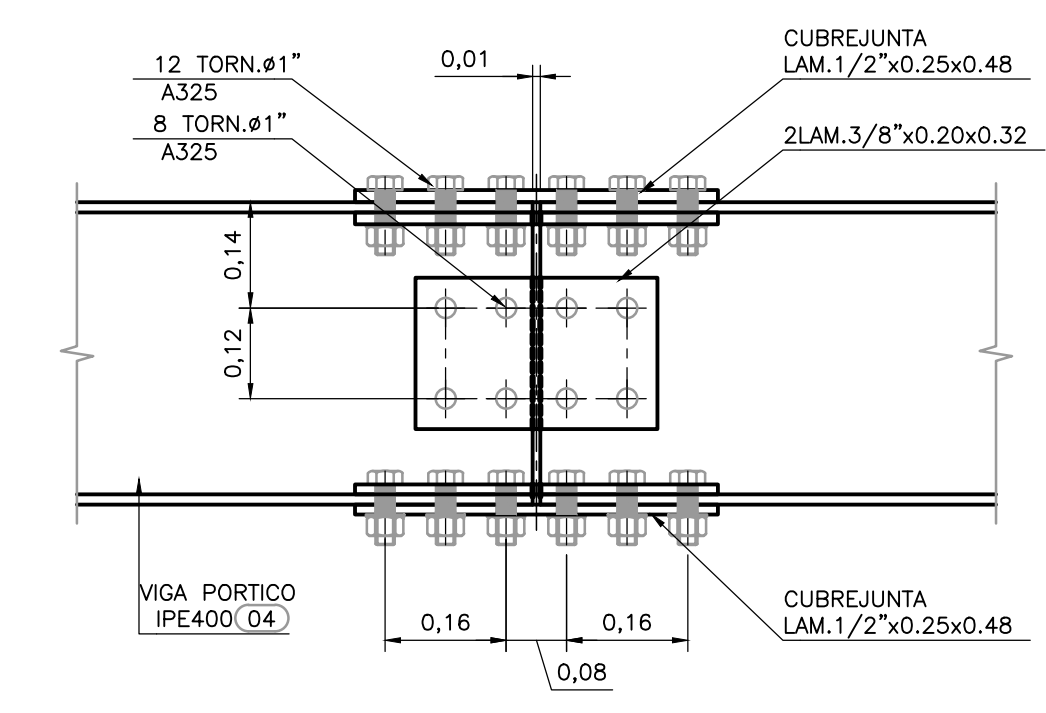
CONEXION COLUMNA-VIGA PORTICO  
DETALLE E  
1=10 S-08-065



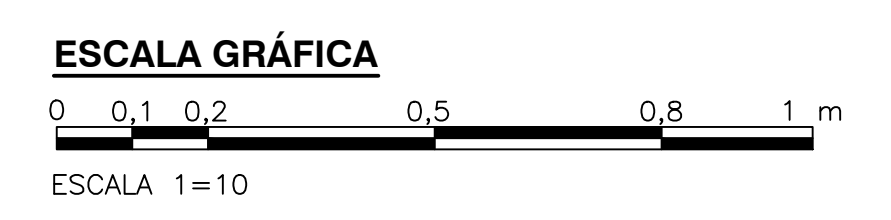
CONEXION COLUMNA-VIGA DE AMARRE  
DETALLE F  
1=10 S-05-065



CONEXION CORREAS  
DETALLE G  
1=10 S-05-065



CONEXION CONTINUIDAD VIGA PORTICO  
DETALLE J  
1=10 S-05-066



©2016 CDM Smith-INGESAM. Todos los derechos reservados. Reutilización de documentos: Documentos y diseños suministrados por el servicio profesional, incorporados en este documento, son propiedad de CDM Smith-INGESAM y EAB. No serán utilizados, ni total ni parcialmente, para cualquier otro proyecto sin autorización escrita de CDM Smith-INGESAM y/o EAB.

<b>CDM Smith</b> <b>INGESAM</b> CONTRATO DE CONSULTORIA No. 1-02-25500-0660-2011 DISEÑO: Luis Ernesto Rodríguez Sotz REPRESENTANTE LEGAL O PROPIETARIO: ROBERT GAUDIES U.C. No. 3901 ME, USA	<b>UNIÓN TEMPORAL CANOAS</b> CONTRATO EAB No. 1-15-25500-0346-2012 REVISÓ: APROBÓ: FERNANDO SILVA G. MAT. No. 0000001407LL	<b>acueducto</b> AGUA ALCANTARILLADO Y ASEO DE BOGOTÁ RECIBIÓ: ING. RENALDO PULIDO REGISTRO. No. 3060 RECIBIÓ: ING. HUGO GÓMEZ REGISTRO. No. 3429	<b>LOCALIZACIÓN</b>  ESCALA 1:25,000	<b>SISTEMA DE REFERENCIA</b> MAGNA SIRGAS TIPO DE COORDENADAS PLANAS CARTESIANAS ORIGEN COORDENADAS BOGOTÁ D.C. VERTICE NP-13-BS-1 NORTE: 9374.534 m ESTE: 82666.481 m COTA: 2552.58 msnnm COORDENADAS MEDIAS NORTE: 96250.0 m ESTE: 86500.0 m PLANCHA 1:10,000 246-18-A-2	<b>MODIFICACIONES</b> FECHA MODIFICACION NOMBRE ING. RESPONSABLE FIRMA	<b>acueducto</b> AGUA ALCANTARILLADO Y ASEO DE BOGOTÁ GERENCIA CORPORATIVA DE SISTEMA MAESTRO DIRECCION RED TRONCAL ALCANTARILLADO PLANO DE DISEÑO TRATAMIENTO DE AGUAS RESIDUALES	<b>PTAR CANOAS/VEREDA CANOAS/MUNICIPIO DE SOACHA</b> CONTIENE: P.11 <b>ESTRUCTURA CRIBADO LODOS Y NATAS</b> SECCIONES Y DETALLES ESCALA: INDICADAS NOMBRE DEL ARCHIVO: S05063SSPL.DWG	PROYECTO No.: FECHA: AGOSTO/2016 PLANO No.: <b>S-05-066</b>
					<b>ENTREGA 100% - VÁLIDO PARA CONSTRUCCIÓN</b>			