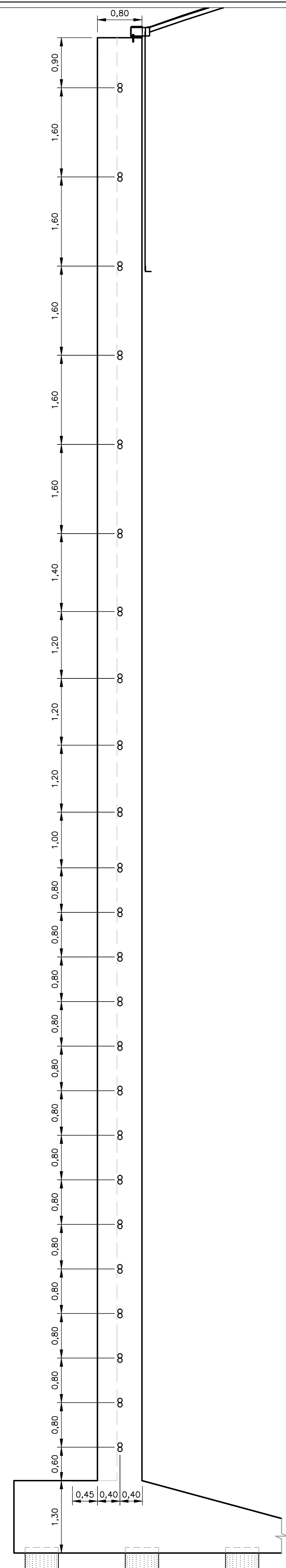


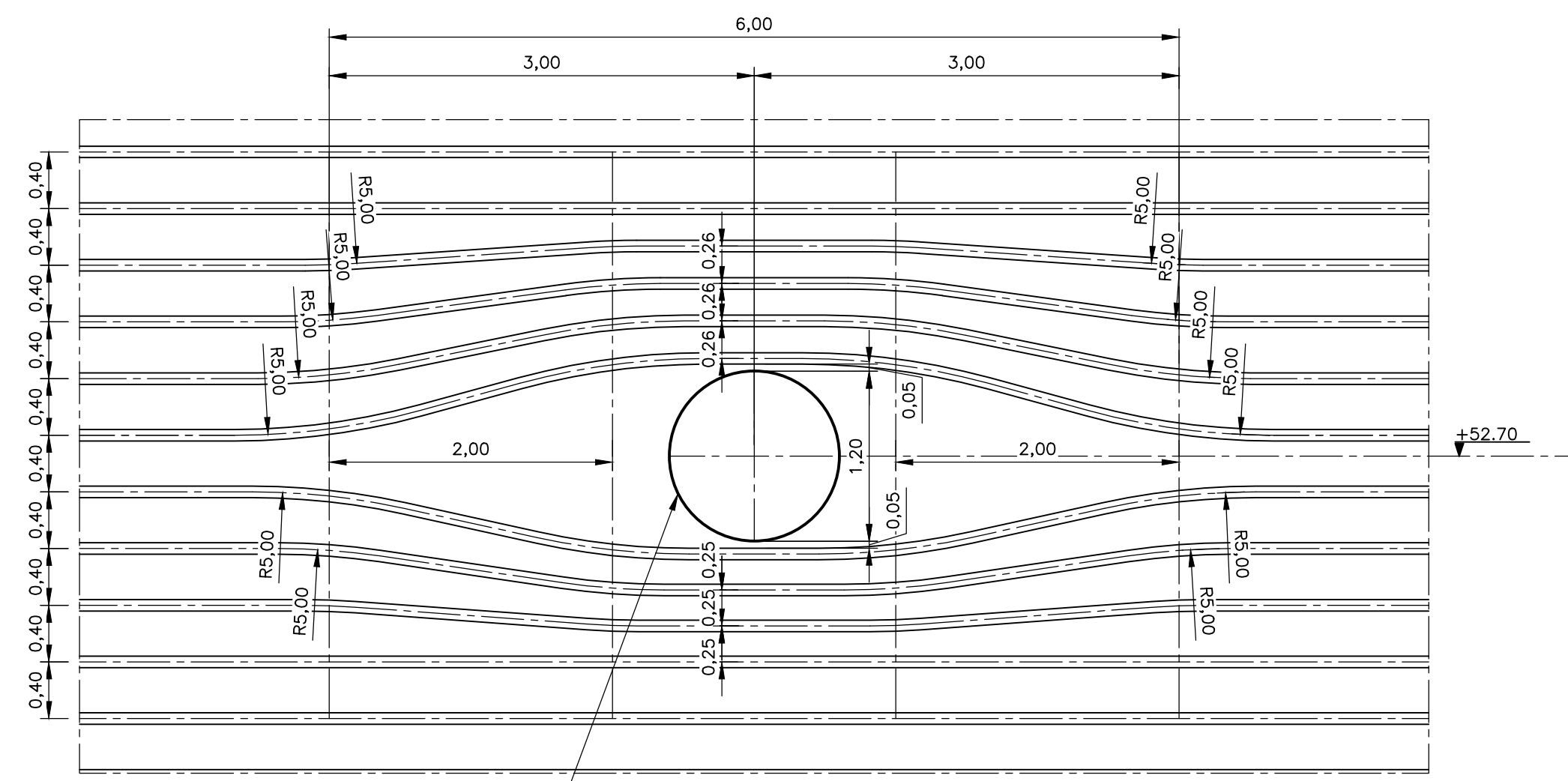
LOCALIZACIÓN DE CABLES EN COLUMNAS C2 Y C4

SECCIÓN 4
1=50



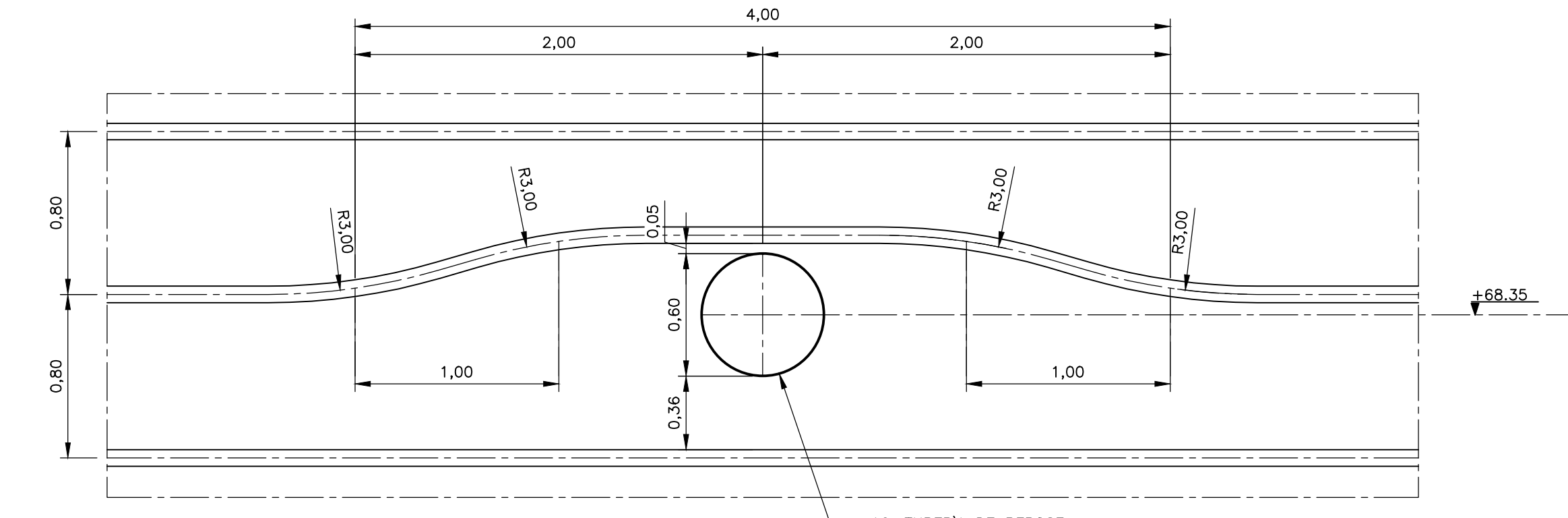
LOCALIZACIÓN DE CABLES EN COLUMNAS C1 Y C3

SECCIÓN 5
1=50



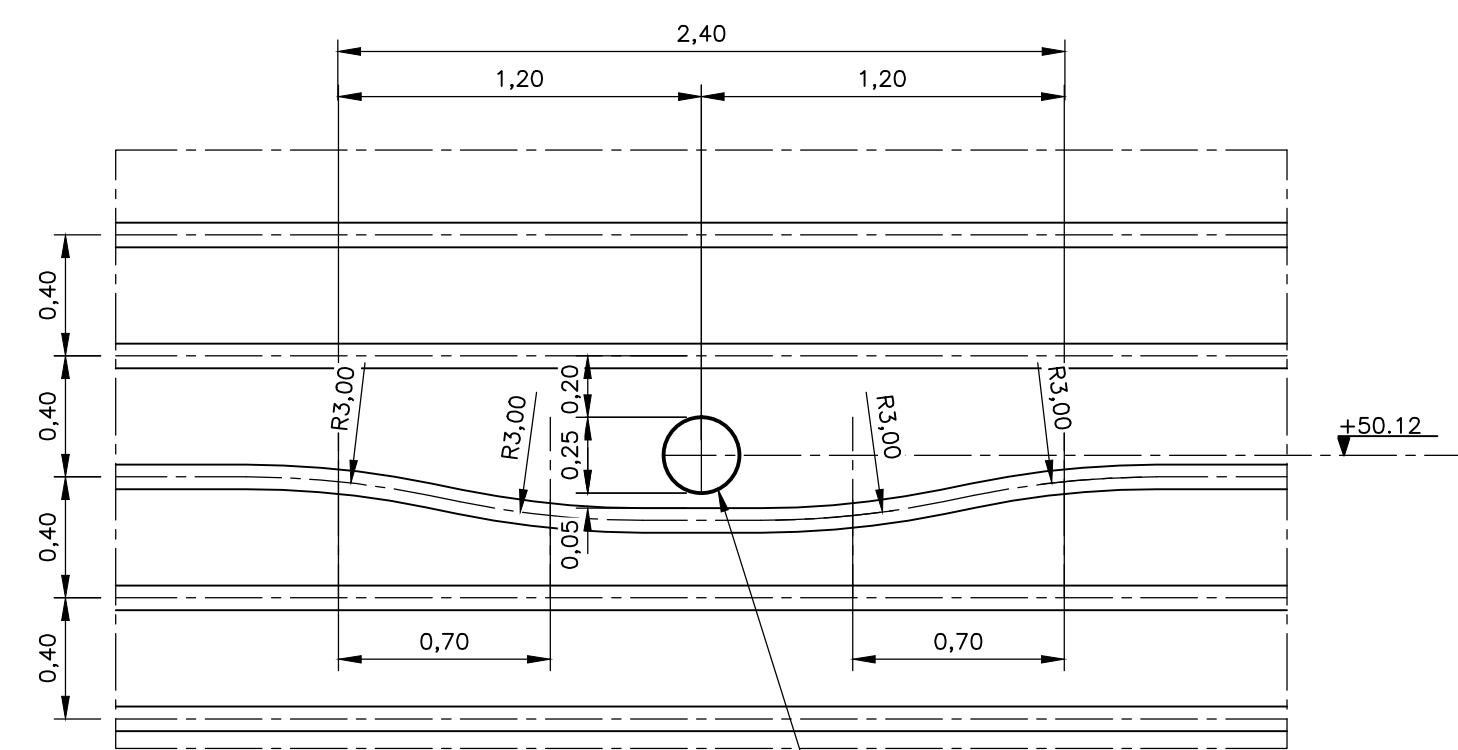
LOCALIZACIÓN DE CABLES EN DUCTOS
DETALLE 7

1=40



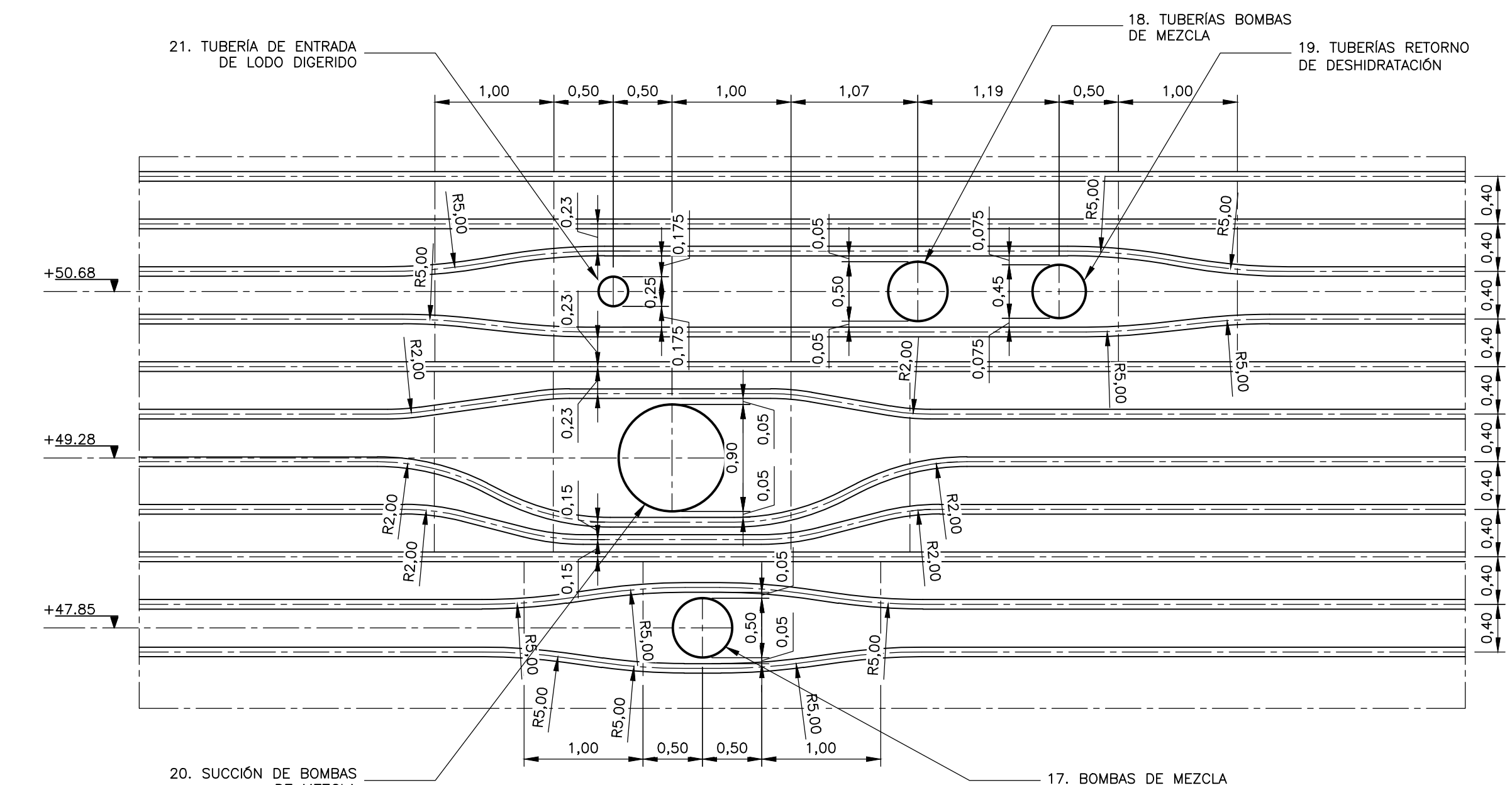
LOCALIZACIÓN DE CABLES EN DUCTOS
DETALLE 8

1=25



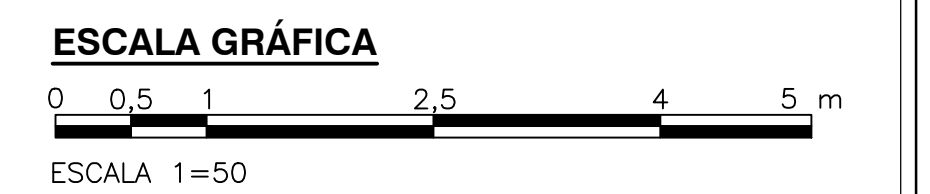
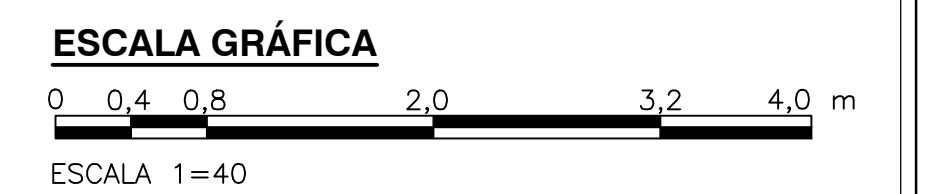
LOCALIZACIÓN DE CABLES EN DUCTOS
DETALLE 9

1=25



LOCALIZACIÓN DE CABLES EN DUCTOS
DETALLE 10

1=40



©2016 CDM Smith-INGESAM. Todos los derechos reservados. Incorporados en este documento, son propiedad de CDM Smith-INGESAM y EAB. Reutilización de documentos: Documentos y diseños suministrados por el servicio profesional, incorporados en este documento, son propiedad de CDM Smith-INGESAM y/o EAB. No serán utilizados, ni total ni parcialmente, para cualquier otro proyecto sin autorización escrita de CDM Smith-INGESAM y/o EAB.

CDM Smith **INGESAM**
CONTRATO DE CONSULTORIA No. 1-02-25500-0690-2011

UNIÓN TEMPORAL CANOAS
CONTRATO EAB No. 1-15-25500-0946-2012

acueducto
AGUA ALCANTARILLADO Y ASEO DE BOGOTÁ



SISTEMA DE REFERENCIA
MADRID SIRGAS
TIPO DE COORDENADAS
PLANAS CARTESIANAS
ORIGEN COORDENADAS
BOGOTÁ D.C.
VÉRTICE NP-13-B5-1
NORTE: 93744.534 m
ESTE: 82666.481 m
COTA: 2552.58 msnnm
COORDENADAS MEDIAS
NORTE: 96250.0 m
ESTE: 86000.0 m
PLANCHA
1:10.000 246-18-A-2

MODIFICACIONES		FIRMA	
FECHA	MODIFICACION	NOMBRE ING. RESPONSABLE	FIRMA

acueducto
AGUA ALCANTARILLADO Y ASEO DE BOGOTÁ
GERENCIA CORPORATIVA DE SISTEMA MAESTRO
DIRECCIÓN RED TRONCAL ALCANTARILLADO
PLANO DE DISEÑO TRATAMIENTO DE AGUAS RESIDUALES

PTAR CANOAS/VEREDA CANOAS/MUNICIPIO DE SOACHA
CONTIENE :
P.11 TANQUE DE ALMACENAMIENTO DE LODO DIGERIDO LOCALIZACIÓN DE DUCTOS-DETALLES
ESCALA: INDICADAS
NOMBRE DEL ARCHIVO: S07021DGPL.DWG

PROYECTO No. :
FECHA: AGOSTO/2016
PLANO No. :
S-07-027