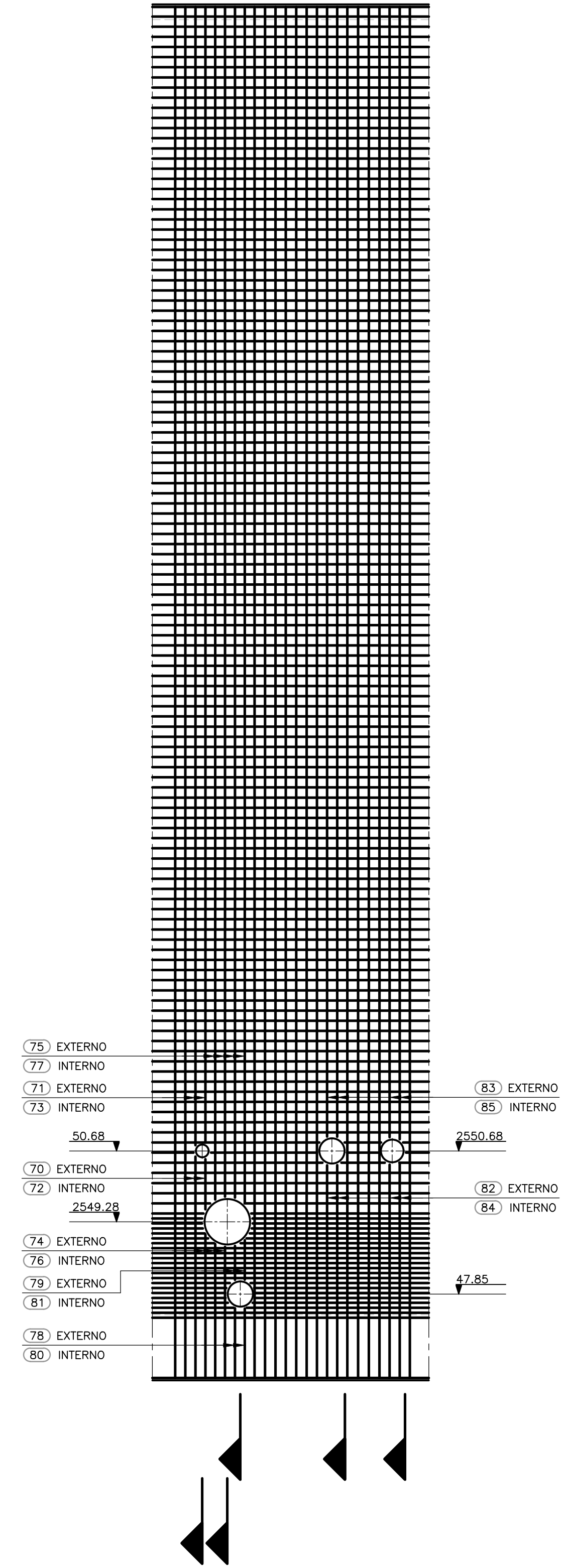
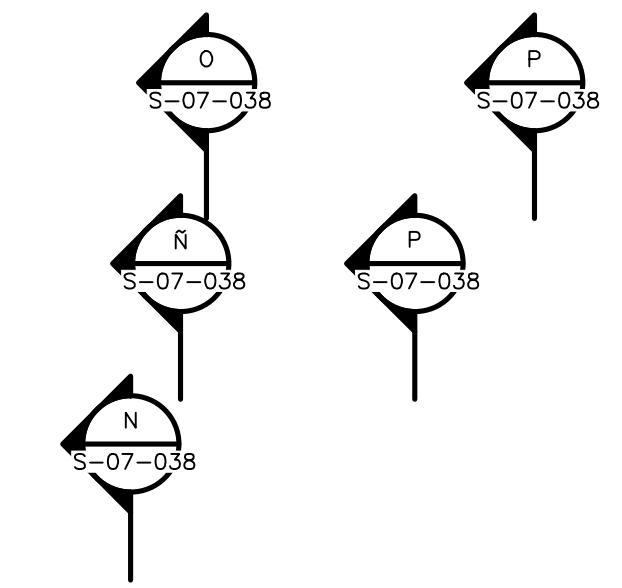
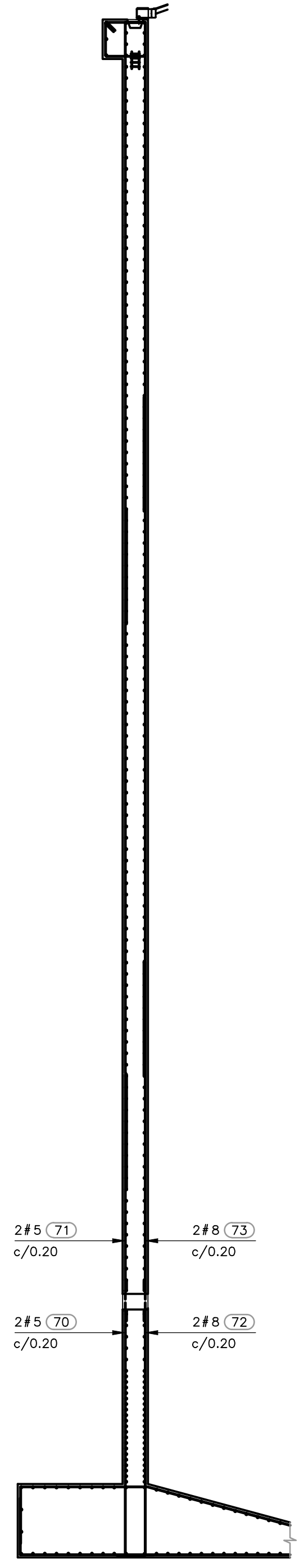


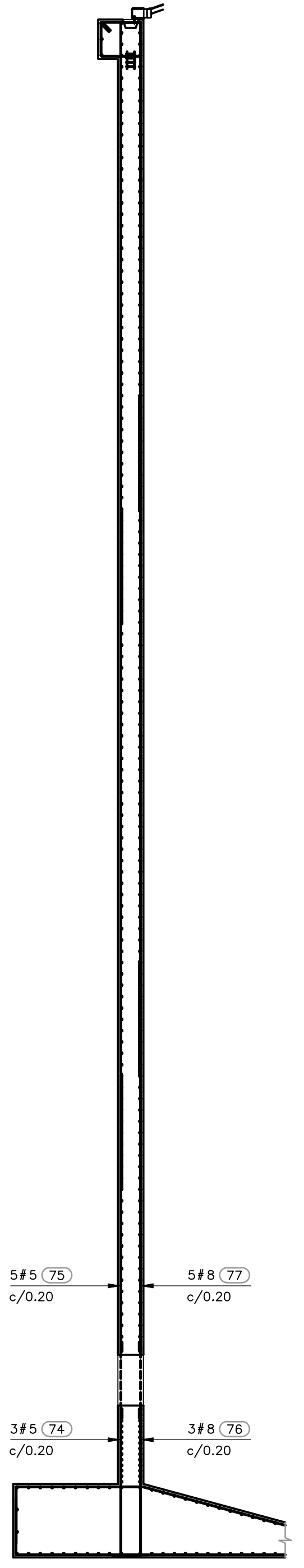
- NOTAS:**
1. TODAS LAS DIMENSIONES ESTÁN DADAS EN METROS Y TODOS LOS NIVELES ESTÁN EN METROS SOBRE EL NIVEL DEL MAR, A MENOS QUE SE INDIQUE OTRA UNIDAD DE MEDIDA.
 2. VER NOTAS GENERALES, ESPECIFICACIONES DE MATERIALES Y CRITERIOS DE DISEÑO EN PLANO S-00-001.
 3. VER SÍMBOLOS Y ABBREVIATURAS EN PLANO S-00-002.
 4. VER TRASLAPOS Y GANCHOS EN PLANO SD-00-001.
 5. VER REFUERZO ADICIONAL POR ABERTURAS EN ELEMENTOS EN PLANO SD-00-002.
 6. EL VALOR DE LAS ELEVACIONES DE LOS PUNTOS CORRESPONDE AL NÚMERO MOSTRADO INCREMENTADO EN 2500.
 7. EL ALMACENADOR MOSTRADO ES EL NÚMERO 2.



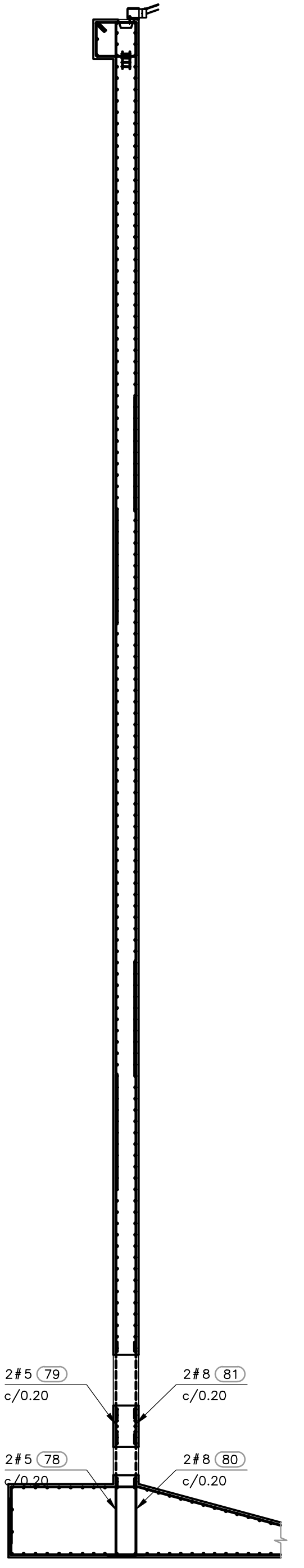
DETALLE REFUERZO LONGITUDINAL
REFUERZO DETALLE 10
1=75



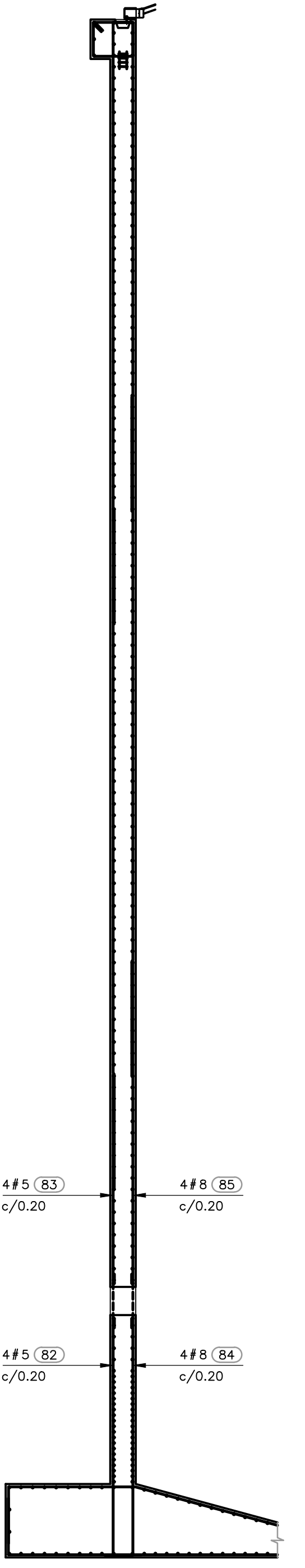
SECCIÓN N
1=75 S-07-038



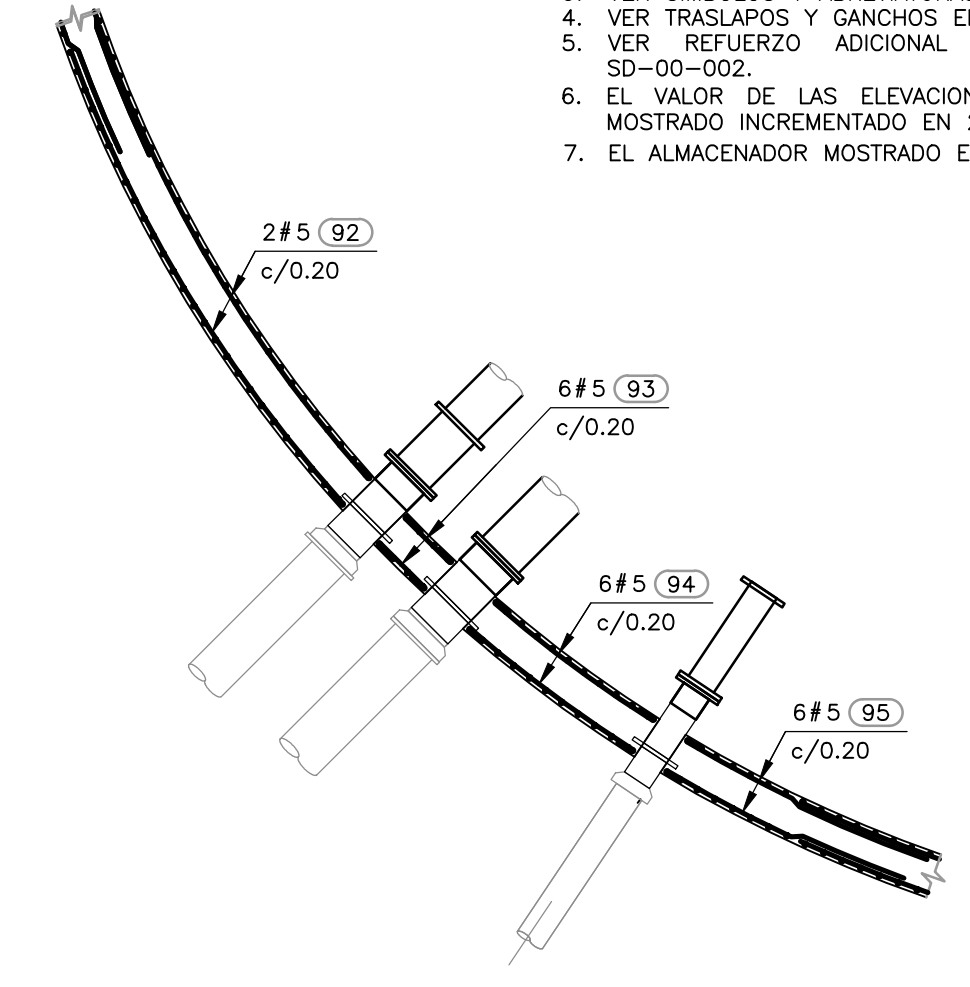
SECCIÓN N'
1=75 S-07-038



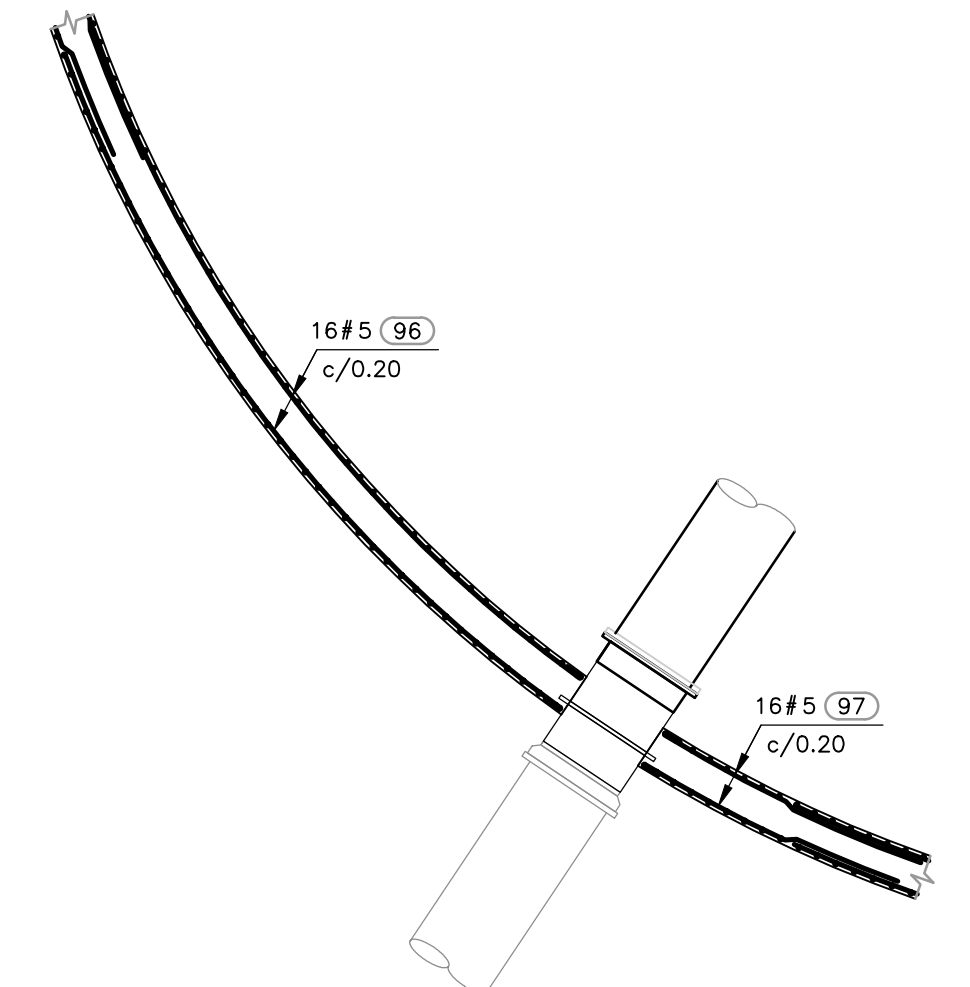
SECCIÓN O
1=75 S-07-038



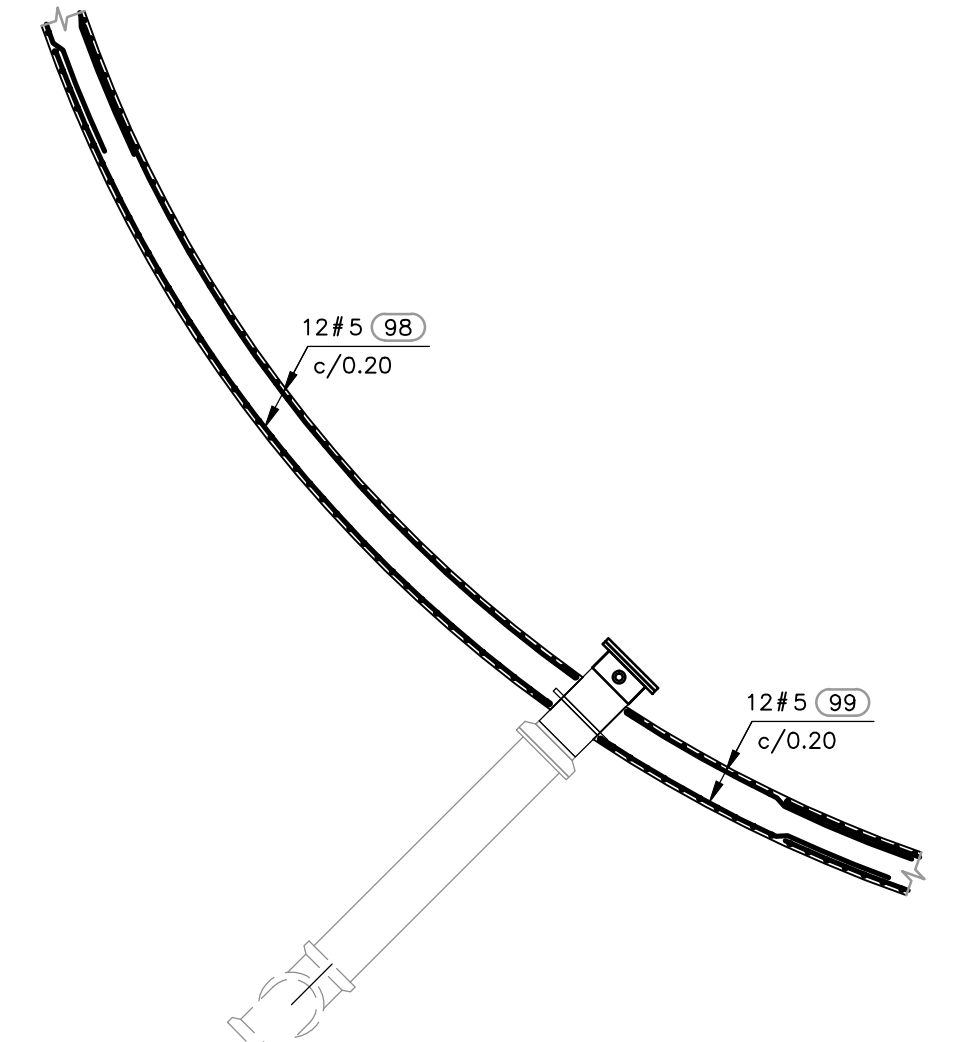
SECCIÓN P
1=75 S-07-038



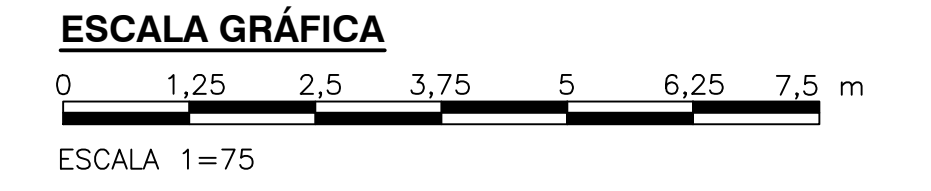
DETALLE REFUERZO TRANSVERSAL
REFUERZO PLANTA P4 - N+50.68
1=75



DETALLE REFUERZO TRANSVERSAL
REFUERZO PLANTA P5 - N+49.28
1=75



DETALLE REFUERZO TRANSVERSAL
REFUERZO PLANTA P6 - N+47.85
1=75



©2016 CDM Smith-INGESAM. Todos los derechos reservados. Reutilización de documentos: Documentos y diseños suministrados por el servicio profesional, incorporados en este documento, son propiedad de CDM Smith-INGESAM y EAB. No serán utilizados, ni total ni parcialmente, para cualquier otro proyecto sin autorización escrita de CDM Smith-INGESAM y/o EAB.

| CONTRATO DE CONSULTORIA No. 1-02-25500-0690-2011 DISEÑO: _____ REPRESENTANTE LEGAL O PROPIETARIO: ROBERT GAUDES, LIC. No. 3901 ME, USA | UNIÓN TEMPORAL CANOAS CONTRATO EAB No. 1-15-25500-0946-2012 REVISÓ: _____ APROBÓ: FERNANDO SILVA G. MAT. No. 0000001407LL | ACUEDUCTO AGUA ALCANTARILLADO Y ASEO DE BOGOTÁ RECIBIÓ: ING. RENALDO PULIDO, REGISTRO No. 3060 RECIBIÓ: ING. HUGO GÓMEZ, REGISTRO No. 3429 | LOCALIZACIÓN: Mapa de Soacha, Colombia. ESCALA 1:25,000 | SISTEMA DE REFERENCIA: MAGNA SIRGAS TIPO DE COORDENADAS: PLANAS CARTESIANAS ORIGEN COORDENADAS: BOGOTÁ D.C. VERTICE NP-13-B5-1 NORTE: 93744.534 m ESTE: 82666.481 m COTA: 2552.58 msnm COORDENADAS MEDIAS NORTE: 96250.0 m ESTE: 80500.0 m PLANCHA: 1:10,000, 246-A-2 | MODIFICACIONES <table border="1"> <thead> <tr> <th>FECHA</th> <th>MODIFICACION</th> <th>NOMBRE ING. RESPONSABLE</th> <th>FIRMA</th> </tr> </thead> <tbody> <tr> <td> </td> <td> </td> <td> </td> <td> </td> </tr> </tbody> </table> | | | FECHA | MODIFICACION | NOMBRE ING. RESPONSABLE | FIRMA | | | | | AGUA ALCANTARILLADO Y ASEO DE BOGOTÁ GERENCIA CORPORATIVA DE SISTEMA MAESTRO DIRECCIÓN RED TRONCAL ALCANTARILLADO PLANO DE DISEÑO TRATAMIENTO DE AGUAS RESIDUALES | PTAR CANOAS/VEREDA CANOAS/MUNICIPIO DE SOACHA CONTIENE: P.11 TANQUE DE ALMACÉNAMIENTO DE LODO DIGERIDO - REFUERZO MURO DUCTOS ESCALA: INDICADA NOMBRE DEL ARCHIVO: S07028DGPL.DWG | PROYECTO No.: _____ FECHA: AGOSTO/2016 PLANO No.: S-07-038 |
|--|--|---|--|---|--|--------------|-------------------------|-------|--------------|-------------------------|-------|--|--|--|--|--|---|--|
| | | | | | FECHA | MODIFICACION | NOMBRE ING. RESPONSABLE | FIRMA | | | | | | | | | | |
| | | | | | | | | | | | | | | | | | | |
| ENTREGA 100% - VÁLIDO PARA CONSTRUCCIÓN | | | | | | | | | | | | | | | | | | |

LA ESCALA DE IMPRESIÓN PARA ESTE PLANO ES DE TAMAÑO PLEGO (700mmx1000mm)