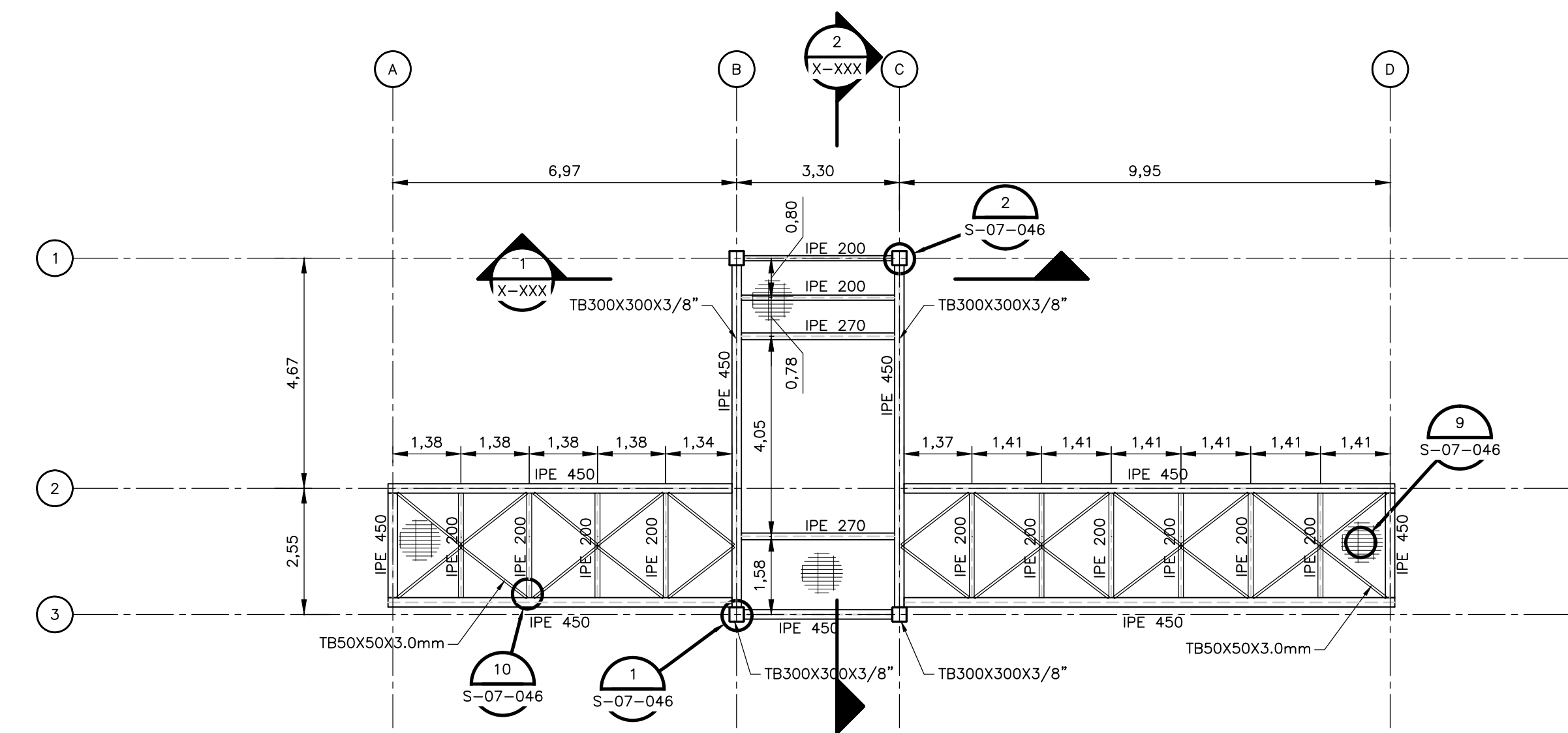
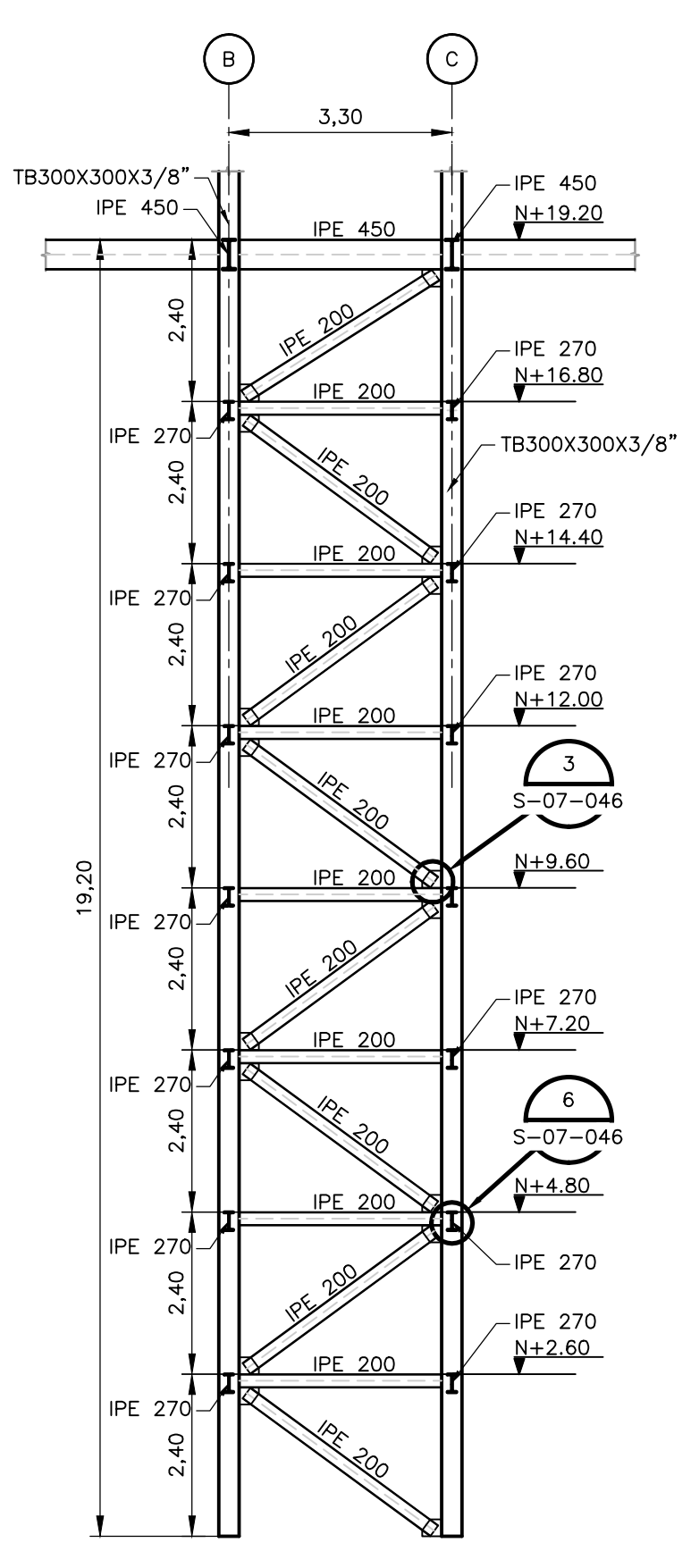


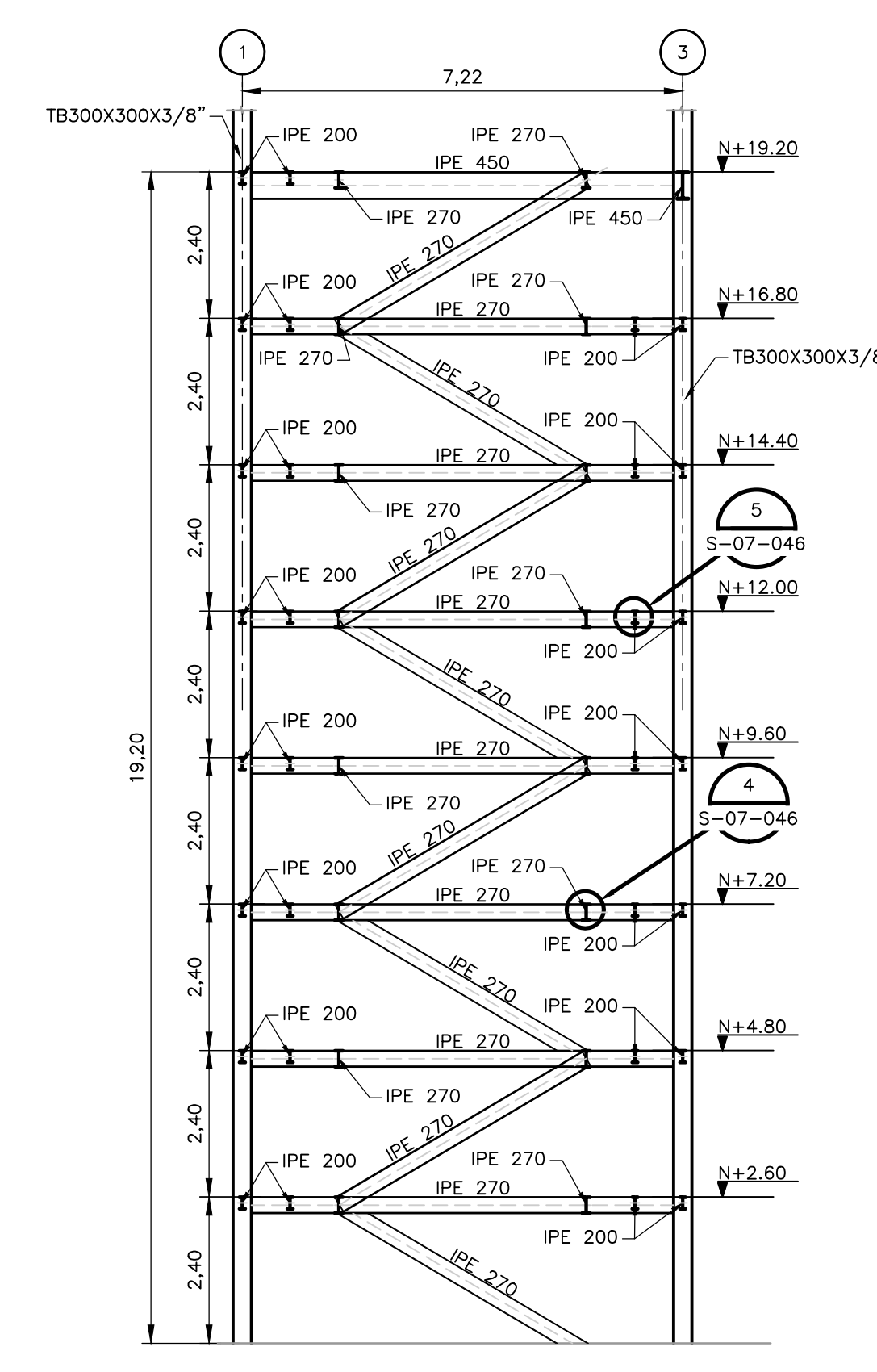
NOTAS:
 1. NOTAS NOTAS NOTAS NOTAS NOTAS NOTAS NOTAS NOTAS NOTAS NOTAS NOTAS



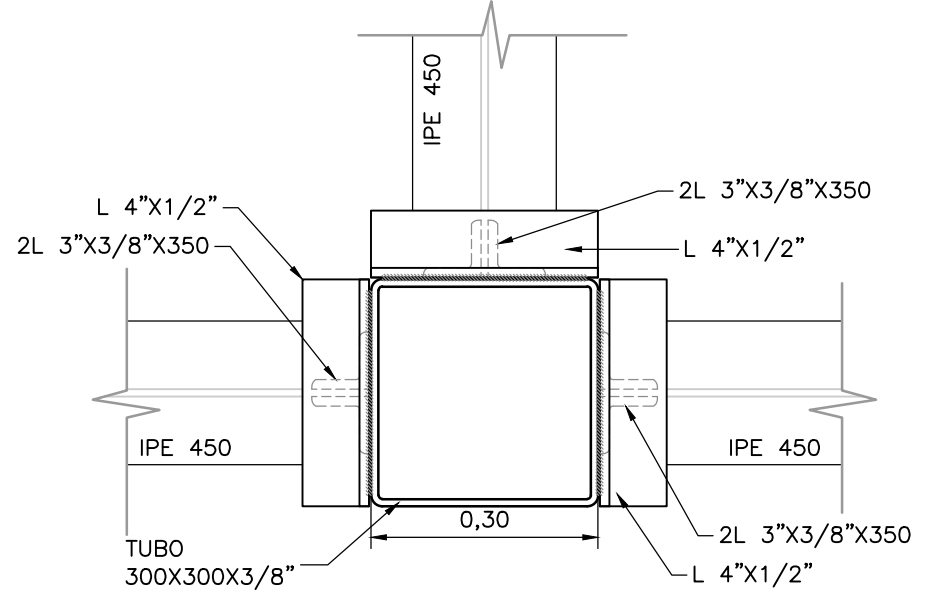
**DIGESTORES
 PLANTA PASARELA METÁLICA 2**
 1=100



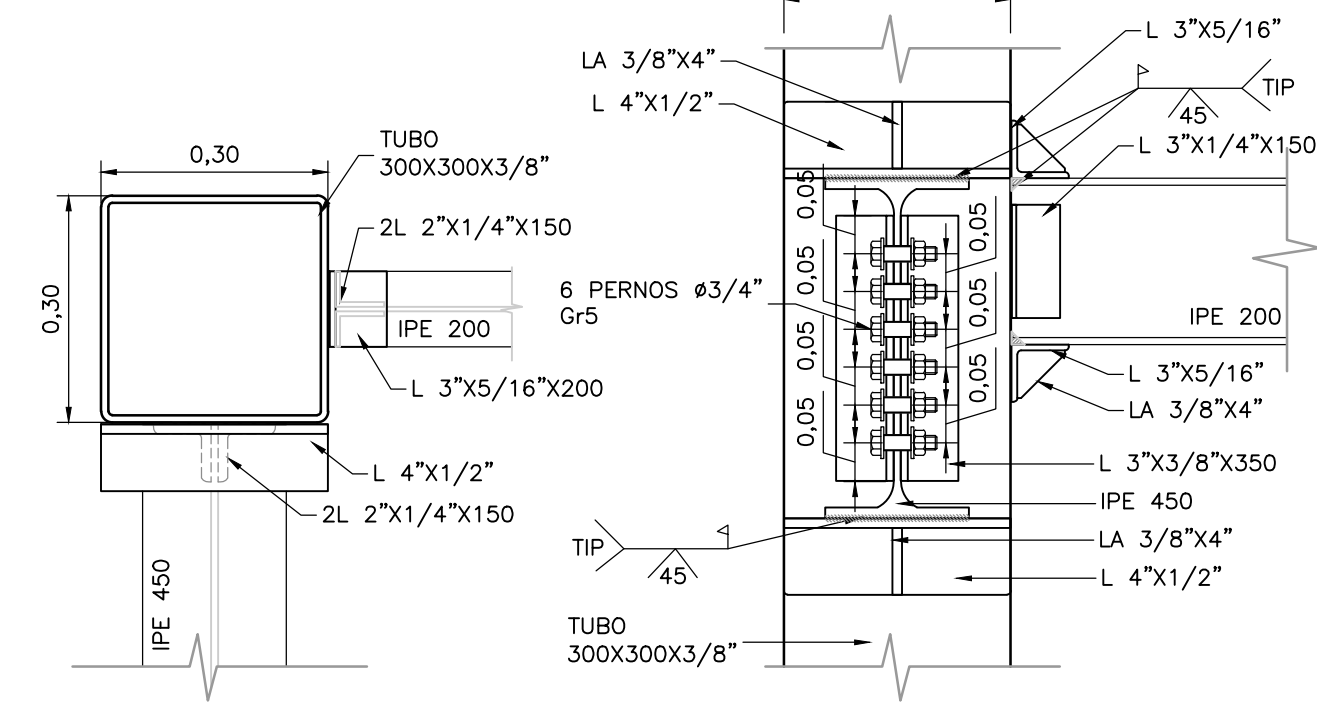
**PASARELA DIGESTORES
 ALZADO 1**
 1=100 M-1



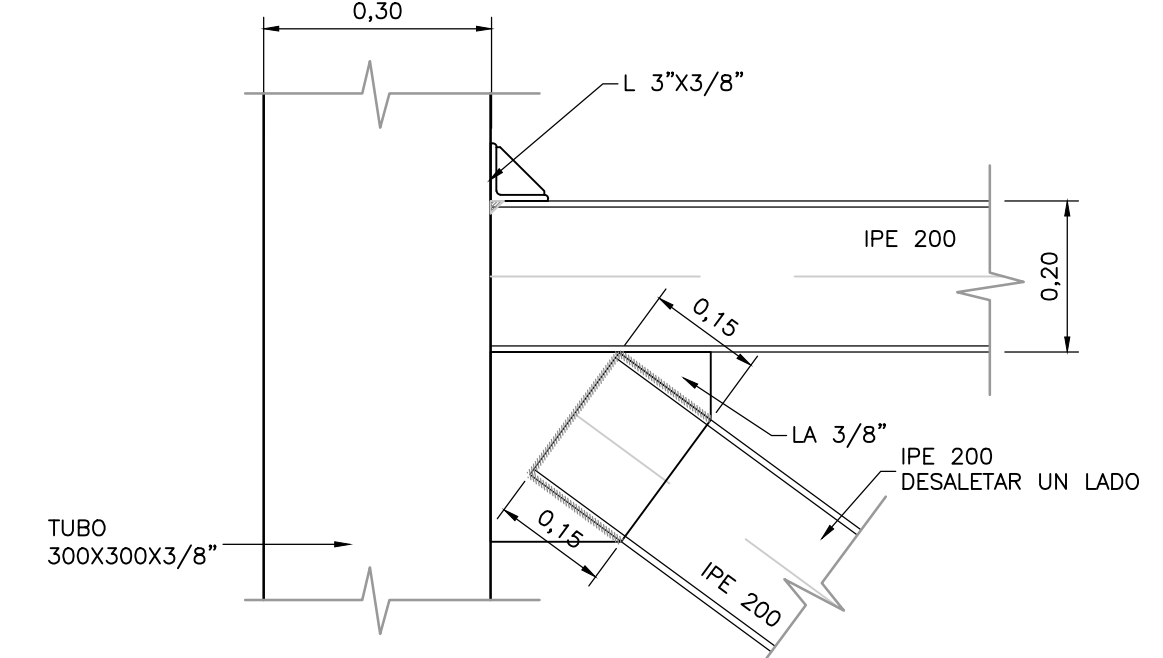
**PASARELA DIGESTORES
 ALZADO 2**
 1=100 M-1



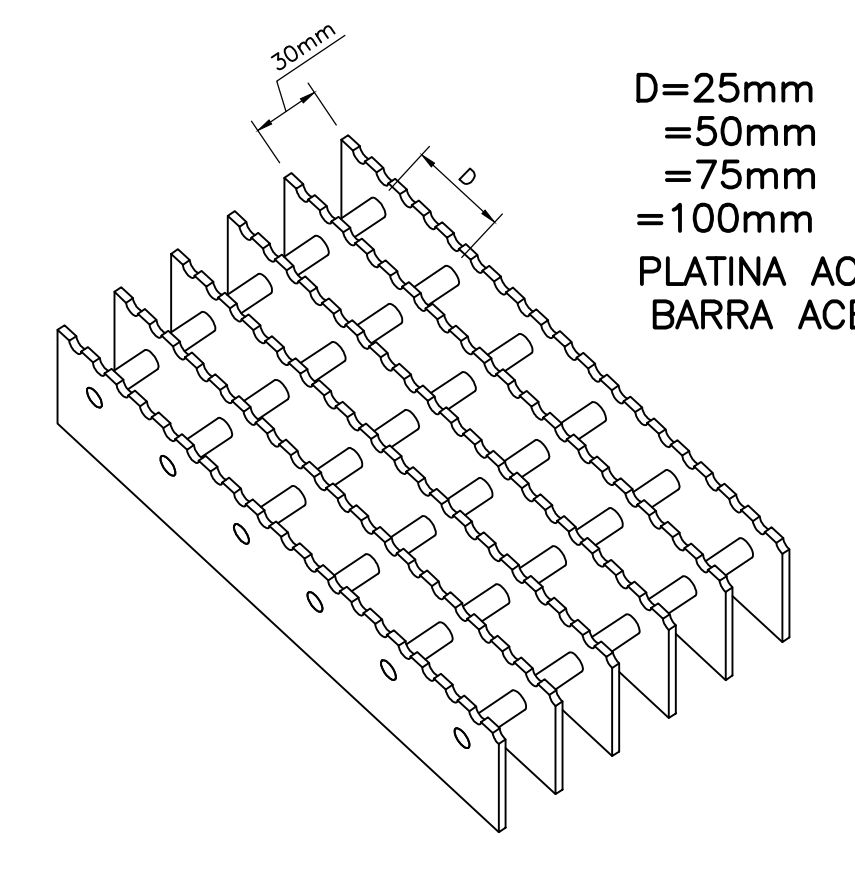
**VISTA EN PLANTA
 PASARELA DIGESTORES
 CONEXION 1**
 1=10 M-1



**VISTA FRONTAL
 PASARELA DIGESTORES
 CONEXION 2**
 1=10 M-1

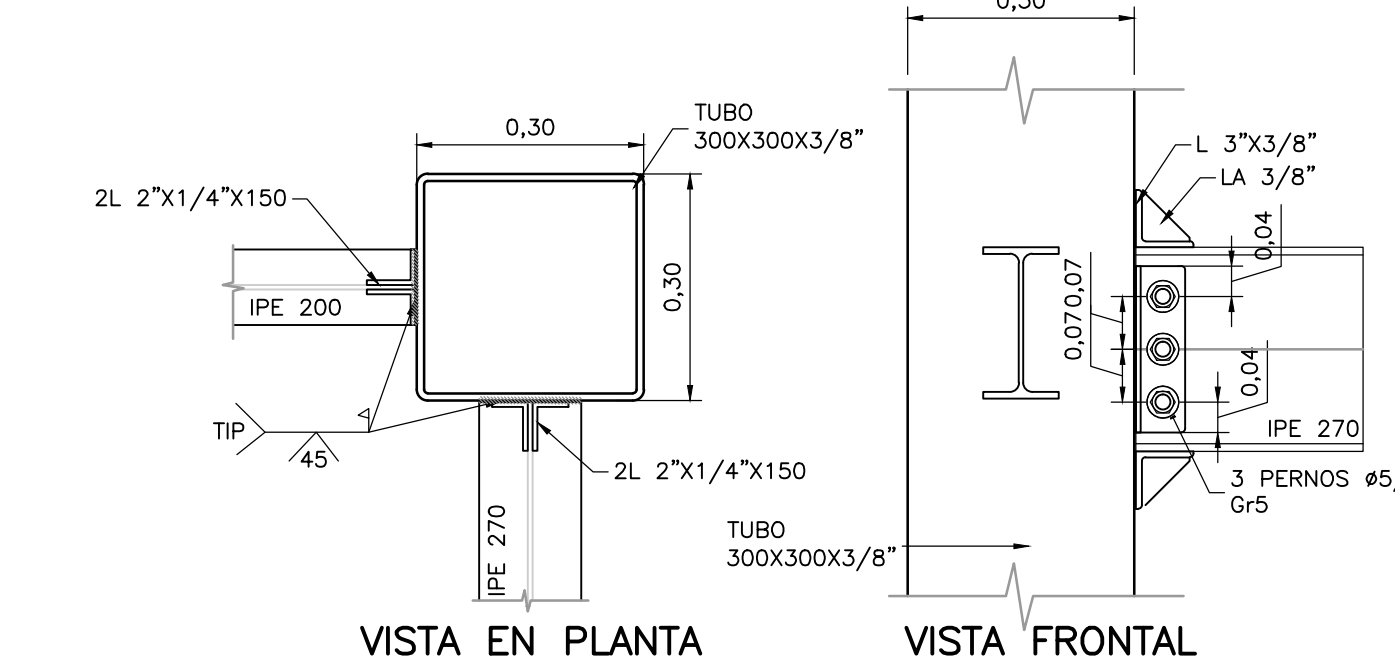


**VISTA FRONTAL
 PASARELA DIGESTORES
 CONEXION 3**
 1=10 M-1

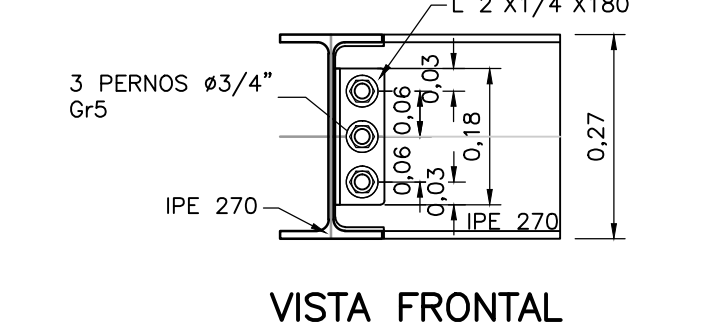


REJILLA TIPO S 1-1/22x1/8"
DETALLE 9
 1=10 M-1

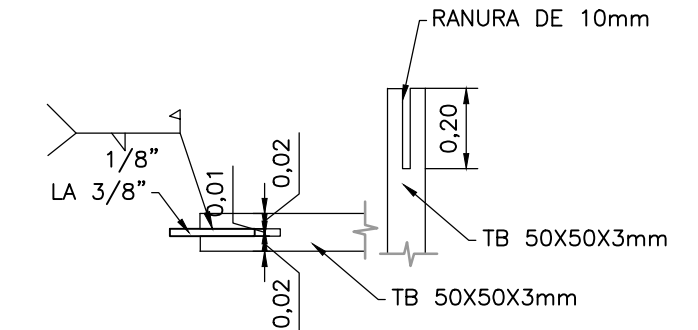
D=25mm
 =50mm
 =75mm
 =100mm
 PLATINA ACERO ASTM-A36
 BARRA ACERO ASTM-A36



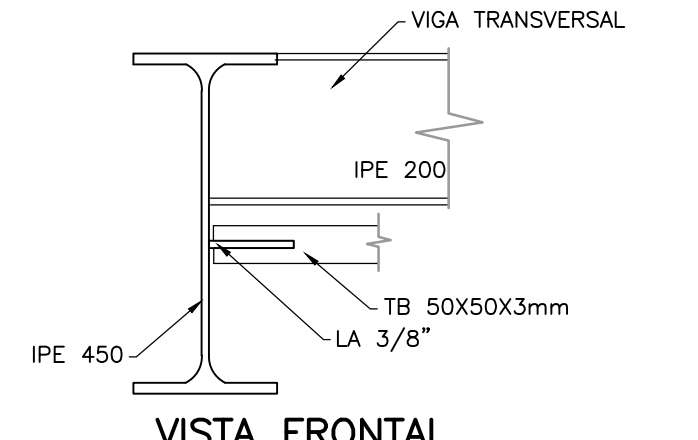
**VISTA EN PLANTA
 PASARELA DIGESTORES
 CONEXION 6**
 1=10 M-1



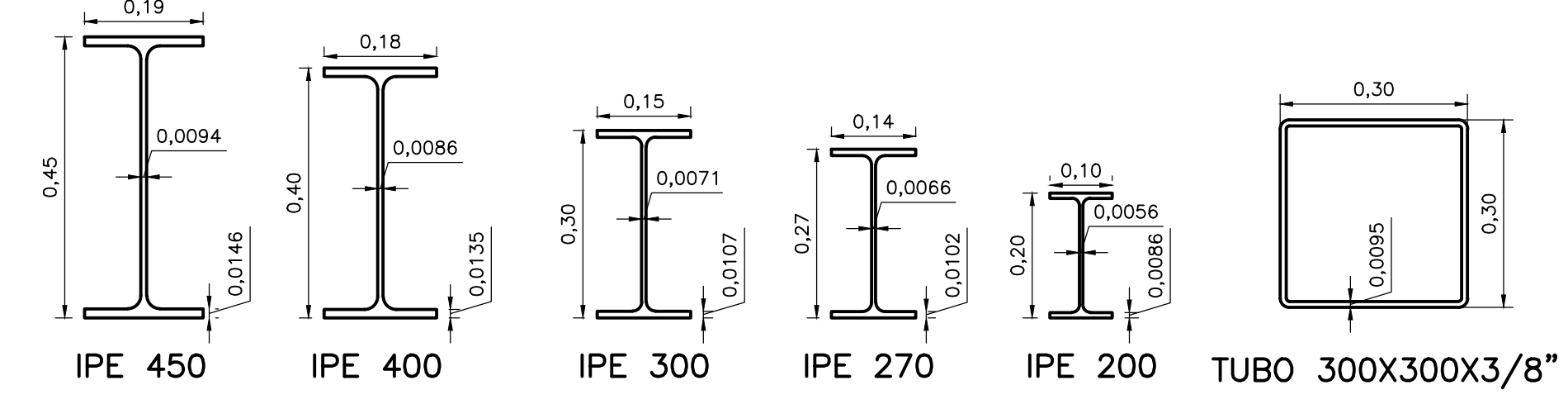
**VISTA FRONTAL
 PASARELA DIGESTORES
 CONEXION 4**
 1=10 M-1



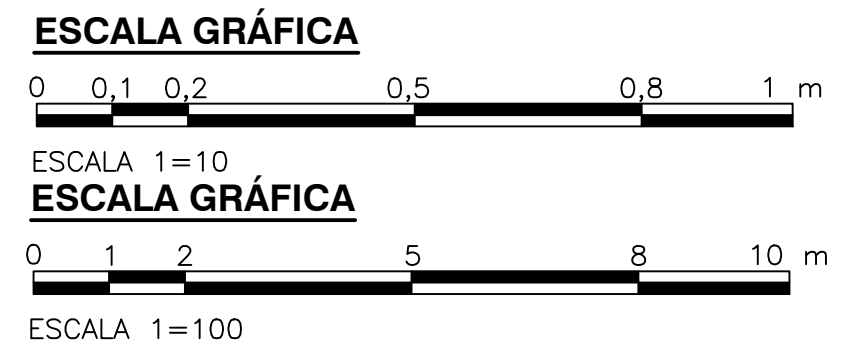
**VISTA FRONTAL
 PASARELA DIGESTORES
 CONEXION 5**
 1=10 M-1



**PASARELA DIGESTORES
 DETALLE 10**
 1=10 M-1



**PASARELA METÁLICA 1
 SECCIONES ESTRUCTURA METALICA**
 1=10



©2016 CDM Smith-INGESAM. Todos los derechos reservados. Reutilización de documentos: Documentos y diseños suministrados por el servicio profesional, incorporados en este documento, son propiedad de CDM Smith-INGESAM y/o EAB. No serán utilizados, ni total ni parcialmente, para cualquier otro proyecto sin autorización escrita de CDM Smith-INGESAM y/o EAB.

CDM Smith INGESAM CONTRATO DE CONSULTORIA No. 1-02-25500-0600-2011	UNIÓN TEMPORAL CANOAS CONTRATO EMB No. 1-15-25500-0346-2012	acueducto AGUA ALCANTARILLADO Y ASEO DE BOGOTÁ	LOCALIZACIÓN 	SISTEMA DE REFERENCIA MADRID SIRGAS TIPO DE COORDENADAS PLANAS CARTESIANAS ORIGEN COORDENADAS BOGOTÁ D.C. VERTICE NP-13-B5-1 NORTE: 93744.534 m ESTE: 82666.481 m COTA: 2552.98 msnnm COORDENADAS MEDIAS NORTE: 96250.0 m ESTE: 80500.0 m PLANCHA 1:10.000 246-18-A-2	MODIFICACIONES		 AGUA ALCANTARILLADO Y ASEO DE BOGOTÁ GERENCIA CORPORATIVA DE SISTEMA MAESTRO DIRECCIÓN RED TRONCAL ALCANTARILLADO	PTAR CANOAS/VEREDA CANOAS/MUNICIPIO DE SOACHA	PROYECTO No. :
					FECHA MODIFICACION	NOMBRE ING. RESPONSABLE			FIRMA
DISEÑO:	REVISÓ:	RECIBIÓ: ING. RENALDO PULIDO REGISTRO. No. 3060	FUNZA MOSQUERA BALSAJAS BOGOTÁ	ESCALA 1 : 25.000	ESCALA 1=100	ESCALA: INDICADAS	NOMBRE DEL ARCHIVO: S07046DBPL.DWG	PLANO No.	
REPRESENTANTE LEGAL O PROPIETARIO	APROBÓ: FERNANDO SILVA G. MAT. No. 000001407LL	RECIBIÓ: ING. HUGO GÓMEZ REGISTRO. No. 3429						S-07-046	