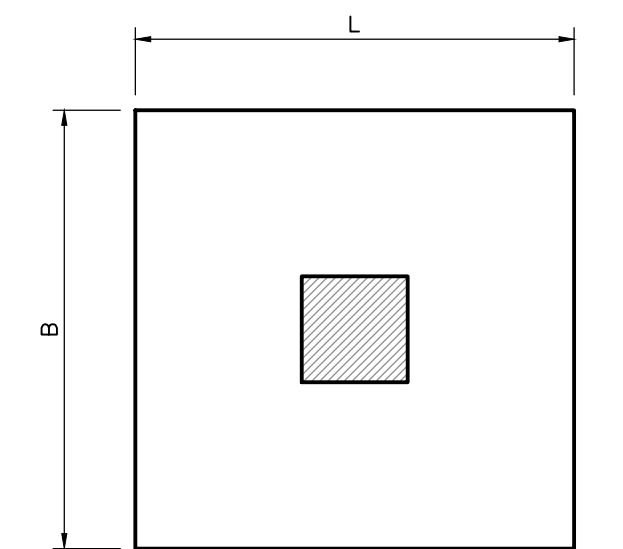
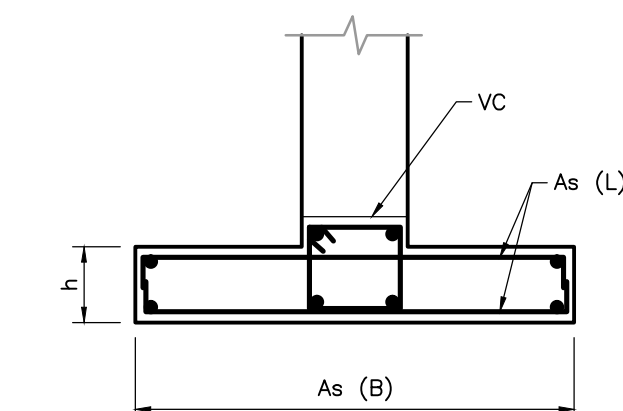


- NOTAS:**
- TODAS LAS DIMENSIONES ESTÁN DADAS EN METROS Y TODOS LOS NIVELES ESTÁN EN METROS SOBRE EL NIVEL DEL MAR, A MENOS QUE SE INDIQUE OTRA UNIDAD DE MEDIDA.
  - VER NOTAS GENERALES, ESPECIFICACIONES DE MATERIALES Y CRITERIOS DE DISEÑO EN PLANO S-00-001.
  - VER SIMBOLOS Y ABBREVIATURAS EN PLANO S-00-002.
  - EL VALOR DE LAS ELEVACIONES DE LOS PUNTOS CORRESPONDE AL NÚMERO MOSTRADO INCREMENTADO EN 2500.
  - TODAS LAS DIMENSIONES, SECCIONES, GEOMETRIAS Y REFUERZOS DE ELEMENTOS ESTRUCTURALES ESTÁN BASADAS EN EQUIPOS, PROCESOS Y CARGAS DE REFERENCIA, DEBIERAN VERIFICARSE LOS AJUSTES NECESARIOS SEGÚN LOS EQUIPOS COMPRADOS; ES RESPONSABILIDAD DEL CONTRATISTA REALIZAR DICHAS VERIFICACIONES, Y EN CASO DE REQUERIRSE, ES RESPONSABILIDAD DEL MISMO REALIZAR LAS MODIFICACIONES AL DISEÑO PARA GARANTIZAR RESISTENCIA Y ESTABILIDAD.

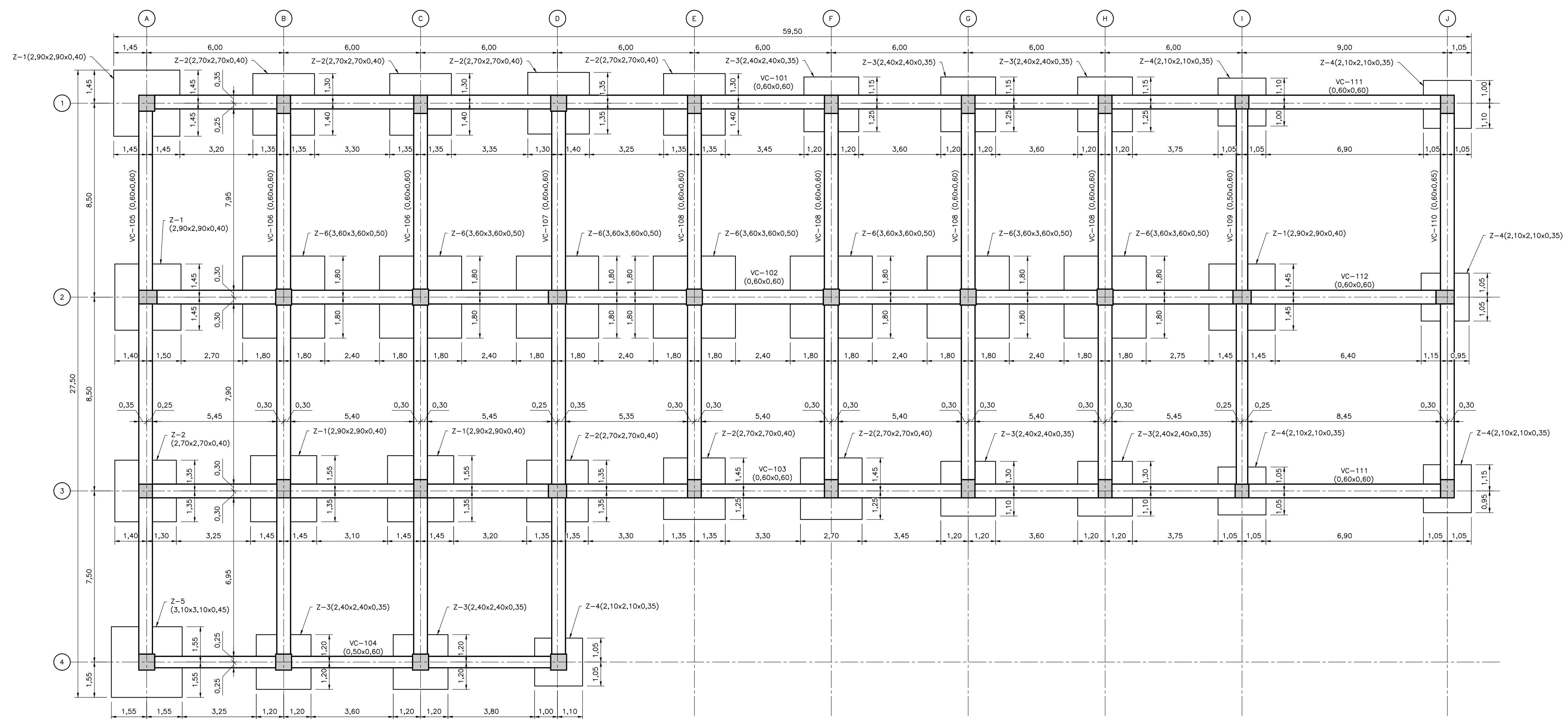
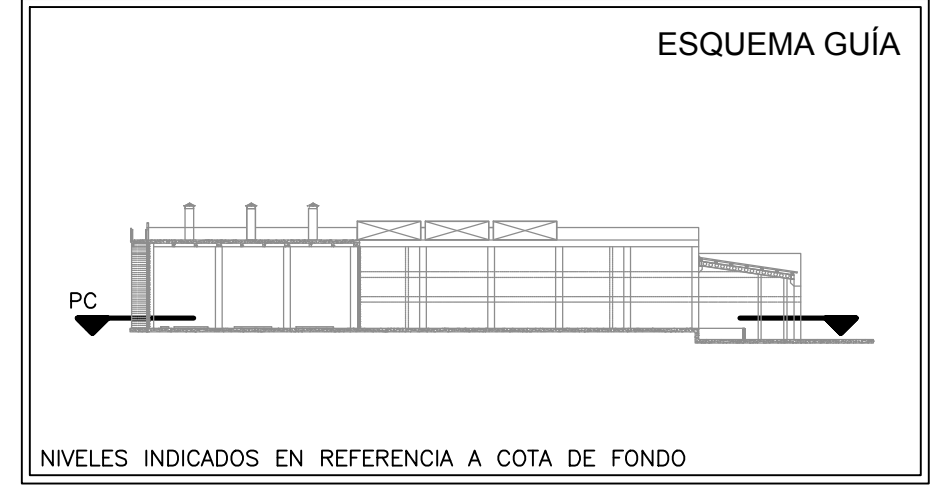
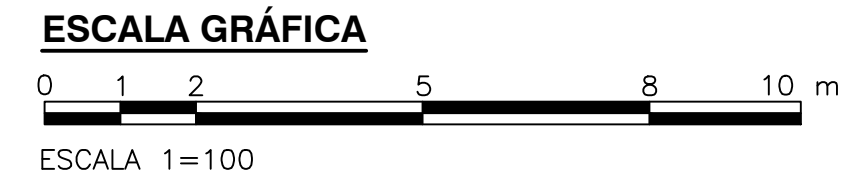
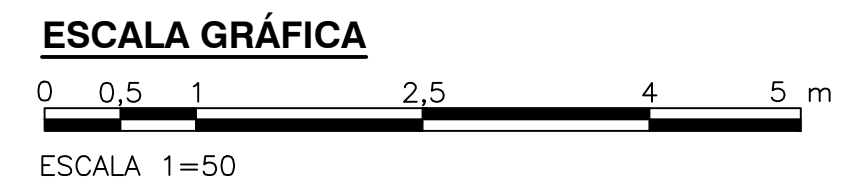


**ZAPATA PLANTA**  
1=50



**ZAPATA SECCIÓN**  
1=50

CUADRO DE ZAPATAS						
ZAPATA TIPO	CANTIDAD	DIMENSIONES (m)			REFUERZO	
		L	B	h	As(L)	As(B)
Z-1	5	2,90	2,90	0,40	14#5 a 0,21	14#5 a 0,21
Z-2	8	2,70	2,70	0,40	18#4 a 0,15	18#4 a 0,15
Z-3	7	2,40	2,40	0,35	14#4 a 0,17	14#4 a 0,17
Z-4	6	2,10	2,10	0,35	12#4 a 0,17	12#4 a 0,17
Z-5	1	3,10	3,10	0,45	15#5 a 0,21	15#5 a 0,21
Z-6	7	3,60	3,60	0,50	20#5 a 0,18	20#5 a 0,18



**PLANTA**  
1=100

©2016 CDM Smith-INGESAM. Todos los derechos reservados. Incorporados en este documento, son propiedad de CDM Smith-INGESAM y EAB. No serán utilizados, ni total ni parcialmente, para cualquier otro proyecto sin autorización escrita de CDM Smith-INGESAM y/o EAB.

<b>CDM Smith</b> <b>INGESAM</b> CONTRATO DE CONSULTORIA No. 1-02-25500-0060-2011	<b>UNIÓN TEMPORAL CANOAS</b> CONTRATO EAB No. 1-15-25500-0046-2012	<b>acueducto</b> AGUA ALCANTARILLADO Y ASEO DE BOGOTÁ	LOCALIZACIÓN	MODIFICACIONES			 AGUA ALCANTARILLADO Y ASEO DE BOGOTÁ GERENCIA CORPORATIVA DE SISTEMA MAESTRO DIRECCIÓN RED TRONCAL ALCANTARILLADO PLANO DE DISEÑO TRATAMIENTO DE AGUAS RESIDUALES	PTAR CANOAS/VEREDA CANOAS/MUNICIPIO DE SOACHA	PROYECTO No. :
			SISTEMA DE REFERENCIA MAGDA SIRGIC TIPO DE COORDENADAS PLANAS CARTESIANAS ORIGEN COORDENADAS BOGOTÁ D.C. VERTICE NP-13-B5-1 NORTE: 93744,534 m ESTE: 82666,481 m COTA: 2552,58 msnnm COORDENADAS MEDIAS NORTE: 96250,0 m ESTE: 86500,0 m PLANCHA 1:10.000, 246-18-A-2	FECHA	MODIFICACION	NOMBRE ING. RESPONSABLE		FIRMA	CONTIENE :
DISEÑADOR: REPRESENTANTE LEGAL O PROPIETARIO ROBERT GAULDES U.C. No. 3901 ME, USA	REVISÓ: APROBÓ: FERNANDO SILVA G. MAT. No. 0000001407LL	RECIBIÓ: ING. RENALDO PULIDO REGISTRO No. 3060 RECIBIÓ: ING. HUGO GÓMEZ REGISTRO No. 3429	LOCALIZACIÓN MAPA ESCALA 1 : 25.000 PRO. BALSALES 80000 E	MURA FUNZA MOSQUERA	ESCALA: INDICADA	NOMBRE DEL ARCHIVO: S08011ECP.LDWG	PLANO No. S-08-011		

ENTREGA 100% - NO VÁLIDO PARA CONSTRUCCIÓN

LA ESCALA DE IMPRESIÓN PARA ESTE PLANO ES DE TAMAÑO PLEGO (700mmx1000mm)