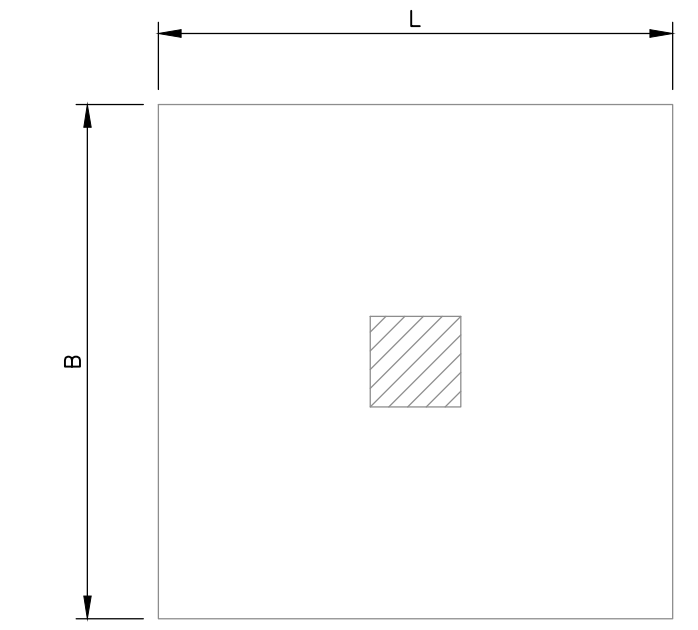
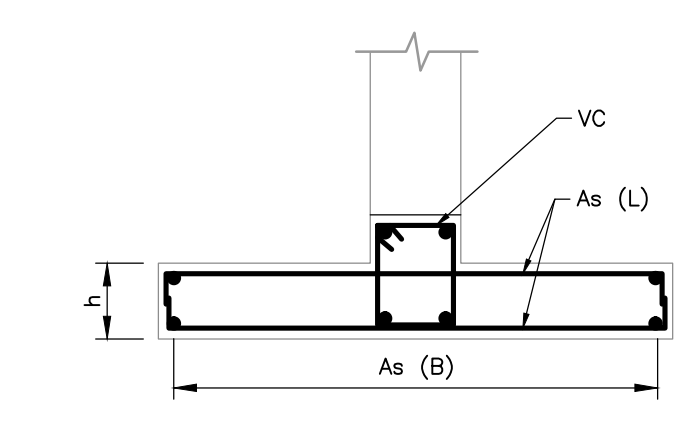


- NOTAS:**
1. TODAS LAS DIMENSIONES ESTÁN DADAS EN METROS Y TODOS LOS NIVELES ESTÁN EN METROS SOBRE EL NIVEL DEL MAR, A MENOS QUE SE INDIQUE OTRA UNIDAD DE MEDIDA.
 2. VER NOTAS GENERALES, ESPECIFICACIONES DE MATERIALES Y CRITERIOS DE DISEÑO EN PLANO S-00-001.
 3. VER SÍMBOLOS Y ABBREVIATURAS EN PLANO S-00-002.
 4. EL VALOR DE LAS ELEVACIONES DE LOS PUNTOS CORRESPONDE AL NÚMERO MOSTRADO INCREMENTADO EN 2500.
 5. TODAS LAS DIMENSIONES, SECCIONES, GEOMETRÍAS Y REFUERZOS DE ELEMENTOS ESTRUCTURALES ESTÁN BASADAS EN EQUIPOS, PROCESOS Y CARGAS DE REFERENCIA. DEBERÁN VERIFICARSE LOS AJUSTES NECESARIOS SEGÚN LOS EQUIPOS COMPRADOS. ES RESPONSABILIDAD DEL CONTRATISTA REALIZAR DICHAS VERIFICACIONES, Y EN CASO DE REQUERIRSE, ES RESPONSABILIDAD DEL MISMO REALIZAR LAS MODIFICACIONES AL DISEÑO PARA GARANTIZAR RESISTENCIA Y ESTABILIDAD.
 6. LA SEPARACIÓN ENTRE LAS DOS EDIFICACIONES ES DE 15cm.

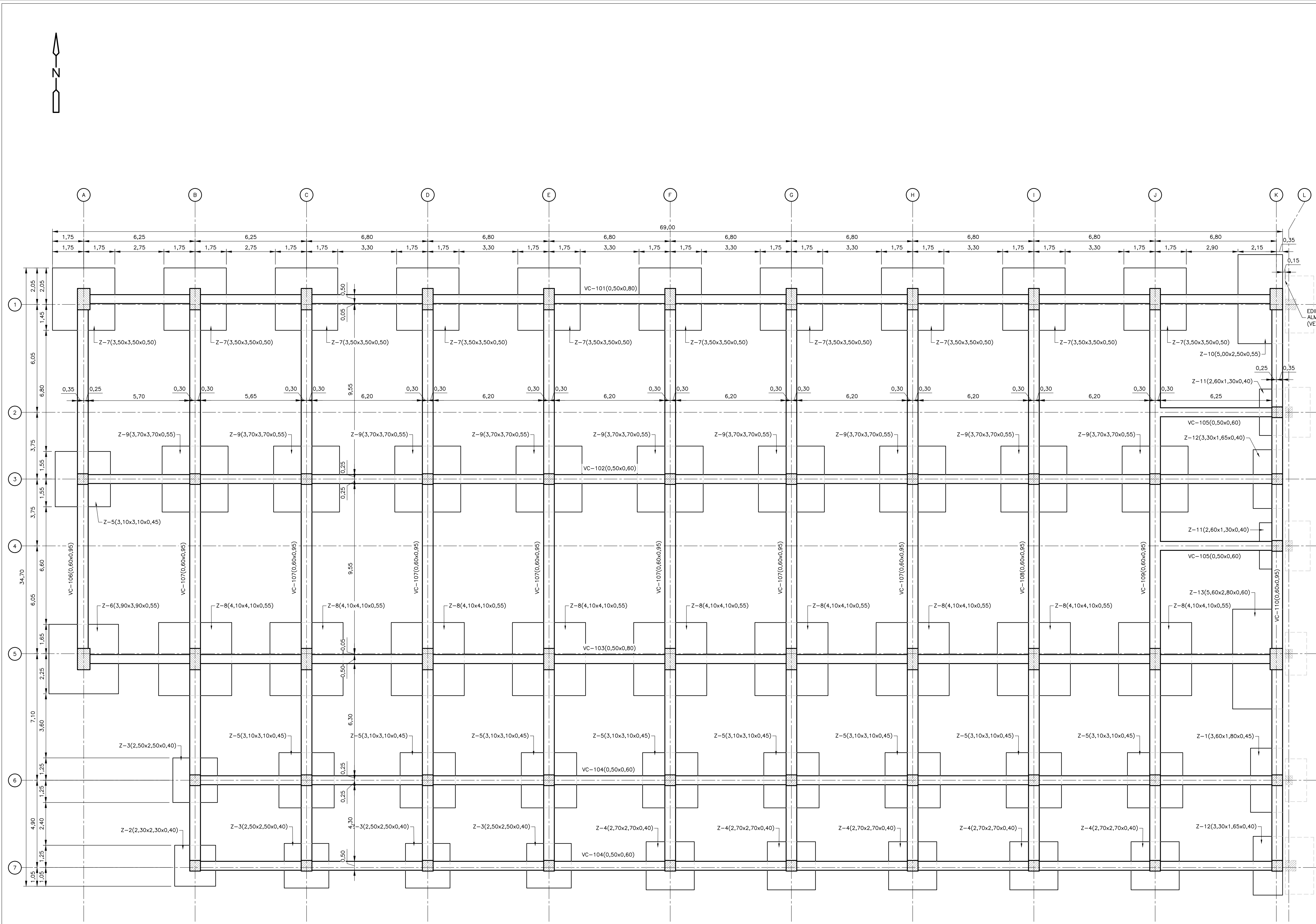
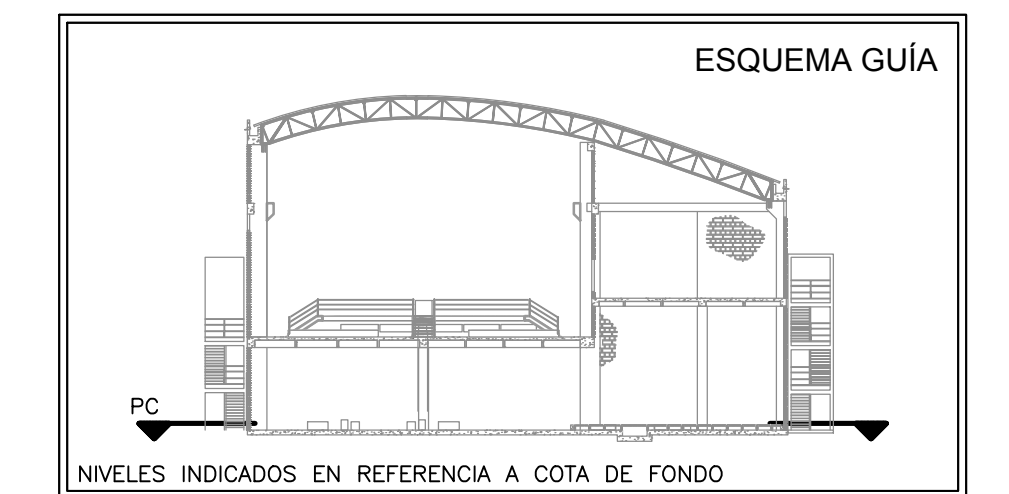
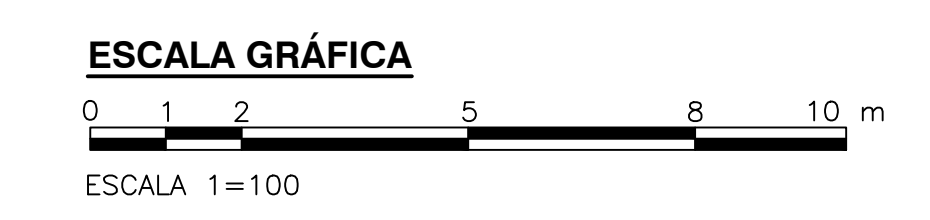
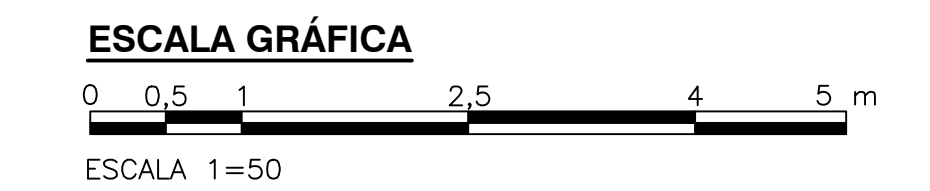


ZAPATA PLANTA
1=50



ZAPATA SECCIÓN
1=50

CUADRO DE ZAPATAS						
ZAPATA TIPO	CANTIDAD	DIMENSIONES (m)			REFUERZO	
		L	B	h	As(L)	As(B)
Z-1	1	3,60	1,80	0,45	9#6 a 0,20	17#5 a 0,21
Z-2	1	2,30	2,30	0,40	15#4 a 0,15	15#4 a 0,15
Z-3	4	2,50	2,50	0,40	16#4 a 0,15	16#4 a 0,15
Z-4	5	2,70	2,70	0,40	18#4 a 0,15	18#4 a 0,15
Z-5	9	3,10	3,10	0,45	15#5 a 0,21	15#5 a 0,21
Z-6	1	3,90	3,90	0,55	23#5 a 0,17	23#5 a 0,17
Z-7	10	3,50	3,50	0,50	19#5 a 0,18	19#5 a 0,18
Z-8	9	4,10	4,10	0,55	20#6 a 0,20	20#6 a 0,20
Z-9	9	3,70	3,70	0,55	21#5 a 0,17	21#5 a 0,17
Z-10	1	5,00	2,50	0,55	25#6 a 0,20	14#6 a 0,18
Z-11	2	2,60	1,30	0,40	9#4 a 0,14	17#4 a 0,15
Z-12	2	3,30	1,65	0,40	9#6 a 0,18	15#5 a 0,22
Z-13	1	5,60	2,80	0,60	19#6 a 0,14	34#6 a 0,16



PLANTA
1=100

©2016 CDM Smith-INGESAM. Todos los derechos reservados. Reutilización de documentos: Documentos y diseños suministrados por el servicio profesional, incorporados en este documento, son propiedad de CDM Smith-INGESAM y/o EAB. No serán utilizados, ni total ni parcialmente, para cualquier otro proyecto sin autorización escrita de CDM Smith-INGESAM y/o EAB.

CDM Smith CONTRATO DE CONSULTORIA No. 1-02-25500-0600-2011 DISEÑADOR: _____ REPRESENTANTE LEGAL O PROPIETARIO: ROBERT GAUDES U.C. No. 3901 ME, USA	UNIÓN TEMPORAL CANOAS CONTRATO EAB No. 1-15-25500-0346-2012 REVISÓ: _____ APROBÓ: FERNANDO SILVA G. MAT. No. 0000001407LL	acueducto AGUA ALCANTARILLADO Y ASEO DE BOGOTÁ RECIBIÓ: ING. RENALDO PULIDO REGISTRO No. 3060 RECIBIÓ: ING. HUGO GÓMEZ REGISTRO No. 3429	LOCALIZACIÓN ESCALA 1:25.000	SISTEMA DE REFERENCIA MAGNA SIRGAS TIPO DE COORDENADAS PLANAS CARTESIANAS ORIGEN COORDENADAS BOGOTÁ D.C. VERTICE NP-13-B5-1 NORTE: 93744,534 m ESTE: 82666,481 m COTA: 2552,58 msnnm COORDENADAS MEDIAS NORTE: 96250,0 m ESTE: 80500,0 m PLANCHA 1:10.000, 246-18-A-2	MODIFICACIONES <table border="1"> <thead> <tr> <th>FECHA</th> <th>MODIFICACION</th> <th>NOMBRE ING. RESPONSABLE</th> <th>FIRMA</th> </tr> </thead> <tbody> <tr> <td> </td> <td> </td> <td> </td> <td> </td> </tr> </tbody> </table>	FECHA	MODIFICACION	NOMBRE ING. RESPONSABLE	FIRMA					 AGUA ALCANTARILLADO Y ASEO DE BOGOTÁ GERENCIA CORPORATIVA DE SISTEMA MAESTRO DIRECCIÓN RED TRONCAL ALCANTARILLADO PLANO DE DISEÑO TRATAMIENTO DE AGUAS RESIDUALES	PTAR CANOAS/VEREDA CANOAS/MUNICIPIO DE SOACHA PROYECTO No.: _____
						FECHA	MODIFICACION	NOMBRE ING. RESPONSABLE	FIRMA						
CONTIENE: P.11 EDIFICIO DESHIDRATACIÓN TRATAMIENTO PLANTA CIMENTACIÓN - DIMENSIONES ESCALA: INDICADA NOMBRE DEL ARCHIVO: S0901DWPL.DWG	FECHA: JUNIO/2016 PLANO No.: _____ S-09-001														

ENTREGA 100% - NO VÁLIDO PARA CONSTRUCCIÓN

LA ESCALA DE IMPRESIÓN PARA ESTE PLANO ES DE TAMAÑO PLEGO (700mmx1000mm)