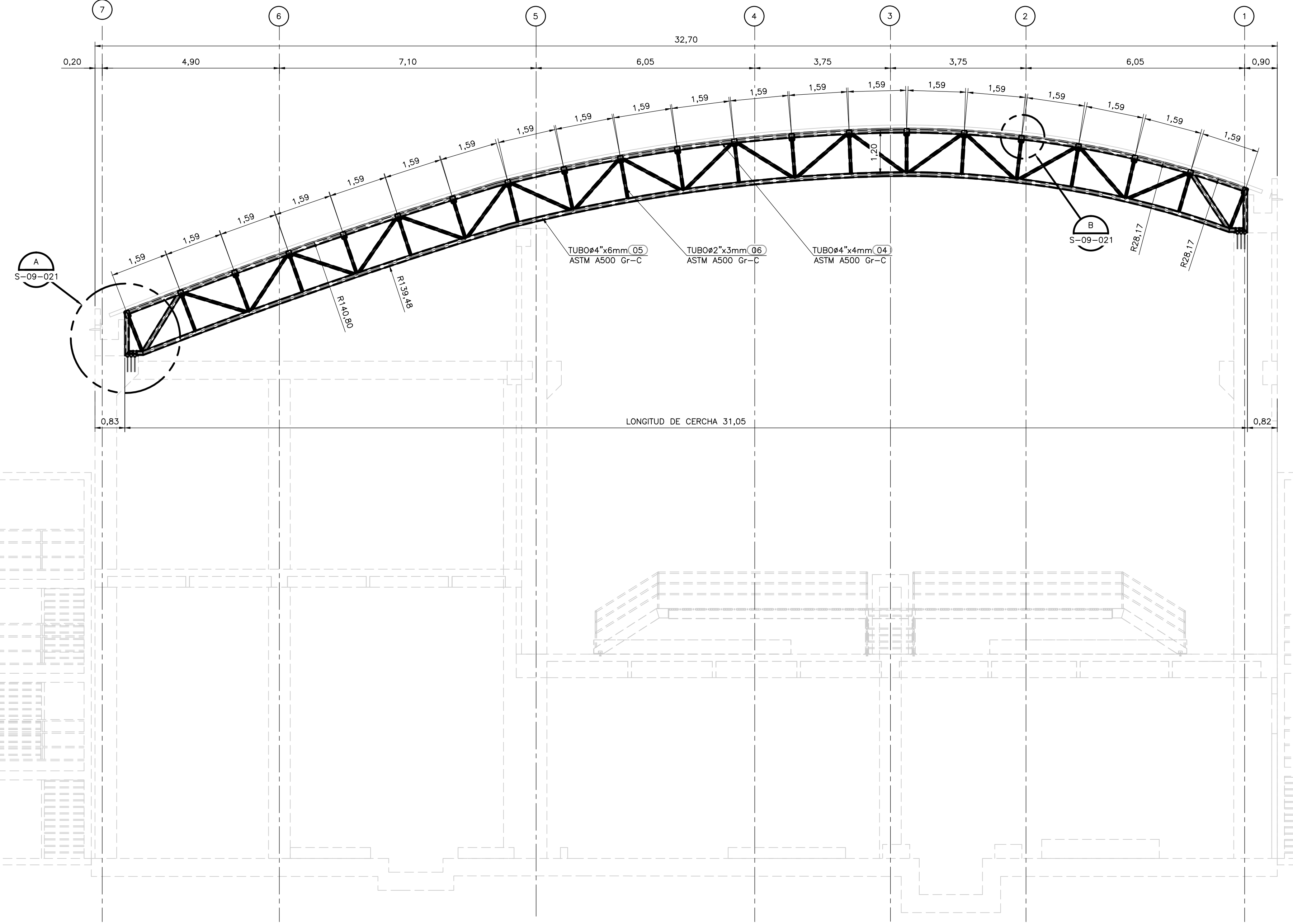
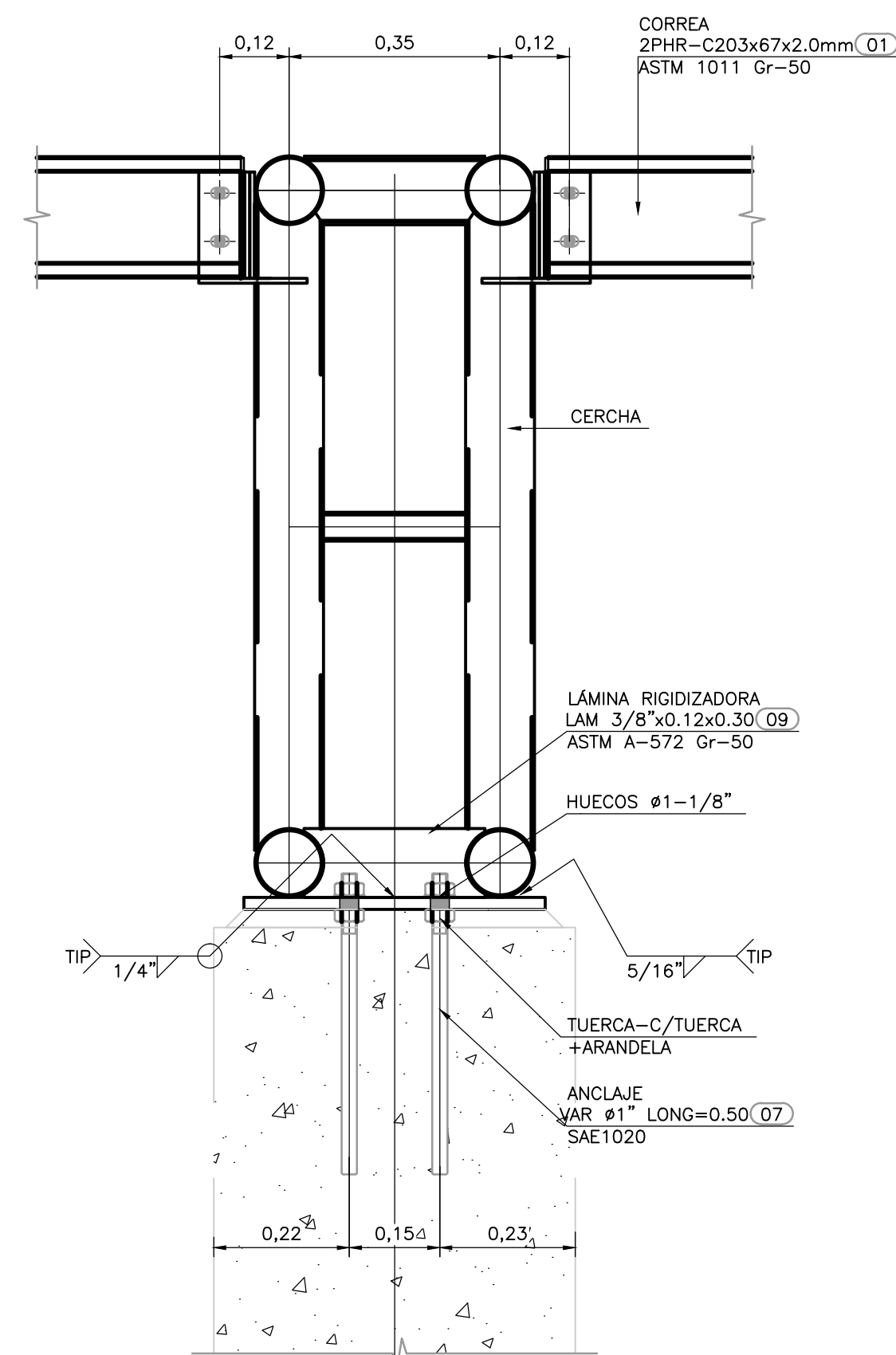


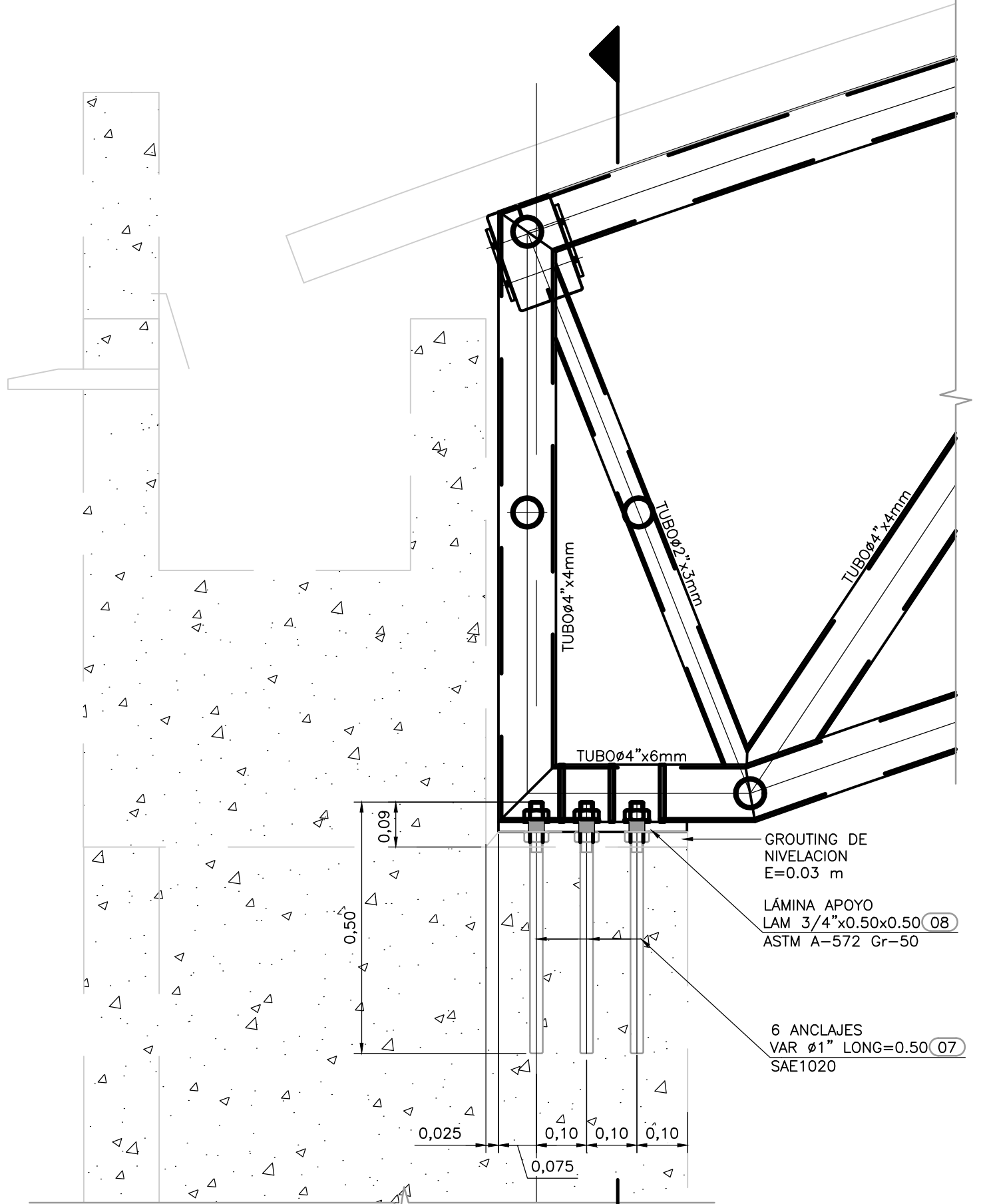
CERCHA TIPO 2
SECCIÓN 2
1=75 S-09-020



CERCHA TIPO 1
SECCIÓN 1
1=75 S-09-020

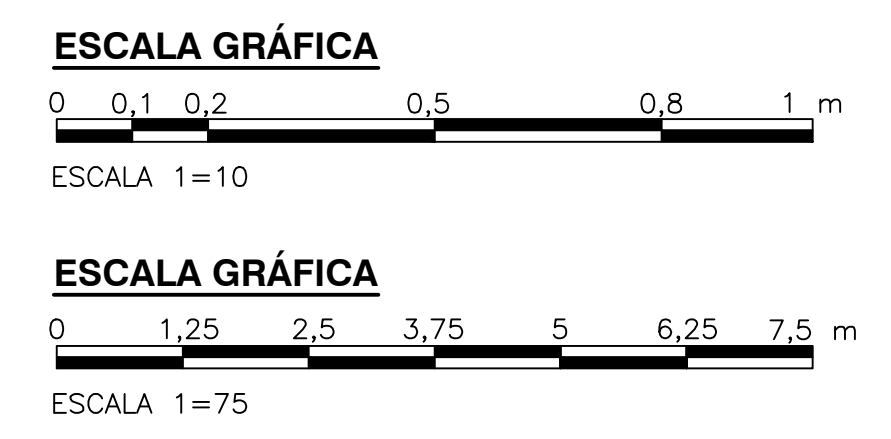


SECCIÓN 3
1=10 S-09-021



APOYO CERCHA
DETALLE A
1=10 S-09-021

CUADRO DE MATERIALES ESTRUCTURA METÁLICA					
TIPOCANT	DESCRIPCIÓN	LONG. (m)	PESO kg		CALIDAD
			kg/m	TOTAL	
01	2PHR-C203x67x3.0mm	1354.90	16.86	22843.6	ASTM 1011 Gr-50
02	VAR #5/8"	455.72	1.55	708.1	A36
03	VAR #1/2"	637.00	0.99	633.4	A36
04	TUBO 44"x4mm	1142.94	10.76	12298.1	ASTM A500 Gr-C
05	TUBO 44"x6mm	257.95	16.07	4145.3	ASTM A500 Gr-C
06	TUBO 42"x3.0mm	972.31	4.14	4025.4	ASTM A500 Gr-C
07	VAR #1"	66.00	3.98	262.5	SAE1020
08	LAM 3/4"	5.50 m ²	149.54	822.5	ASTM A-572 Gr-50
09	LAM 3/8"	2.38 m ²	74.77	177.7	ASTM A-572 Gr-50
				PESO TOTAL kg	45916.6



©2016 CDM Smith-INGESAM. Todos los derechos reservados. Reutilización de documentos: Documentos y diseños suministrados por el servicio profesional, incorporados en este documento, son propiedad de CDM Smith-INGESAM y EAB. No serán utilizados, ni total ni parcialmente, para cualquier otro proyecto sin autorización escrita de CDM Smith-INGESAM y/o EAB.

CDM Smith INGESAM CONTRATO DE CONSULTORIA No. 1-02-25500-0690-2011 Luis Ernesto Rodríguez Sotz 19022-97741 del Cauca REPRESENTANTE LEGAL O PROPIETARIO ROBERT GAUDIN U.C. No. 3901 ME, USA	UNIÓN TEMPORAL CANOAS CONTRATO EMB No. 1-15-25500-0346-2012 REVISÓ: APROBÓ: FERNANDO SILVA G. MAT. No. 0000001407XLL	acueducto AGUA ALCANTARILLADO Y ASEO DE BOGOTÁ RECIBIÓ: ING. RENALDO PULIDO REGISTRO. No. 3060 RECIBIÓ: ING. HUGO GÓMEZ REGISTRO. No. 3429	LOCALIZACIÓN ESCALA 1:25,000	SISTEMA DE REFERENCIA MAGNA SIRGAS TIPO DE COORDENADAS PLANAS CARTESIANAS ORIGEN COORDENADAS BOGOTÁ D.C. VERTICE NP-13-B5-1 NORTE: 93744.534 m ESTE: 82666.481 m COTA: 2552.58 msnnm COORDENADAS MEDIAS NORTE: 96250.0 m ESTE: 80500.0 m PLANCHA 1:10,000, 246-18-A-2	MODIFICACIONES <table border="1"> <thead> <tr> <th>FECHA</th> <th>MODIFICACION</th> <th>NOMBRE ING. RESPONSABLE</th> <th>FIRMA</th> </tr> </thead> <tbody> <tr> <td> </td> <td> </td> <td> </td> <td> </td> </tr> </tbody> </table>	FECHA	MODIFICACION	NOMBRE ING. RESPONSABLE	FIRMA					 AGUA ALCANTARILLADO Y ASEO DE BOGOTÁ GERENCIA CORPORATIVA DE SISTEMA MAESTRO DIRECCIÓN RED TRONCAL ALCANTARILLADO PLANO DE DISEÑO TRATAMIENTO DE AGUAS RESIDUALES	PTAR CANOAS/VEREDA CANOAS/MUNICIPIO DE SOACHA PROYECTO No. :
						FECHA	MODIFICACION	NOMBRE ING. RESPONSABLE	FIRMA						
CONTIENE : P.11 EDIFICIO DE DESHIDRATACION-TRATAMIENTO SECCIONES Y DETALLES ESCALA: INDICADAS NOMBRE DEL ARCHIVO: S09020DWPL.DWG	FECHA: JUNIO/2016 PLANO No. S-09-021														

ENTREGA 100% - NO VÁLIDO PARA CONSTRUCCIÓN