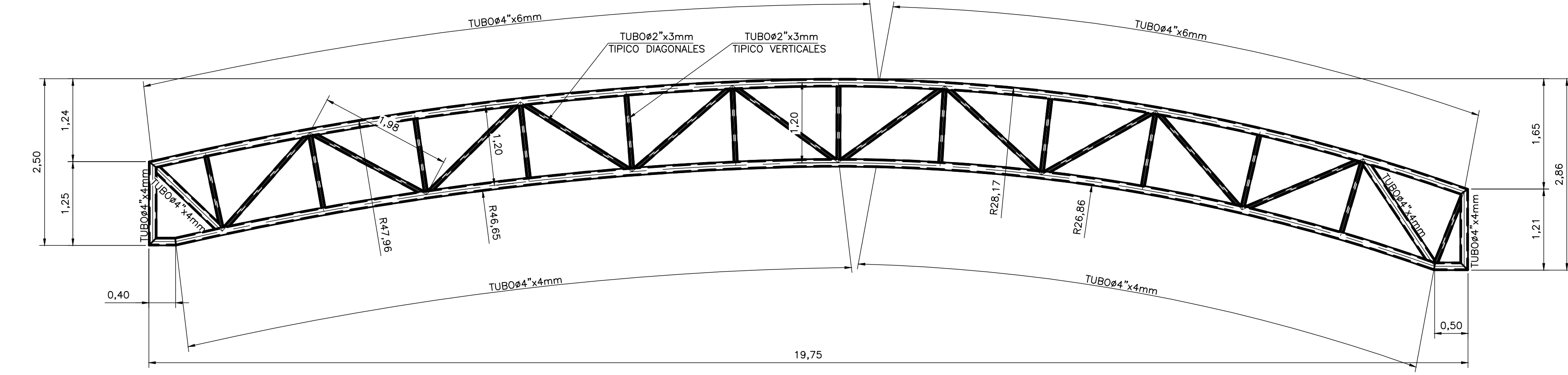
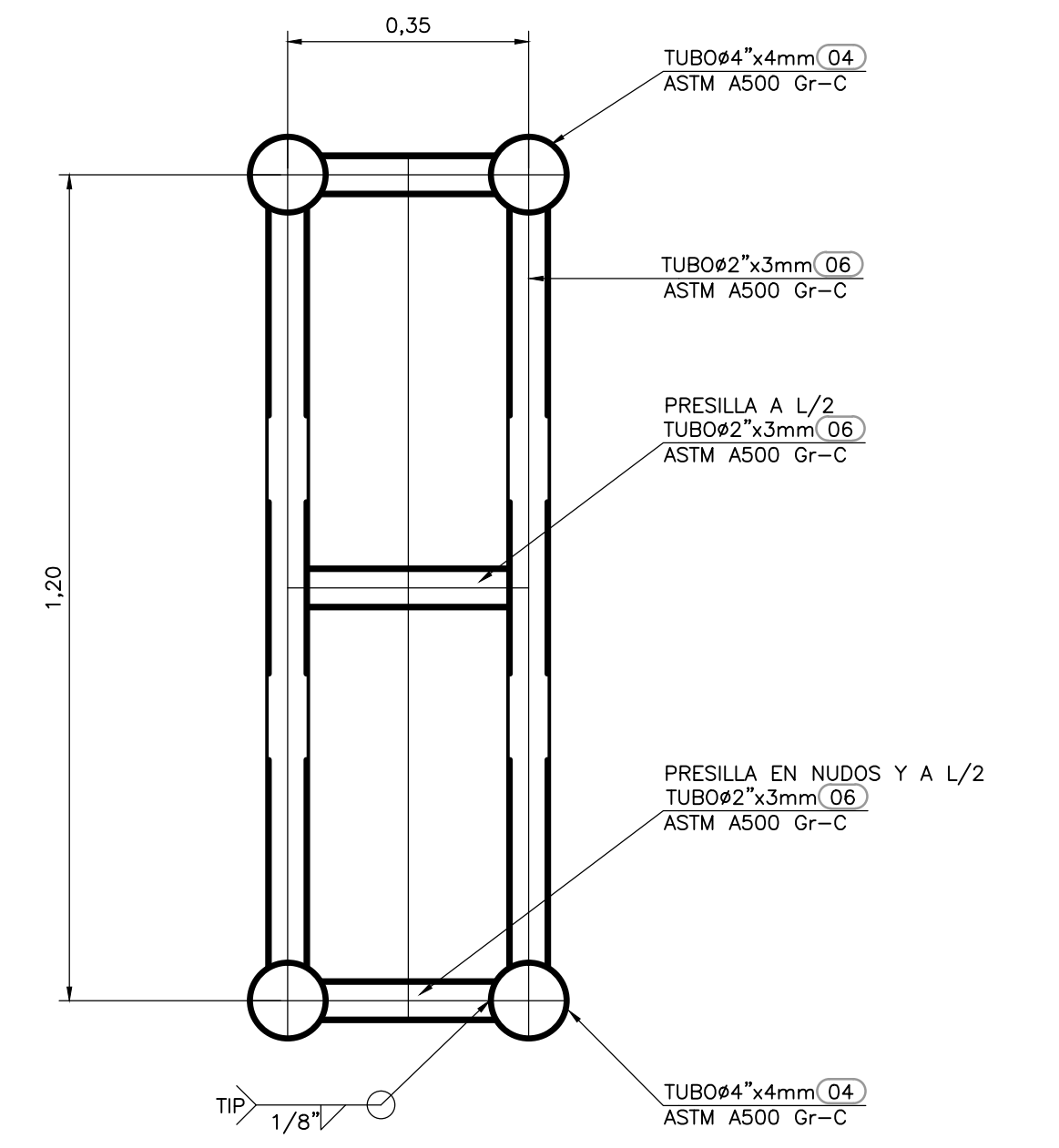


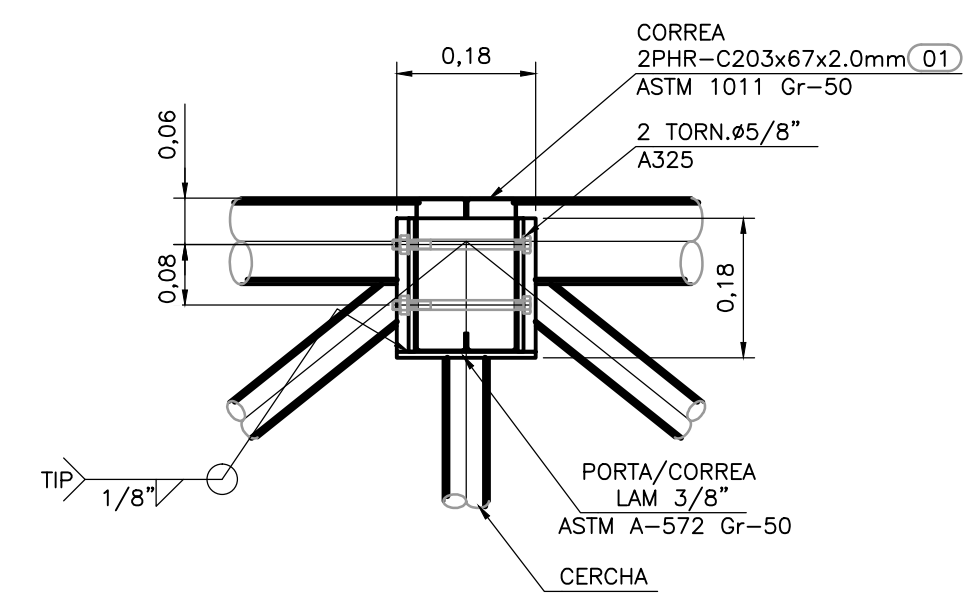
**GEOMETRÍA GENERAL
CERCHA TIPO 1**
1=50



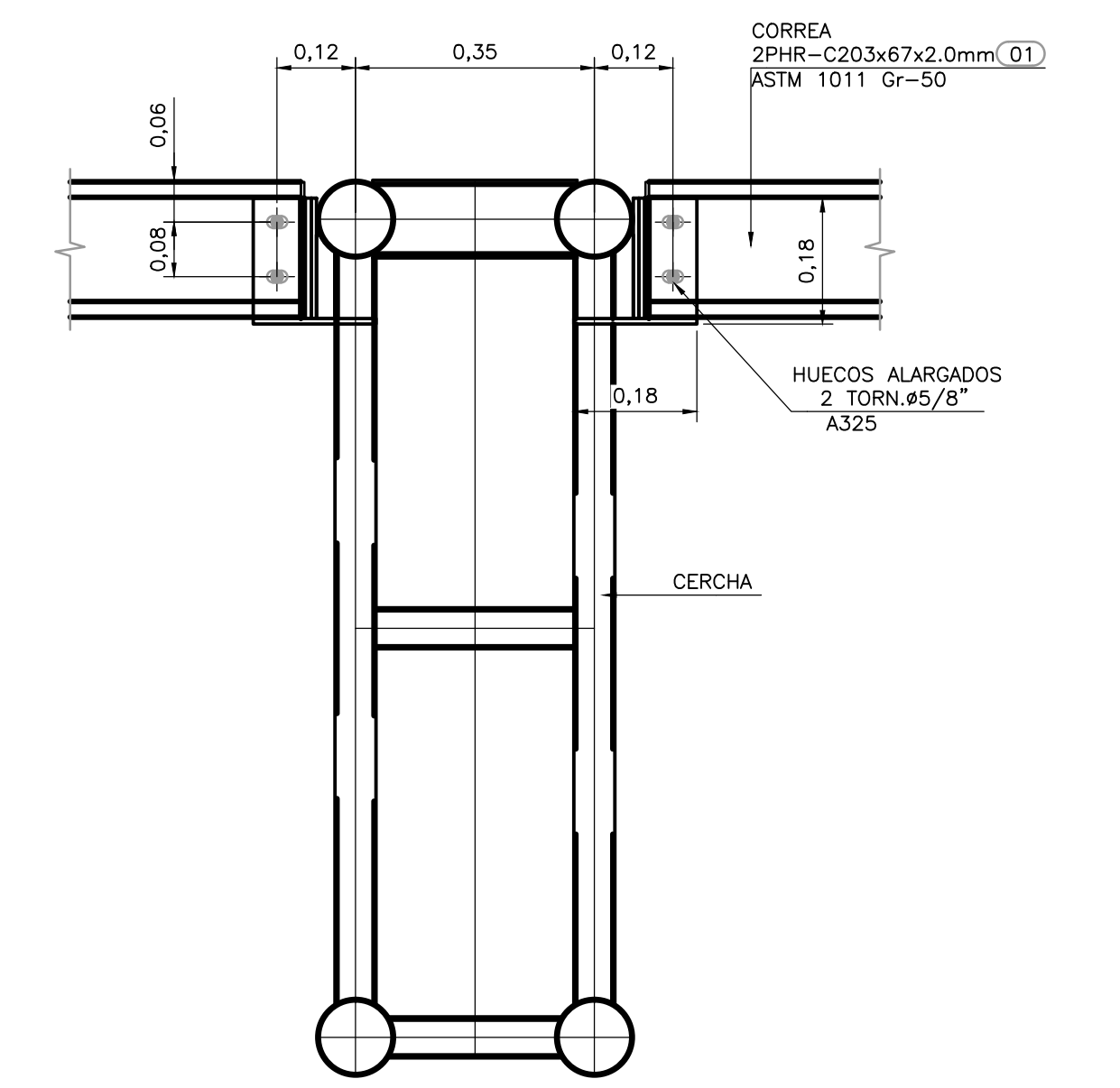
**GEOMETRÍA GENERAL
CERCHA TIPO 2**
1=50



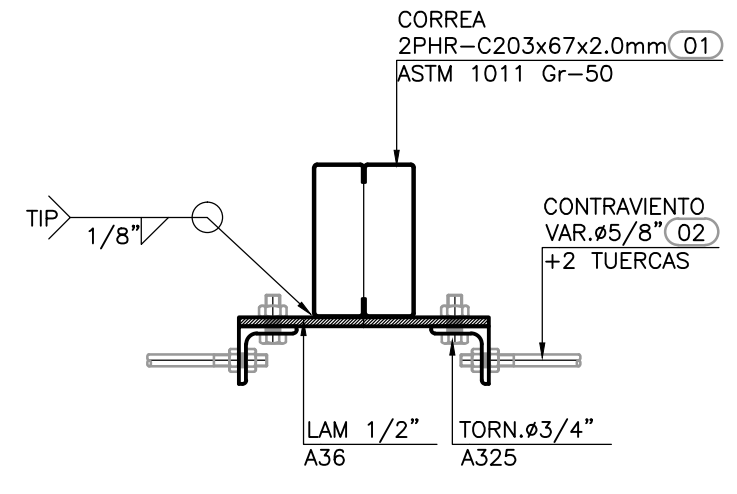
**SECCIÓN TÍPICA CERCHA
DETALLE F**
1=10 S-09-022



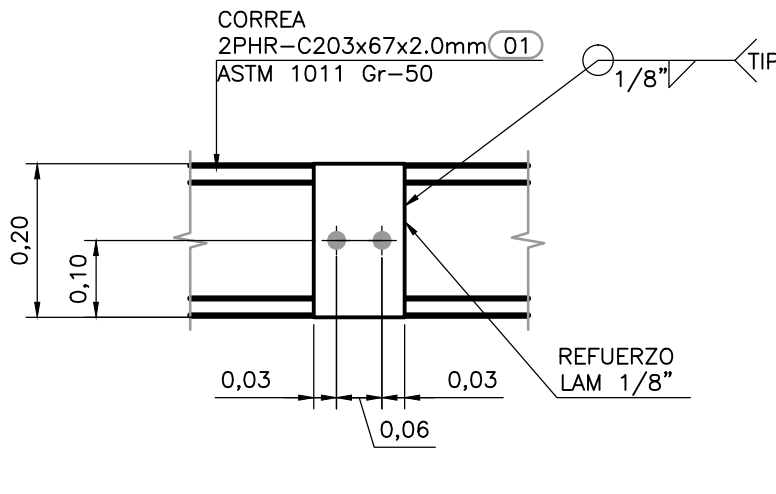
**CONEXIÓN CORREAS
DETALLE B**
1=10 S-09-021



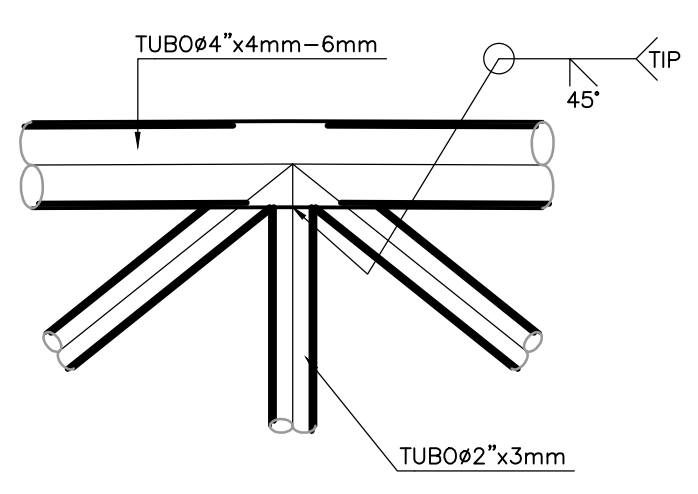
**CONEXIÓN CORREAS
DETALLE G**
1=10 S-09-022



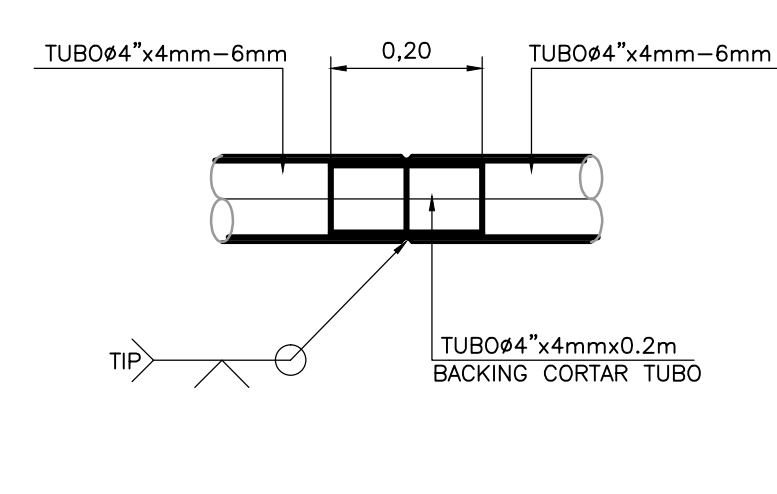
**CONEXIÓN CONTRAVIENTO
DETALLE C**
1=10 S-09-022



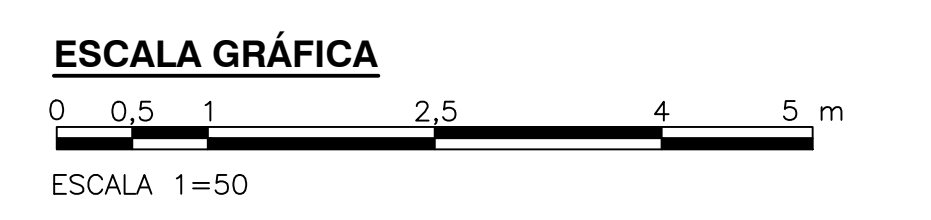
**CONEXIÓN TENSOR
DETALLE D**
1=10 S-09-022



**SOLDADURA DIAGONALES
DETALLE E**
1=10 S-09-022



**SOLDADURA EMPALMES
DETALLE H**
1=10 S-09-022



©2016 CDM Smith-INGESAM. Todos los derechos reservados. Reutilización de documentos: Documentos y diseños suministrados por el servicio profesional, incorporados en este documento, son propiedad de CDM Smith-INGESAM y EAB. No serán utilizados, ni total ni parcialmente, para cualquier otro proyecto sin autorización escrita de CDM Smith-INGESAM y/o EAB.

CDM Smith INGESAM CONTRATO DE CONSULTORIA No. 1-02-25500-060-2011 Luis Ernesto Rodríguez Sotz 1902-9774 del Cauca REPRESENTANTE LEGAL O PROPIETARIO ROBERT GAUDES U.C. No. 3901 ME, USA	UNIÓN TEMPORAL CANOAS CONTRATO EAB No. 1-15-25500-0946-2012 REVISÓ: _____ APROBÓ: FERNANDO SILVA G. MAT. No. 0000001407LL	acueducto AGUA ALCANTARILLADO Y ASEO DE BOGOTÁ RECIBIÓ: ING. RENALDO PULIDO REGISTRO. No. 3060 RECIBIÓ: ING. HUGO GÓMEZ REGISTRO. No. 3429	LOCALIZACIÓN FUNZA: MOSQUERA ESCALA 1:25,000	SISTEMA DE REFERENCIA MAGNA SIRGAS TIPO DE COORDENADAS PLANAS CARTESIANAS ORIGEN COORDENADAS BOGOTÁ D.C. VERTICE NP-13-B5-1 NORTE: 93744.534 m ESTE: 82666.481 m COTA: 2552.58 msnnm COORDENADAS MEDIAS NORTE: 96250.0 m ESTE: 80500.0 m PLANCHA 1:10.000, 246-18-A-2	MODIFICACIONES <table border="1"> <thead> <tr> <th>FECHA</th> <th>MODIFICACION</th> <th>NOMBRE ING. RESPONSABLE</th> <th>FIRMA</th> </tr> </thead> <tbody> <tr> <td> </td> <td> </td> <td> </td> <td> </td> </tr> </tbody> </table>	FECHA	MODIFICACION	NOMBRE ING. RESPONSABLE	FIRMA					acueducto AGUA ALCANTARILLADO Y ASEO DE BOGOTÁ GERENCIA CORPORATIVA DE SISTEMA MAESTRO DIRECCIÓN RED TRONCAL ALCANTARILLADO PLANO DE DISEÑO TRATAMIENTO DE AGUAS RESIDUALES	PTAR CANOAS/VEREDA CANOAS/MUNICIPIO DE SOACHA PROYECTO No. : _____
						FECHA	MODIFICACION	NOMBRE ING. RESPONSABLE	FIRMA						
CONTIENE : P.11 EDIFICIO DE DESHIDRATACION-TRATAMIENTO DETALLES	FECHA: JUNIO/2016 PLANO No. _____ S-09-022														

ENTREGA 100% - NO VÁLIDO PARA CONSTRUCCIÓN

LA ESCALA DE IMPRESIÓN PARA ESTE PLANO ES DE TAMAÑO PLEGO (700mmx1000mm)