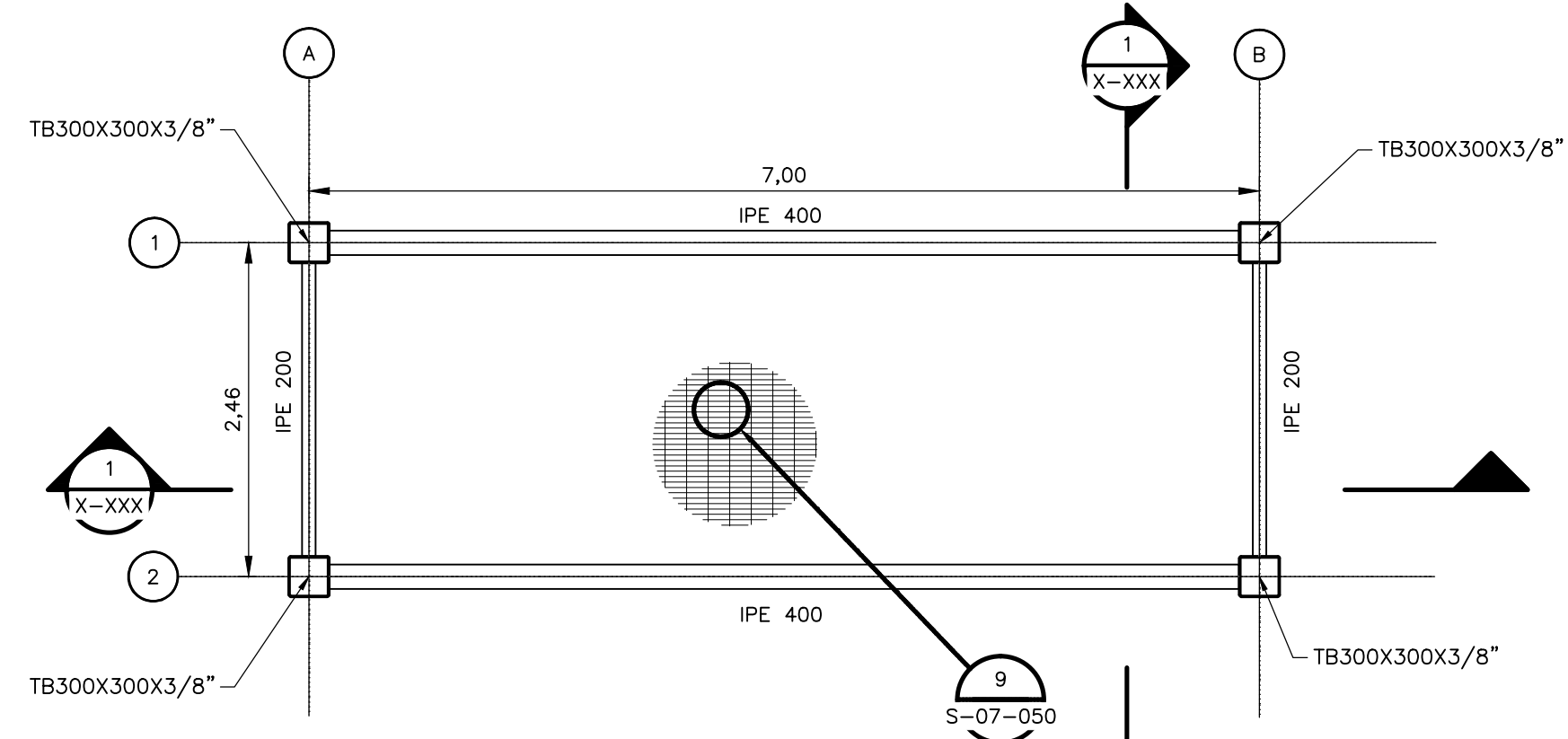
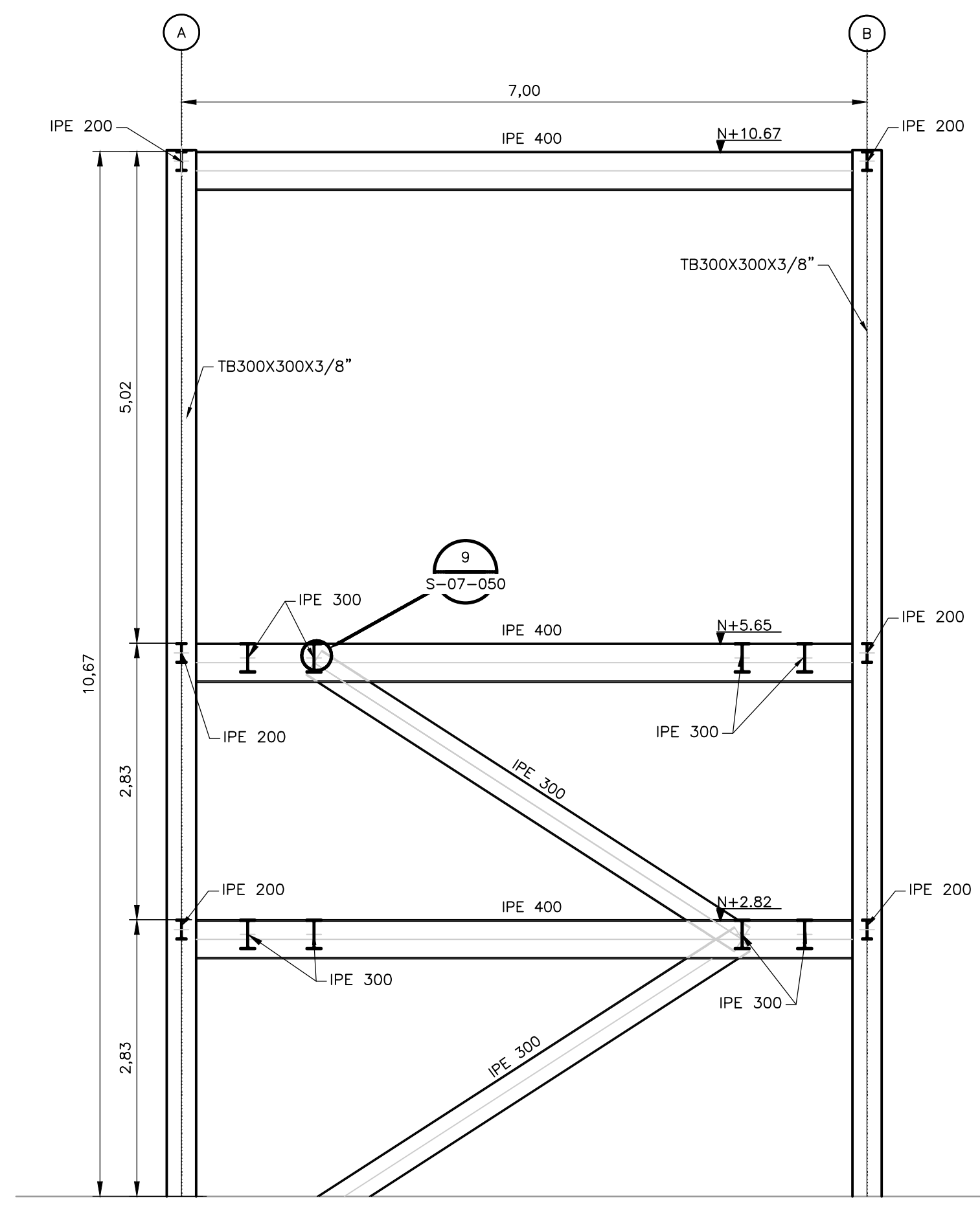


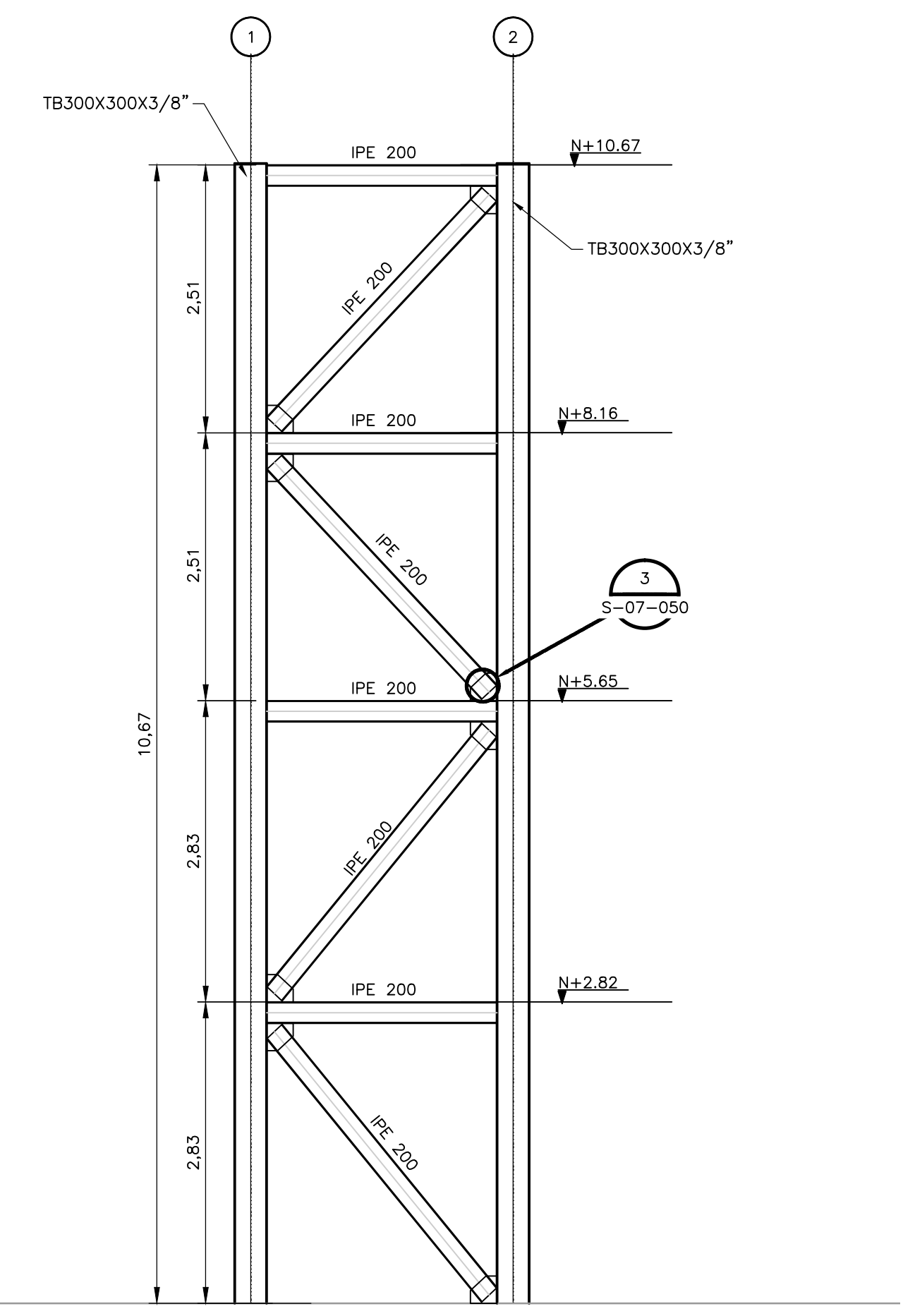
NOTAS :
 1. NOTAS NOTAS NOTAS NOTAS NOTAS NOTAS NOTAS NOTAS NOTAS NOTAS NOTAS



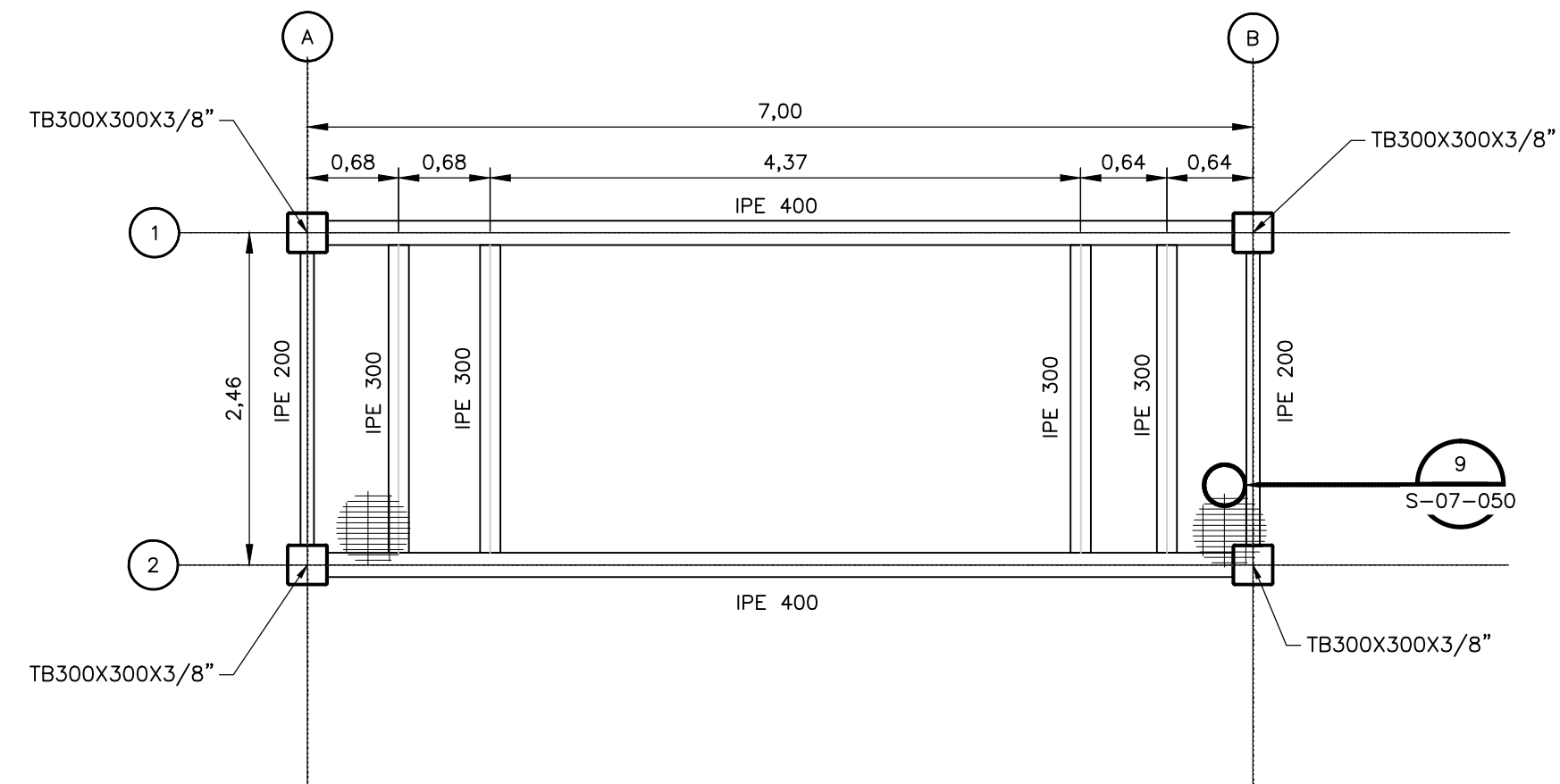
**ESCALERA DESHIDRACION
 PLANTA CUBIERTA N+10.67**
 1=50



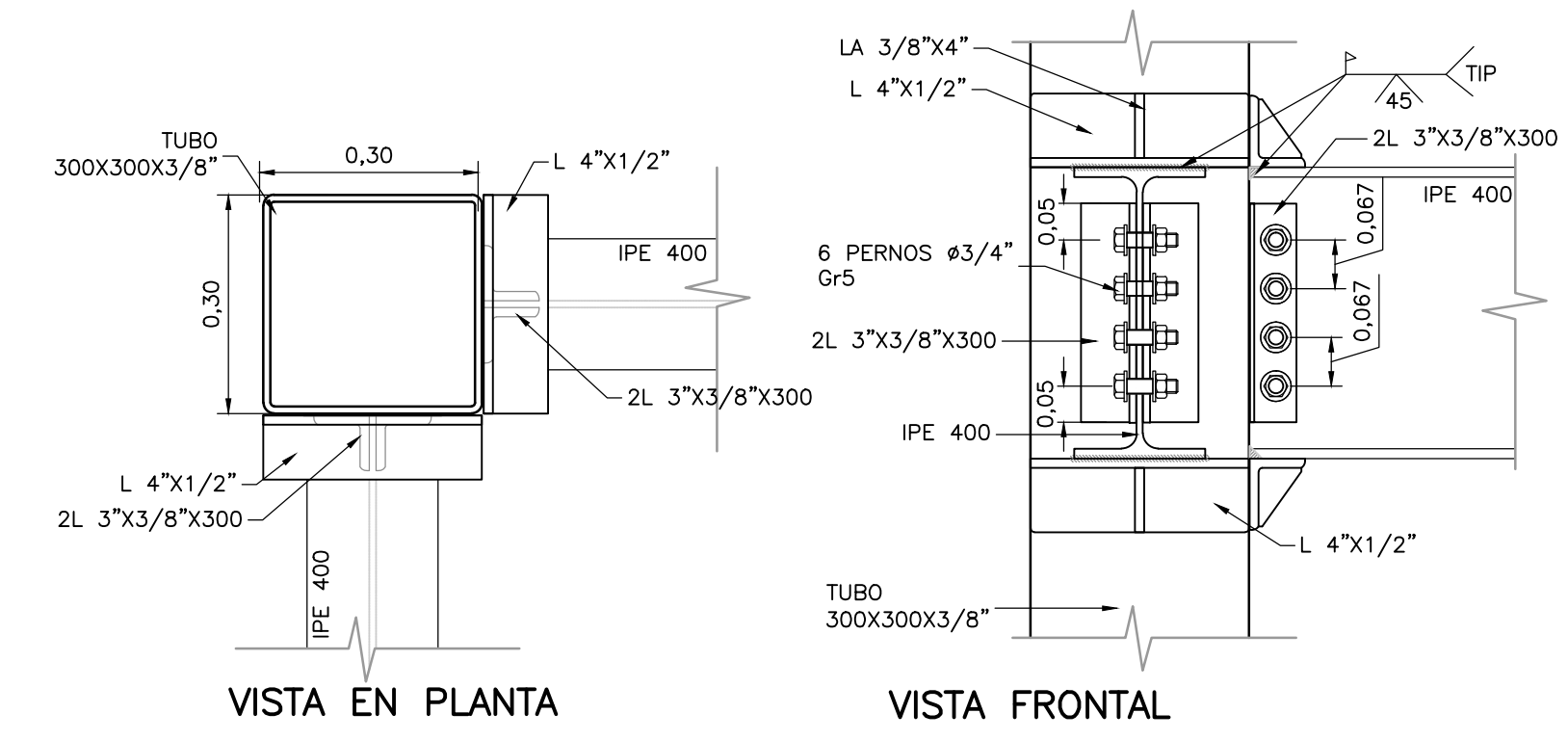
**ESCALERA DESHIDRACION
 ALZADO 1**
 1=100 M-1



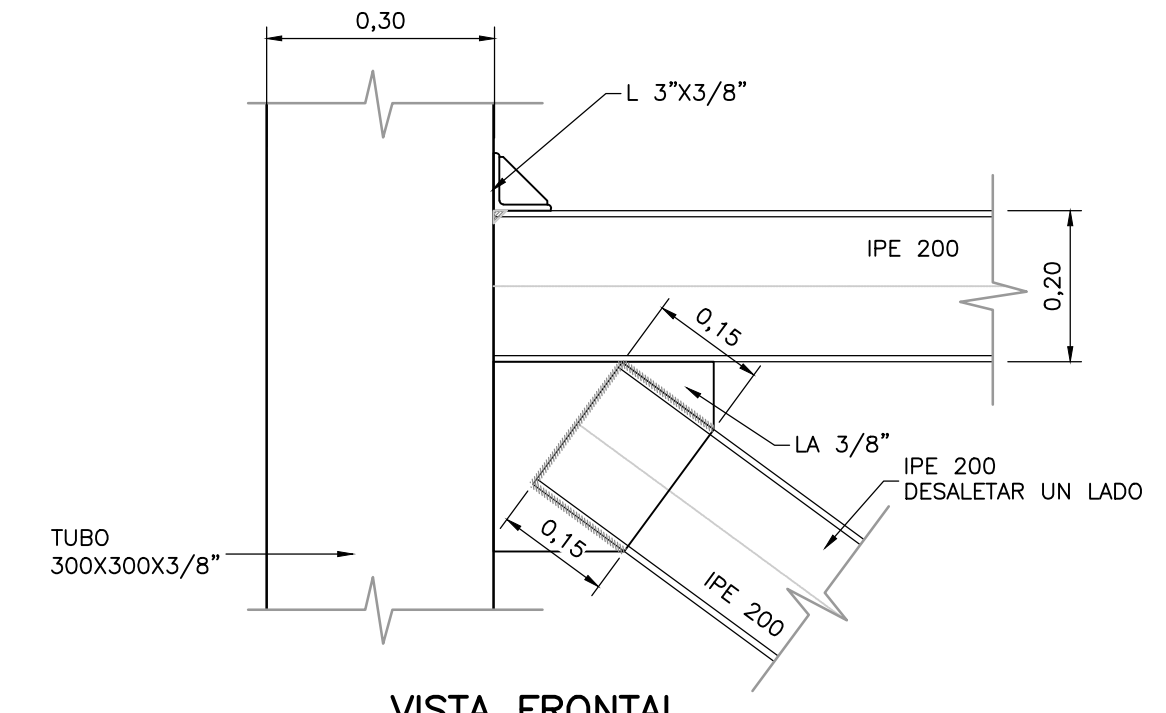
**ESCALERA DESHIDRACION
 ALZADO 2**
 1=100 M-1



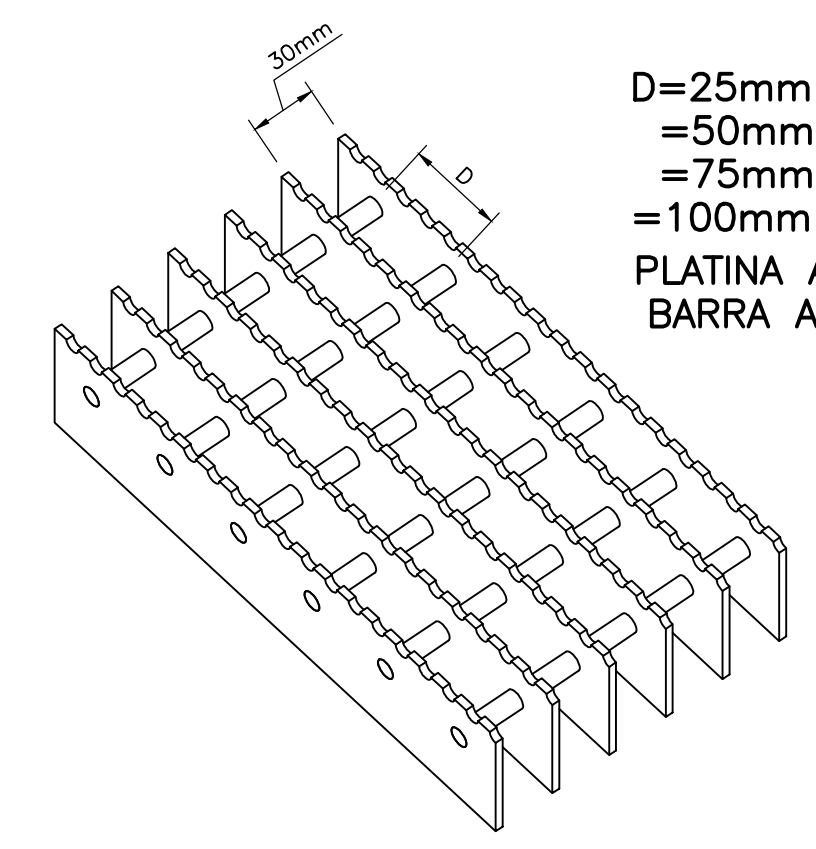
**ESCALERA DESHIDRACION
 PLANTA NIVELES INTERMEDIOS**
 1=50



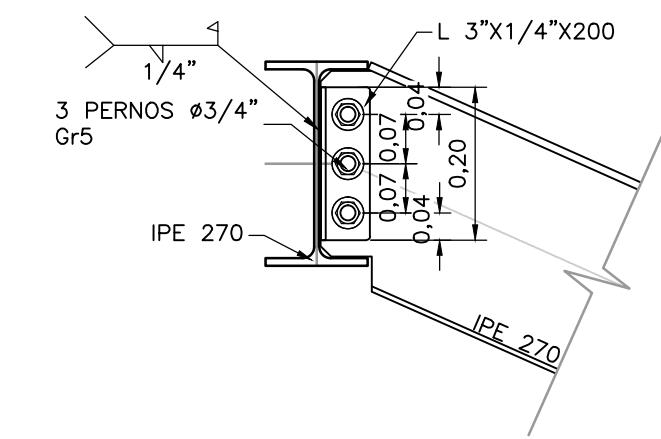
**PASARELA DIGESTORES
 CONEXION 7**
 1=10 M-1



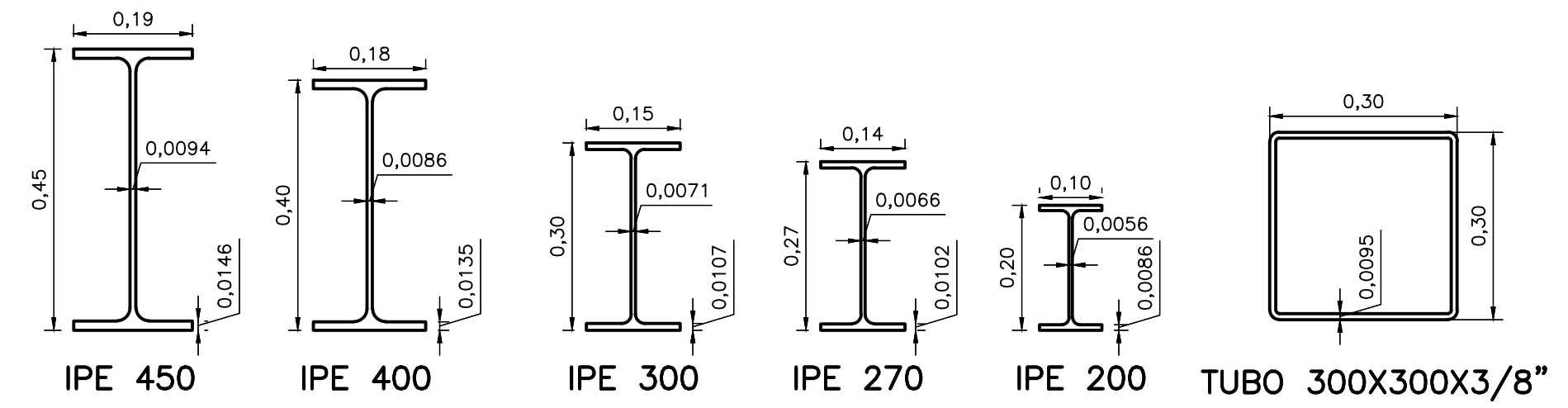
**VISTA FRONTAL
 PASARELA DIGESTORES
 CONEXION 3**
 1=10 M-1



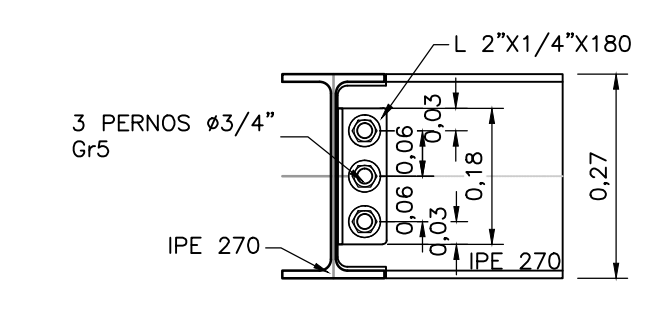
**REJILLA TIPO S 1-1/2x1/8"
 DETALLE 9**
 1=10 M-1



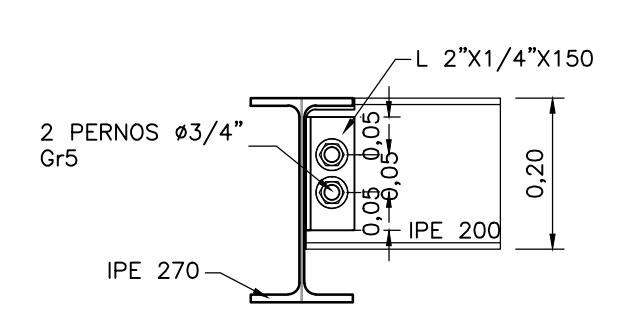
**VISTA FRONTAL
 PASARELA DIGESTORES
 CONEXION 9**
 1=10 M-1



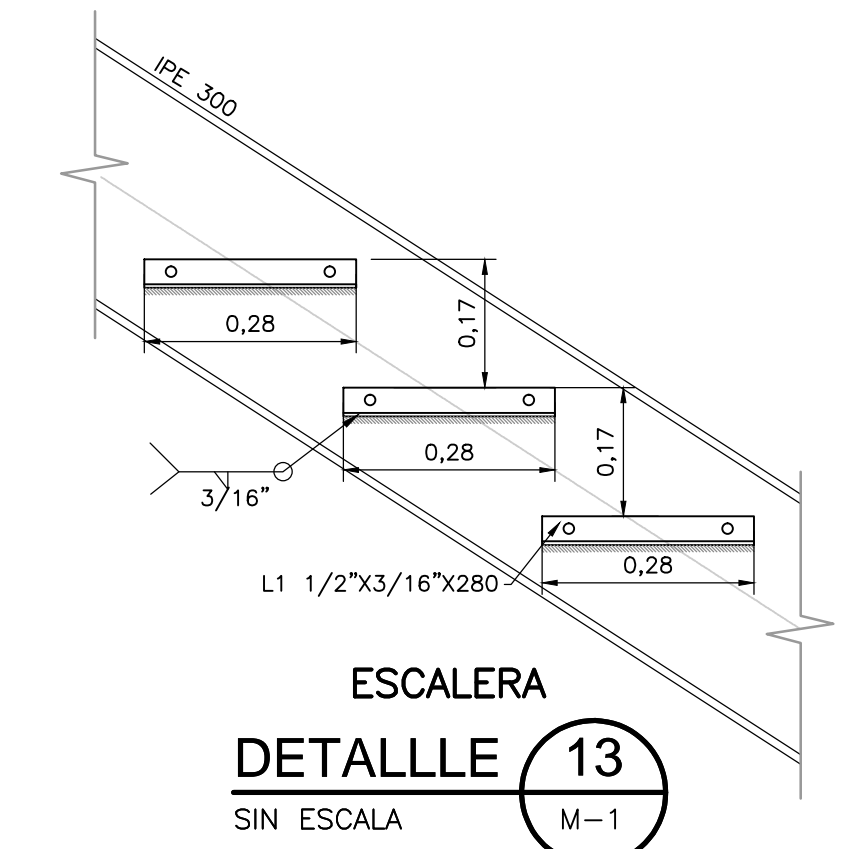
**PASARELA METALICA 1
 SECCIONES ESTRUCTURA METALICA**
 1=10



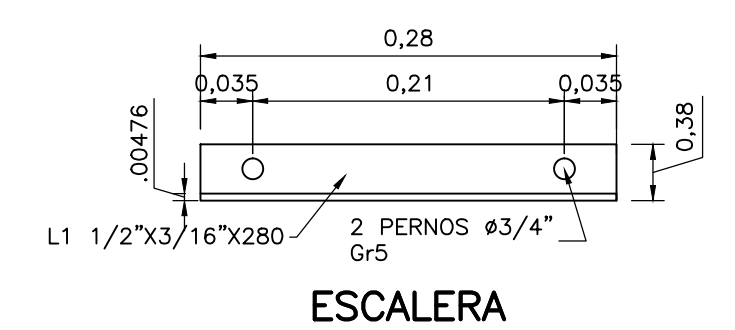
**VISTA FRONTAL
 PASARELA DIGESTORES
 CONEXION 4**
 1=10 M-1



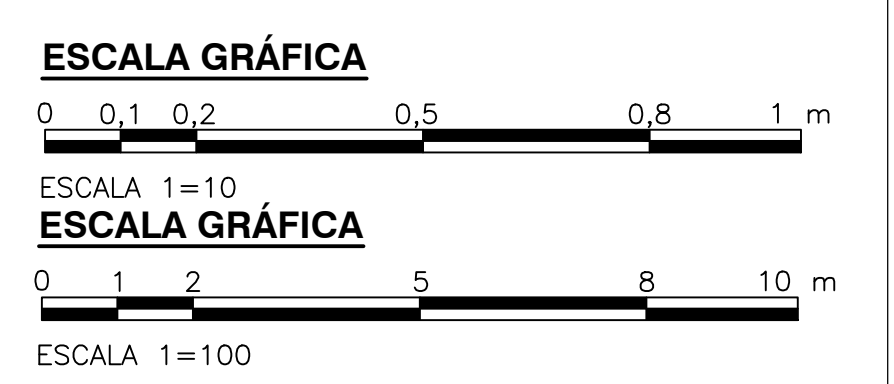
**VISTA FRONTAL
 PASARELA DIGESTORES
 CONEXION 5**
 1=10 M-1



**ESCALERA
 DETALLE 13**
 SIN ESCALA M-1



**ESCALERA
 DETALLE 12**
 SIN ESCALA M-1



©2016 CDM Smith-INGESAM. Todos los derechos reservados. Reutilización de documentos y diseños suministrados por el servicio profesional, incorporados en este documento, son propiedad de CDM Smith-INGESAM y EAB. No serán utilizados, ni total ni parcialmente, para cualquier otro proyecto sin autorización escrita de CDM Smith-INGESAM y/o EAB.

CDM Smith-INGESAM CONTRATO DE CONSULTORIA No. 1-02-25500-0600-2011 DISEÑADOR: _____ REPRESENTANTE LEGAL O PROPIETARIO: ROBERTO GAUDIN, UIC. No. 3901 ME, USA	UNIÓN TEMPORAL CANOAS CONTRATO EAH No. 1-15-25500-0946-2012 REVISÓ: _____ APROBÓ: FERNANDO SILVA G. MAT. No. 0000001407LL	acueducto AGUA ALCANTARILLADO Y ASEO DE BOGOTÁ RECIBIÓ: ING. RENALDO PULIDO, REGISTRO. No. 3060 RECIBIÓ: ING. HUGO GÓMEZ, REGISTRO. No. 3429	LOCALIZACIÓN: ESCALA 1 : 25.000	SISTEMA DE REFERENCIA: MAGDA. SIRGAS TIPO DE COORDENADAS: PLANAS CARTESIANAS ORIGEN COORDENADAS: BOGOTÁ D.C. VERTICE NP-13-B5-1 NORTE: 93764.934 m ESTE: 82666.481 m COTA: 2552.58 msnm COORDENADAS MEDIAS NORTE: 96250.0 m ESTE: 86000.0 m PLANCHA 1:10.000, 246-A-2	MODIFICACIONES: <table border="1"> <thead> <tr> <th>FECHA</th> <th>MODIFICACION</th> <th>NOMBRE ING. RESPONSABLE</th> <th>FIRMA</th> </tr> </thead> <tbody> <tr> <td> </td> <td> </td> <td> </td> <td> </td> </tr> </tbody> </table>	FECHA	MODIFICACION	NOMBRE ING. RESPONSABLE	FIRMA					acueducto AGUA ALCANTARILLADO Y ASEO DE BOGOTÁ GERENCIA CORPORATIVA DE SISTEMA MAESTRO DIRECCIÓN RED TRONCAL ALCANTARILLADO PLANO DE DISEÑO TRATAMIENTO DE AGUAS RESIDUALES	PTAR CANOAS/VEREDA CANOAS/MUNICIPIO DE SOACHA CONTIENE : P.11 EDIFICIO DE DESHIDRATACIÓN-TRATAMIENTO ESCALERAS EJE 1 - PLANTA Y SECCIONES	PROYECTO No. : FECHA: JUNIO/2016 PLANO No. S-09-023
						FECHA	MODIFICACION	NOMBRE ING. RESPONSABLE	FIRMA							
ESCALA: INDICADA NOMBRE DEL ARCHIVO: S09023DWPL.DWG	ENTREGA 100% - NO VÁLIDO PARA CONSTRUCCIÓN															

LA ESCALA DE IMPRESIÓN PARA ESTE PLANO ES DE TAMAÑO PLEGO (700mmx1000mm)