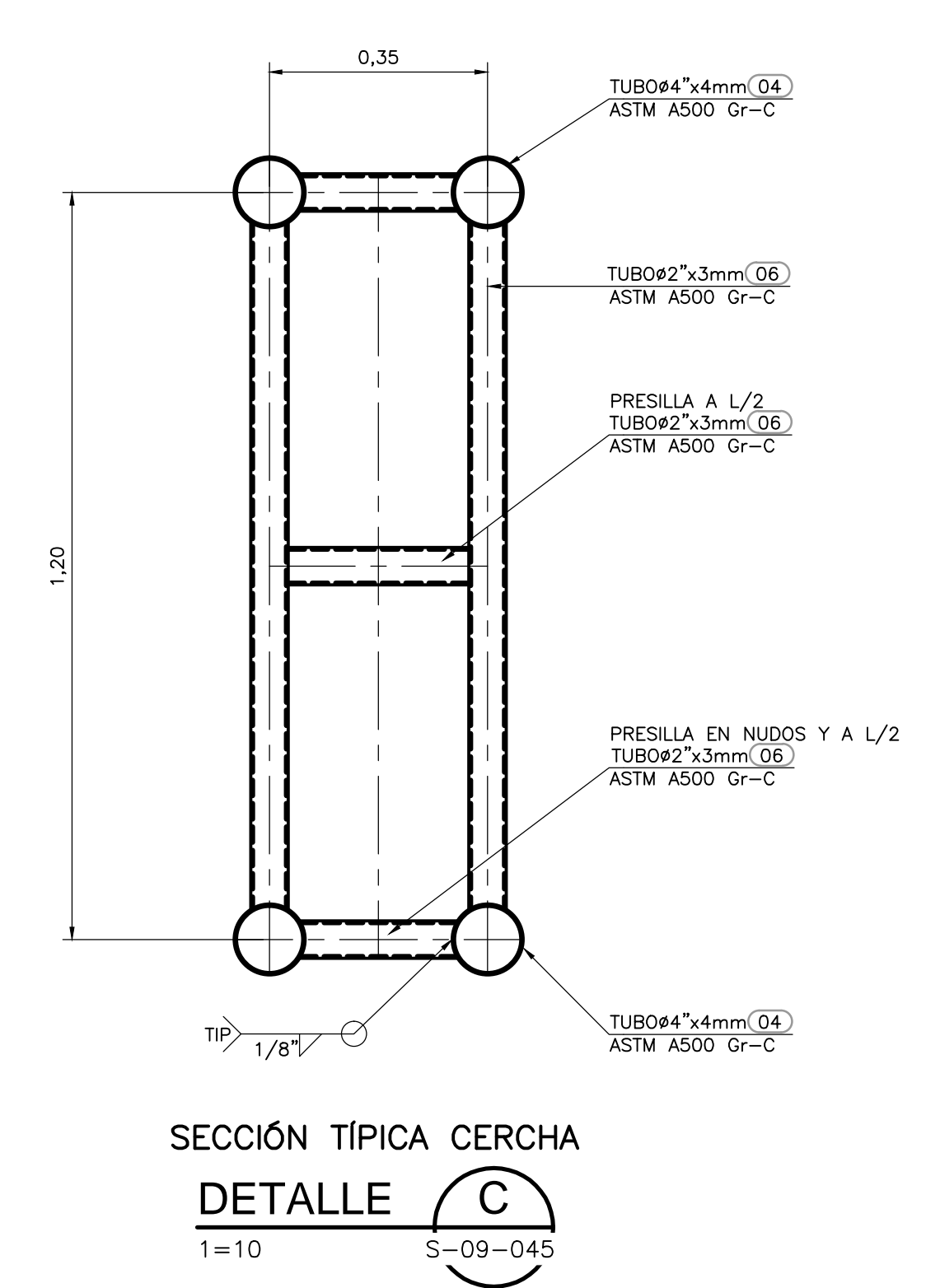
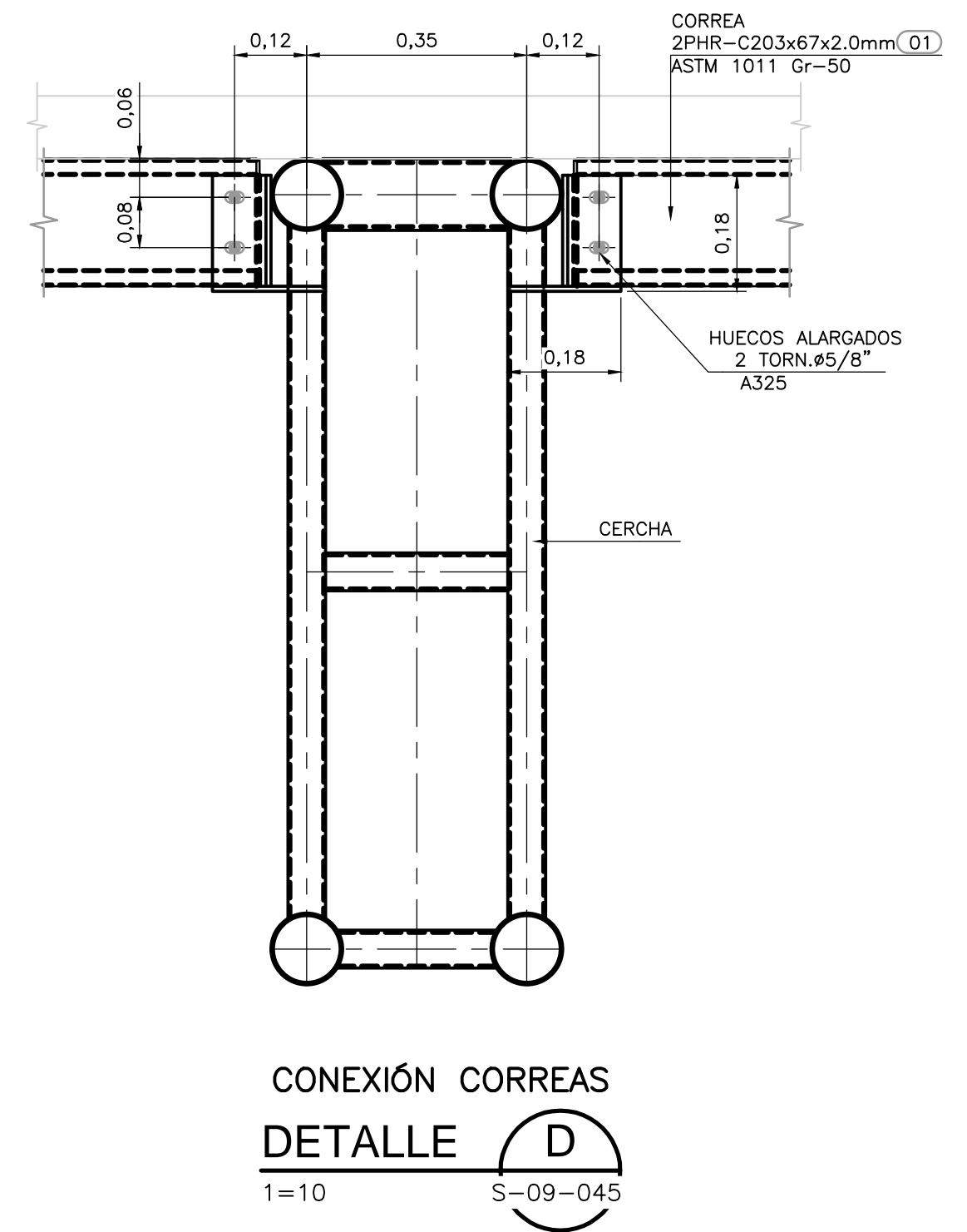


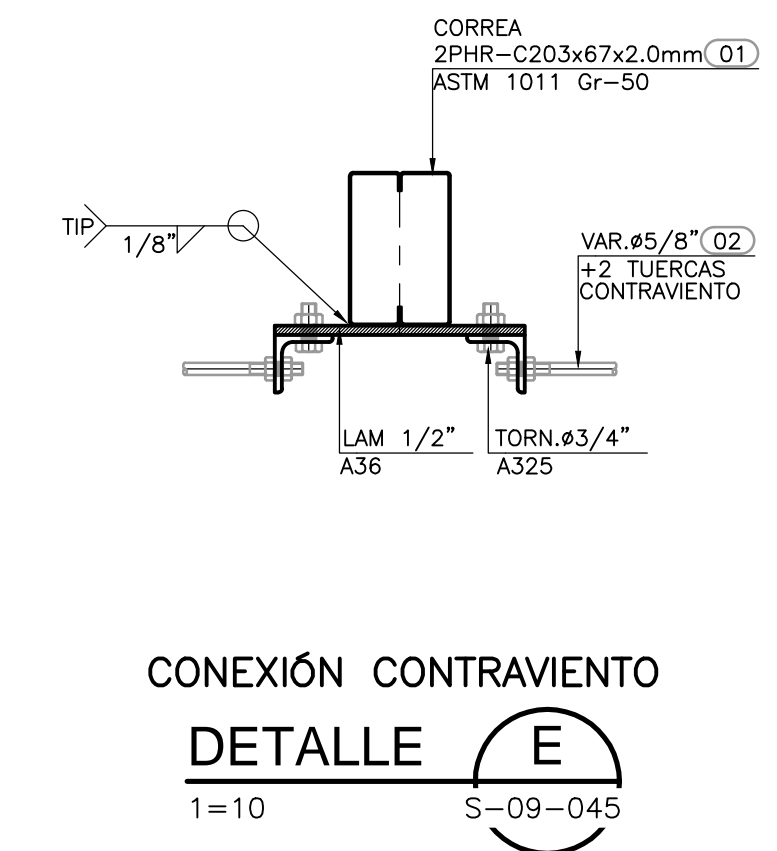
**GEOMETRÍA GENERAL
CERCHA TIPO 1**
1=50



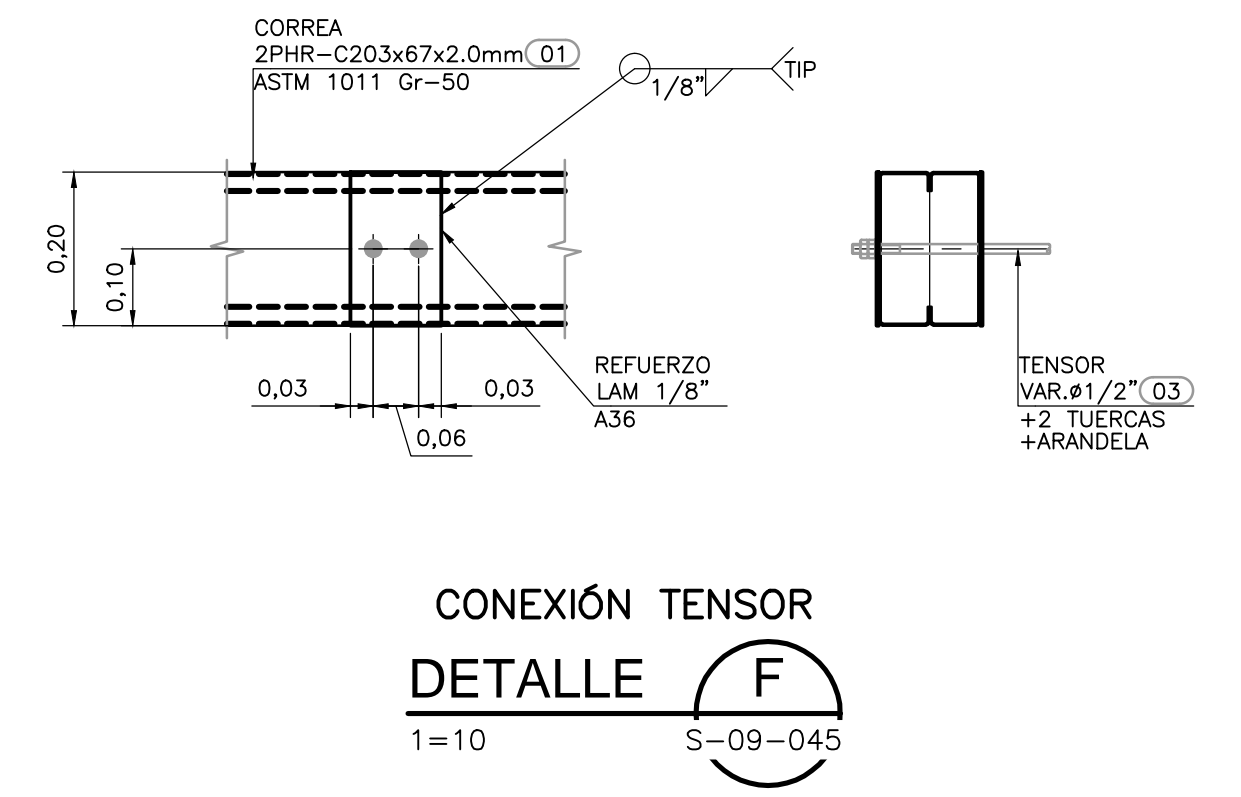
**SECCIÓN TÍPICA CERCHA
DETALLE C**
1=10 S-09-045



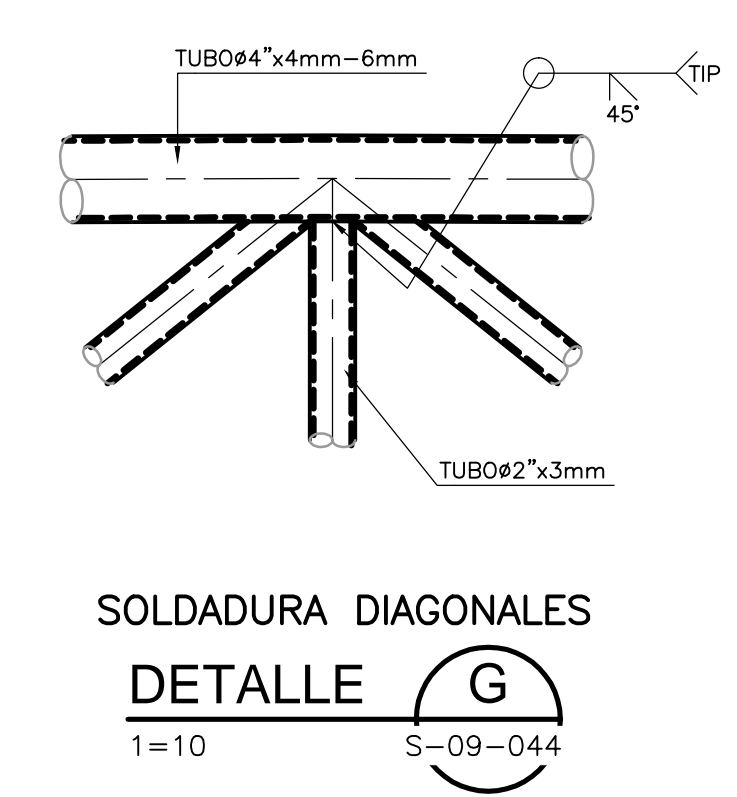
**CONEXIÓN CORREAS
DETALLE D**
1=10 S-09-045



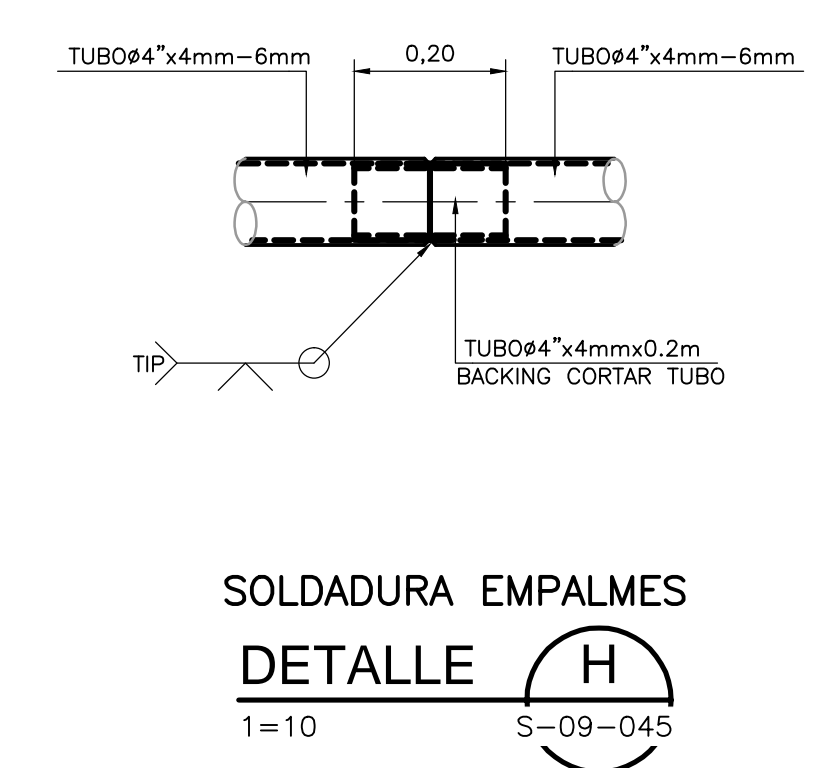
**CONEXIÓN CONTRAVIENTO
DETALLE E**
1=10 S-09-045



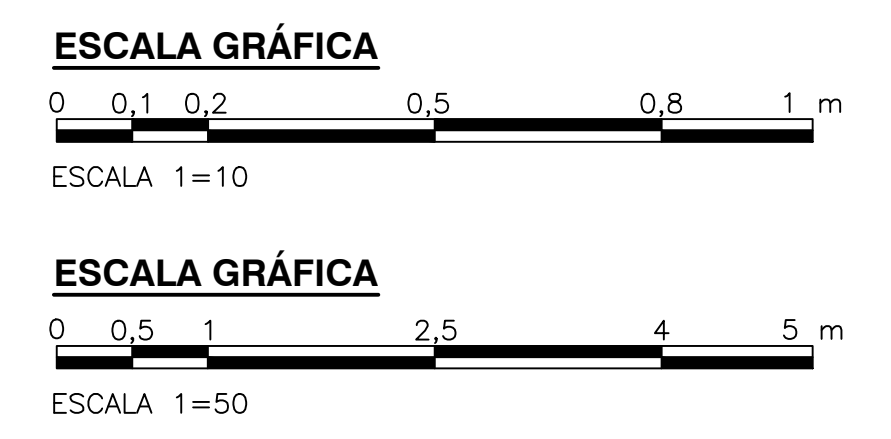
**CONEXIÓN TENSOR
DETALLE F**
1=10 S-09-045



**SOLDADURA DIAGONALES
DETALLE G**
1=10 S-09-044



**SOLDADURA EMPALMES
DETALLE H**
1=10 S-09-045



©2016 CDM Smith-INGESAM. Todos los derechos reservados. Reutilización de documentos: Documentos y diseños suministrados por el servicio profesional, incorporados en este documento, son propiedad de CDM Smith-INGESAM y/o EAB. No serán utilizados, ni total ni parcialmente, para cualquier otro proyecto sin autorización escrita de CDM Smith-INGESAM y/o EAB.

CDM Smith INGESAM CONTRATO DE CONSULTORIA No. 1-02-2500-060-2011 DISEÑO: Luis Ernesto Rodríguez Sanz REPRESENTANTE LEGAL O PROPIETARIO: ROBERT GAUDIS U.C. No. 3901 ME, USA	UNIÓN TEMPORAL CANOAS CONTRATO EAB No. 1-15-2500-0946-2012 REVISÓ: APROBÓ: FERNANDO SILVA G. MAT. No. 0000001407LL	acueducto AGUA ALCANTARILLADO Y ASEO DE BOGOTÁ RECIBIÓ: ING. RENEALDO PULIDO REGISTRO. No. 3060 RECIBIÓ: ING. HUGO GÓMEZ REGISTRO. No. 3429	LOCALIZACIÓN ESCALA 1 : 25,000	SISTEMA DE REFERENCIA MAGNA SIRGAS TIPO DE COORDENADAS PLANAS CARTESIANAS ORIGEN COORDENADAS BOGOTÁ D.C. VERTICE NP-13-B5-1 NORTE: 93744.534 m ESTE: 82666.481 m COTA: 2552.58 msnm COORDENADAS MEDIAS NORTE: 96250.0 m ESTE: 80500.0 m PLANCHA 1:10,000 246-10-A-2	MODIFICACIONES <table border="1"> <thead> <tr> <th>FECHA</th> <th>MODIFICACION</th> <th>NOMBRE ING. RESPONSABLE</th> <th>FIRMA</th> </tr> </thead> <tbody> <tr> <td> </td> <td> </td> <td> </td> <td> </td> </tr> </tbody> </table>			FECHA	MODIFICACION	NOMBRE ING. RESPONSABLE	FIRMA					acueducto AGUA ALCANTARILLADO Y ASEO DE BOGOTÁ GERENCIA CORPORATIVA DE SISTEMA MAESTRO DIRECCIÓN RED TRONCAL ALCANTARILLADO PLANO DE DISEÑO TRATAMIENTO DE AGUAS RESIDUALES	PTAR CANOAS/VEREDA CANOAS/MUNICIPIO DE SOACHA CONTIENE : P.11 EDIFICIO DE DESHIDRATACIÓN-ALMACENAMIENTO DETALLES CUBIERTA METÁLICA ESCALA: INICADA NOMBRE DEL ARCHIVO: S09043DWPL.DWG		PROYECTO No. : FECHA: AGOSTO/2016 PLANO No. S-09-045
					FECHA	MODIFICACION	NOMBRE ING. RESPONSABLE	FIRMA											
ENTREGA 100% - VÁLIDO PARA CONSTRUCCIÓN																			

LA ESCALA DE IMPRESIÓN PARA ESTE PLANO ES DE TAMAÑO PLEGO (700mmx1000mm)