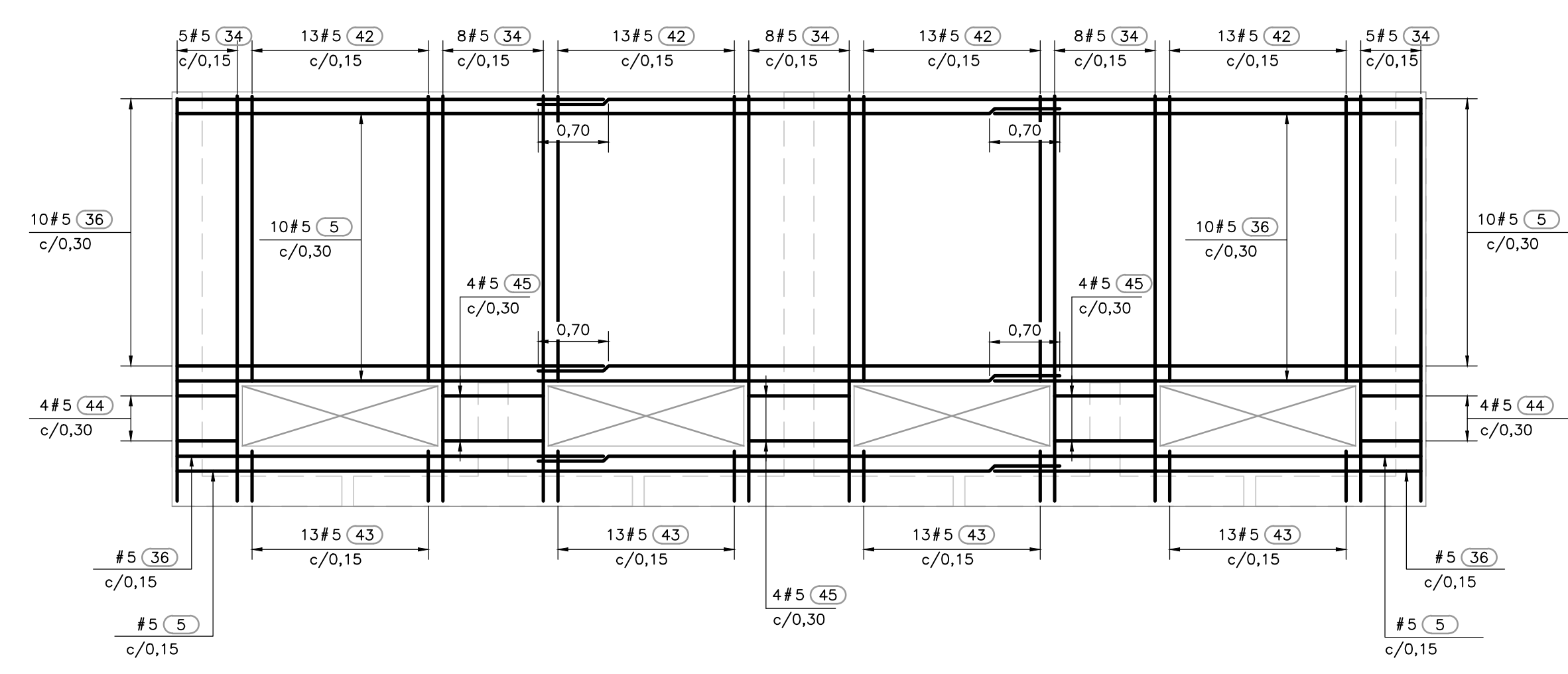
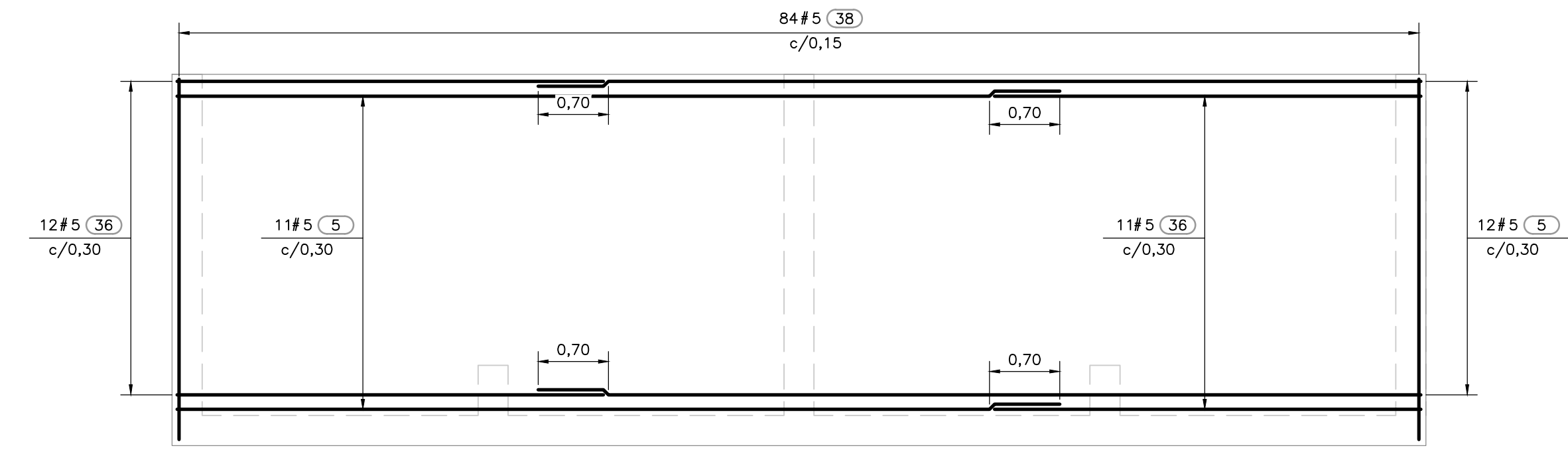


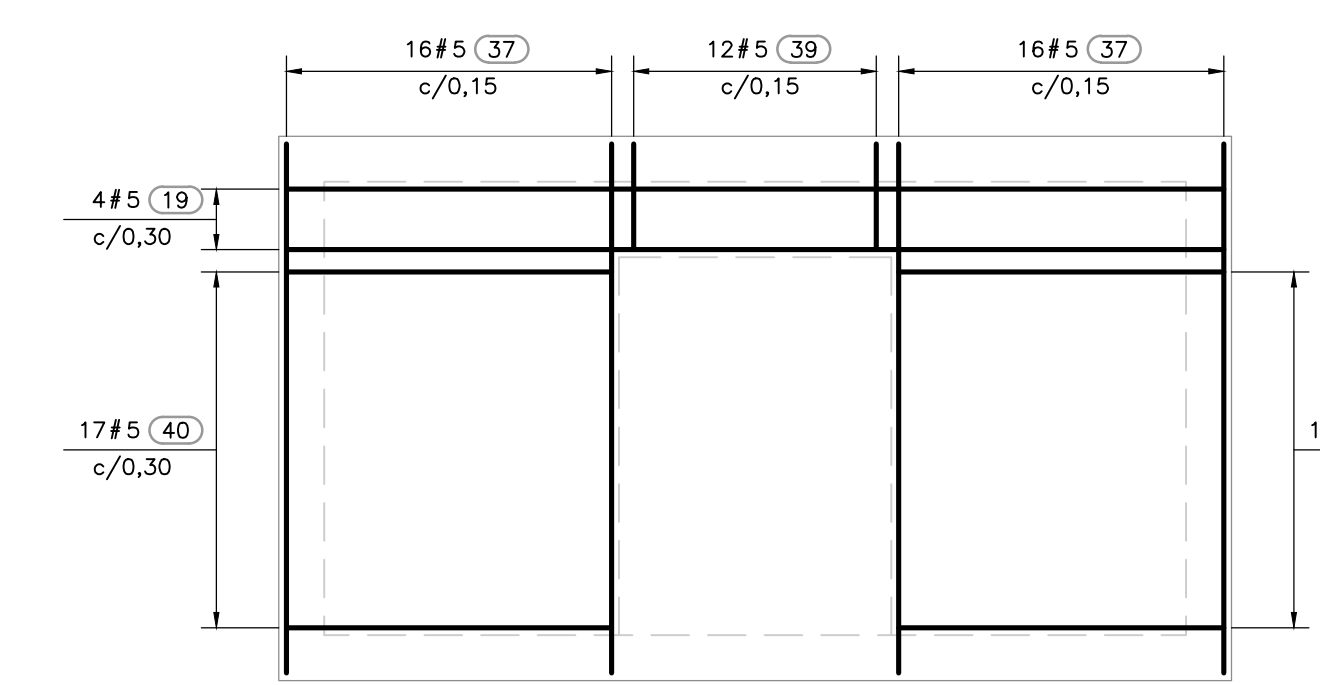
- NOTAS:**
1. TODAS LAS DIMENSIONES ESTÁN DADAS EN METROS Y TODOS LOS NIVELES ESTÁN EN METROS SOBRE EL NIVEL DEL MAR, A MENOS QUE SE INDIQUE OTRA UNIDAD DE MEDIDA.
 2. VER NOTAS GENERALES, ESPECIFICACIONES DE MATERIALES Y CRITERIOS DE DISEÑO EN PLANO S-00-001.
 3. VER SÍMBOLOS Y ABBREVIATURAS EN PLANO S-00-002.
 4. VER TRASLAPOS Y GANCHOS EN PLANO SD-00-001.
 5. VER REFUERZO ADICIONAL POR ABERTURAS EN ELEMENTOS EN PLANO SD-00-002.
 6. EL VALOR DE LAS ELEVACIONES DE LOS PUNTOS CORRESPONDE AL NÚMERO MOSTRADO INCREMENTADO EN 2500.



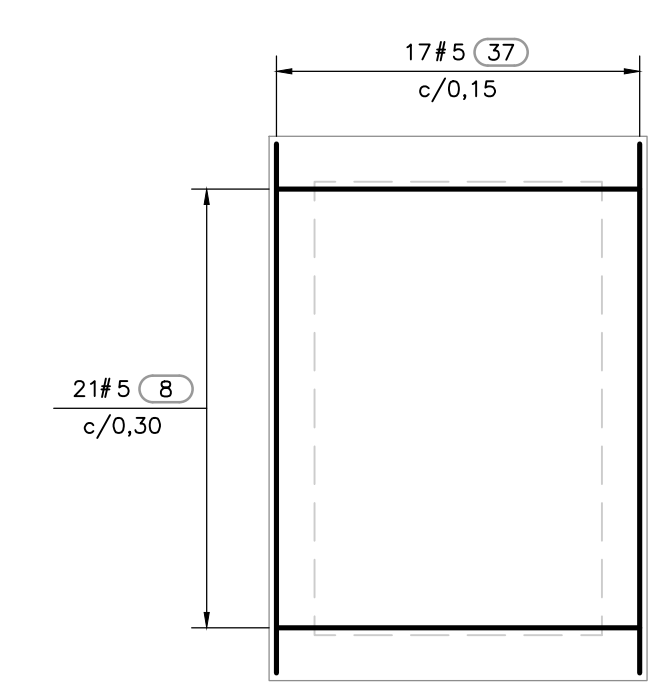
**REFUERZO EXTERIOR E INTERIOR
MURO 4**
1=50



**REFUERZO EXTERIOR E INTERIOR
MURO 5**
1=50

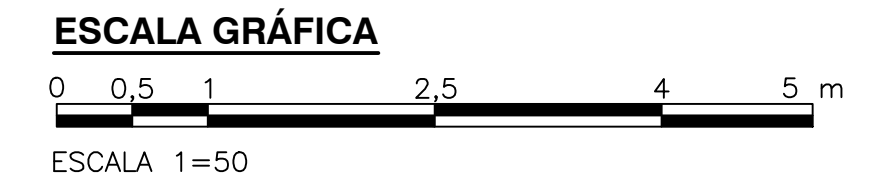


**REFUERZO EXTERIOR E INTERIOR
MURO 6**
1=50



**REFUERZO EXTERIOR E INTERIOR
MURO 7**
1=50

CUADRO DE REFUERZO						
No.	TIPO	FIGURA (DIMENSION EN METROS)	LONG. UNIT. (m)	CANT.	LONG. TOTAL (m)	MASA (kg)
5	1	8.00	9.13	162	1479.06	2306.90
5	2	5.00	5.20	127	660.40	1030.03
5	3	8.55	8.55	43	367.65	573.43
5	4	4.80	4.80	55	264.00	411.76
5	5	9.00	9.00	274	2466.00	3846.24
5	6	5.10	5.10	227	1157.70	1805.68
5	7	7.20	7.20	30	216.00	336.90
5	8	2.80	2.80	153	428.40	668.18
5	9	6.20	6.20	88	545.60	850.98
5	10	7.90	7.90	86	679.40	1059.67
5	11	5.90	5.90	21	123.90	193.25
5	12	7.60	7.60	34	258.40	403.03
5	13	4.75	4.75	42	199.50	311.16
5	14	9.00	9.00	40	360.00	561.50
5	15	3.10	3.10	39	120.90	188.57
5	16	8.83	8.83	144	1271.52	1983.20
5	17	3.25	3.25	4	13.00	20.28
5	18	6.75	6.75	60	405.00	631.68
5	19	6.60	6.60	42	277.20	432.35
5	20	4.58	4.58	12	54.96	85.72
5	21	0.84	0.84	16	13.44	20.96
5	22	3.35	3.35	6	20.10	31.35
5	23	5.99	5.99	16	95.84	149.48
5	24	2.36	2.36	8	18.88	29.45
5	25	0.20	0.20	42	8.40	13.10
5	26	0.80	0.80	32	25.60	39.93
5	27	2.00	2.00	34	68.00	106.06
5	28	1.45	1.45	28	40.60	63.32
5	29	2.95	2.95	100	295.00	460.11
5	30	1.02	1.02	68	69.36	108.18
5	31	7.65	7.65	16	122.40	190.91
5	32	8.15	8.15	72	586.80	915.24
5	33	4.20	4.20	558	2343.60	3655.33
5	34	4.40	4.40	320	1408.00	2196.07
5	35	1.32	1.32	368	485.76	757.64
5	36	4.50	4.50	90	405.00	631.68
5	37	3.90	3.90	122	475.80	742.11
5	38	4.00	4.00	168	672.00	1048.12
5	39	1.10	1.10	24	26.40	41.18
5	40	2.55	2.55	68	173.40	270.45
5	41	6.60	6.60	2	13.20	20.59
5	42	3.00	3.00	110	330.00	514.70
5	43	0.70	0.70	104	72.80	113.55
5	44	0.80	0.80	16	12.80	19.86
5	45	1.00	1.00	24	24.00	37.43
No.		MASA (kg/m)	SUBTOTAL			
5		1,55	29877,43			
TOTAL			29877,43			



©2016 CDM Smith-INGESAM. Todos los derechos reservados. Incorporados en este documento, son propiedad de CDM Smith-INGESAM y EAB. No serán utilizados, ni total ni parcialmente, para cualquier otro proyecto sin autorización escrita de CDM Smith-INGESAM y/o EAB.

 CONTRATO DE CONSULTORIA No. 1-02-2500-0690-2011 DISEÑO: REPRESENTANTE LEGAL O PROPIETARIO: ROBERT GAUDES, LIC. No. 3901 ME, USA	UNIÓN TEMPORAL CANOAS CONTRATO EAB No. 1-15-2500-0946-2012 REVISÓ: APROBÓ: FERNANDO SILVA G. MAT. No. 0000001407LL	acueducto AGUA ALCANTARILLADO Y ASEO DE BOGOTÁ RECIBIÓ: ING. RENALDO PULIDO, REGISTRO. No. 3060 RECIBIÓ: ING. HUGO GÓMEZ, REGISTRO. No. 3429	LOCALIZACIÓN ESCALA 1:25,000	SISTEMA DE REFERENCIA MAGNA SIRGAS TIPO DE COORDENADAS PLANAS CARTESIANAS ORIGEN COORDENADAS BOGOTÁ D.C. VERTICE NP-13-BS-1 NORTE: 93744.534 m ESTE: 82666.481 m COTA: 2552.58 msnnm COORDENADAS MEDIAS NORTE: 96250.0 m ESTE: 86500.0 m PLANCHA 1:10,000, 246-18-A-2	MODIFICACIONES <table border="1"> <tr><th>FECHA</th><th>MODIFICACION</th><th>NOMBRE ING. RESPONSABLE</th><th>FIRMA</th></tr> <tr><td> </td><td> </td><td> </td><td> </td></tr> </table>	FECHA	MODIFICACION	NOMBRE ING. RESPONSABLE	FIRMA					 AGUA ALCANTARILLADO Y ASEO DE BOGOTÁ GERENCIA CORPORATIVA DE SISTEMA MAESTRO DIRECCIÓN RED TRONCAL ALCANTARILLADO PLANO DE DISEÑO TRATAMIENTO DE AGUAS RESIDUALES	PTAR CANOAS/VEREDA CANOAS/MUNICIPIO DE SOACHA PROYECTO No. :	CONTIENE : P.11 BIOFILTRO TIPO 3 MUROS 4,5,6,7 Y CUADRO DE REFUERZO ESCALA: INDICADA NOMBRE DEL ARCHIVO: S10015BIPL.DWG	FECHA: AGOSTO/2016 PLANO No. S-10-018
						FECHA	MODIFICACION	NOMBRE ING. RESPONSABLE	FIRMA								
ENTREGA 100% - VÁLIDO PARA CONSTRUCCIÓN																	

LA ESCALA DE IMPRESIÓN PARA ESTE PLANO ES DE TAMAÑO PLEGO (700mmx1000mm)