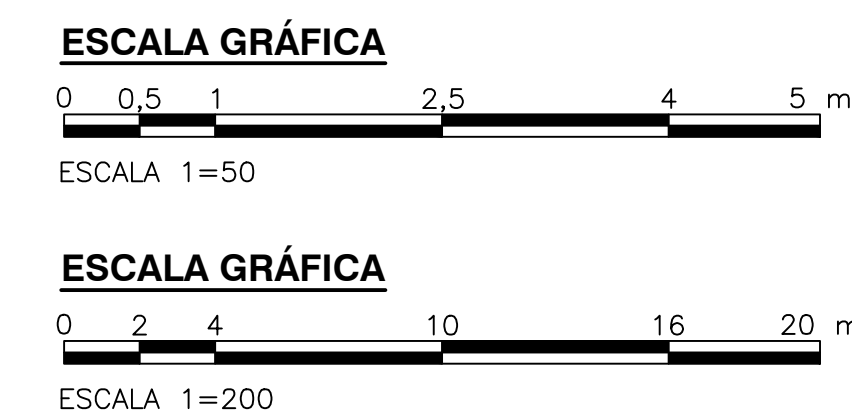
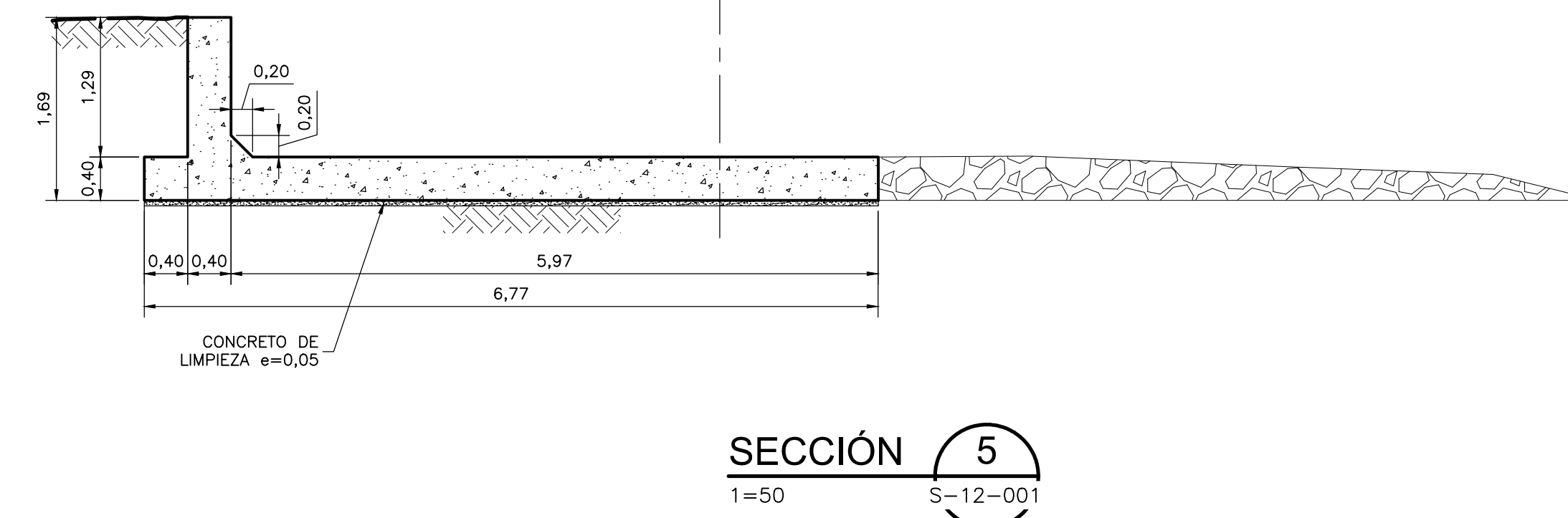
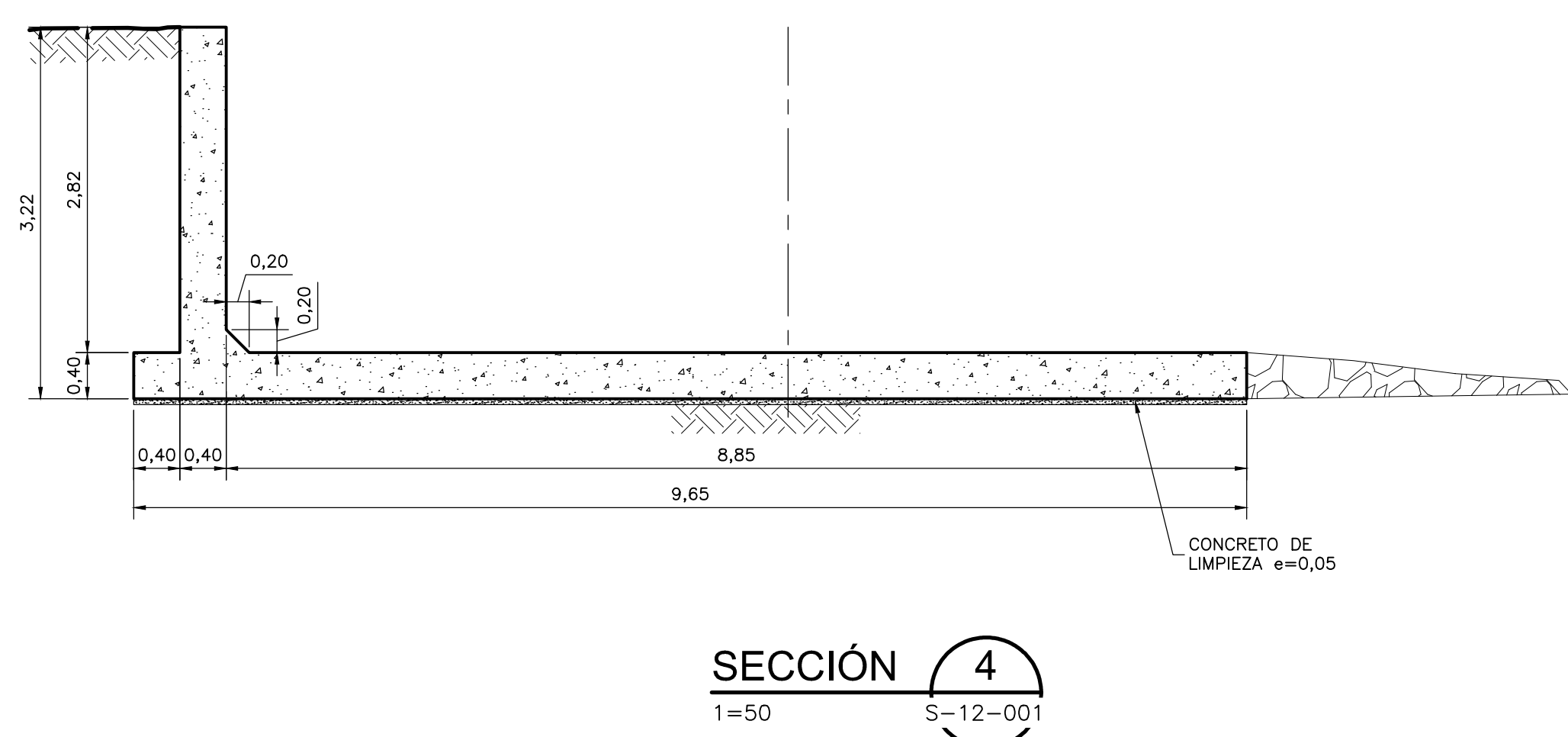
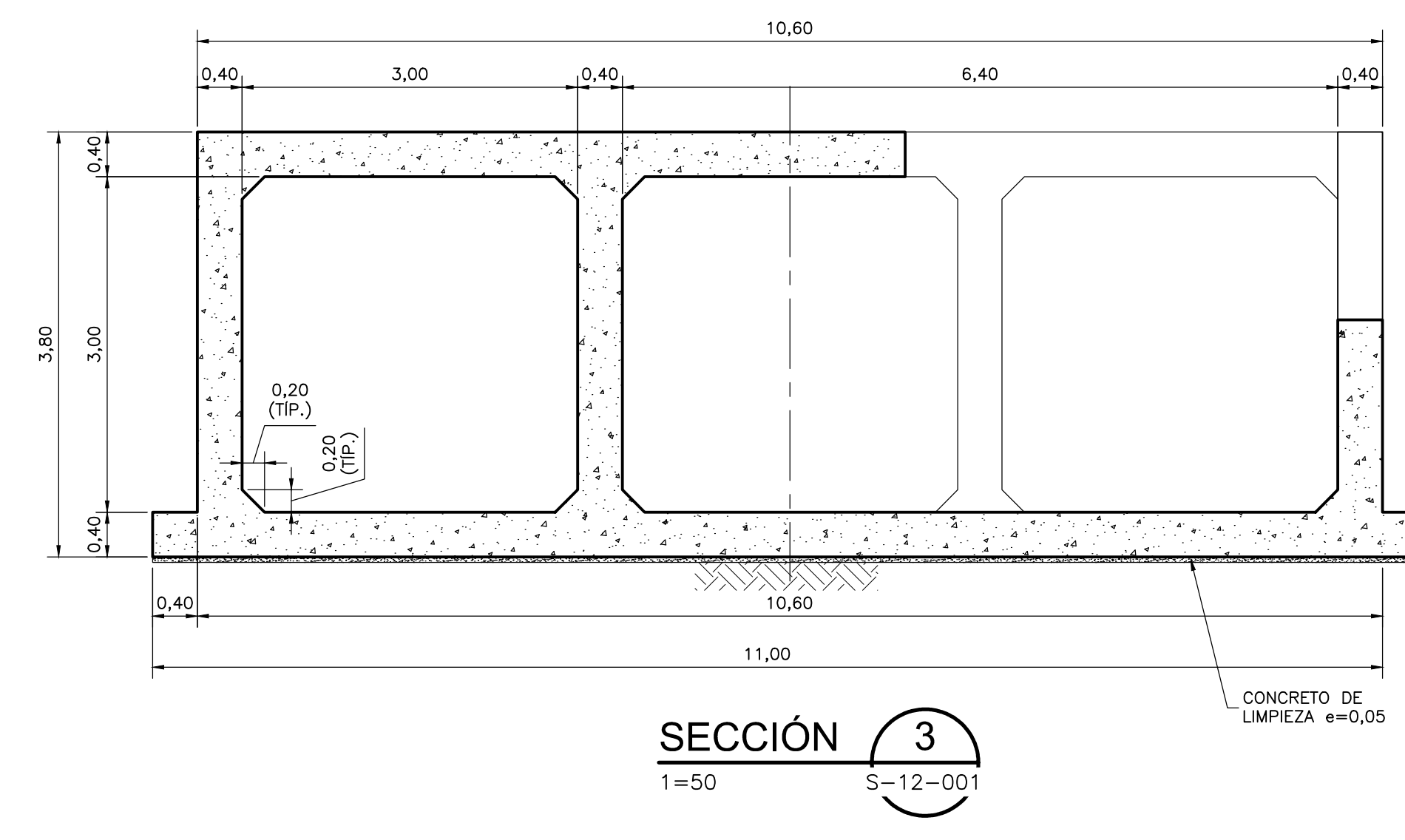
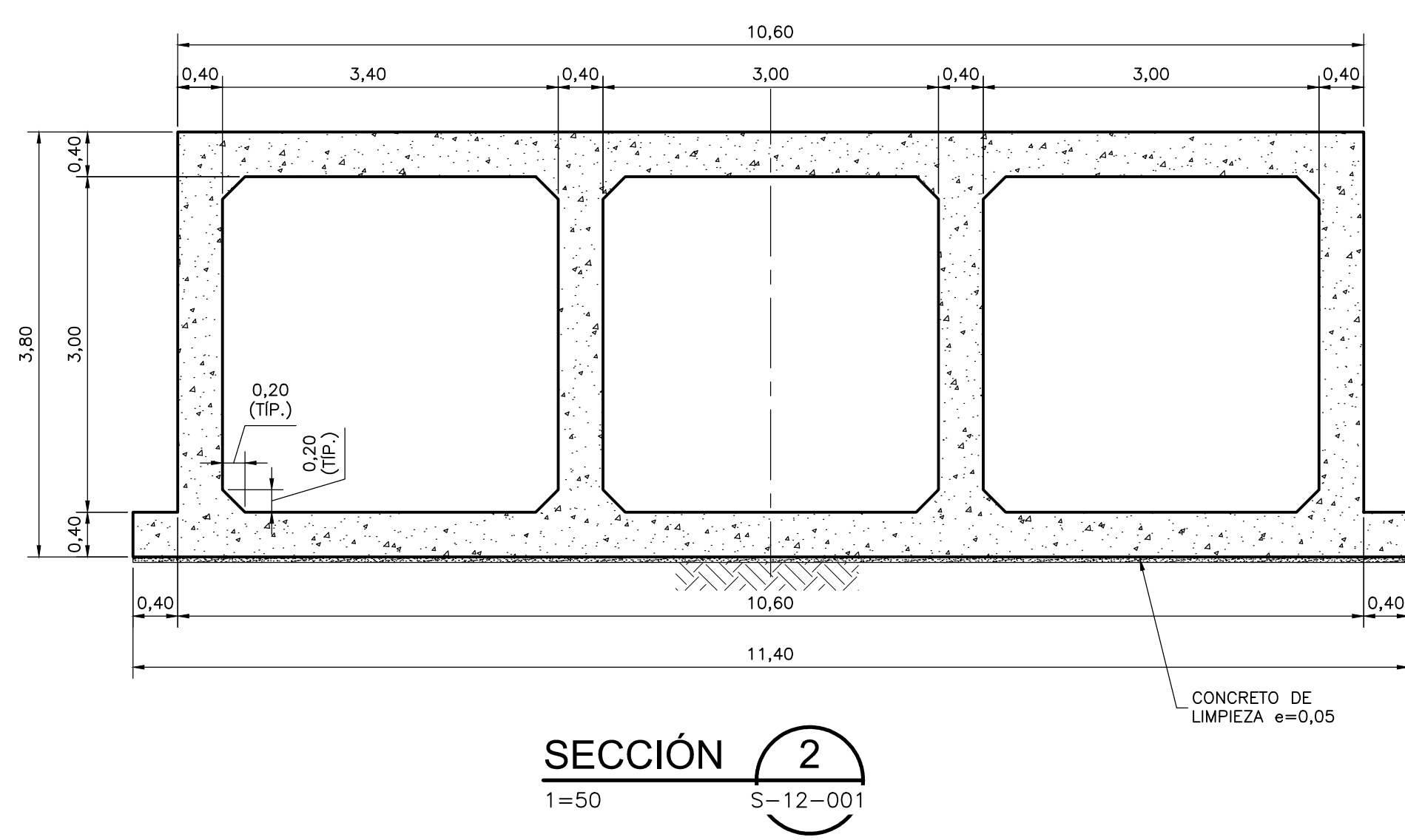
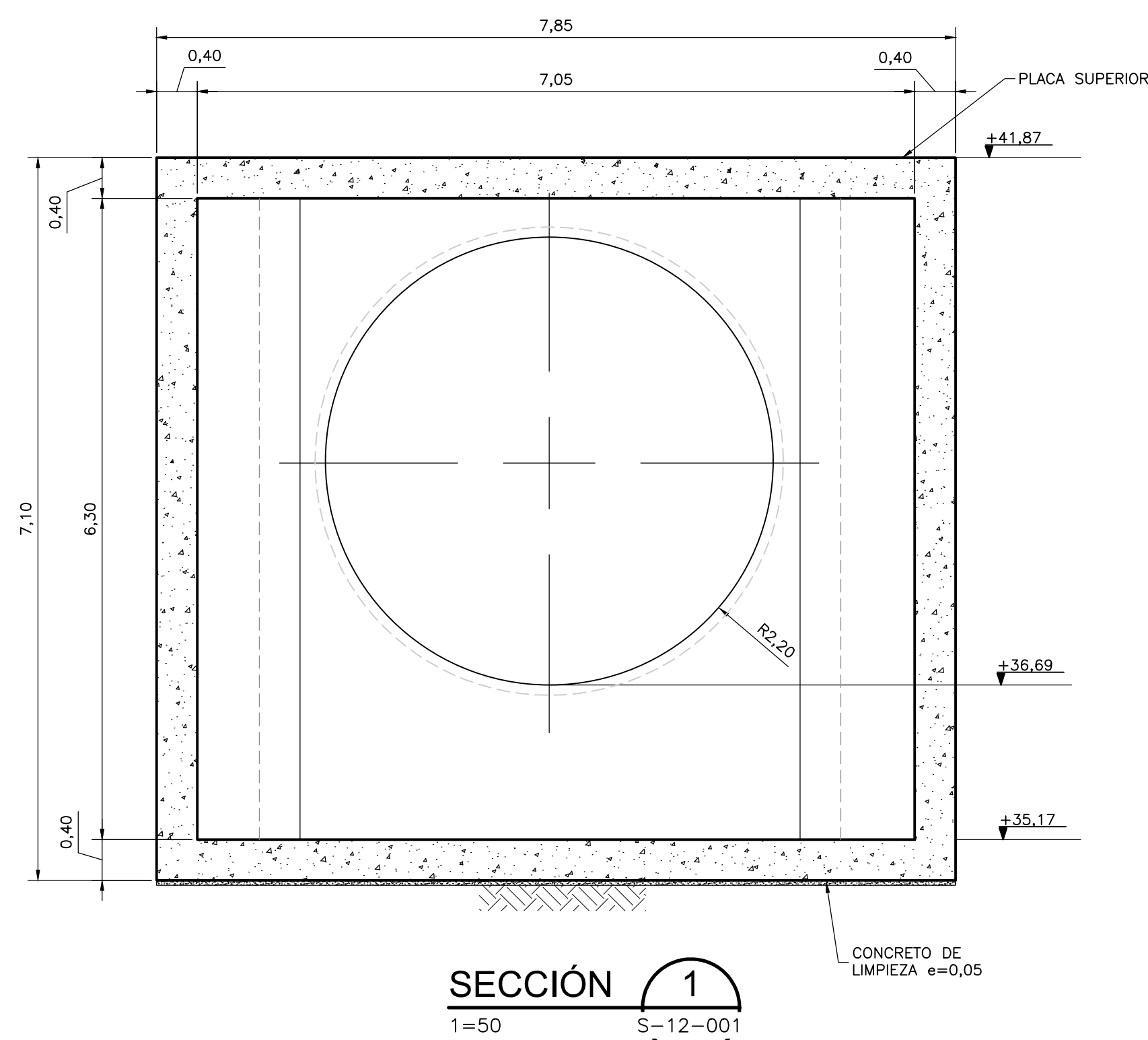


- NOTAS:**
- TODAS LAS DIMENSIONES ESTÁN DADAS EN METROS Y TODOS LOS NIVELES ESTÁN EN METROS SOBRE EL NIVEL DEL MAR, A MENOS QUE SE INDIQUE OTRA UNIDAD DE MEDIDA.
  - VER NOTAS GENERALES, ESPECIFICACIONES DE MATERIALES Y CRITERIOS DE DISEÑO EN PLANO S-00-001.
  - VER SÍMBOLOS Y ABREVIATURAS EN PLANO S-00-002.
  - EL VALOR DE LAS ELEVACIONES DE LOS PUNTOS CORRESPONDE AL NÚMERO MOSTRADO INCREMENTADO EN 2500.
  - TODAS LAS DIMENSIONES, SECCIONES, GEOMETRÍAS Y REFUERZOS DE ELEMENTOS ESTRUCTURALES ESTÁN BASADAS EN EQUIPOS, PROCESOS Y CARGAS DE REFERENCIA, DEBERÁN VERIFICARSE LOS AJUSTES NECESARIOS SEGÚN LOS EQUIPOS COMPRADOS, ES RESPONSABILIDAD DEL CONTRATISTA REALIZAR DICHAS VERIFICACIONES, Y EN CASO DE REQUERIRSE, ES RESPONSABILIDAD DEL MISMO REALIZAR LAS MODIFICACIONES AL DISEÑO PARA GARANTIZAR RESISTENCIA Y ESTABILIDAD.



©2016 CDM Smith-INGESAM. Todos los derechos reservados. Reutilización de documentos: Documentos y diseños suministrados por el servicio profesional, incorporados en este documento, son propiedad de CDM Smith-INGESAM y EAB. No serán utilizados, ni total ni parcialmente, para cualquier otro proyecto sin autorización escrita de CDM Smith-INGESAM y/o EAB.

 <b>CONTRATO DE CONSULTORIA No. 1-02-25500-0690-2011</b> DISEÑO: _____ REPRESENTANTE LEGAL O PROPIETARIO: ROBERT GAUDES, LIC. No. 3901 ME, USA	<b>UNIÓN TEMPORAL CANOAS</b> <b>CONTRATO EAB No. 1-15-25500-0946-2012</b> REVISÓ: _____ APROBÓ: FERNANDO SILVA G. MAT. No. 0000001407XL	<b>acueducto</b> AGUA ALCANTARILLADO Y ASEO DE BOGOTÁ RECIBIÓ: ING. RENEALDO PULIDO, REGISTRO No. 3060 RECIBIÓ: ING. HUGO GÓMEZ, REGISTRO No. 3429	<b>LOCALIZACIÓN</b>  ESCALA 1 : 25.000	<b>SISTEMA DE REFERENCIA</b> MAGNA SIRGAS TIPO DE COORDENADAS PLANAS CARTESIANAS ORIGEN COORDENADAS BOGOTÁ D.C. VERTICE NP-13-B5-1 NORTE: 93764.534 m ESTE: 82666.481 m COTA: 2552.58 metros COORDENADAS MEDIAS NORTE: 96250.0 m ESTE: 80500.0 m PLANCHA 1:10.000, 246-A-A-2	<b>MODIFICACIONES</b> <table border="1"> <thead> <tr> <th>FECHA</th> <th>MODIFICACION</th> <th>NOMBRE ING. RESPONSABLE</th> <th>FIRMA</th> </tr> </thead> <tbody> <tr> <td> </td> <td> </td> <td> </td> <td> </td> </tr> </tbody> </table>			FECHA	MODIFICACION	NOMBRE ING. RESPONSABLE	FIRMA					 <b>AGUA ALCANTARILLADO Y ASEO DE BOGOTÁ</b> <b>GERENCIA CORPORATIVA DE SISTEMA MAESTRO</b> <b>DIRECCIÓN RED TRONCAL ALCANTARILLADO</b> <b>PLANO DE DISEÑO TRATAMIENTO DE AGUAS RESIDUALES</b>	<b>PTAR CANOAS/VEREDA CANOAS/MUNICIPIO DE SOACHA</b> PROYECTO No. : _____	CONTIENE : <b>P.11 ESTRUCTURA DE DESCARGA SECCIONES 1 A 7 - DIMENSIONES</b> FECHA: AGOSTO/2016 PLANO No. <b>S-12-002</b>
					FECHA	MODIFICACION	NOMBRE ING. RESPONSABLE	FIRMA										
ESCALA: INDICADAS	NOMBRE DEL ARCHIVO: S1202EDPL.dwg	ESCALA: 1=200																

ENTREGA 100% - VÁLIDO PARA CONSTRUCCIÓN