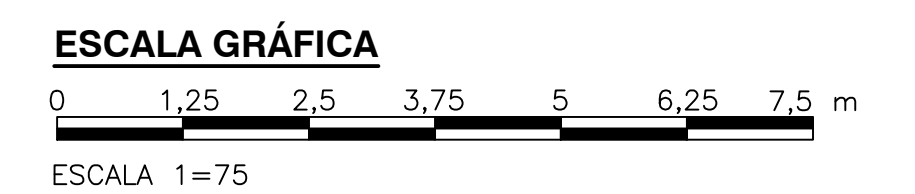
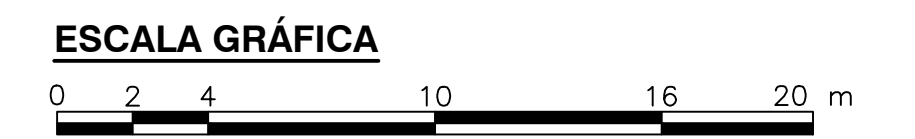
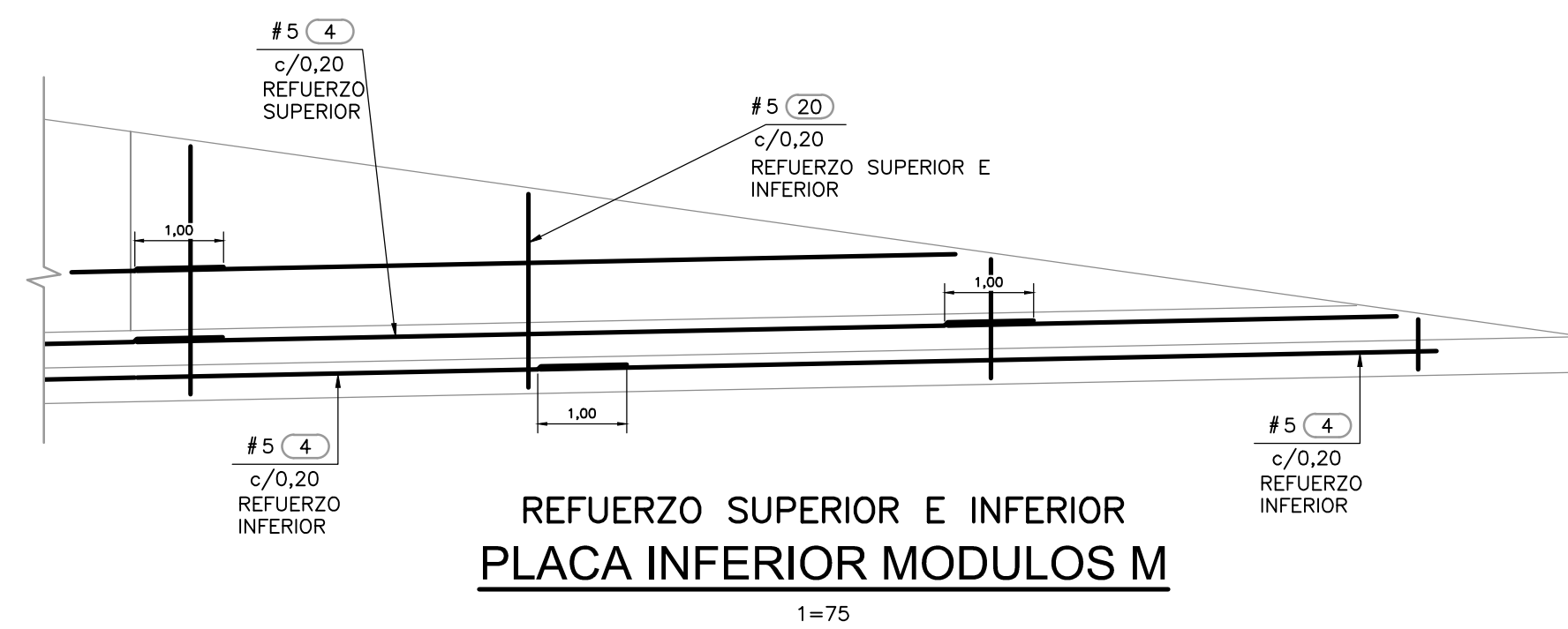
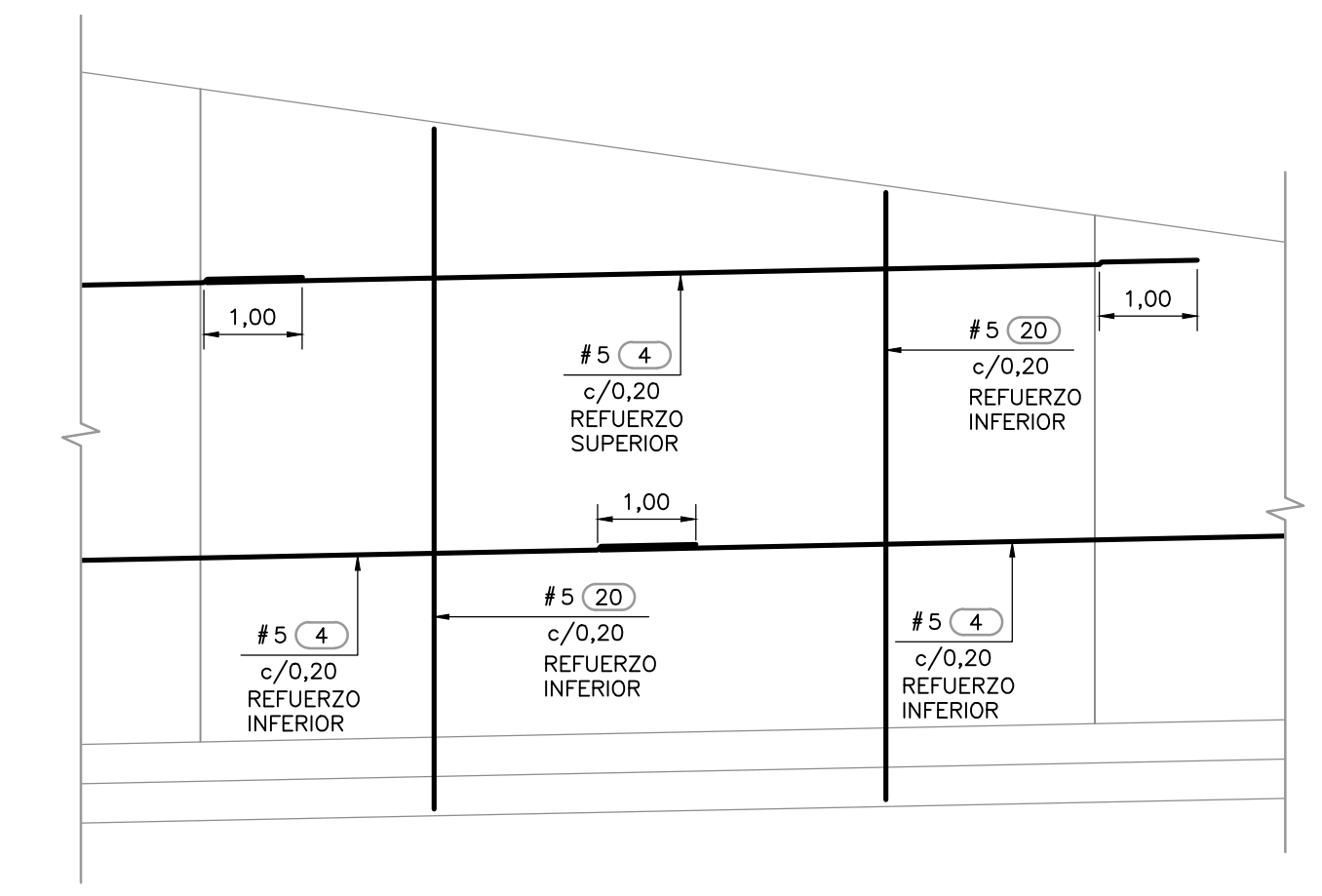
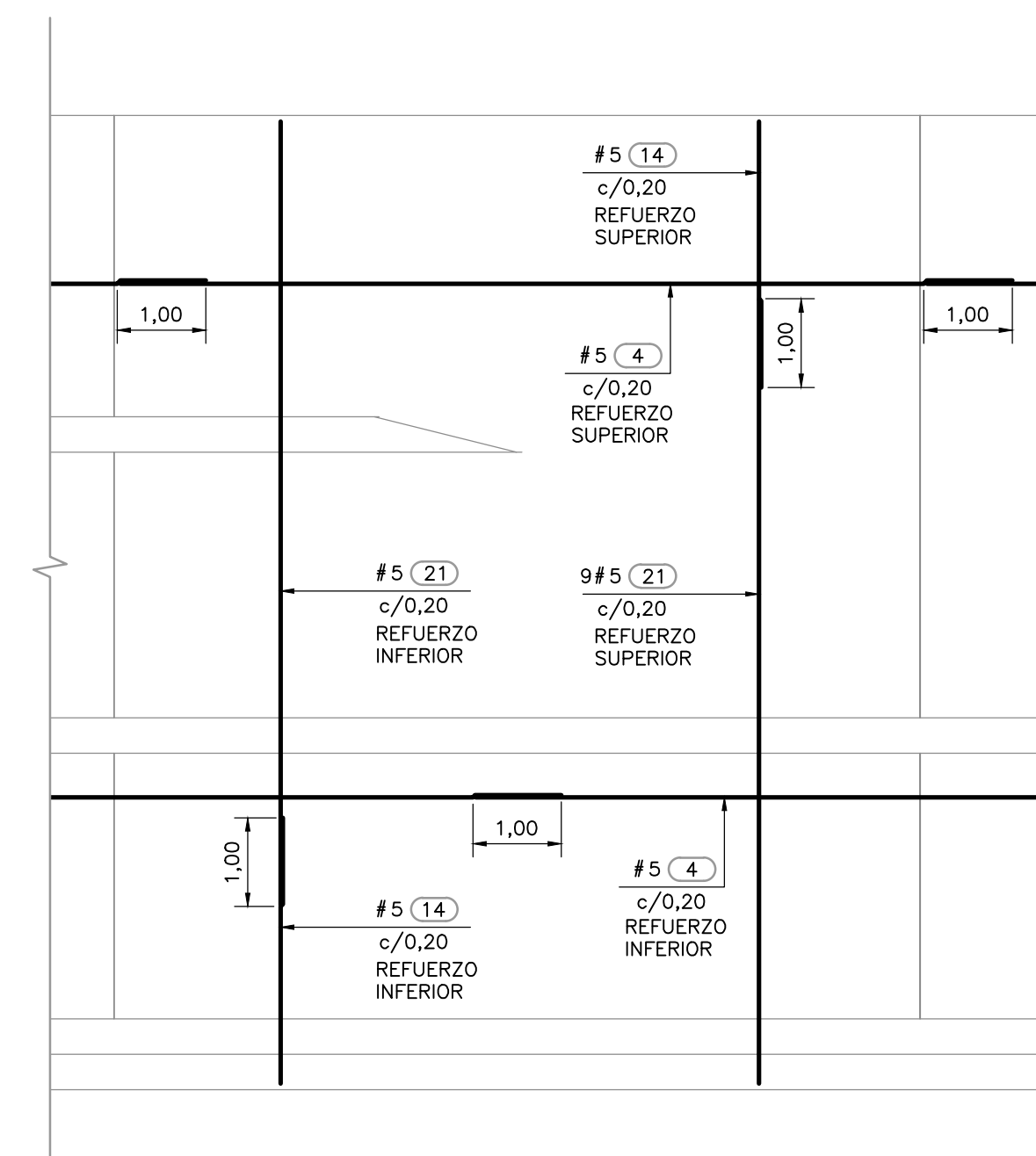
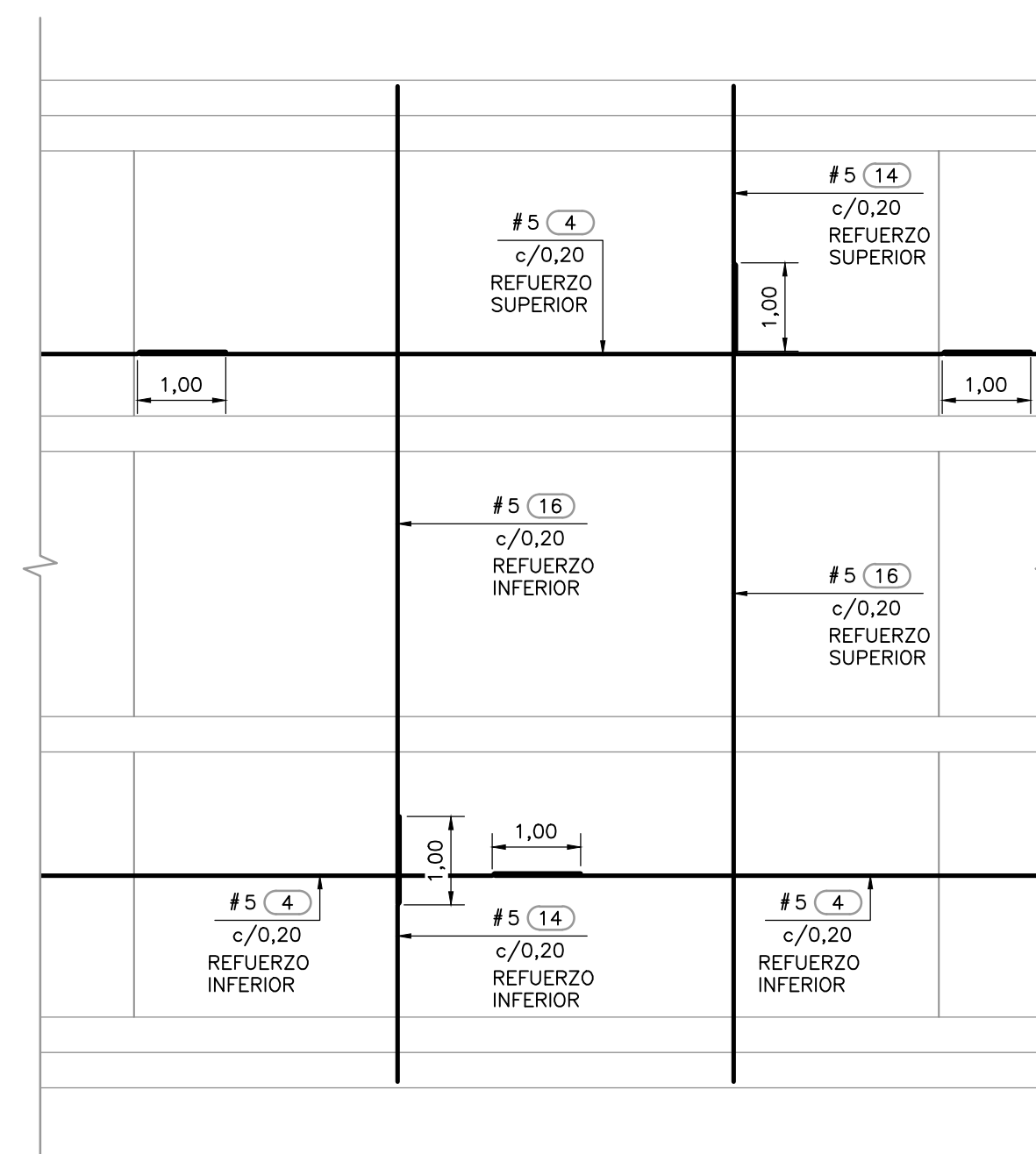
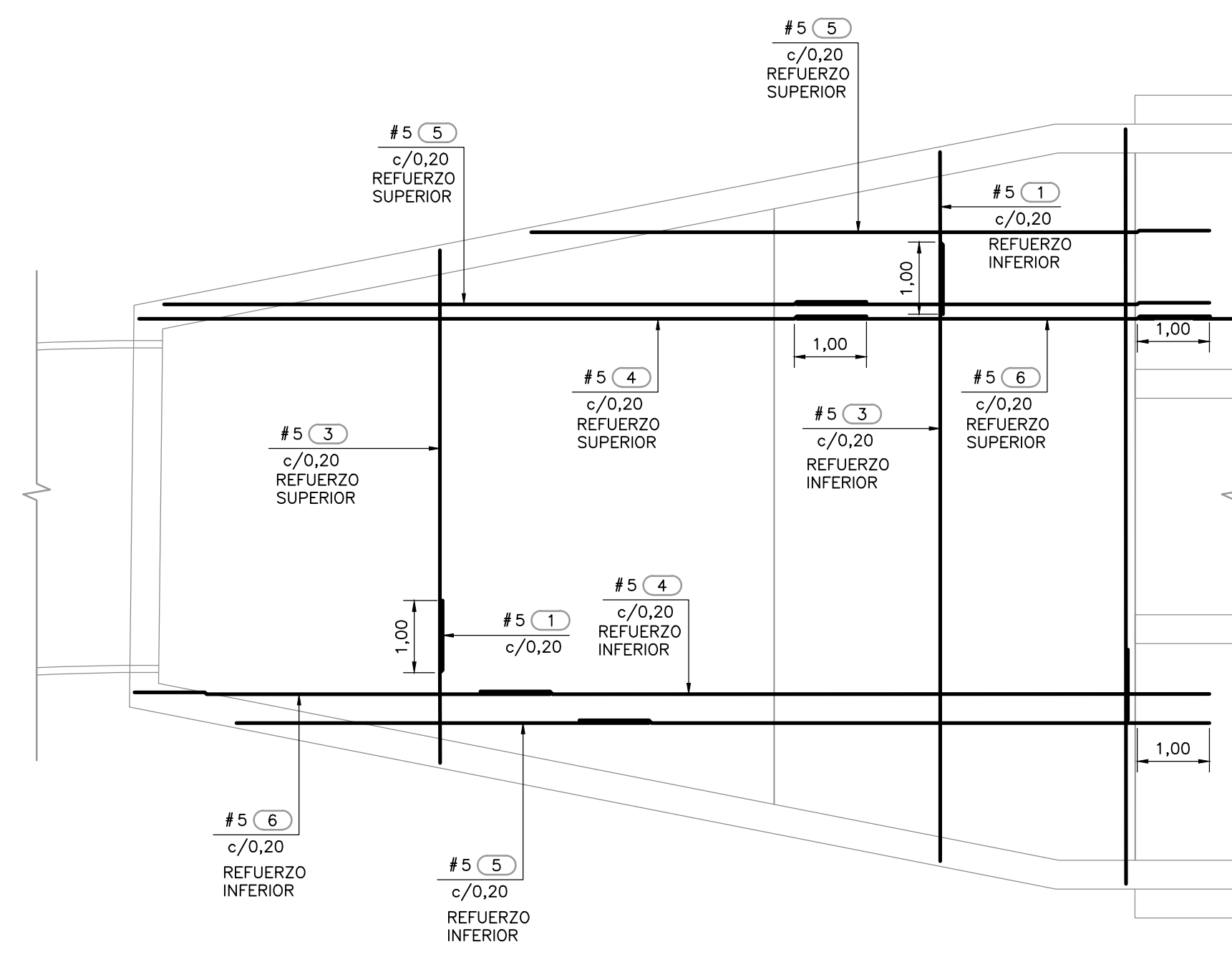
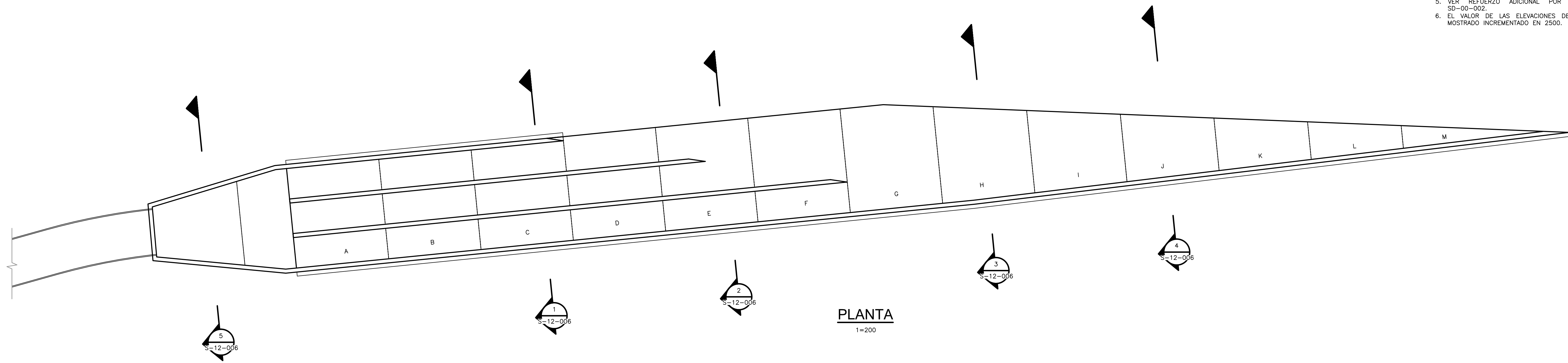


- NOTAS :**
1. TODAS LAS DIMENSIONES ESTÁN DADAS EN METROS Y TODOS LOS NIVELES ESTÁN EN METROS SOBRE EL NIVEL DEL MAR, A MENOS QUE SE INDIQUE OTRA UNIDAD DE MEDIDA.
  2. VER NOTAS GENERALES, ESPECIFICACIONES DE MATERIALES Y CRITERIOS DE DISEÑO EN PLANO S-00-001.
  3. VER SÍMBOLOS Y ABREVIATURAS EN PLANO S-00-002.
  4. VER TRASLAPOS Y GANCOS EN PLANO SD-00-001.
  5. VER REFUERZO ADICIONAL POR ABERTURAS EN ELEMENTOS EN PLANO SD-00-002.
  6. EL VALOR DE LAS ELEVACIONES DE LOS PUNTOS CORRESPONDE AL NÚMERO MOSTRADO INCREMENTADO EN 2500.



**CDM Smith INGESAM**  
CONTRATO DE CONSULTORIA No. 1-02-25500-060-2011

DISEÑO: \_\_\_\_\_  
REVISÓ: \_\_\_\_\_  
REPRESENTANTE LEGAL O PROPIETARIO: ROBERT GAUDES, LIC. No. 3901 ME, USA

**UNIÓN TEMPORAL CANOAS**  
CONTRATO EXAB No. 1-15-25500-0946-2012

REVISÓ: \_\_\_\_\_  
APROBÓ: FERNANDO SILVA G. MAT. No. 0000001407LL

**acueducto**  
AGUA ALCANTARILLADO Y ASEO DE BOGOTÁ

RECIBIÓ: ING. RENALDO PULIDO, REGISTRO. No. 3060  
RECIBIÓ: ING. HUGO GÓMEZ, REGISTRO. No. 3429



SISTEMA DE REFERENCIA  
MADRID - SIRGAS  
TIPO DE COORDENADAS  
PLANAS CARTESIANAS  
ORIGEN COORDENADAS  
BOGOTÁ D.C.  
VERTICE NP-13-B5-1  
NORTE: 92744.534 m  
ESTE: 82666.481 m  
COTA: 2552.58 msnnm  
COORDENADAS MEDIAS  
NORTE: 96250.0 m  
ESTE: 86500.0 m  
PLANCHA  
1:10.000, 246-A-A-2

MODIFICACIONES		
FECHA	MODIFICACION	NOMBRE ING. RESPONSABLE

**acueducto**  
AGUA ALCANTARILLADO Y ASEO DE BOGOTÁ

GERENCIA CORPORATIVA DE SISTEMA MAESTRO  
DIRECCIÓN RED TRONCAL ALCANTARILLADO

PLANO DE DISEÑO TRATAMIENTO DE AGUAS RESIDUALES

**PTAR CANOAS/VEREDA CANOAS/MUNICIPIO DE SOACHA**

CONTIENE : P.11 ESTRUCTURA DE DESCARGA LOSAS - REFUERZO

ESCALA: INDICADAS  
NOMBRE DEL ARCHIVO: S12005EDPL.dwg

PROYECTO No. : \_\_\_\_\_  
FECHA: AGOSTO/2016  
PLANO No. : S-12-005