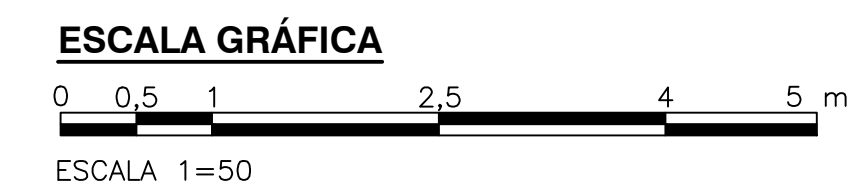
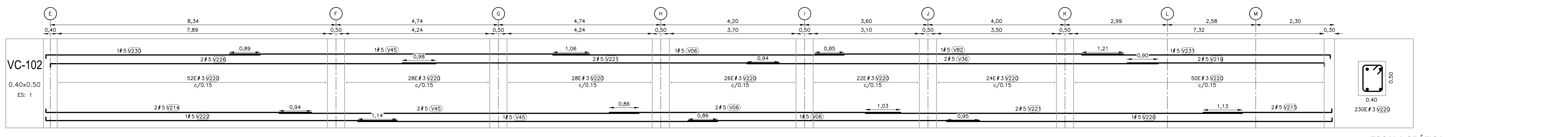
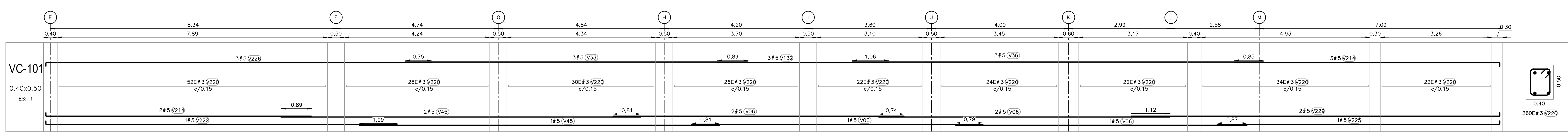
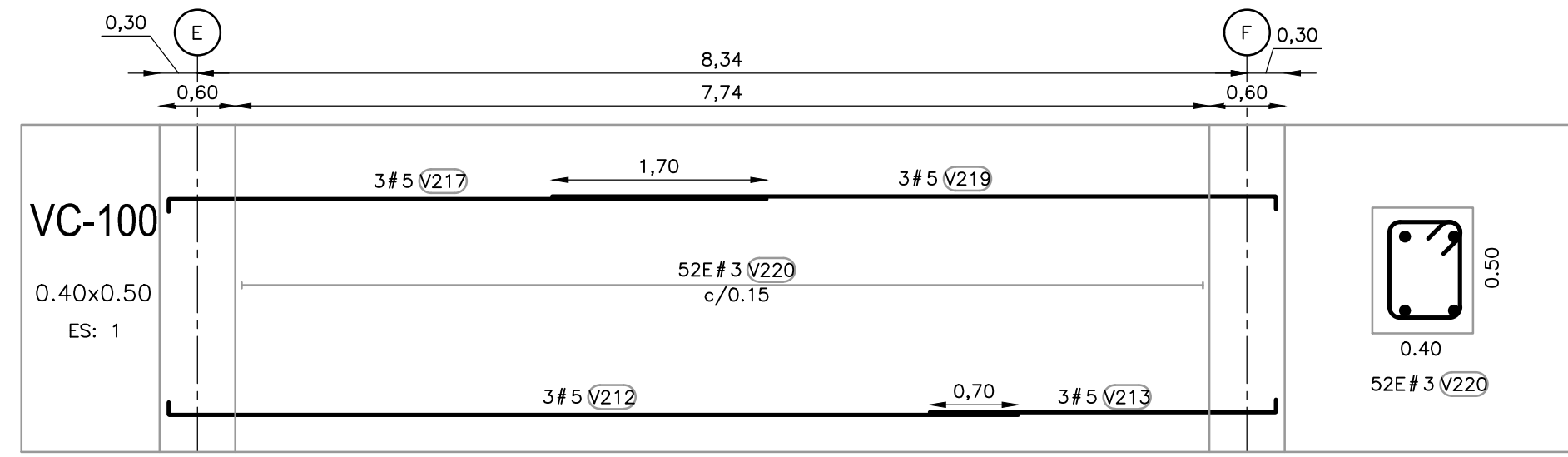
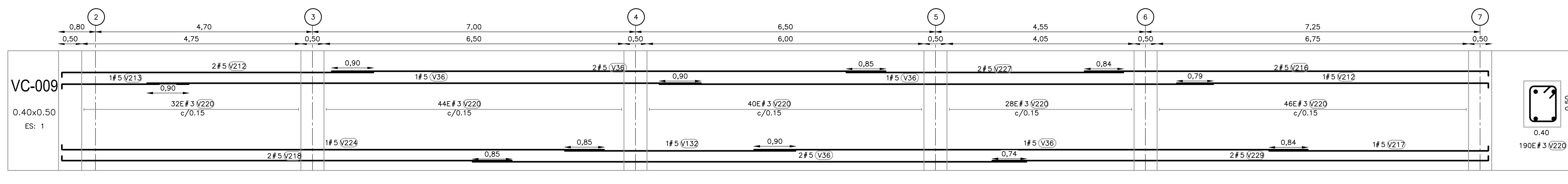
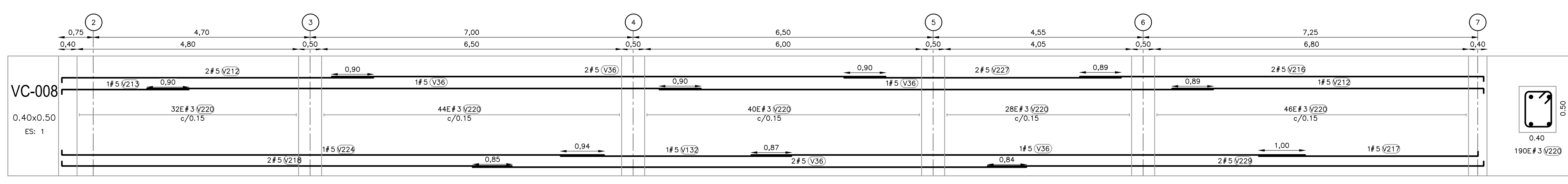
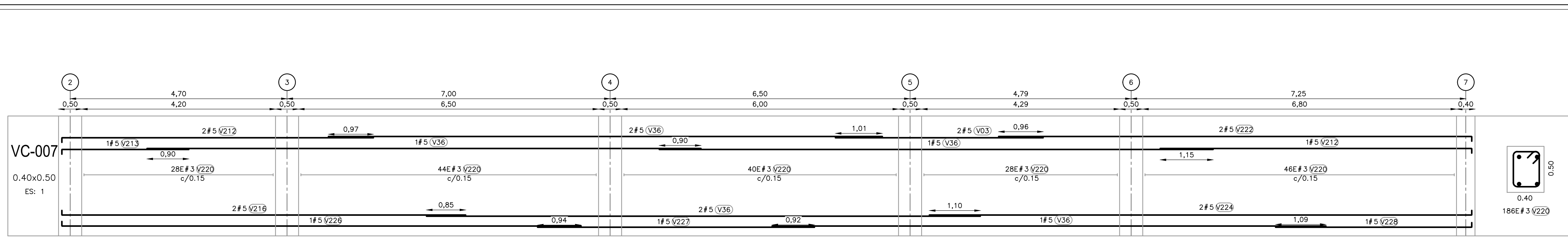


- NOTAS:**
1. TODAS LAS DIMENSIONES ESTÁN DADAS EN METROS Y TODOS LOS NIVELES ESTÁN EN METROS SOBRE EL NIVEL DEL MAR, A MENOS QUE SE INDIQUE OTRA UNIDAD DE MEDIDA.
  2. VER NOTAS GENERALES, ESPECIFICACIONES DE MATERIALES Y CRITERIOS DE DISEÑO EN PLANO S-00-001.
  3. VER SÍMBOLOS Y ABBREVIATURAS EN PLANO S-00-002.
  4. VER TRASLAPOS Y GANCHOS EN PLANO SD-00-001.
  5. VER REFUERZO ADICIONAL POR ABERTURAS EN ELEMENTOS EN PLANO SD-00-002.
  6. EL VALOR DE LAS ELEVACIONES DE LOS PUNTOS CORRESPONDE AL NÚMERO MOSTRADO INCREMENTADO EN 2500.



©2016 CDM Smith-INGESAM. Todos los derechos reservados. Reutilización de documentos: Documentos y diseños suministrados por el servicio profesional, incorporados en este documento, son propiedad de CDM Smith-INGESAM y EAB. No serán utilizados, ni total ni parcialmente, para cualquier otro proyecto sin autorización escrita de CDM Smith-INGESAM y/o EAB.

**CDM Smith** **INGESAM**  
CONTRATO DE CONSULTORIA No. 1-02-2500-0600-2011

**UNIÓN TEMPORAL PTAR CANOAS**  
CONTRATO EAB No. 1-15-2500-0646-2012

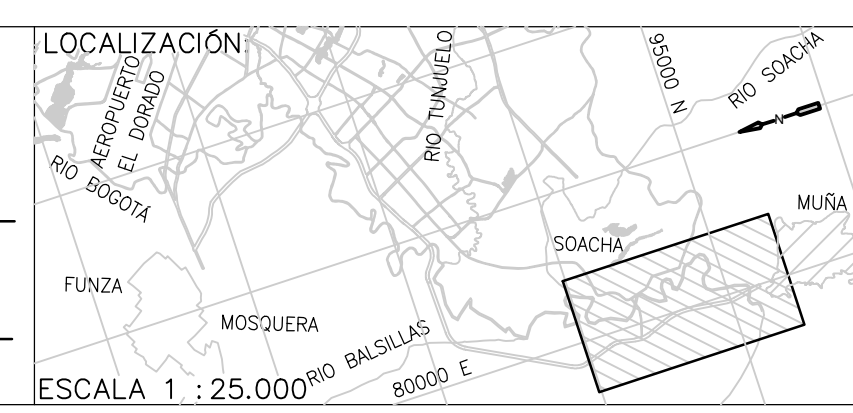
REVISÓ: \_\_\_\_\_  
REPRESENTANTE LEGAL O PROPIETARIO: ROBERT GAUDIN, LIC. No. 3901 ME, USA

APROBÓ: FERNANDO SILVA G. MAT. No. 0000001407LL

**acueducto**  
AGUA ALCANTARILLADO Y ASEO DE BOGOTÁ

RECIBIÓ: ING. RENOVADO PULIDO, REGISTRO, No. 3360

RECIBIÓ: ING. HAZO GÓMEZ, REGISTRO, No. 3429



SISTEMA DE REFERENCIA		MODIFICACIONES	
TIPO DE COORDENADAS	PLANAS CARTESIANAS	FECHA	MODIFICACION
ORIGEN COORDENADAS	BOGOTÁ D.C.	NOMBRE ING. RESPONSABLE	FIRMA
VERTICE NP-13-B5-1	NORTE: 9374.534 m		
	ESTE: 82666.481 m		
	COTA: 2552.58 msnnm		
COORDENADAS MEDIAS	NORTE: 96250.0 m		
	ESTE: 80500.0 m		
PLANCHA	1:10,000, 246-13-A-2		

**acueducto**  
AGUA ALCANTARILLADO Y ASEO DE BOGOTÁ

GERENCIA CORPORATIVA DE SISTEMA MAESTRO  
DIRECCIÓN RED TRONCAL ALCANTARILLADO

PLANO DE DISEÑO TRATAMIENTO DE AGUAS RESIDUALES

**PTAR CANOAS/VEREDA CANOAS/MUNICIPIO DE SOACHA**

CONTIENE: P.11  
EDIFICIO DE ADMINISTRACIÓN Y LABORATORIO  
DESPIECE DE VIGAS DE CIMENTACION 2

ESCALA: INDICADA

NOMBRE DEL ARCHIVO: S50011AMDP.DWG

PROYECTO No.: \_\_\_\_\_

FECHA: AGOSTO/2016

PLANO No.: S-50-011

ENTREGA 100% - VÁLIDO PARA CONSTRUCCIÓN