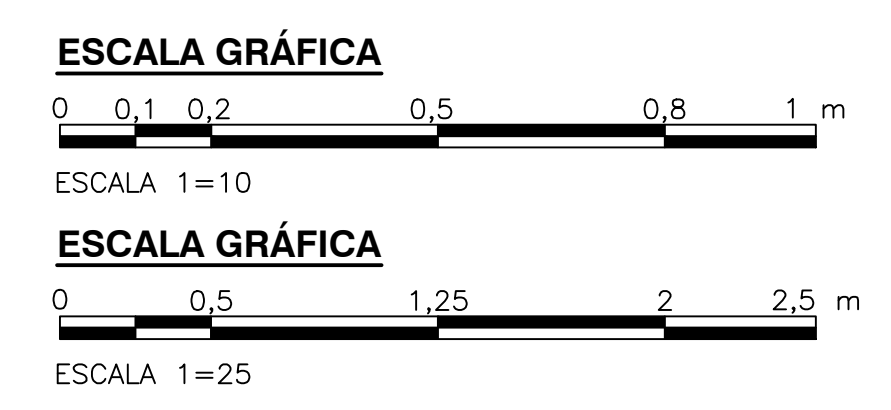
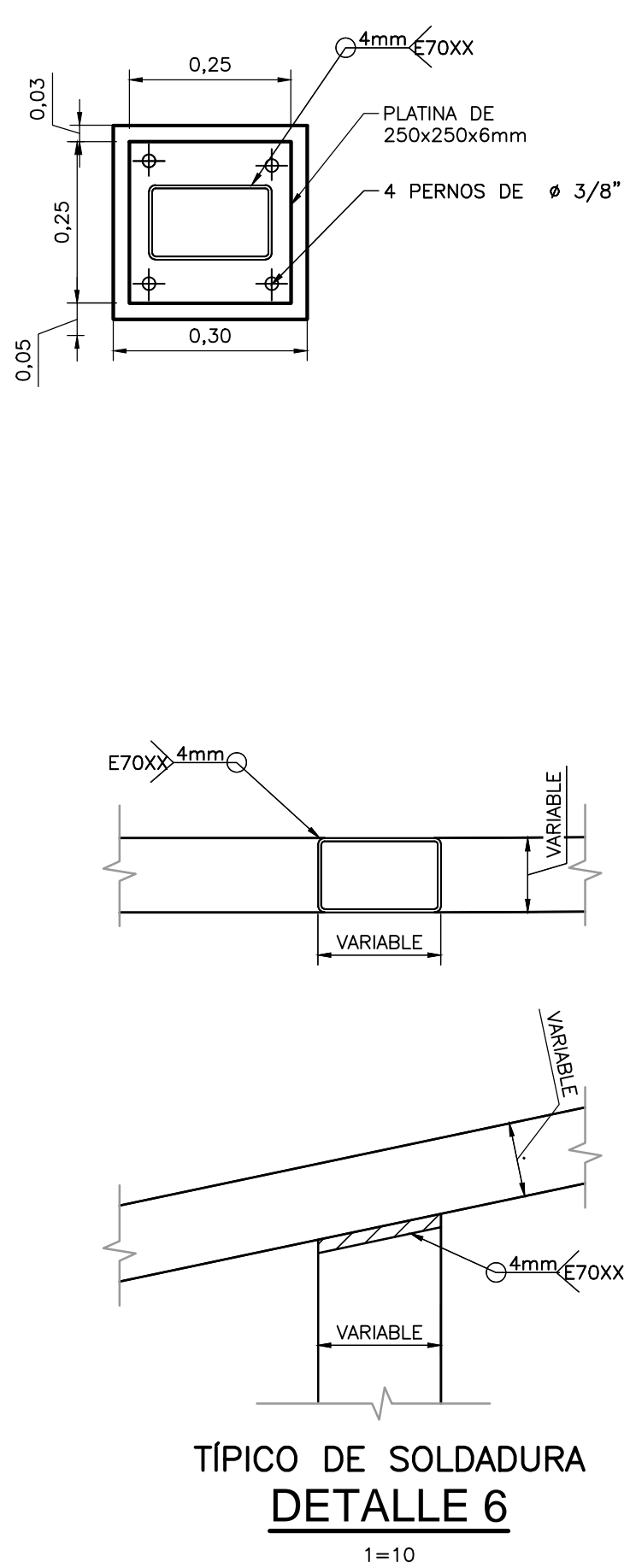
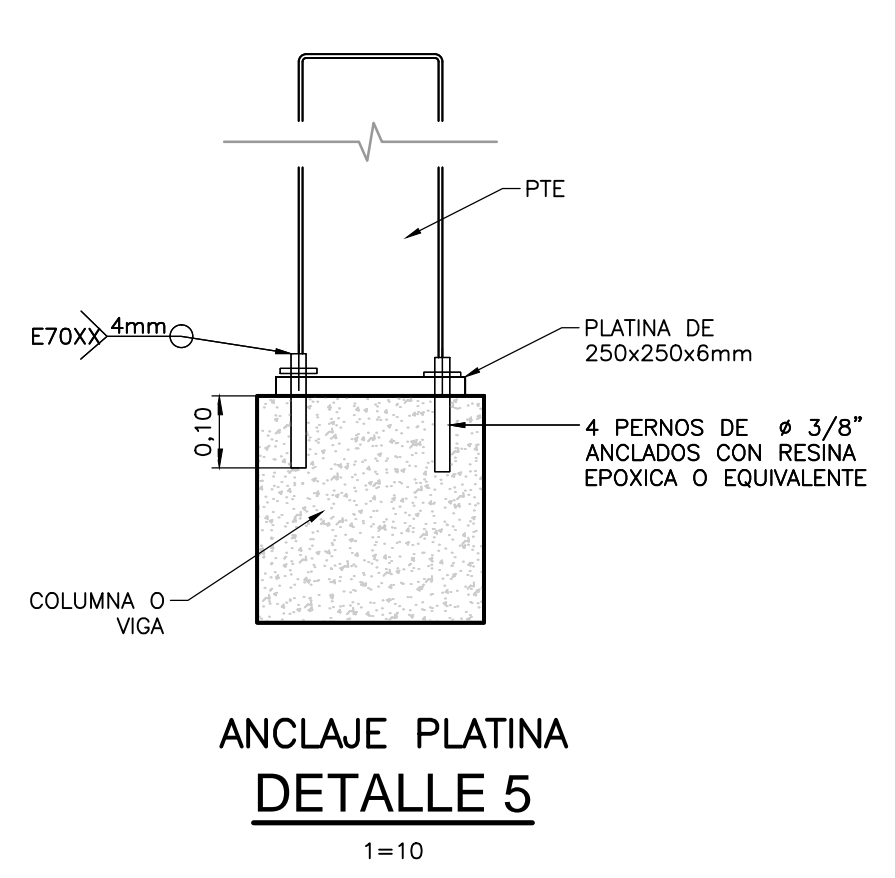
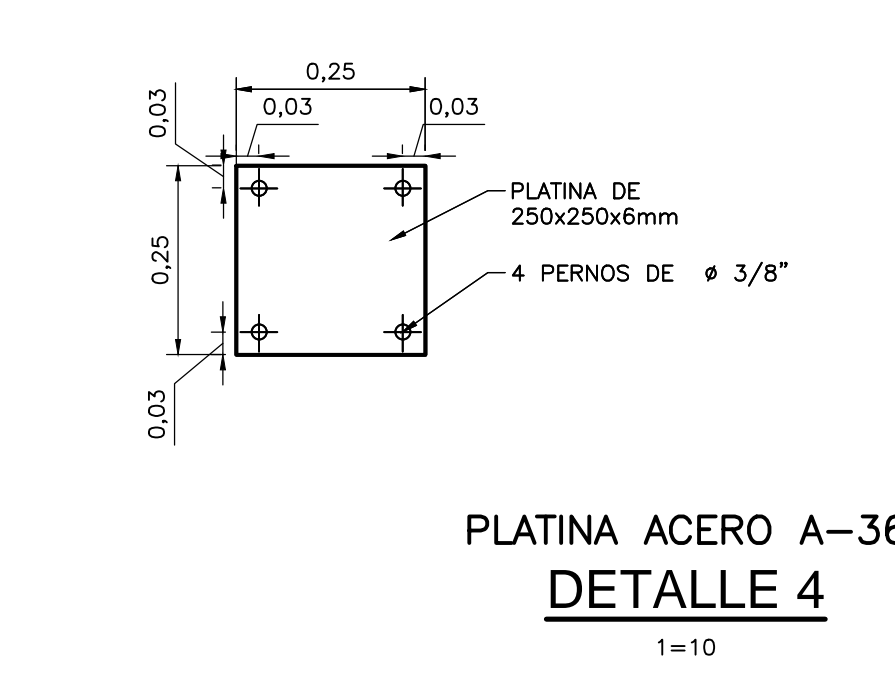
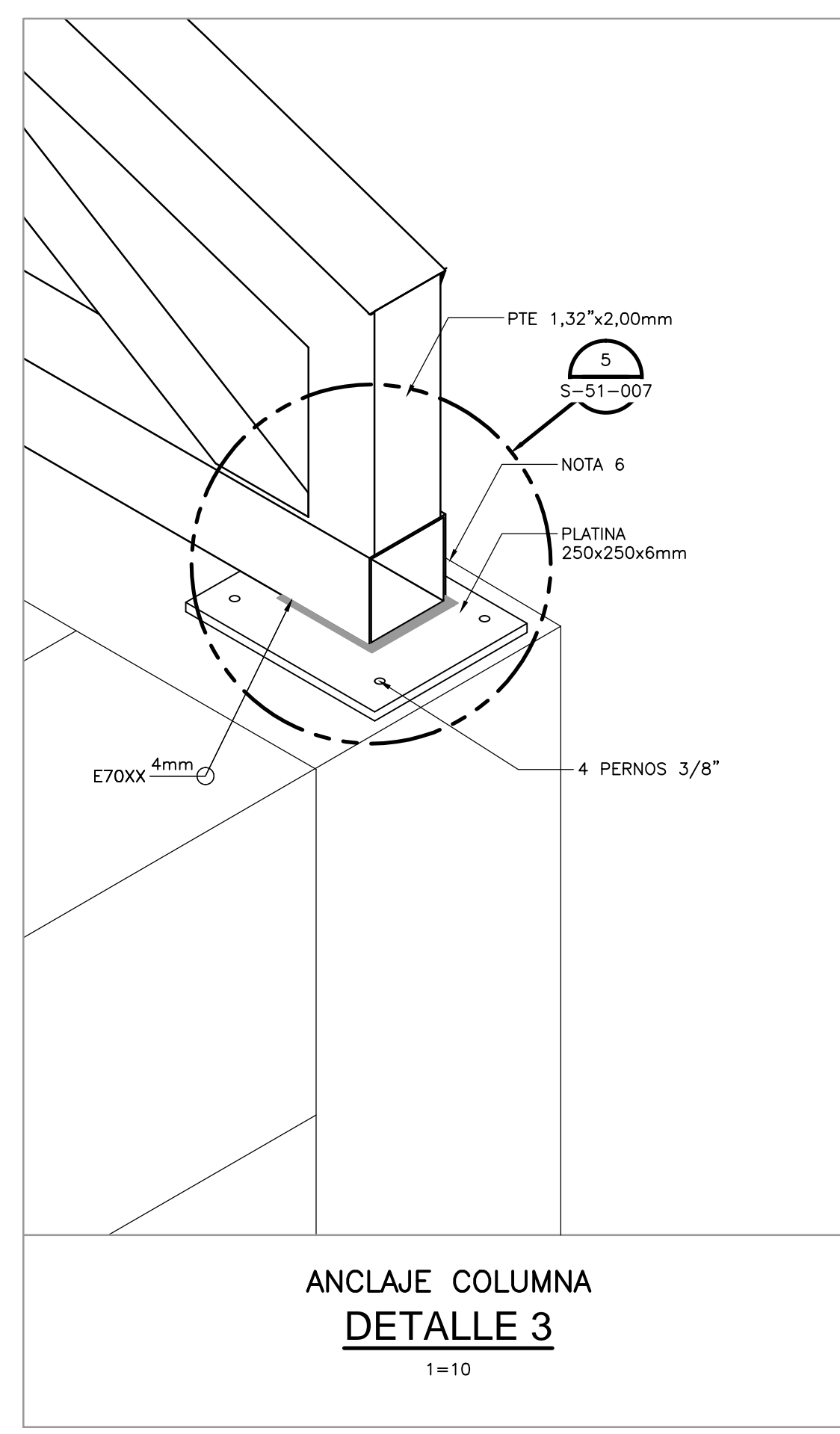
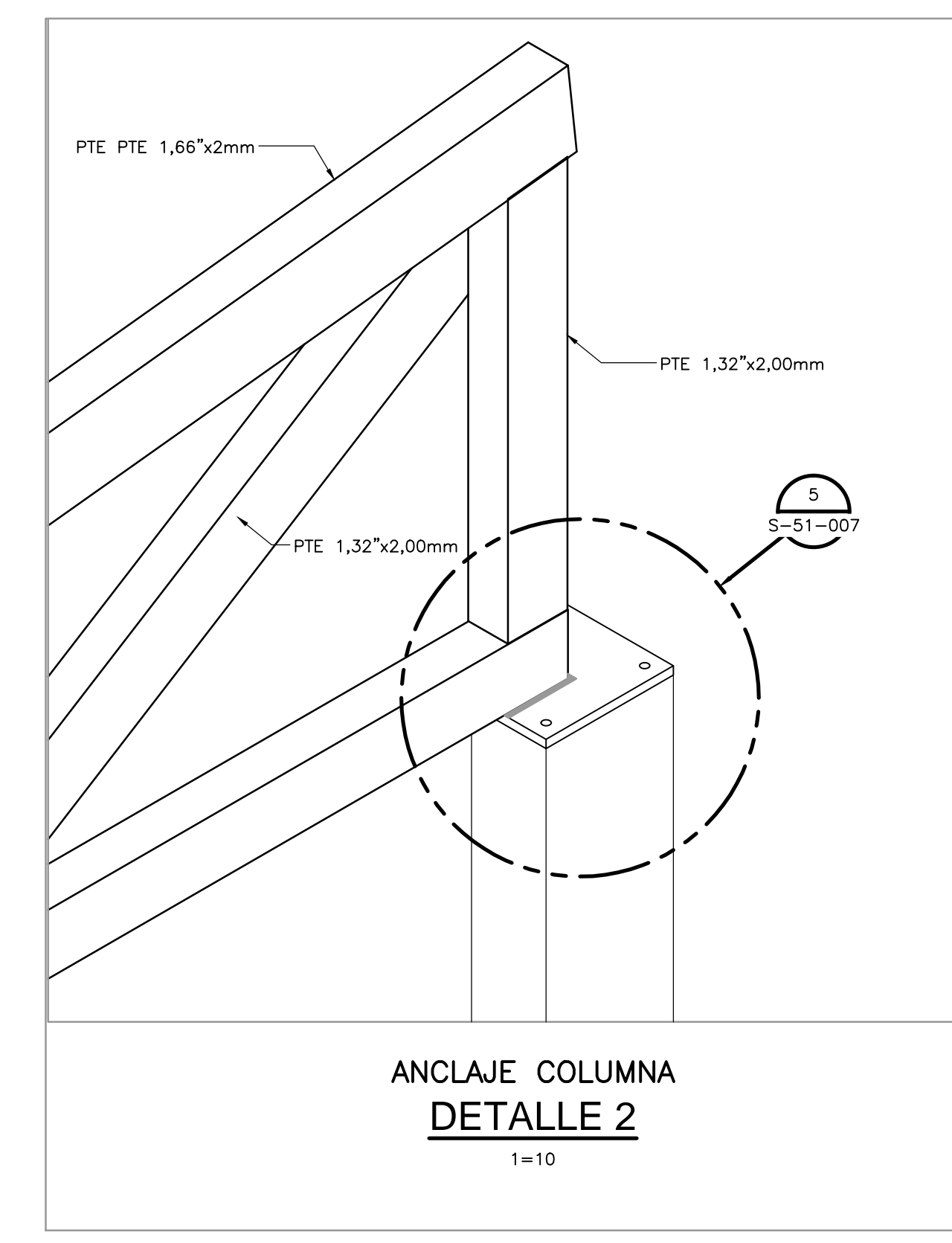
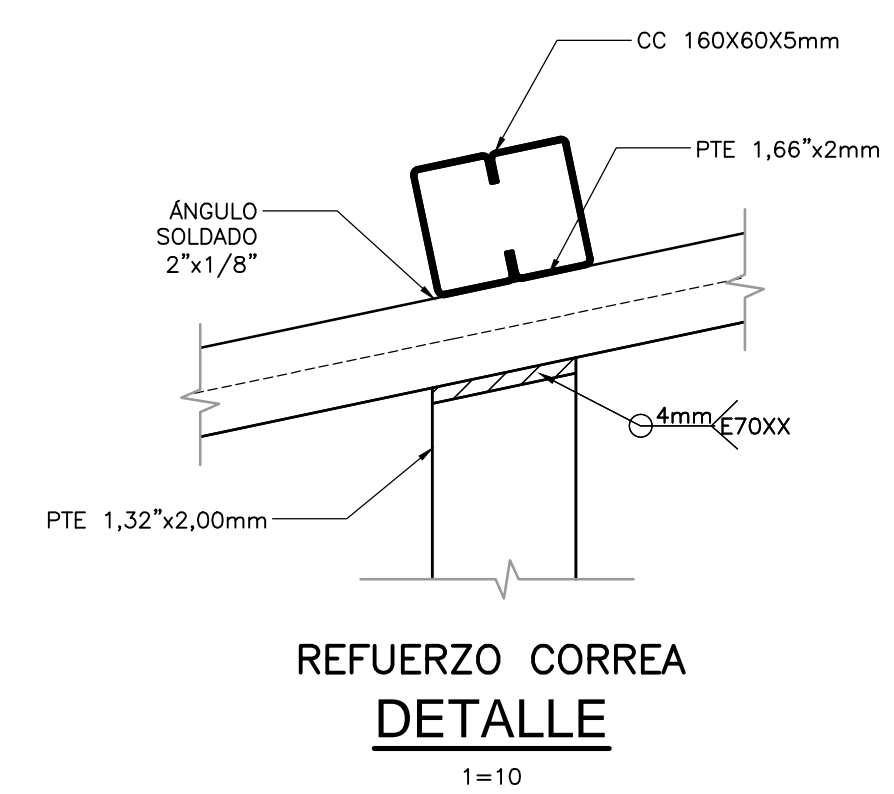
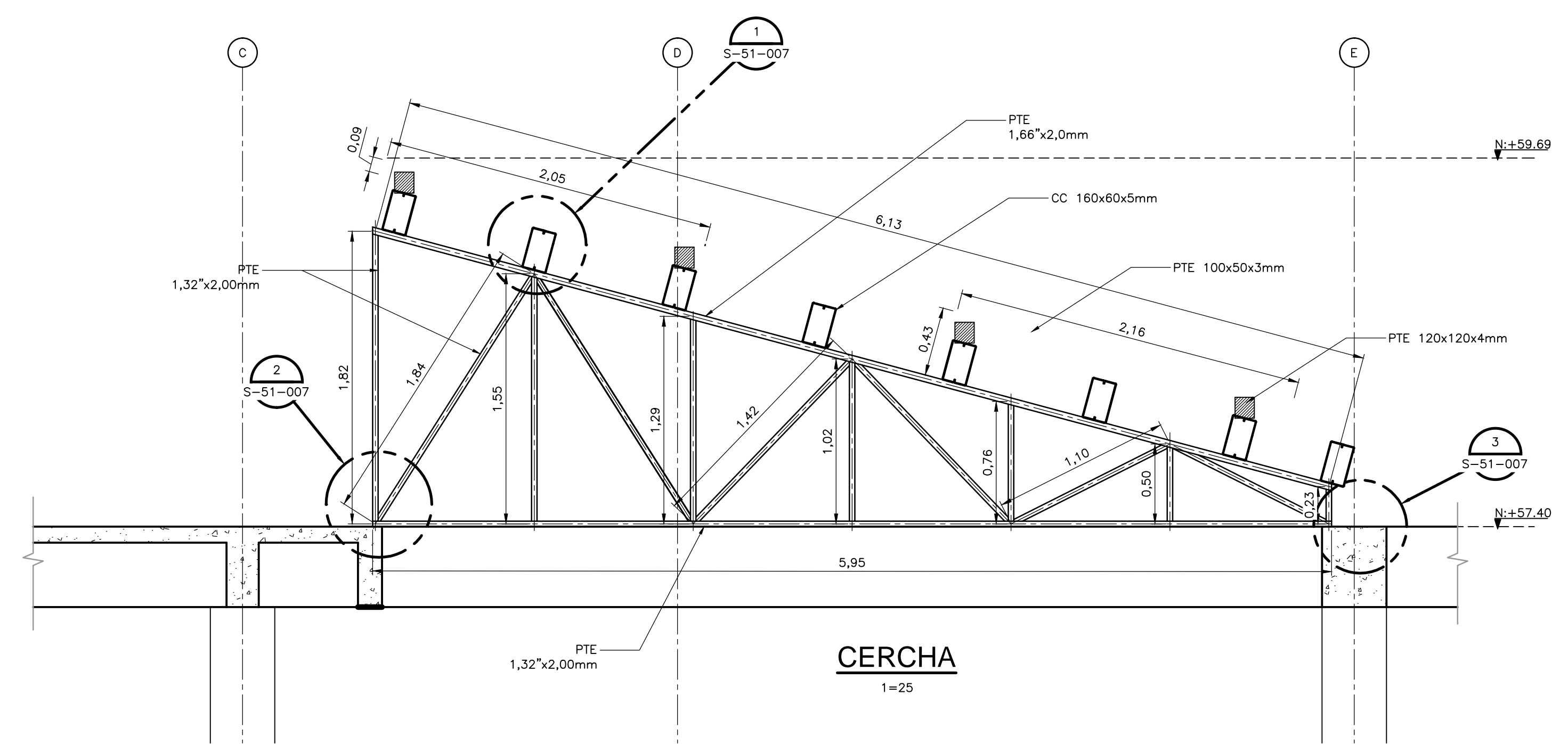


- NOTAS:**
1. TODAS LAS DIMENSIONES ESTÁN DADAS EN METROS Y TODOS LOS NIVELES ESTÁN EN METROS SOBRE EL NIVEL DEL MAR, A MENOS QUE SE INDIQUE OTRA UNIDAD DE MEDIDA.
 2. VER NOTAS GENERALES, ESPECIFICACIONES DE MATERIALES Y CRITERIOS DE DISEÑO EN PLANO S-00-001.
 3. VER SÍMBOLOS Y ABBREVIATURAS EN PLANO S-00-002.
 4. EL VALOR DE LAS ELEVACIONES DE LOS PUNTOS CORRESPONDE AL NÚMERO MOSTRADO INCREMENTADO EN 2500.
 5. TODAS LAS DIMENSIONES, SECCIONES, GEOMETRÍAS Y REFUERZOS DE ELEMENTOS ESTRUCTURALES ESTÁN BASADAS EN EQUIPOS, PROCESOS Y CARGAS DE REFERENCIA, DEBERÁN VERIFICARSE LOS AJUSTES NECESARIOS SEGÚN LOS EQUIPOS COMPRADOS ES RESPONSABILIDAD DEL CONTRATISTA REALIZAR DICHAS VERIFICACIONES, Y EN CASO DE REQUERIRSE, ES RESPONSABILIDAD DEL MISMO REALIZAR LAS MODIFICACIONES AL DISEÑO PARA GARANTIZAR RESISTENCIA Y ESTABILIDAD.
 6. SOLDAR PLATINA DE CERRAMIENTO PARA EVITAR EL INGRESO DE SUCIEDAD Y ANIMALES.



©2016 CDM Smith-INGESAM. Todos los derechos reservados. Reutilización de documentos: Documentos y diseños suministrados por el servicio profesional, incorporados en este documento, son propiedad de CDM Smith-INGESAM y EAB. No serán utilizados, ni total ni parcialmente, para cualquier otro proyecto sin autorización escrita de CDM Smith-INGESAM y/o EAB.

CDM Smith INGESAM CONTRATO DE CONSULTORIA No. 1-02-25500-0690-2011 DISEÑO: _____ REPRESENTANTE LEGAL O PROPIETARIO: ROBERT GAUDIN, LIC. No. 3901 ME, USA	UNIÓN TEMPORAL CANOAS CONTRATO EMB No. 1-15-25500-0946-2012 REVISÓ: _____ APROBÓ: FERNANDO SILVA G. MAT. No. 0000001407XLL	acueducto AGUA ALCANTARILLADO Y ASEO DE BOGOTÁ RECIBIÓ: ING. RENALDO PULIDO REGISTRO No. 3060 RECIBIÓ: ING. HUGO GÓMEZ REGISTRO No. 3429	LOCALIZACIÓN ESCALA 1:25.000	SISTEMA DE REFERENCIA MADRID, SIRGAS TIPO DE COORDENADAS PLANAS CARTESIANAS ORIGEN COORDENADAS BOGOTÁ D.C. VERTICE NP-13-B5-1 NORTE: 93744,534 m ESTE: 82666,481 m COTA: 2552,58 msnnm COORDENADAS MEDIAS NORTE: 96250,0 m ESTE: 86500,0 m PLANCHA 1:10.000, 246-18-A-2	MODIFICACIONES <table border="1"> <thead> <tr> <th>FECHA</th> <th>MODIFICACION</th> <th>NOMBRE ING. RESPONSABLE</th> <th>FIRMA</th> </tr> </thead> <tbody> <tr> <td> </td> <td> </td> <td> </td> <td> </td> </tr> </tbody> </table>			FECHA	MODIFICACION	NOMBRE ING. RESPONSABLE	FIRMA					 AGUA ALCANTARILLADO Y ASEO DE BOGOTÁ GERENCIA CORPORATIVA DE SISTEMA MAESTRO DIRECCIÓN RED TRONCAL ALCANTARILLADO PLANO DE DISEÑO TRATAMIENTO DE AGUAS RESIDUALES	PTAR CANOAS/VEREDA CANOAS/MUNICIPIO DE SOACHA PROYECTO No. : _____ CONTIENE : P.11 EDIFICIO DE CASINO CORTES Y DETALLES ESTRUCTURA METÁLICA FECHA: AGOSTO/2016 PLANO No. S-51-007	
					FECHA	MODIFICACION	NOMBRE ING. RESPONSABLE	FIRMA										
ESCALA: INDICADA NOMBRE DEL ARCHIVO: S51007CNDT.DWG		ESCALA: 1=25																

ENTREGA 100% - VÁLIDO PARA CONSTRUCCIÓN

LA ESCALA DE IMPRESIÓN PARA ESTE PLANO ES DE TAMAÑO PLEGO (700mmx1000mm)