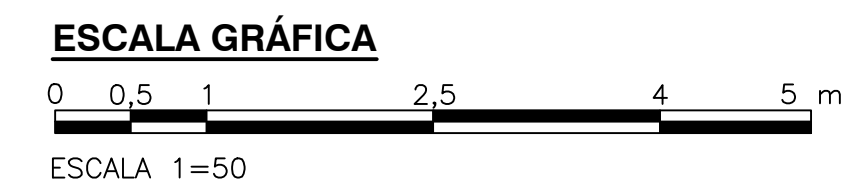
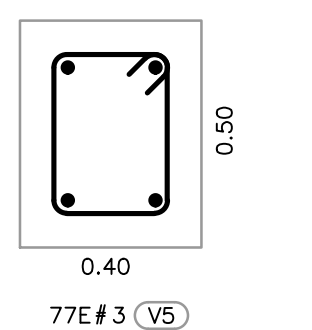
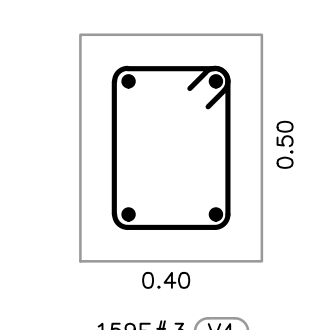
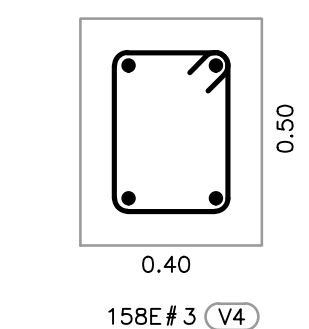
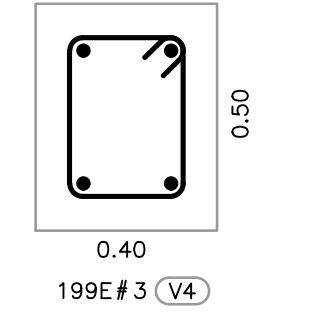
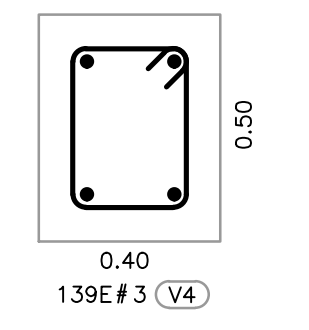
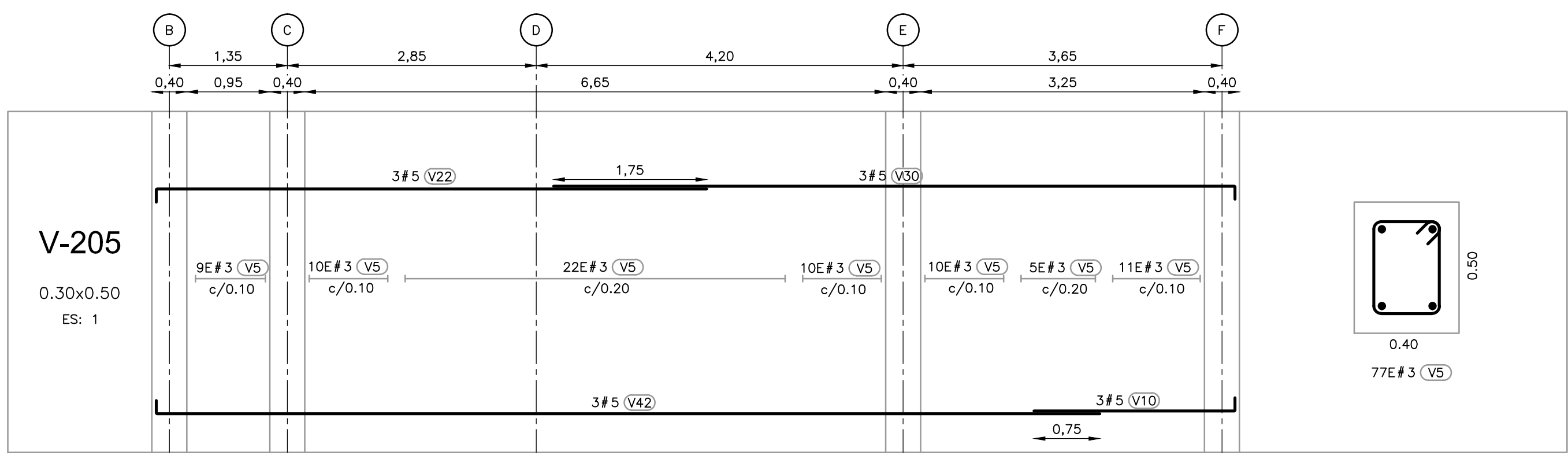
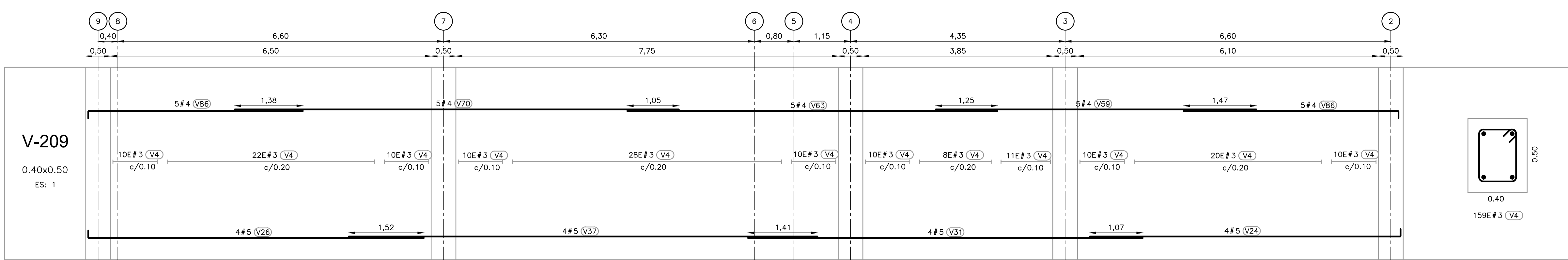
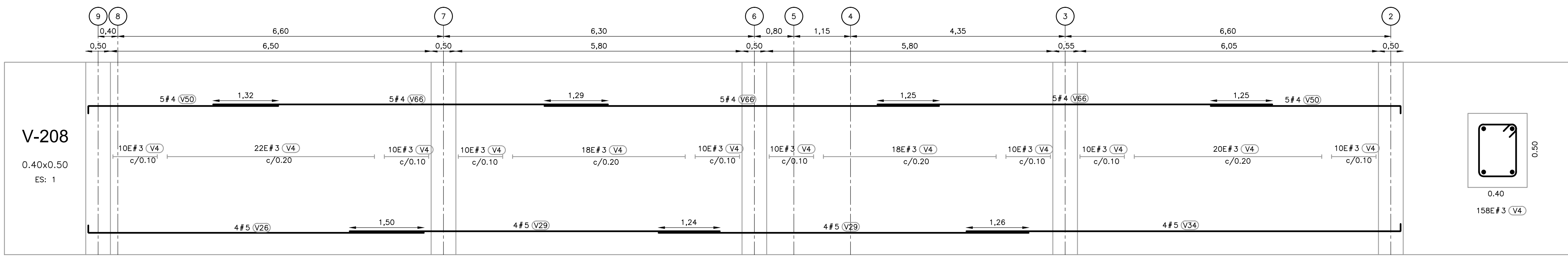
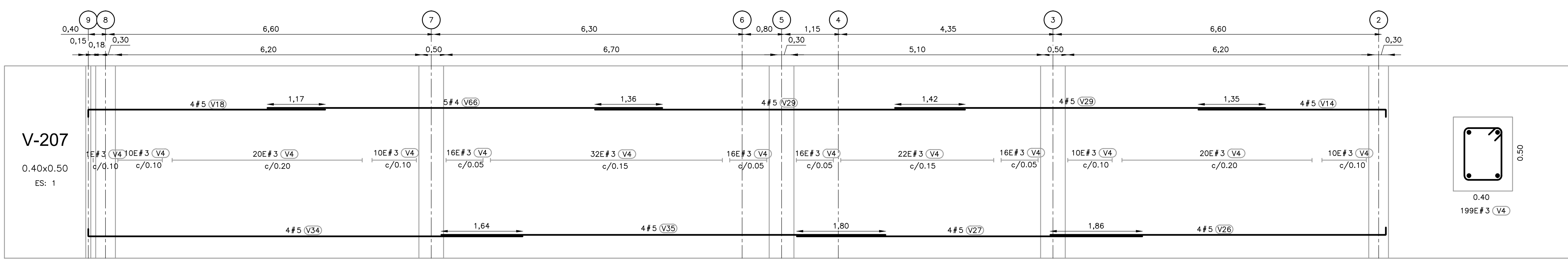
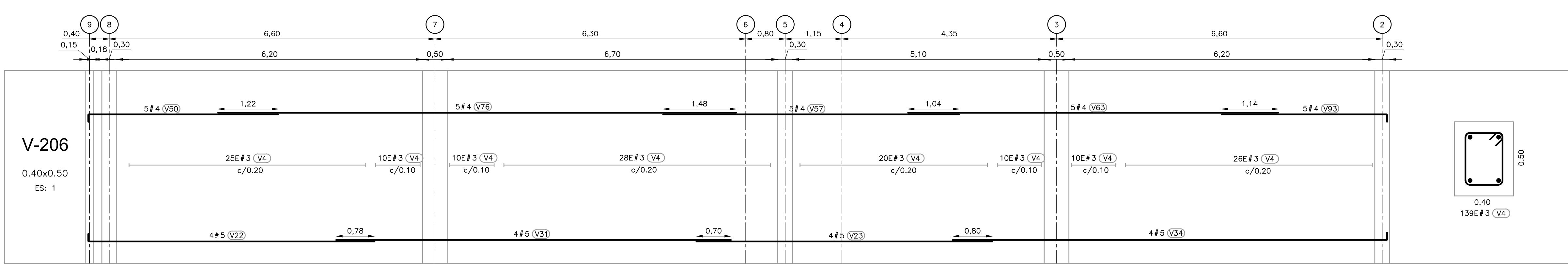


- NOTAS:**
1. TODAS LAS DIMENSIONES ESTÁN DADAS EN METROS Y TODOS LOS NIVELES ESTÁN EN METROS SOBRE EL NIVEL DEL MAR, A MENOS QUE SE INDIQUE OTRA UNIDAD DE MEDIDA.
  2. VER NOTAS GENERALES, ESPECIFICACIONES DE MATERIALES Y CRITERIOS DE DISEÑO EN PLANO S-00-001.
  3. VER SÍMBOLOS Y ABBREVATURAS EN PLANO S-00-002.
  4. VER TRASLAPOS Y GANCHOS EN PLANO SD-00-001.
  5. VER REFUERZO ADICIONAL POR ABERTURAS EN ELEMENTOS EN PLANO SD-00-002.
  6. EL VALOR DE LAS ELEVACIONES DE LOS PUNTOS CORRESPONDE AL NÚMERO MOSTRADO INCREMENTADO EN 2500.



©2016 CDM Smith-INGESAM. Todos los derechos reservados. Incorporados en este documento, son propiedad de CDM Smith-INGESAM y EAB. Reutilización de documentos: Documentos y diseños suministrados por el servicio profesional, incorporados en este documento, son propiedad de CDM Smith-INGESAM y/o EAB. No serán utilizados, ni total ni parcialmente, para cualquier otro proyecto sin autorización escrita de CDM Smith-INGESAM y/o EAB.

**CDM Smith** **INGESAM**  
CONTRATO DE CONSULTORIA No. 1-02-25500-0690-2011

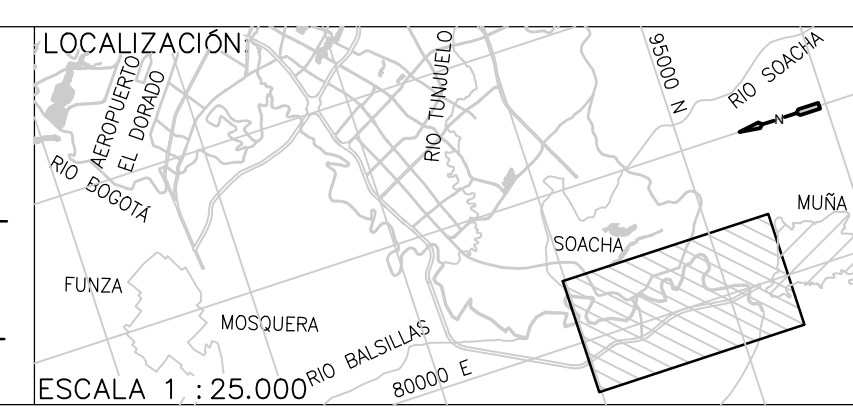
DISEÑO: \_\_\_\_\_  
REPRESENTANTE LEGAL O PROPIETARIO: ROBERT GAUDIS, LIC. No. 3901 ME, USA

**UNIÓN TEMPORAL CANOAS**  
CONTRATO EMB No. 1-15-25500-0946-2012

REVISÓ: \_\_\_\_\_  
APROBÓ: FERNANDO SILVA G. MAT. No. 0000001407XLL

**acueducto**  
AGUA ALCANTARILLADO Y ASEO DE BOGOTÁ

RECIBIÓ: ING. RENALDO PULIDO, REGISTRO. No. 3060  
RECIBIÓ: ING. HUGO GÓMEZ, REGISTRO. No. 3429



**SISTEMA DE REFERENCIA**  
MAGNA SIRGAS  
TIPO DE COORDENADAS PLANAS CARTESIANAS  
ORIGEN COORDENADAS BOGOTÁ D.C.  
VÉRTICE NP-13-B5-1  
NORTE: 93744.534 m  
ESTE: 82666.481 m  
COTA: 2552.98 msnnm  
COORDENADAS MEDIAS  
NORTE: 96250.0 m  
ESTE: 86000.0 m  
PLANCHA 1:10.000, 246-18-A-2

MODIFICACIONES		
FECHA	MODIFICACION	NOMBRE ING. RESPONSABLE

**acueducto**  
AGUA ALCANTARILLADO Y ASEO DE BOGOTÁ  
GERENCIA CORPORATIVA DE SISTEMA MAESTRO  
DIRECCIÓN RED TRONCAL ALCANTARILLADO  
PLANO DE DISEÑO TRATAMIENTO DE AGUAS RESIDUALES

**PTAR CANOAS/VEREDA CANOAS/MUNICIPIO DE SOACHA**

CONTIENE: **P.11 EDIFICIO DE CASINO DESPIECE DE VIGAS**

ESCALA: INDICADA

NOMBRE DEL ARCHIVO: S51016CNDP.DWG

PROYECTO No. : \_\_\_\_\_  
FECHA: AGOSTO/2016  
PLANO No. : \_\_\_\_\_  
S-51-016