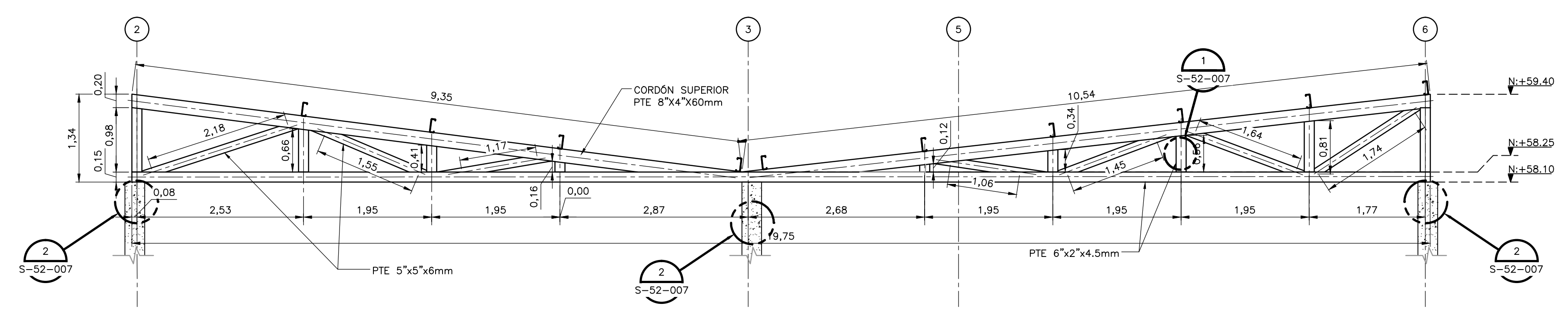
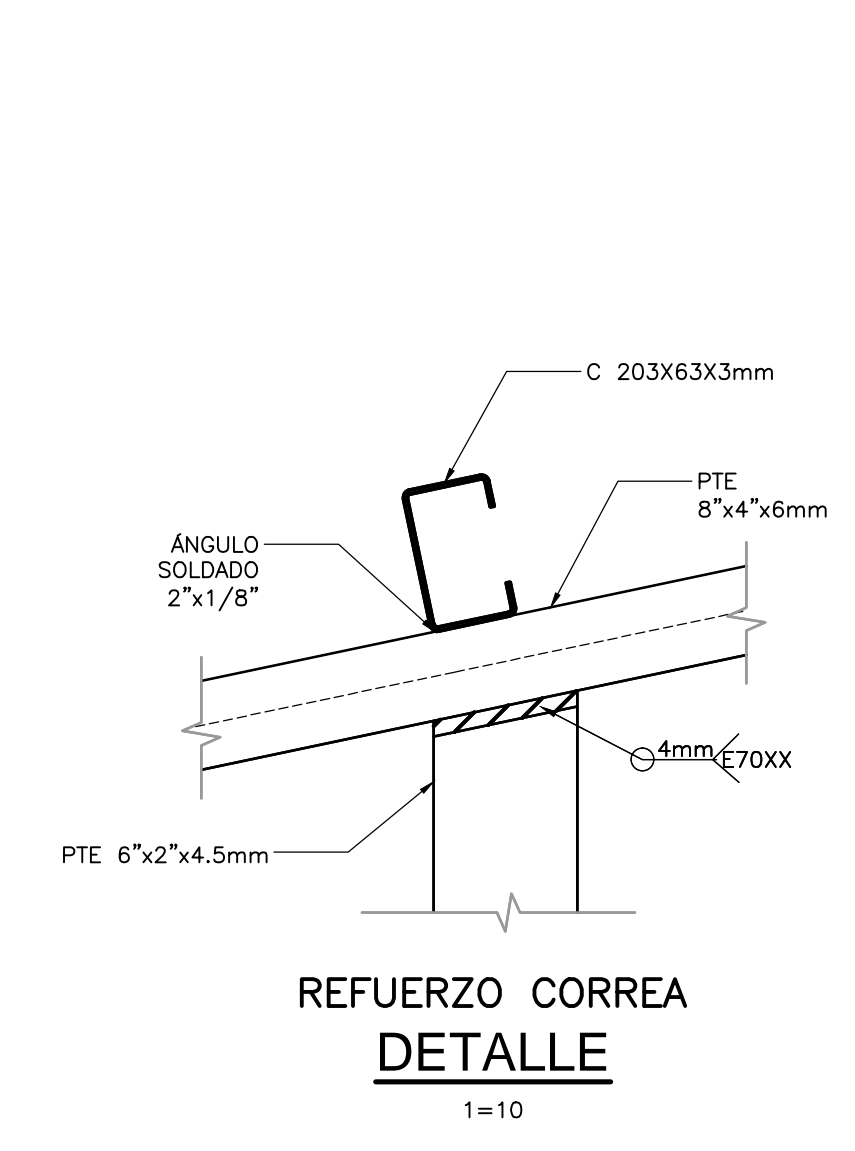


**TIPO 1  
CERCHA**  
1=50

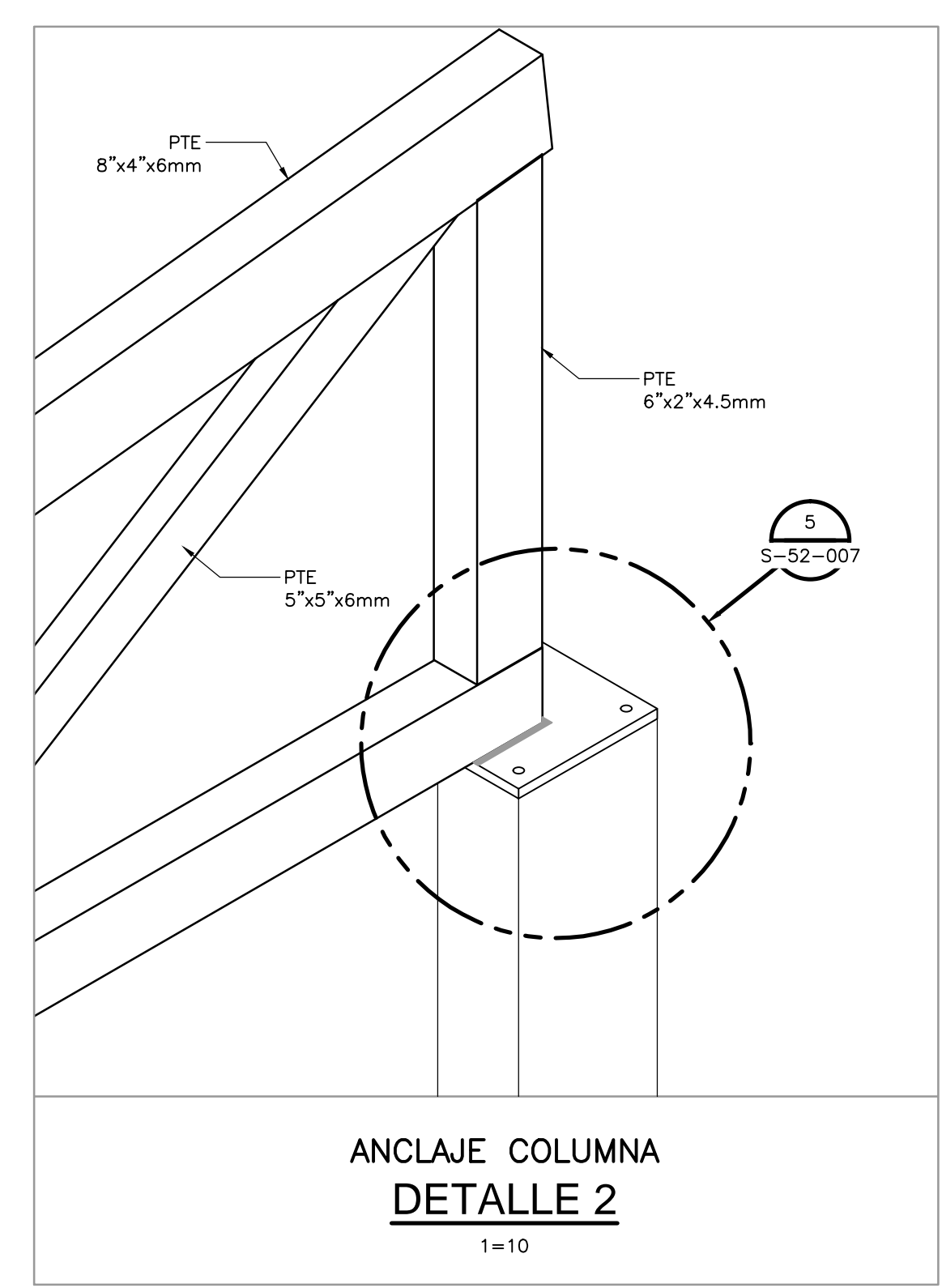


**TIPO 2  
CERCHA**  
1=50

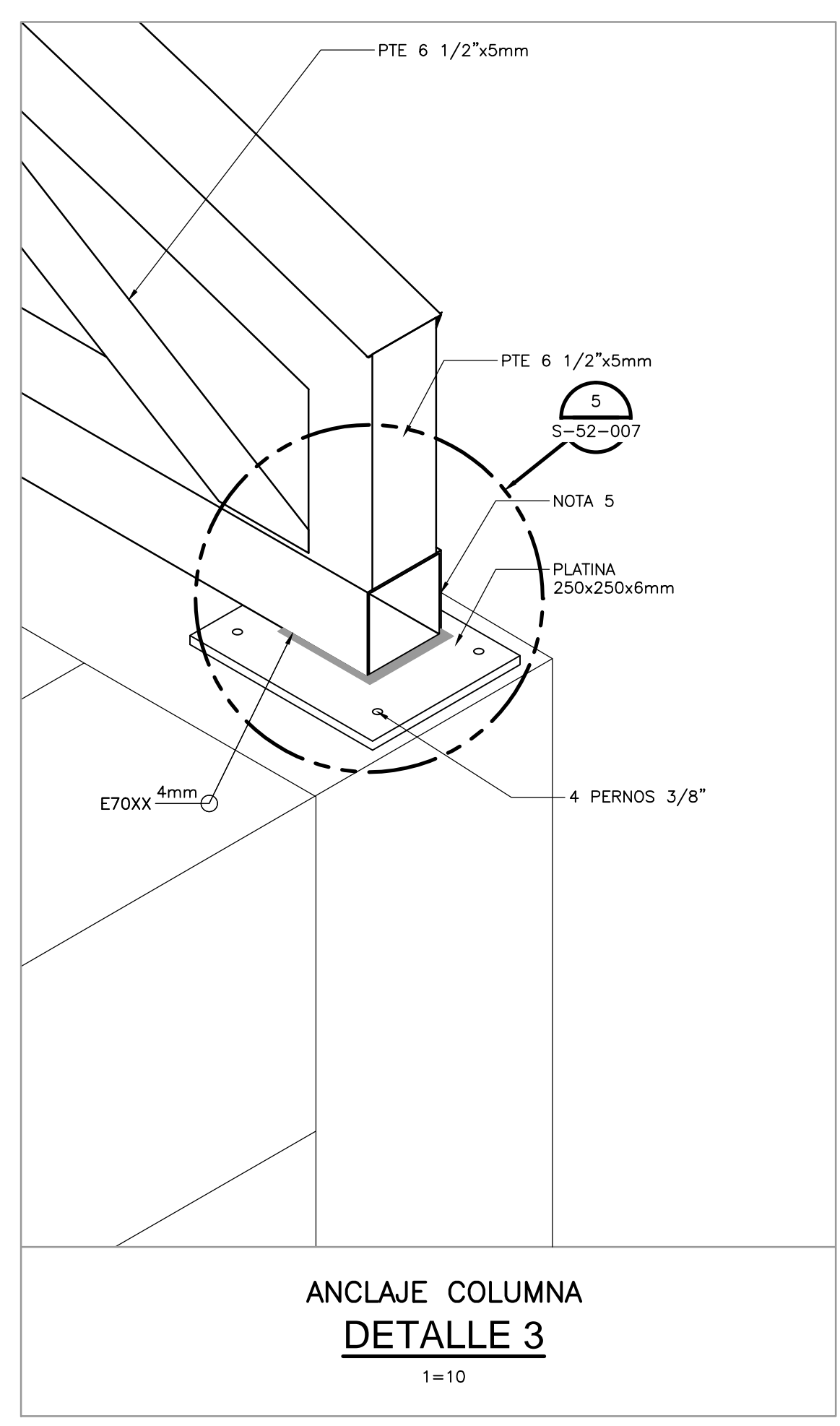
**TIPO 3  
CERCHA**  
1=50



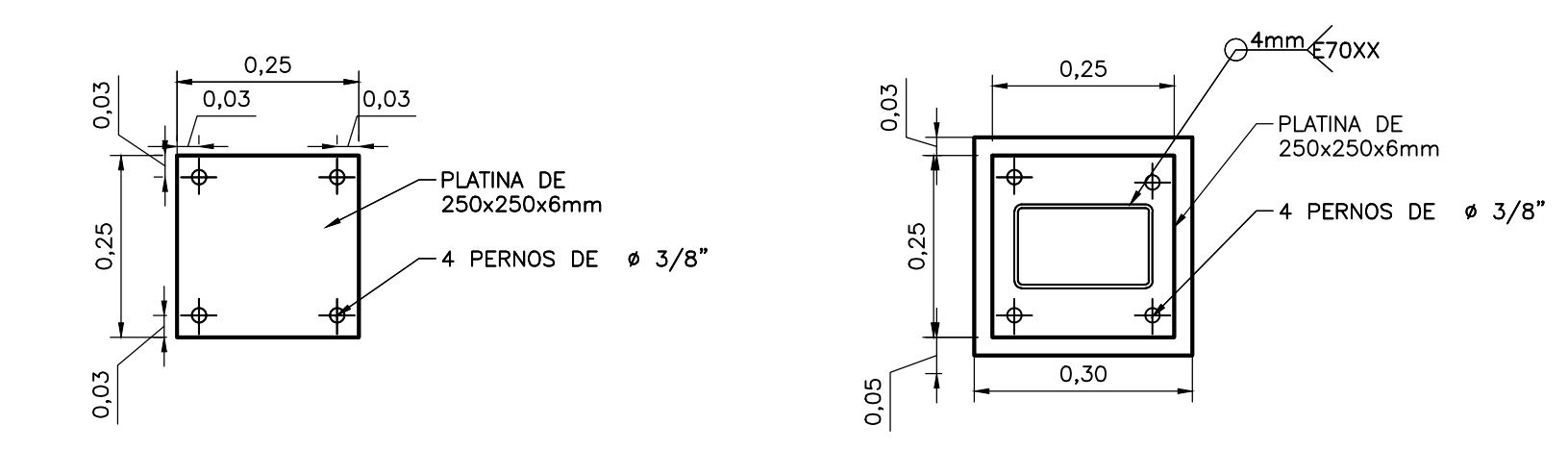
**REFUERZO CORREA  
DETALLE**  
1=10



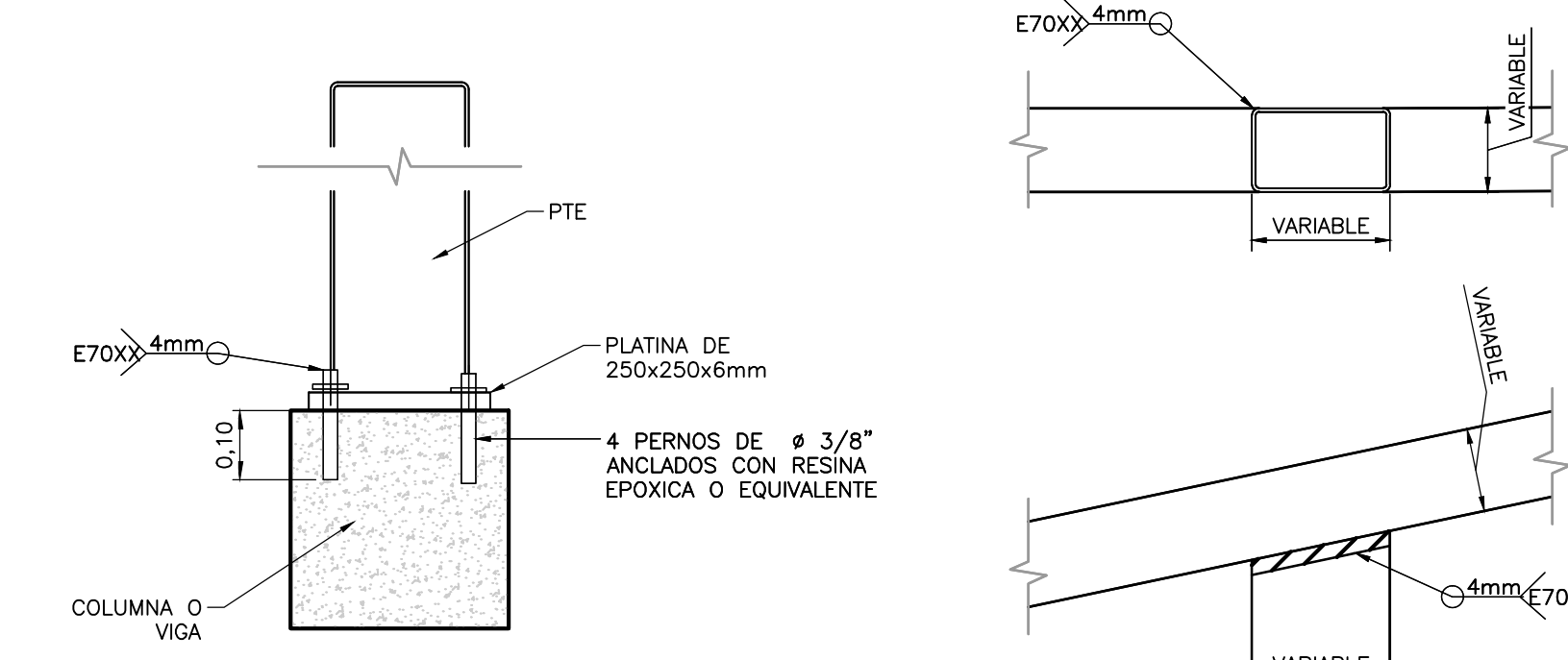
**ANCLAJE COLUMNA  
DETALLE 2**  
1=10



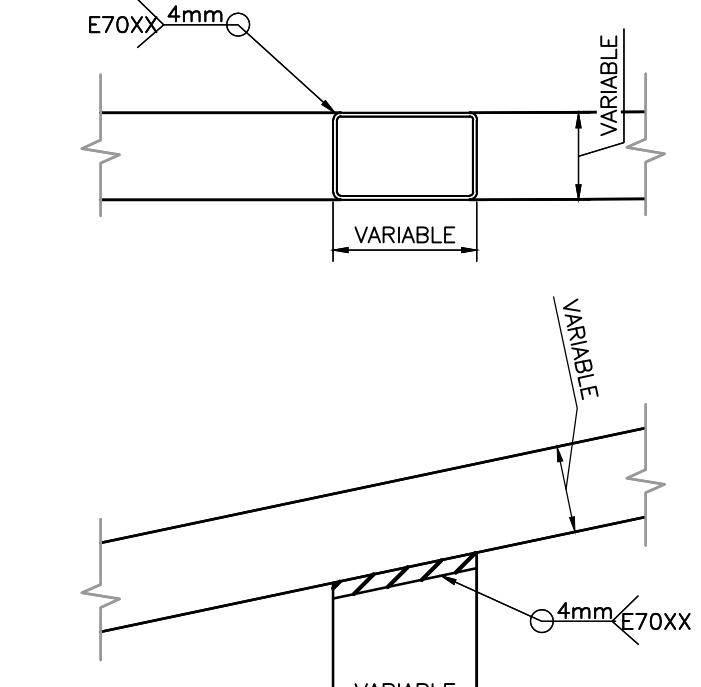
**ANCLAJE COLUMNA  
DETALLE 3**  
1=10



**PLATINA ACERO A-36  
DETALLE 4**  
1=10

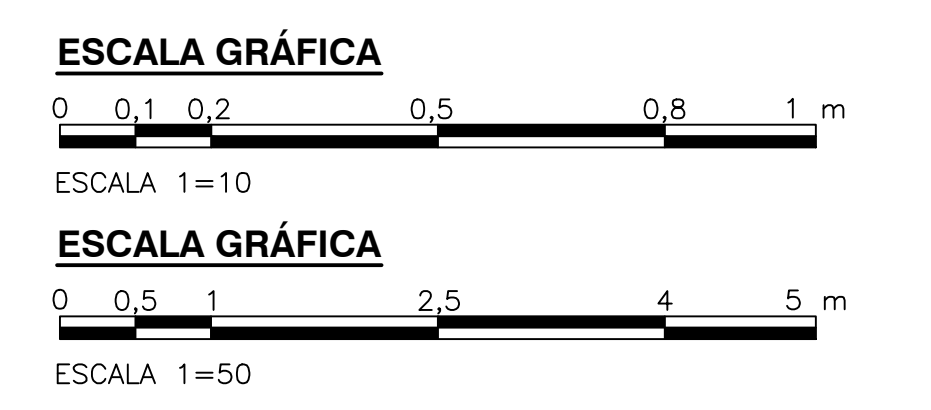


**ANCLAJE PLATINA  
DETALLE 5**  
1=10



**TÍPICO DE SOLDADURA  
DETALLE 6**  
1=10

- NOTAS:**
1. TODAS LAS DIMENSIONES ESTÁN DADAS EN METROS Y TODOS LOS NIVELES ESTÁN EN METROS SOBRE EL NIVEL DEL MAR, A MENOS QUE SE INDIQUE OTRA UNIDAD DE MEDIDA.
  2. VER NOTAS GENERALES, ESPECIFICACIONES DE MATERIALES Y CRITERIOS DE DISEÑO EN PLANO S-00-001.
  3. VER SÍMBOLOS Y ABBREVIATURAS EN PLANO S-00-002.
  4. EL VALOR DE LAS ELEVACIONES DE LOS PUNTOS CORRESPONDE AL NÚMERO MOSTRADO INCREMENTADO EN 2500.
  5. TODAS LAS DIMENSIONES, SECCIONES, GEOMETRÍAS Y REFUERZOS DE ELEMENTOS ESTRUCTURALES ESTÁN BASADOS EN EQUIPOS, PROCESOS Y CARGAS DE REFERENCIA, DEBERÁN VERIFICARSE LOS AJUSTES NECESARIOS SEGÚN LOS EQUIPOS COMPRADOS. ES RESPONSABILIDAD DEL CONTRATISTA REALIZAR DICHAS VERIFICACIONES, Y EN CASO DE REQUERIRSE, ES RESPONSABILIDAD DEL MISMO REALIZAR LAS MODIFICACIONES AL DISEÑO PARA GARANTIZAR RESISTENCIA Y ESTABILIDAD.
  6. SOLDAR PLATINA DE CERRAMIENTO PARA EVITAR EL INGRESO DE SUCIEDAD Y ANIMALES.



©2016 CDM Smith-INGESAM. Todos los derechos reservados. Reutilización de documentos: Documentos y diseños suministrados por el servicio profesional, incorporados en este documento, son propiedad de CDM Smith-INGESAM y EAB. No serán utilizados, ni total ni parcialmente, para cualquier otro proyecto sin autorización escrita de CDM Smith-INGESAM y/o EAB.

<b>CDM Smith</b> <b>INGESAM</b> CONTRATO DE CONSULTORIA No. 1-02-25500-0690-2011 DISEÑO: _____ REPRESENTANTE LEGAL O PROPIETARIO: ROBERT GAUDIN, U.C. No. 3901 ME, USA	<b>UNIÓN TEMPORAL CANOAS</b> CONTRATO EAB No. 1-15-25500-0946-2012 REVISÓ: _____ APROBÓ: FERNANDO SILVA G. MAT. No. 0000001407XLL	<b>acueducto</b> AGUA ALCANTARILLADO Y ASEO DE BOGOTÁ RECIBIÓ: ING. RENALDO PULIDO, REGISTRO. No. 3060 RECIBIÓ: ING. HUGO GÓMEZ, REGISTRO. No. 3429	<b>LOCALIZACIÓN</b>  ESCALA 1:25,000	<b>SISTEMA DE REFERENCIA</b> MADRID, SIRGAS TIPO DE COORDENADAS: PLANAS CARTESIANAS ORIGEN COORDENADAS: BOGOTÁ D.C. VERTICE NP-13-B5-1 NORTE: 93744.534 m ESTE: 82666.481 m COTA: 2552.58 msnnm COORDENADAS MEDIAS NORTE: 96250.0 m ESTE: 80500.0 m PLANCHA: 1:10,000, 246-B-A-2	<b>MODIFICACIONES</b> <table border="1"> <thead> <tr> <th>FECHA</th> <th>MODIFICACION</th> <th>NOMBRE ING. RESPONSABLE</th> <th>FIRMA</th> </tr> </thead> <tbody> <tr> <td> </td> <td> </td> <td> </td> <td> </td> </tr> </tbody> </table>	FECHA	MODIFICACION	NOMBRE ING. RESPONSABLE	FIRMA					 <b>AGUA ALCANTARILLADO Y ASEO DE BOGOTÁ</b> GERENCIA CORPORATIVA DE SISTEMA MAESTRO DIRECCIÓN RED TRONCAL ALCANTARILLADO PLANO DE DISEÑO TRATAMIENTO DE AGUAS RESIDUALES	<b>PTAR CANOAS/VEREDA CANOAS/MUNICIPIO DE SOACHA</b> PROYECTO No. : _____
						FECHA	MODIFICACION	NOMBRE ING. RESPONSABLE	FIRMA						
CONTIENE : <b>P.11</b> <b>EDIFICIO DE MANTENIMIENTO</b> <b>CORTES Y DETALLES ESTRUCTURA METÁLICA</b>	FECHA: AGOSTO/2016 PLANO No. <b>S-52-007</b>														

ENTREGA 100% - VÁLIDO PARA CONSTRUCCIÓN