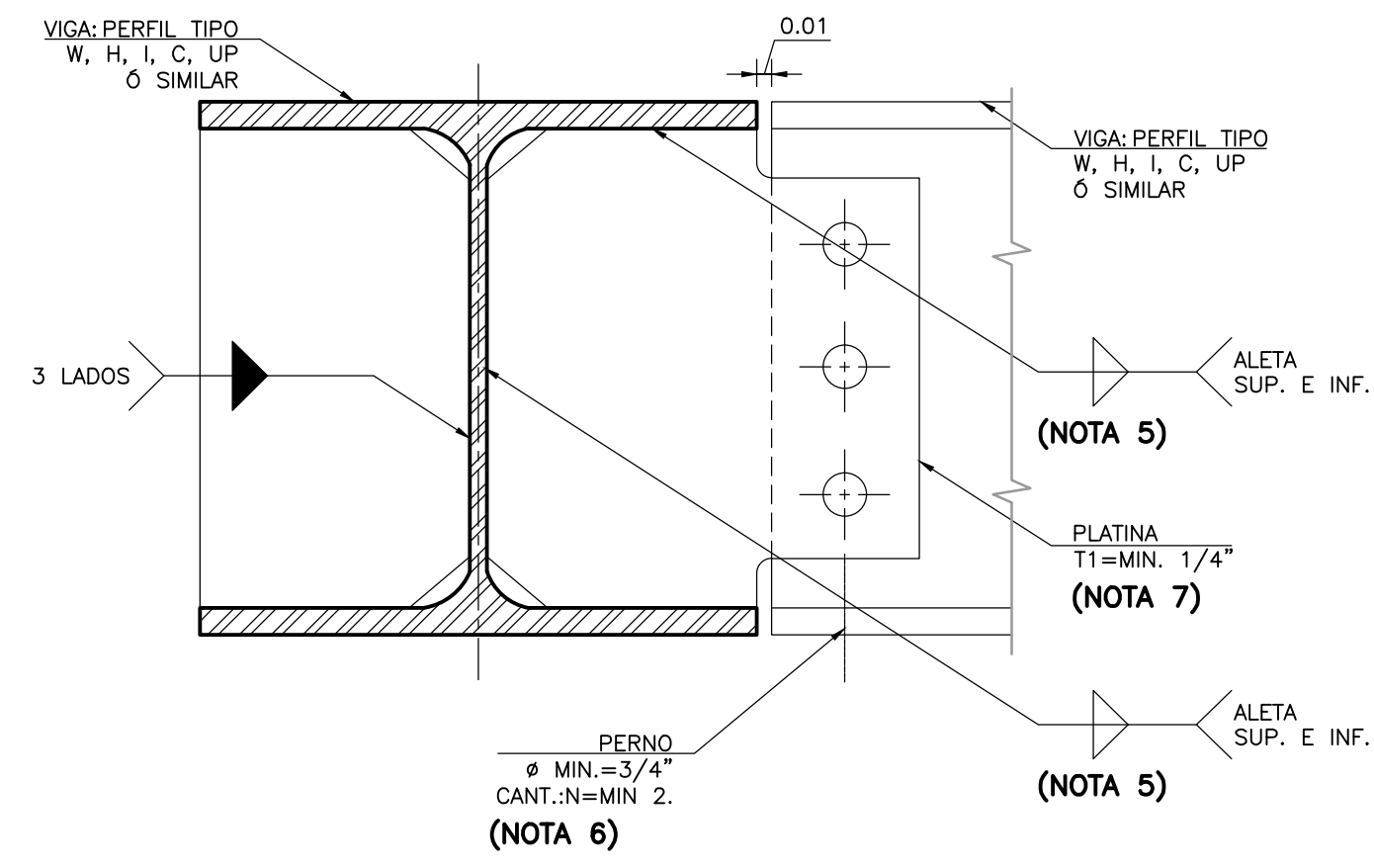
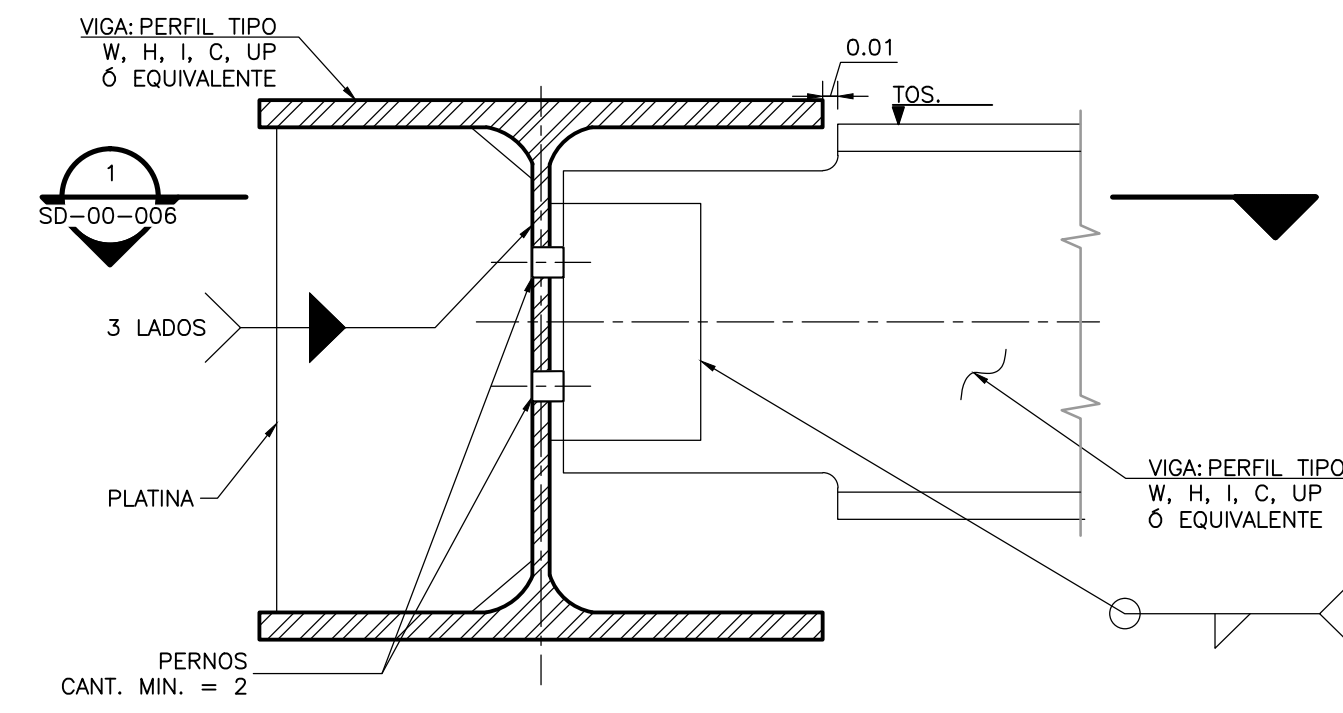


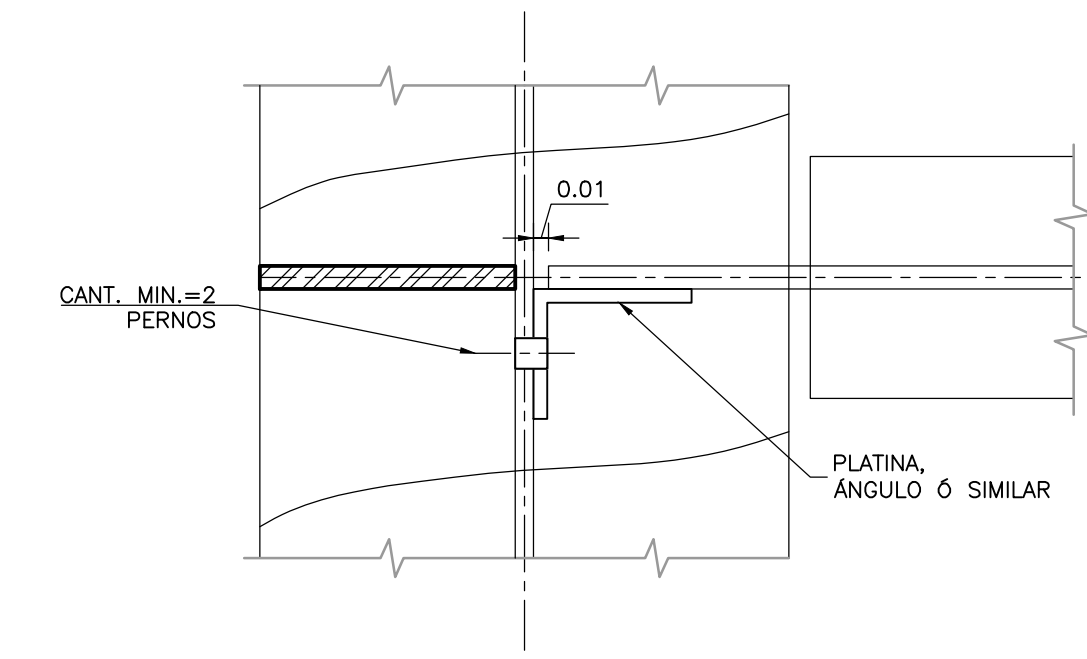
CONEXIÓN VIGA - COLUMNA 1
DETALLE A
1=5 SD-00-006



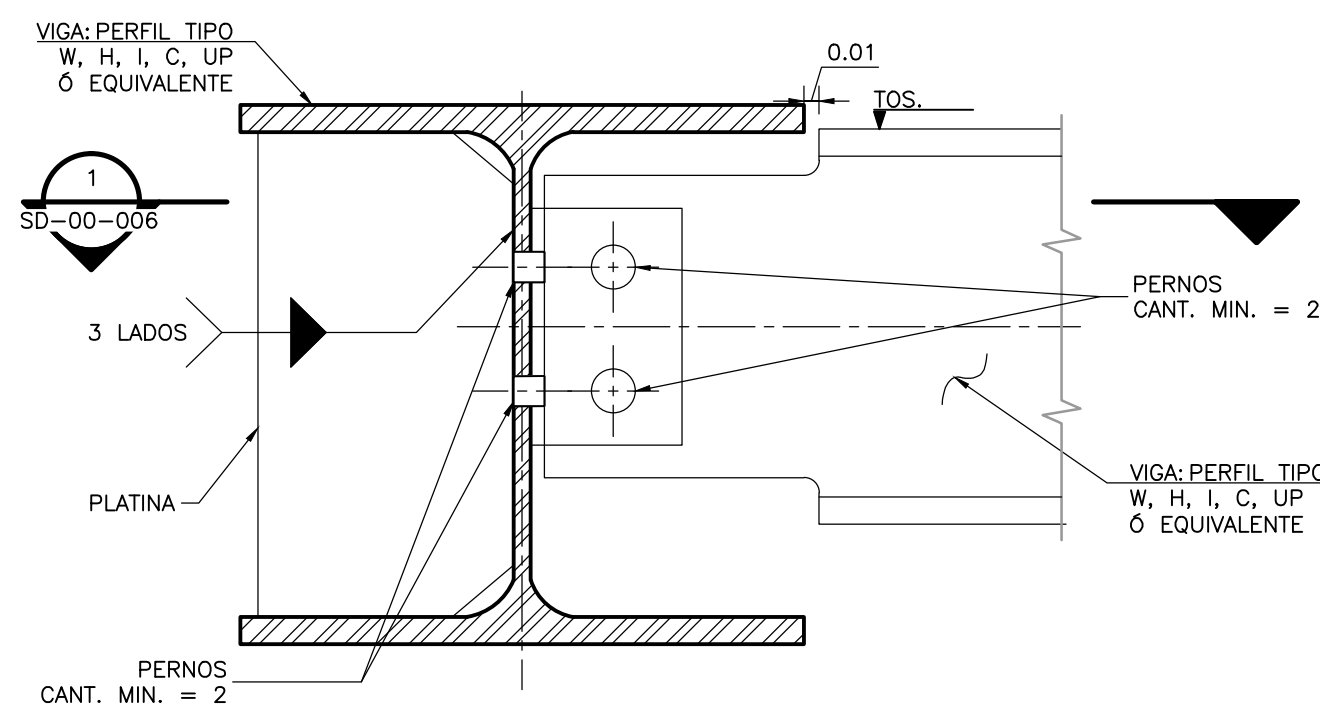
CONEXIÓN VIGA - COLUMNA 2
DETALLE B
1=5 SD-00-006



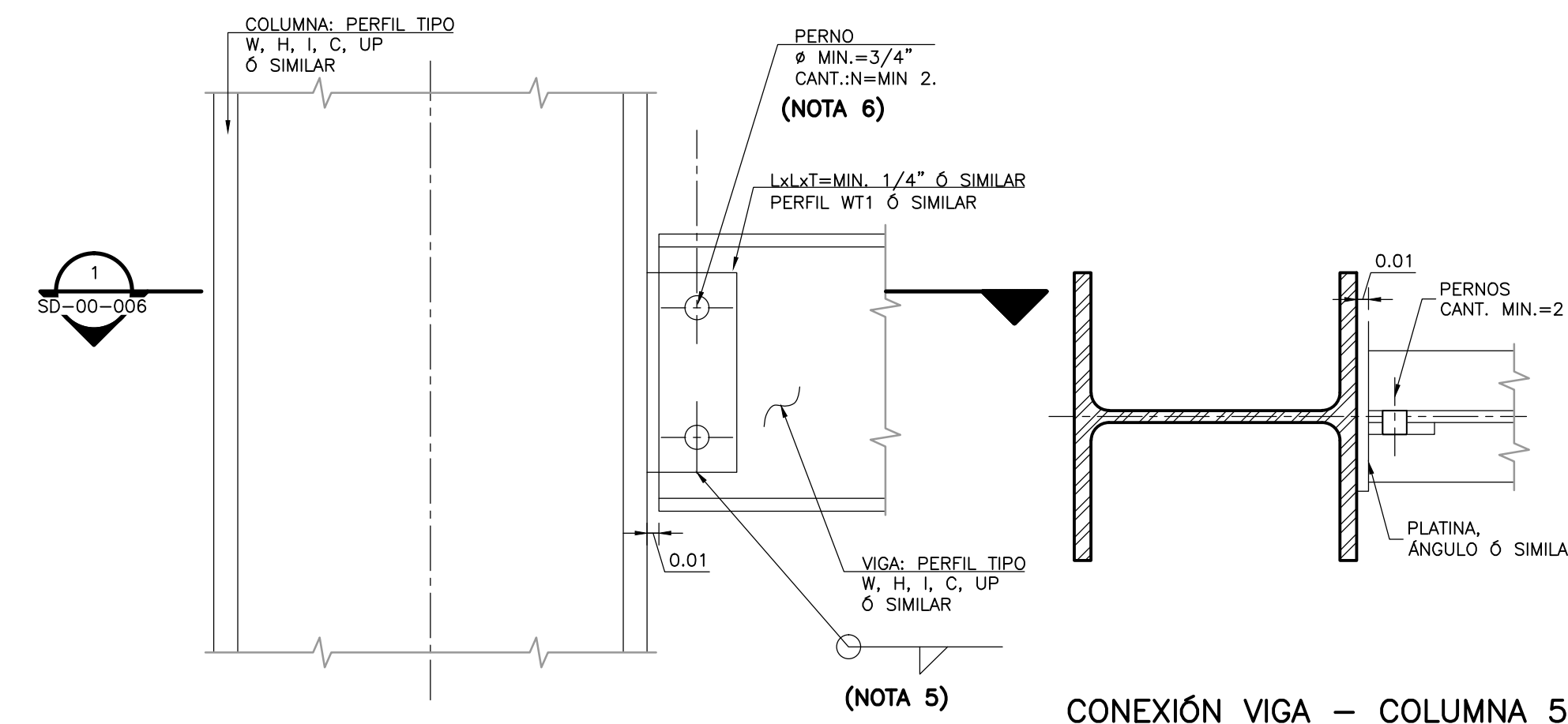
CONEXIÓN VIGA - COLUMNA 3
DETALLE C
1=5 SD-00-006



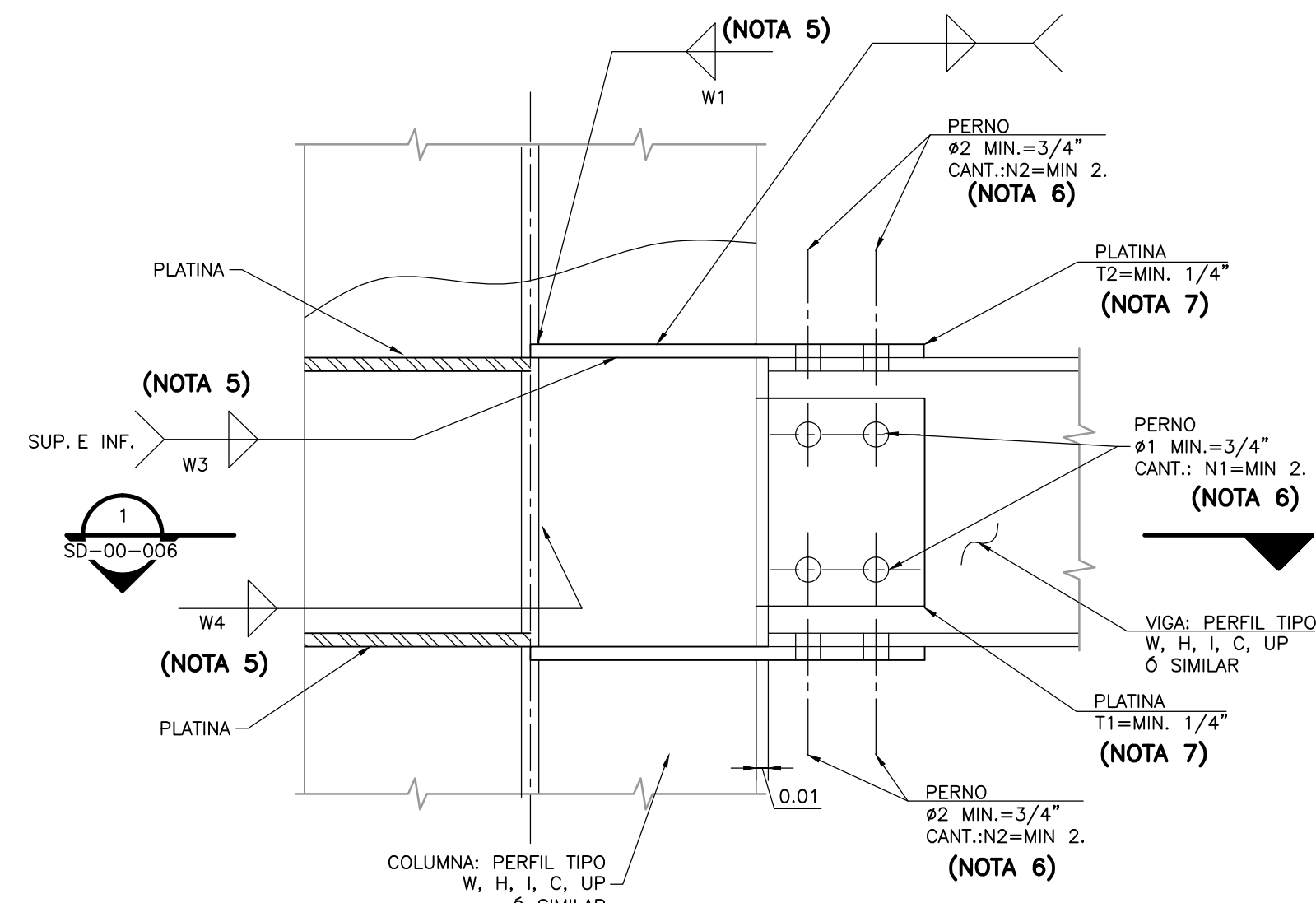
CONEXIÓN VIGA - COLUMNA 3
SECCIÓN 1
1=5 SD-00-006



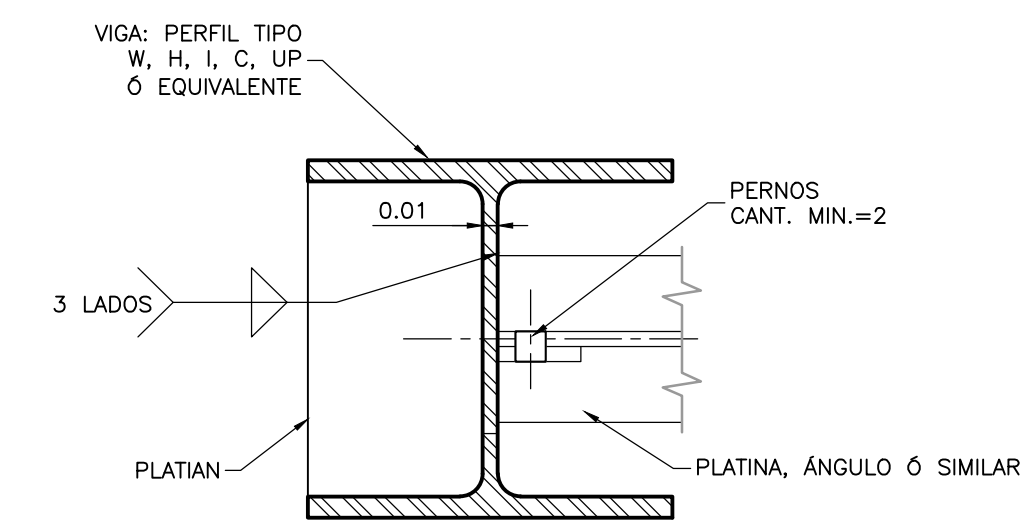
CONEXIÓN VIGA - COLUMNA 4
DETALLE D
1=5 SD-00-006



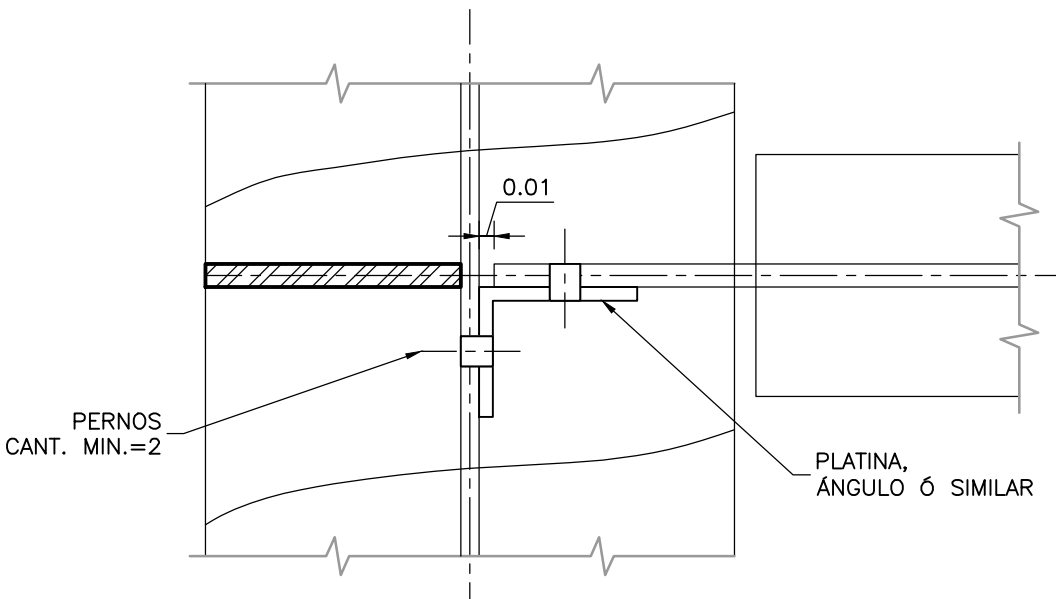
CONEXIÓN VIGA - COLUMNA 5
DETALLE E
1=5 SD-00-006



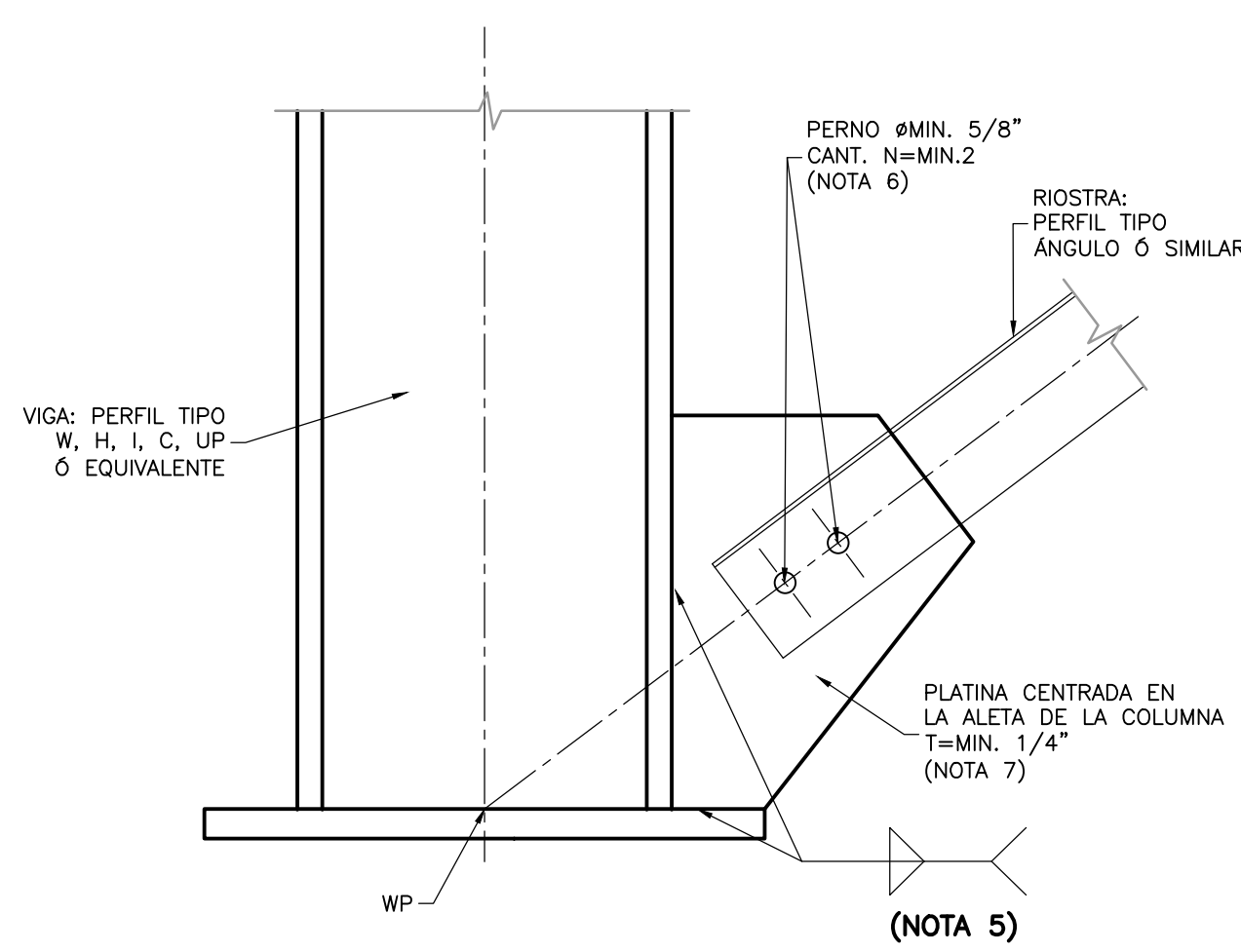
CONEXIÓN VIGA - COLUMNA 6
DETALLE F
SIN ESCALA SD-00-006



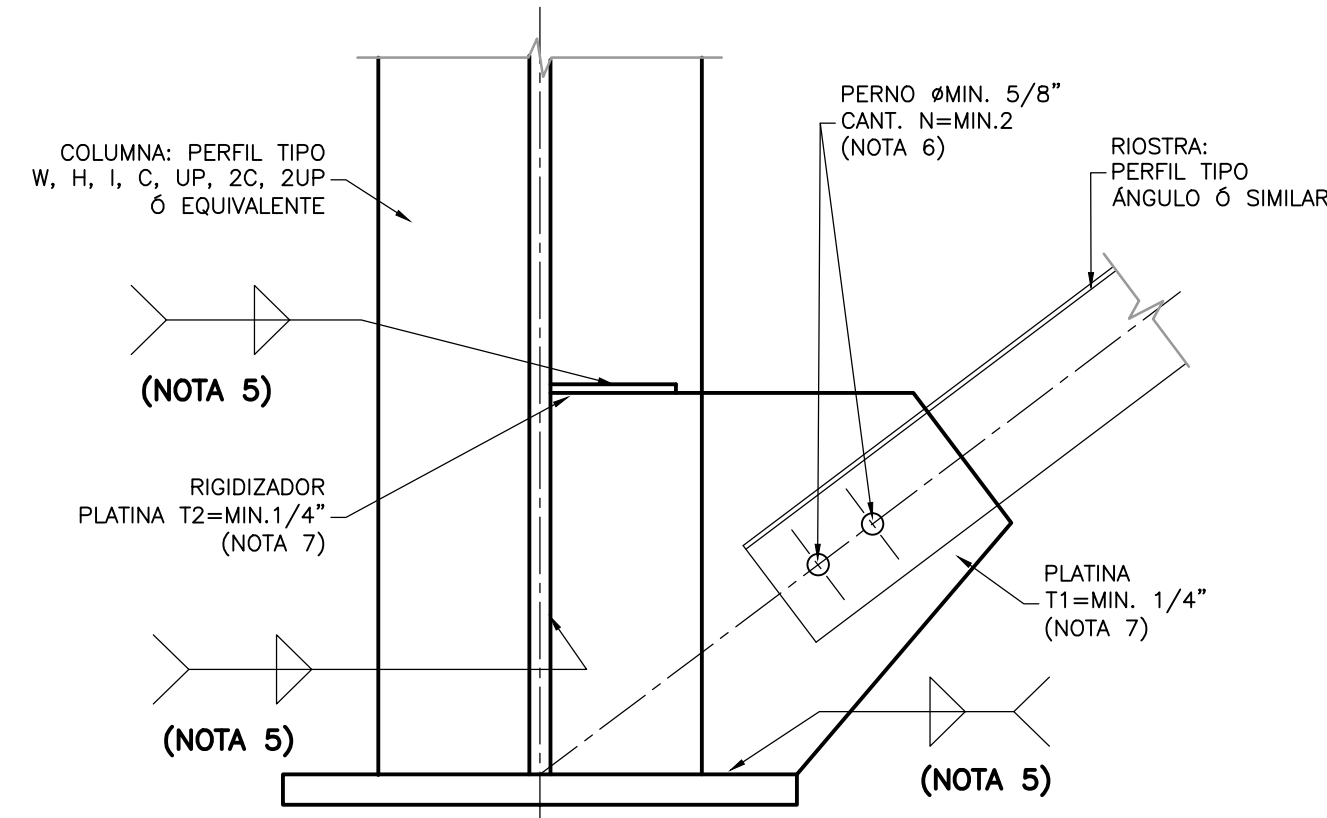
CONEXIÓN VIGA - COLUMNA 6
SECCIÓN 1
1=5 SD-00-006



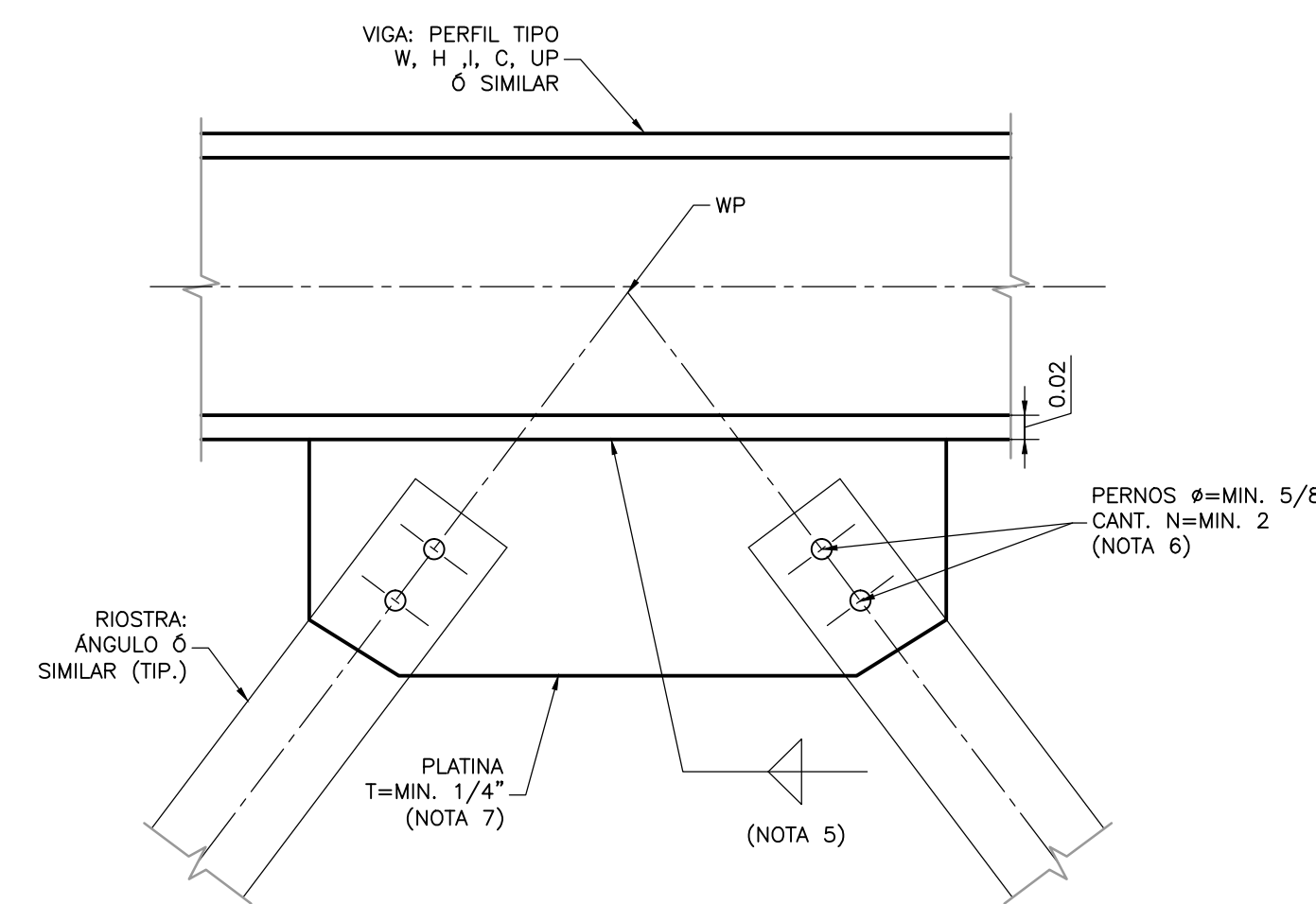
CONEXIÓN VIGA - COLUMNA 4
SECCIÓN 1
1=5 SD-00-006



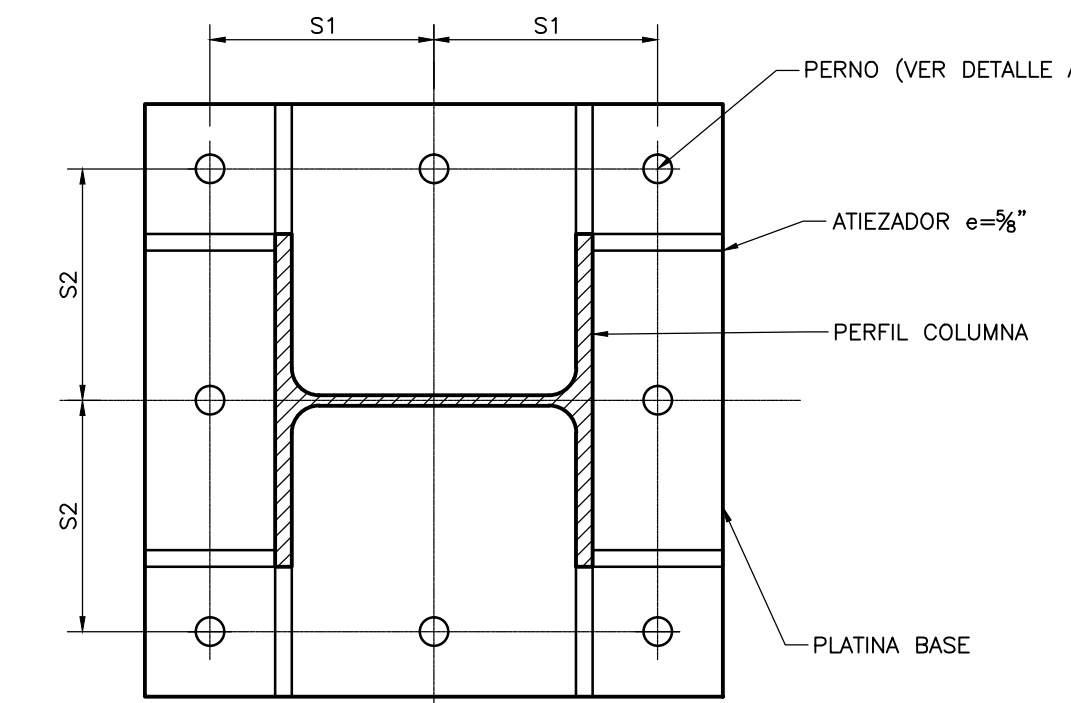
CONEXIÓN RIOSTRA - VIGA/COLUMNA 1
DETALLE G
SIN ESCALA SD-00-006



CONEXIÓN RIOSTRA - VIGA/COLUMNA 2
DETALLE H
SIN ESCALA SD-00-006



CONEXIÓN RIOSTRA - VIGA/COLUMNA 3
DETALLE I
SIN ESCALA SD-00-006



DETALLE J
SIN ESCALA SD-00-006

NOTAS:

- TODAS LAS DIMENSIONES ESTÁN DADAS EN METROS A MENOS DE QUE SE INDIQUE LO CONTRARIO.
- NÚMERO DE PERNOS UBICADOS DENTRO DEL ALMA DE LA VIGA.
- TODAS LAS CONEXIONES DEBEN CUMPLIR CON EL ESQUEMA, A MENOS QUE SE INDIQUE LO CONTRARIO EN PLANOS DE DISEÑO.
- TODAS LAS CONEXIONES MOSTRADAS SON INDICATIVAS, ESTAS DEBERÁN SER VERIFICADAS Y DISEÑADAS POR EL FABRICANTE.
- USAR FILETE MÍNIMO, ESTOS SE DEBEN VERIFICAR CON LOS PLANOS DE TALLER.
- USAR DIÁMETRO Y CANTIDAD DE PERNOS SEGÚN LO INDICADO EN LOS PLANOS DE TALLER.
- VERIFICAR ESPESOR MÍNIMO DE LA PLATINA SEGÚN LO INDICADO EN LOS PLANOS DE TALLER.

TABLA 1			
PERFIL COLUMNA	HEA220	HEA340	IPE330
PLATINA BASE	400x400x5/8"	500x500x3/4"	350x500x3/4"
S1 (mm)	155	207,5	195
S2 (mm)	155	200	121,1
DIMENSION PERNO	5/8"	7/8"	7/8"
CANTIDAD PERNO	4 b 6 b 7 c	8	6
RIGIDIZADOR EN PLATINA	SI	SI	NO

©2016 CDM Smith-INGESAM. Todos los derechos reservados. Reutilización de documentos: Documentos y diseños suministrados por el servicio profesional, incorporados en este documento, son propiedad de CDM Smith-INGESAM y EAB. No serán utilizados, ni total ni parcialmente, para cualquier otro proyecto sin autorización escrita de CDM Smith-INGESAM y/o EAB.

CDM Smith **INGESAM**
CONTRATO DE CONSULTORIA No. 1-02-25500-0690-2011

UNIÓN TEMPORAL PTAR CANOAS
CONTRATO EAB No. 1-15-25500-0646-2012

acueducto
AGUA ALCANTARILLADO Y ASEO DE BOGOTÁ



SISTEMA DE REFERENCIA
MADRID SIRGAS
TIPO DE COORDENADAS
PLANAS CARTESIANAS
ORIGEN COORDENADAS
BOGOTÁ D.C.
VERTICE NP-13-B5-1
NORTE: 93744.534 m
ESTE: 82666.481 m
COTA: 2552.58 msnm
COORDENADAS MEDIAS
NORTE: 96250.0 m
ESTE: 86500.0 m
PLANCHA
1:10.000, 246-A-2

MODIFICACIONES		
FECHA	MODIFICACION	NOMBRE ING. RESPONSABLE

acueducto
AGUA ALCANTARILLADO Y ASEO DE BOGOTÁ
GERENCIA CORPORATIVA DE SISTEMA MAESTRO
DIRECCIÓN RED TRONCAL ALCANTARILLADO

PTAR CANOAS/VEREDA CANOAS/MUNICIPIO DE SOACHA
CONTIENE: **P.11**
DETALLES ESTÁNDARES ESTRUCTURALES 6
ESCALA: INDICADA
NOMBRE DEL ARCHIVO: SD00006FOT.DWG

PROYECTO No. :
FECHA: AGOSTO/2016
PLANO No. :
SD-00-006