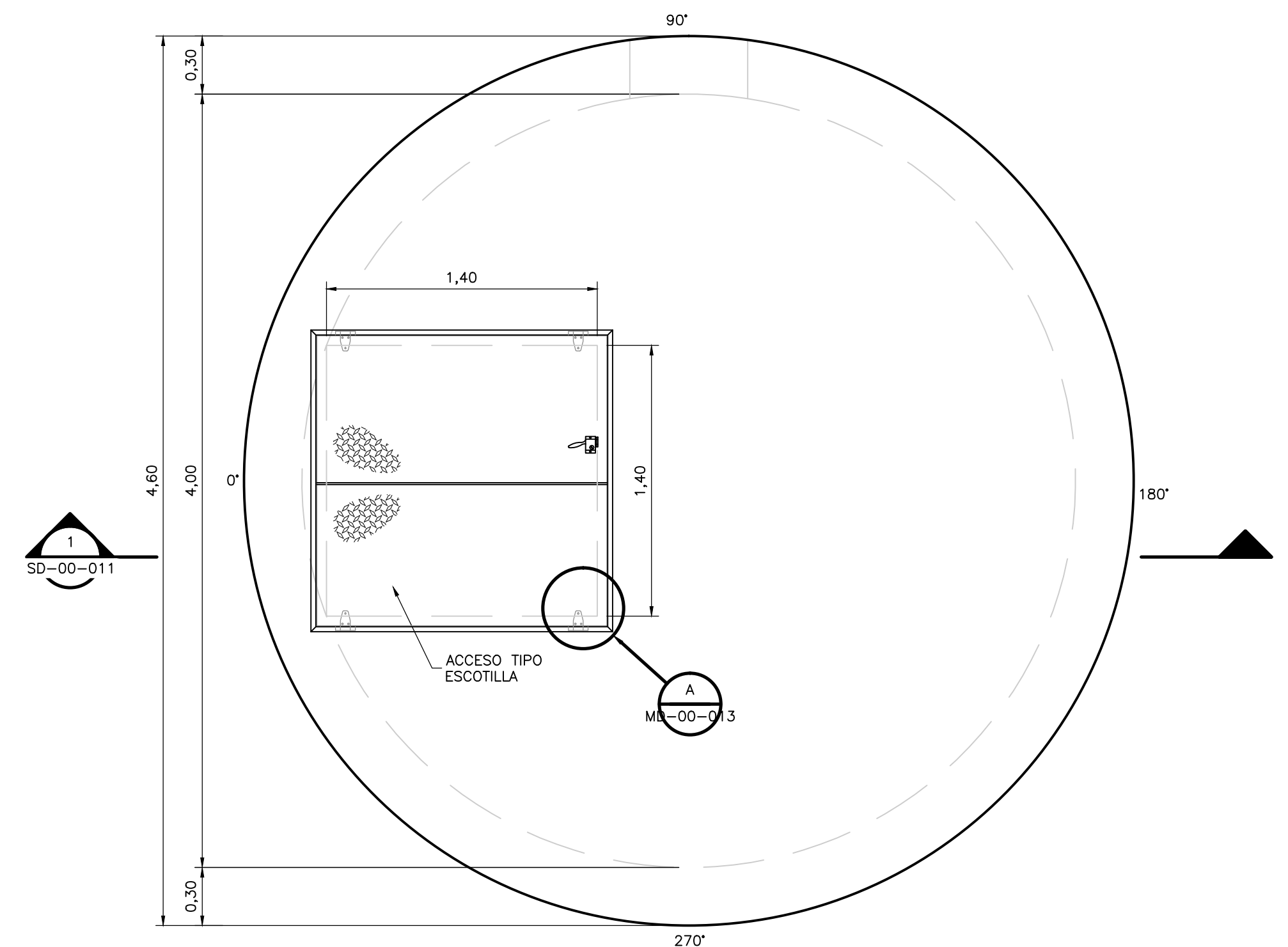
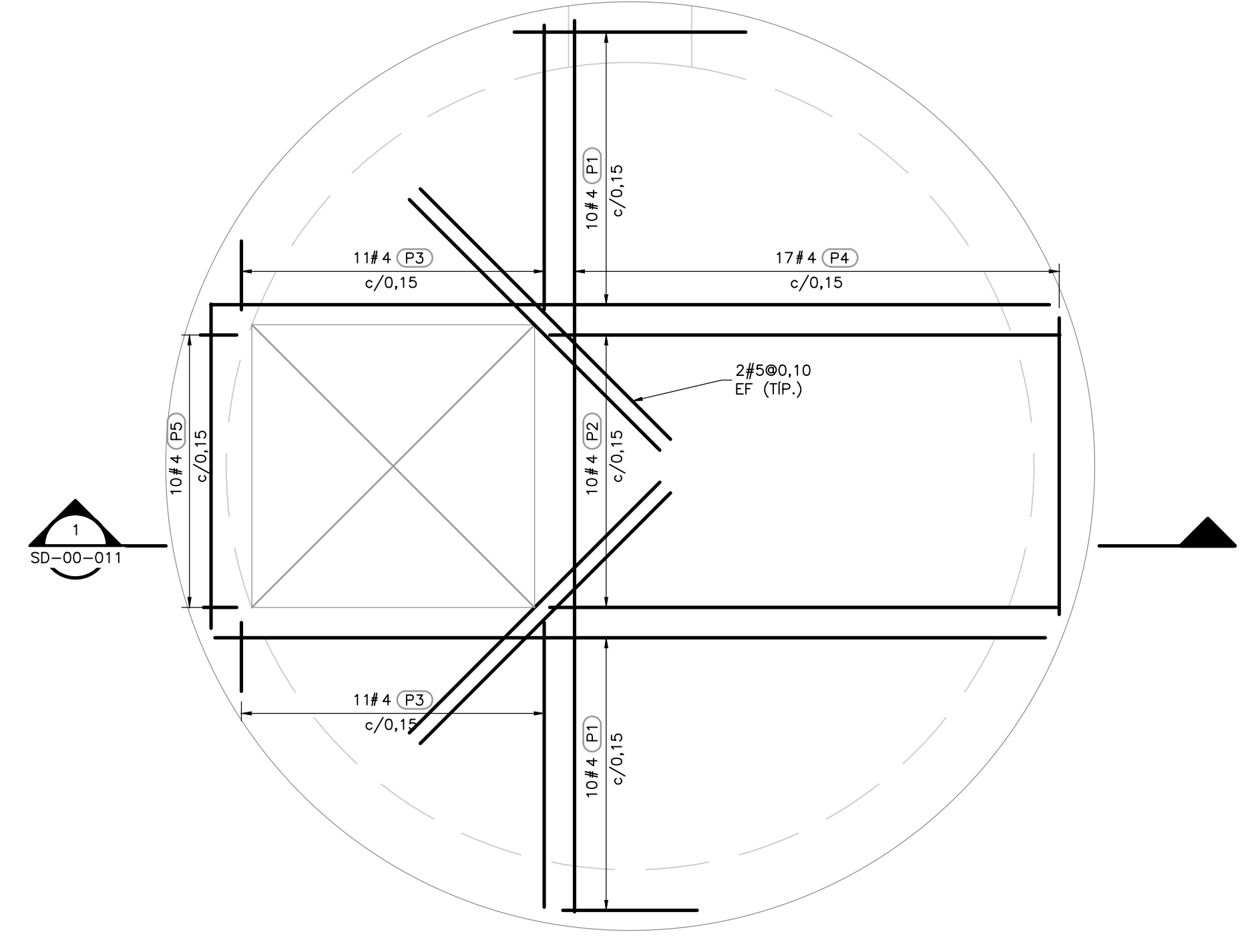


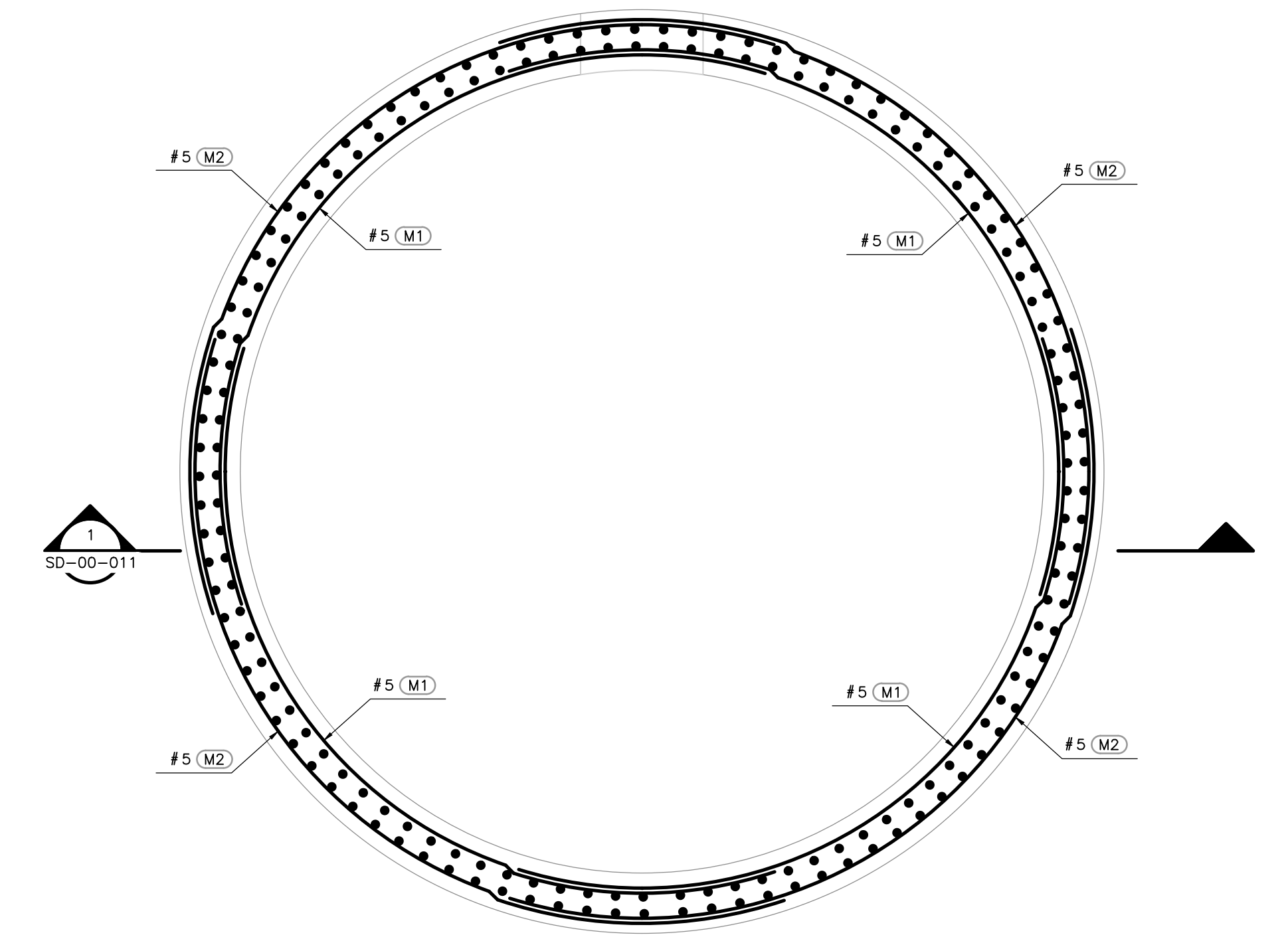
- NOTAS:**
1. TODAS LAS DIMENSIONES ESTÁN DADAS EN METROS Y TODOS LOS NIVELES ESTÁN EN METROS SOBRE EL NIVEL DEL MAR, A MENOS QUE SE INDIQUE OTRA UNIDAD DE MEDIDA.
  2. VER NOTAS GENERALES, ESPECIFICACIONES DE MATERIALES Y CRITERIOS DE DISEÑO EN PLANO S-00-001.
  3. VER SIMBOLOS Y ABBREVIATURAS EN PLANO S-00-002.
  4. EL VALOR DE LAS ELEVACIONES DE LOS PUNTOS CORRESPONDE AL NÚMERO MOSTRADO INCREMENTADO EN 2500.
  5. TODAS LAS DIMENSIONES, SECCIONES, GEOMETRIAS Y REFUERZOS DE ELEMENTOS ESTRUCTURALES ESTÁN BASADAS EN EQUIPOS, PROCESOS Y CARGAS DE REFERENCIA, DEBERÁN VERIFICARSE LOS AJUSTES NECESARIOS SEGÚN LOS EQUIPOS COMPRADOS, ES RESPONSABILIDAD DEL CONTRATISTA REALIZAR DICHAS VERIFICACIONES, Y EN CASO DE REQUERIRSE, ES RESPONSABILIDAD DEL MISMO REALIZAR LAS MODIFICACIONES AL DISEÑO PARA GARANTIZAR RESISTENCIA Y ESTABILIDAD.



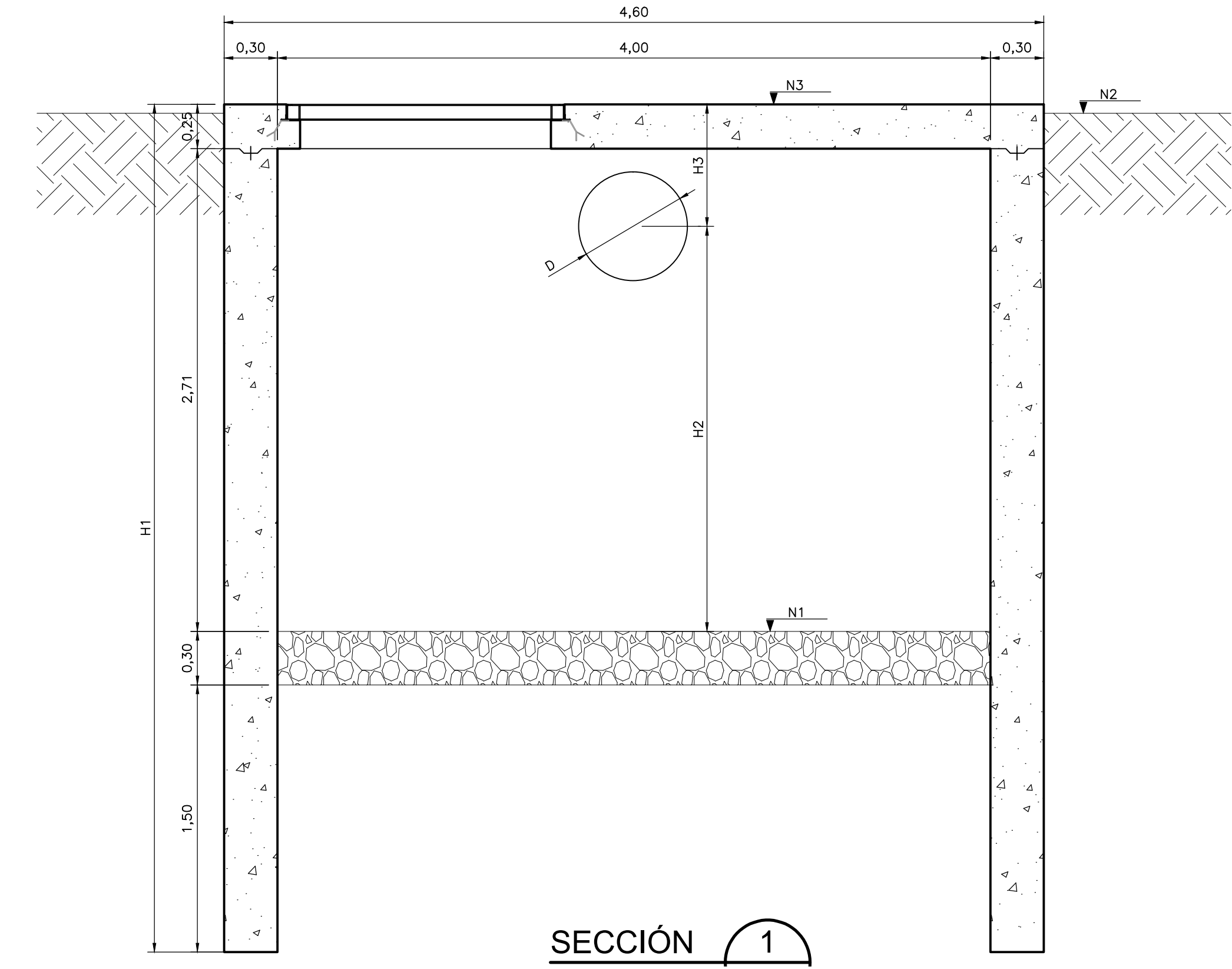
ALMACENADORES DE BIOGÁS  
PLANTA SUPERIOR  
1=25



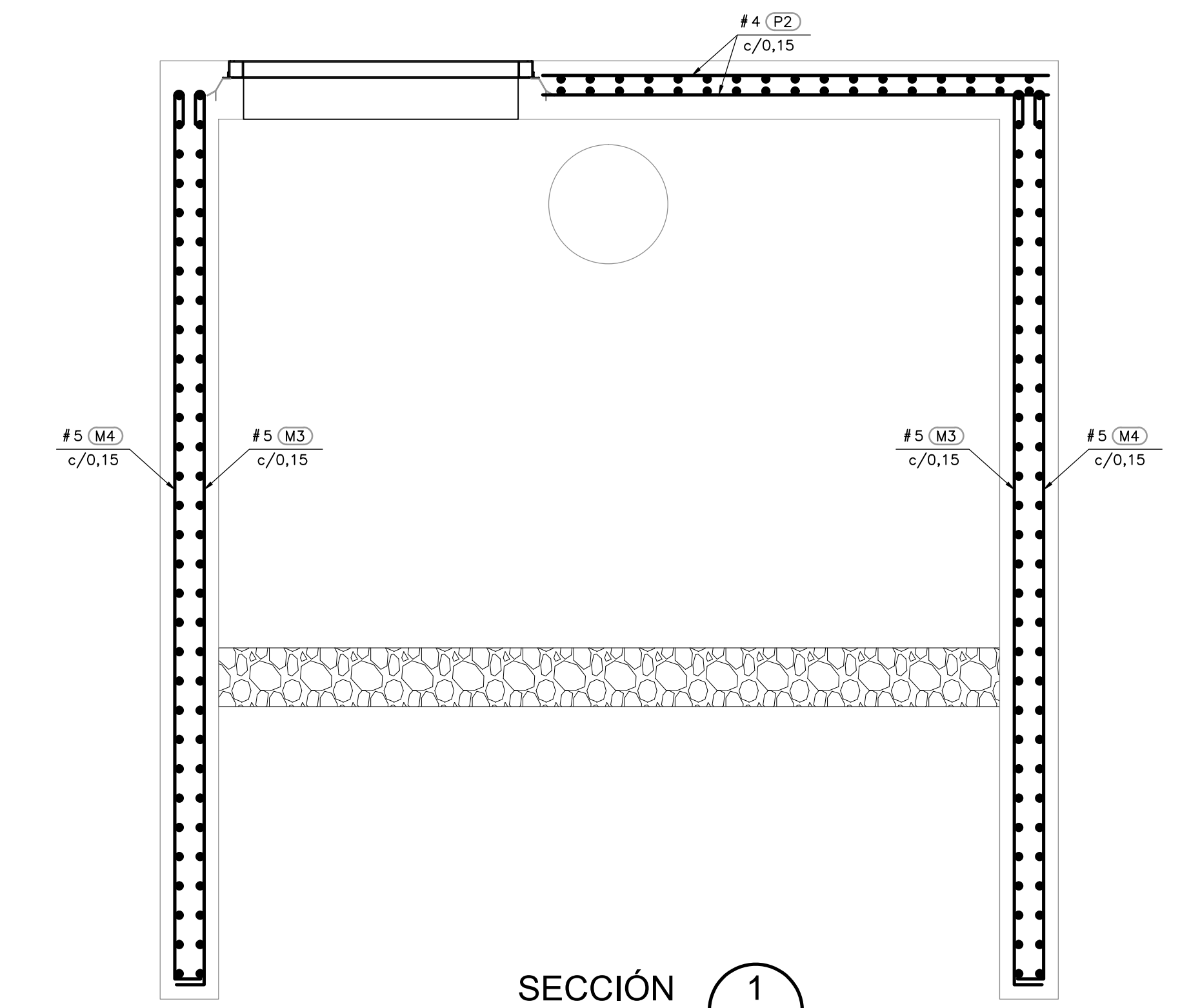
ALMACENADORES DE BIOGÁS  
PLANTA SUPERIOR  
1=25



ALMACENADORES DE BIOGÁS  
PLANTA INTERMEDIA  
1=25



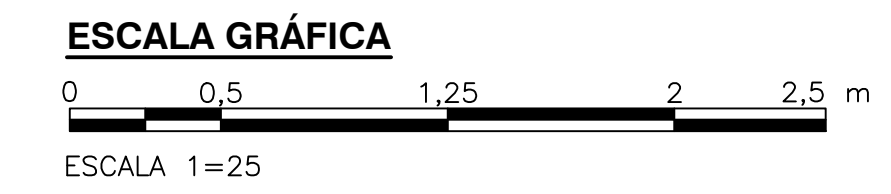
SECCIÓN 1  
1=25 SD-00-011



SECCIÓN 1  
1=25 SD-00-011

**TABLA 1**

ALMACENADORES DE BIOGÁS	NIVEL			ALTURA			Ø (mm)	∠ (Angulo)
	N1	N2	N3	H1	H2	H3		
1	+48,94	+51,85	+51,90	4,80	2,27	0,70	300	90°
2	+48,63	+51,95	+52,00	5,20	1,50	1,60	100	153°



©2016 CDM Smith-INGESAM. Todos los derechos reservados. Reutilización de documentos: Documentos y diseños suministrados por el servicio profesional, incorporados en este documento, son propiedad de CDM Smith-INGESAM y EAB. No serán utilizados, ni total ni parcialmente, para cualquier otro proyecto sin autorización escrita de CDM Smith-INGESAM y/o EAB.

 CONTRATO DE CONSULTORIA No. 1-02-25500-0690-2011 DISEÑO: _____ REPRESENTANTE LEGAL O PROPIETARIO: _____ ROBERT GAUDES U.C. No. 3901 ME, USA	<b>UNIÓN TEMPORAL CANOAS</b> CONTRATO EAH No. 1-15-25500-0346-2012 REVISÓ: _____ APROBÓ: FERNANDO SILVA G. MAT. No. 0000001407XL	<b>acueducto</b> AGUA ALCANTARILLADO Y ASEO DE BOGOTÁ RECIBIÓ: ING. RENALDO PULIDO REGISTRO. No. 3060 RECIBIÓ: ING. HUGO GÓMEZ REGISTRO. No. 3429	LOCALIZACIÓN  ESCALA 1 : 25.000 PRO. BALSILLA 80000 E	SISTEMA DE REFERENCIA MAGDA. SIRGAS PLANAS CARTESIANAS ORIGEN COORDENADAS BOGOTÁ D.C. VERTICE NP-13-B5-1 NORTE: 93764,534 m ESTE: 82666,481 m COTA: 2552,68 metros COORDENADAS MEDIAS NORTE: 96250,0 m ESTE: 80500,0 m PLANCHA 1:10.000 246-15-A-2	MODIFICACIONES <table border="1"> <thead> <tr> <th>FECHA</th> <th>MODIFICACION</th> <th>NOMBRE ING. RESPONSABLE</th> <th>FIRMA</th> </tr> </thead> <tbody> <tr> <td> </td> <td> </td> <td> </td> <td> </td> </tr> </tbody> </table>			FECHA	MODIFICACION	NOMBRE ING. RESPONSABLE	FIRMA					 AGUA ALCANTARILLADO Y ASEO DE BOGOTÁ GERENCIA CORPORATIVA DE SISTEMA MAESTRO DIRECCIÓN RED TRONCAL ALCANTARILLADO PLANO DE DISEÑO TRATAMIENTO DE AGUAS RESIDUALES	<b>PTAR CANOAS/VEREDA CANOAS/MUNICIPIO DE SOACHA</b> CONTIENE : P.11 TRAMPA CONDENSADORES PLANTAS Y SECCIONES ESCALA: INDICADA NOMBRE DEL ARCHIVO: SD00011INFOT.DWG		PROYECTO No. : _____ FECHA: AGOSTO/2016 PLANO No. SD-00-011
					FECHA	MODIFICACION	NOMBRE ING. RESPONSABLE	FIRMA											
ENTREGA 100% - VÁLIDO PARA CONSTRUCCIÓN																			

LA ESCALA DE IMPRESIÓN PARA ESTE PLANO ES DE TAMAÑO PLEGO (700mmx1000mm)