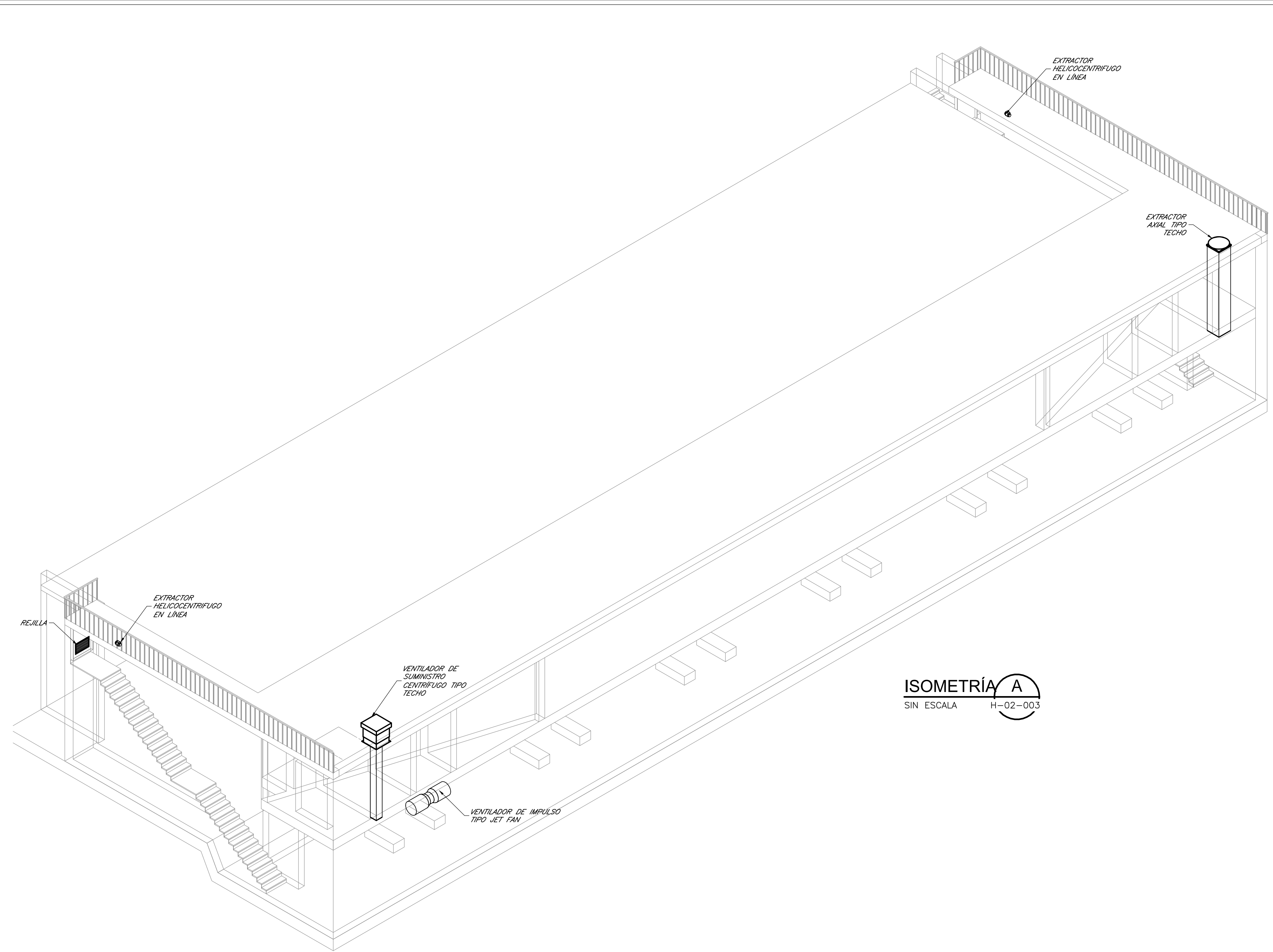
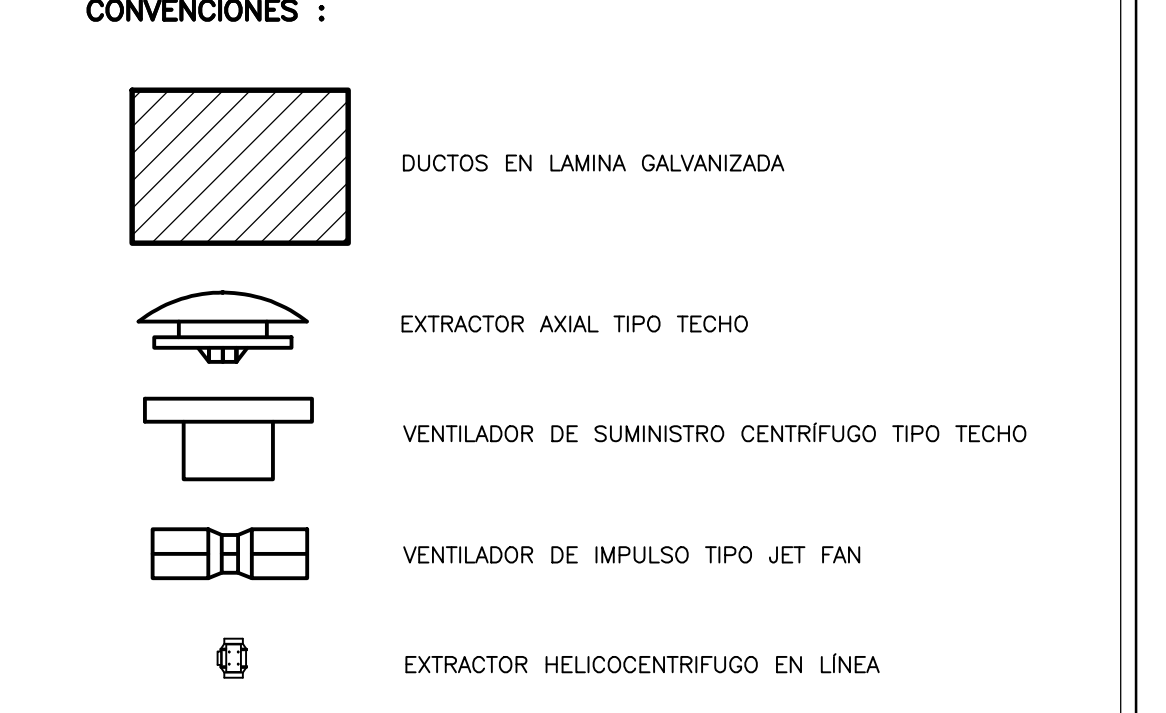
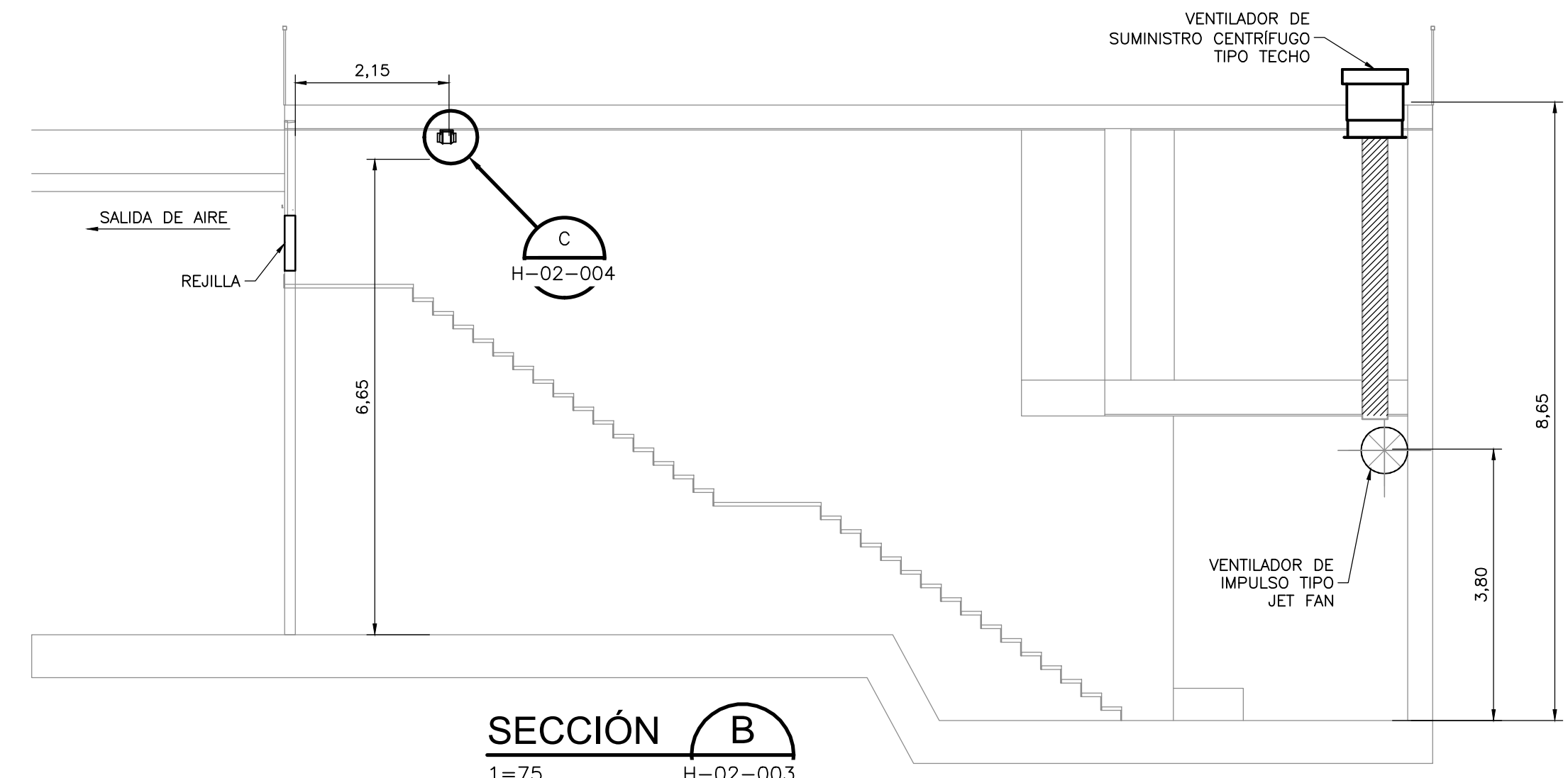


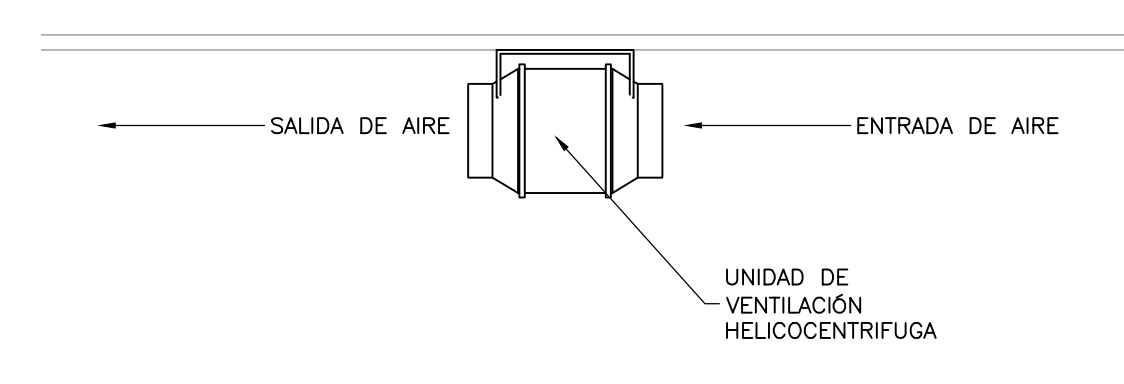
- NOTAS :**
- EL CONTRATISTA DEBE REGIRSE POR LAS COTAS Y NIVELES REGISTRADOS EN LOS PLANOS.
 - TODAS LAS MEDIDAS SERÁN VERIFICADAS EN OBRA POR EL CONTRATISTA. CUALQUIER INCONSISTENCIA SERÁ RESUELTA POR LA INTERVENTORIA.
 - CUALQUIER DETALLE QUE SE HAYA OMITIDO EN LAS ESPECIFICACIONES, EN LOS PLANOS, O EN AMBOS, PERO QUE CONSTITUYEN PRÁCTICA CORRIENTE DE LA CONSTRUCCIÓN, NO EXIME AL CONTRATISTA DE SU OBLIGACIÓN DE UNA CORRECTA EJECUCIÓN DEL TRABAJO, POR TANTO SERÁ RESPONSABILIDAD DEL CONTRATISTA LA REVISIÓN COMPLETA Y AJUSTES DE LOS DISEÑOS SUMINISTRADOS.
 - UBICACIÓN DE LOS EQUIPOS DEBE SER VERIFICADO EN OBRA
 - LOS DIÁMETROS ESTÁN DADOS EN MILÍMETROS Y LONGITUDES EN METROS DE NO SER QUE SE INDIQUE LO CONTRARIO EN PLANOS
 - EXTRACTOR AXIAL TIPO TECHO CON CAUDAL DE 5800 M3/H CON CAIDA DE PRESIÓN DE 0.03 inca.
 - VENTILADOR DE SUMINISTRO CENTRIFUGO TIPO TECHO CON CAUDAL DE 5800 M3/H CON CAIDA DE PRESIÓN DE 0.03 inca.
 - VENTILADOR DE IMPULSO TIPO JET FAN CON CAUDAL DE 7200 M3/h A DESCARGA LIBRE.
 - EXTRACTOR HELICOCENTRIFUGO EN LÍNEA CON CAUDAL DE 800 M3/h A DESCARGA LIBRE.
 - DUCTOS EN LAMINA GALVANIZADA DE 24" X 24" CALIBRE 24



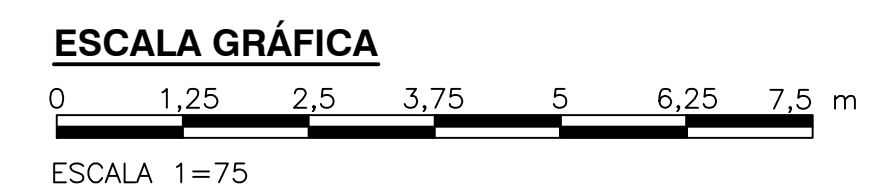
ISOMETRÍA A
SIN ESCALA H-02-003



SECCIÓN B
1=75 H-02-003



DETALLE C
1=10 H-02-003



©2016 CDM Smith-INGESAM. Todos los derechos reservados. Incorporados en este documento, son propiedad de CDM Smith-INGESAM y EAB. No serán utilizados, ni total ni parcialmente, para cualquier otro proyecto sin autorización escrita de CDM Smith-INGESAM y/o EAB.

<p>CONTRATO DE CONSULTORIA No. 1-02-25500-0690-2011</p> <p>REPRESENTANTE LEGAL O PROPIETARIO: ROBERT GAUDES U.C. No. 3901 ME, USA</p>	<p>UNIÓN TEMPORAL PTAR CANOAS</p> <p>CONTRATO EAAB No. 1-15-25500-0646-2012</p> <p>REVISÓ: _____</p> <p>APROBÓ: FERNANDO SILVA G. MAT. No. 0000001407LL</p>	<p>RECIBIDO: ING. RENALDO PULIDO REGISTRO. No. 3060</p> <p>RECIBIDO: ING. HAZO COMEZ REGISTRO. No. 3429</p>	<p>ESCALA 1 : 25.000</p>	<p>SISTEMA DE REFERENCIA: MADRID, SIRGAS</p> <p>TIPO DE COORDENADAS: PLANAS CARTESIANAS</p> <p>ORIGEN COORDENADAS: BOGOTÁ D.C.</p> <p>VERTICE NP-13-B5-1</p> <p>NORTE: 93744.934 m</p> <p>ESTE: 82666.481 m</p> <p>COTA: 2552.58 msnm</p> <p>COORDENADAS MEDIAS</p> <p>NORTE: 96250.0 m</p> <p>ESTE: 86500.0 m</p> <p>PLANCHA</p> <p>1:10.000, 246-18-A-2</p>	<p>MODIFICACIONES</p> <table border="1"> <thead> <tr> <th>FECHA</th> <th>MODIFICACION</th> <th>NOMBRE ING. RESPONSABLE</th> <th>FIRMA</th> </tr> </thead> <tbody> <tr> <td> </td> <td> </td> <td> </td> <td> </td> </tr> </tbody> </table>	FECHA	MODIFICACION	NOMBRE ING. RESPONSABLE	FIRMA					<p>AGUA ALCANTARILLADO Y ASEO DE BOGOTÁ</p> <p>GERENCIA CORPORATIVA DE SISTEMA MAESTRO</p> <p>DIRECCIÓN RED TRONCAL ALCANTARILLADO</p> <p>PLANO DE DISEÑO TRATAMIENTO DE AGUAS RESIDUALES</p>	<p>PTAR CANOAS/VEREDA CANOAS/MUNICIPIO DE SOACHA</p> <p>CONTIENE : P.11</p> <p>CANALES DE DESARENACIÓN</p> <p>DISEÑO HVAC - ISOMETRICO Y SECCIÓN</p> <p>ESCALA: INDICADA</p> <p>NOMBRE DEL ARCHIVO: H02004HDPL.DWG</p>	<p>PROYECTO No. :</p> <p>FECHA: AGOSTO/2016</p> <p>PLANO No. H-02-004</p>
						FECHA	MODIFICACION	NOMBRE ING. RESPONSABLE	FIRMA							
ENTREGA 100% - VÁLIDO PARA CONSTRUCCIÓN																

LA ESCALA DE IMPRESIÓN PARA ESTE PLANO ES DE TAMAÑO PLEGO (700mm x 1000mm)