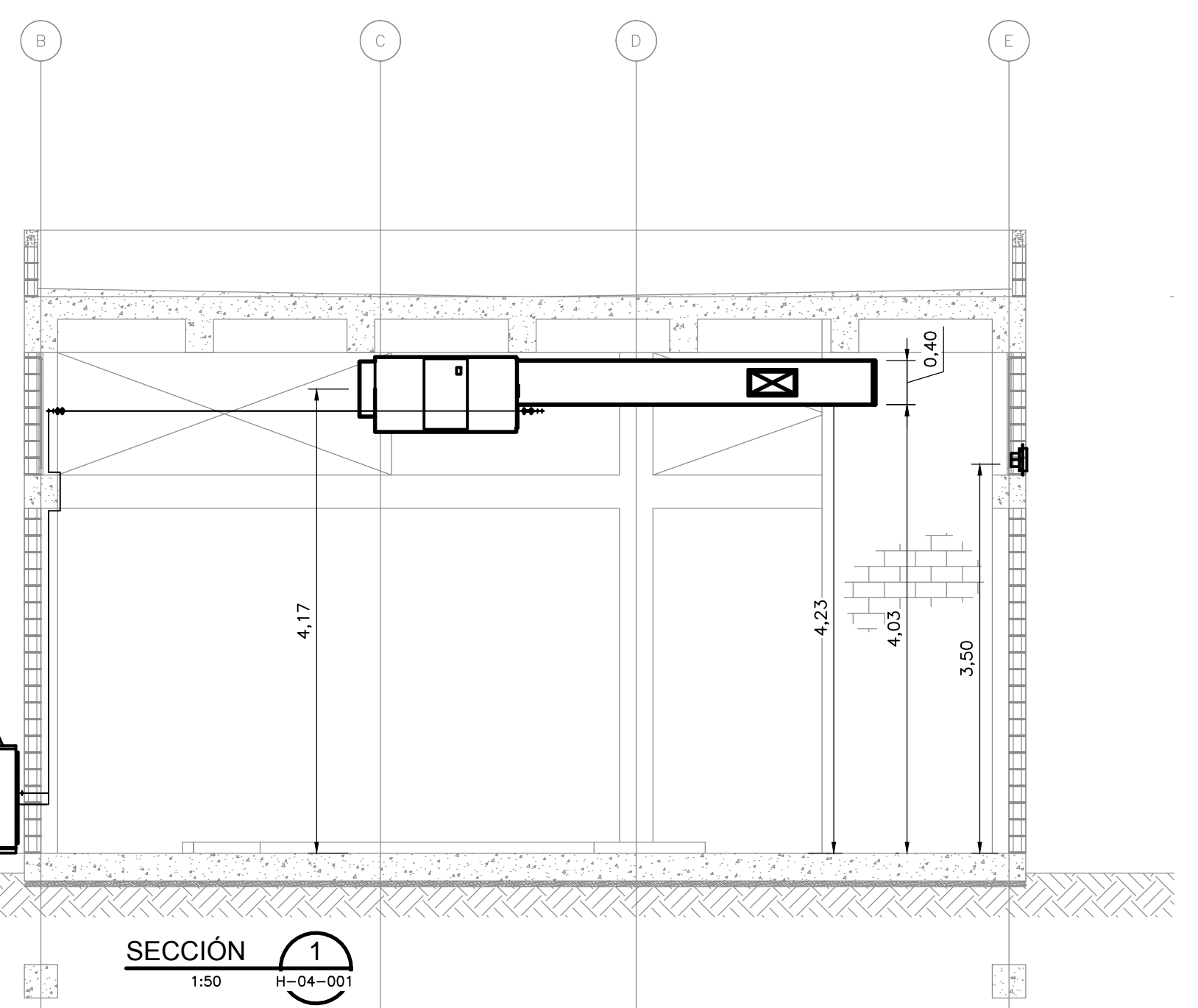
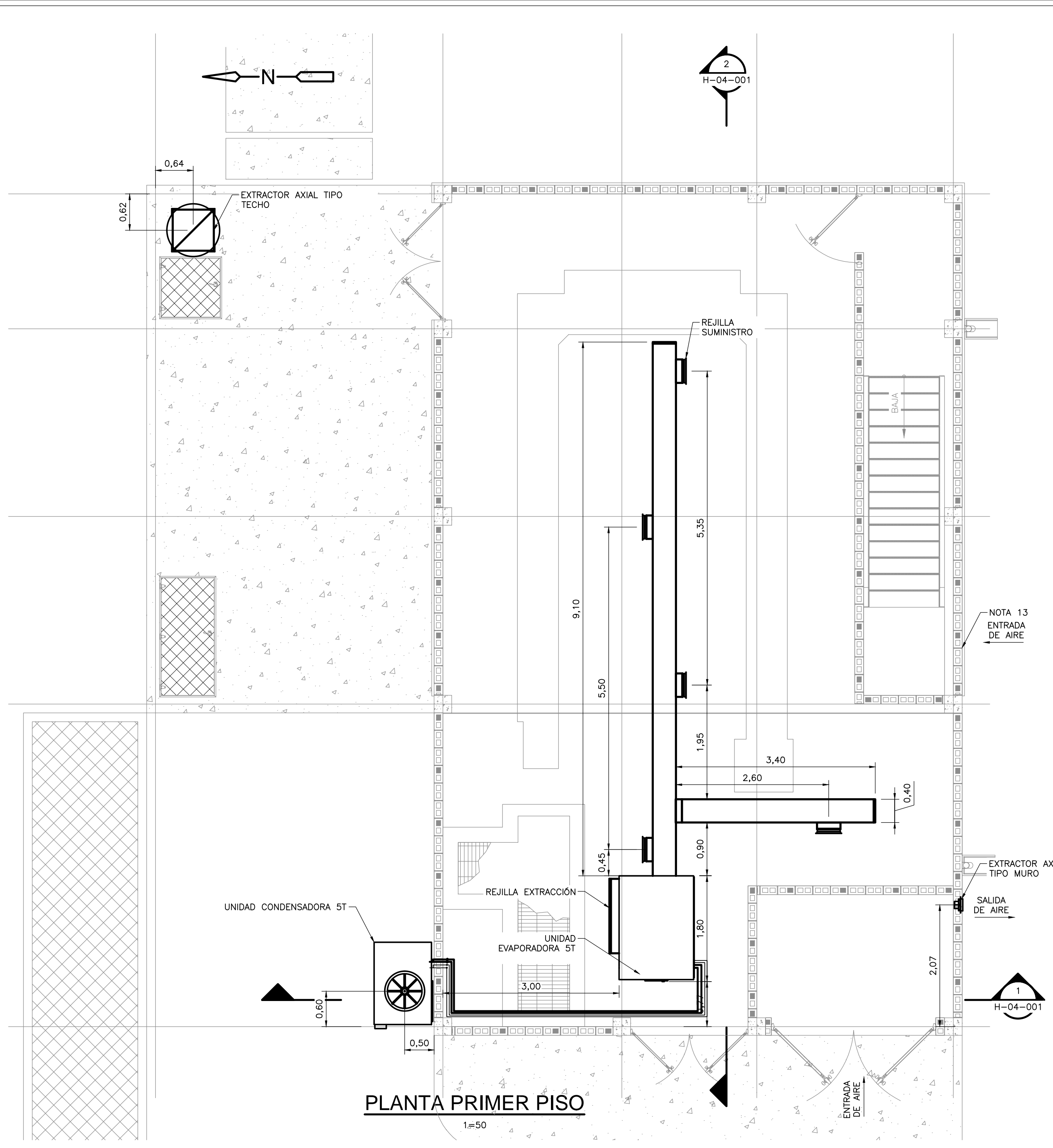
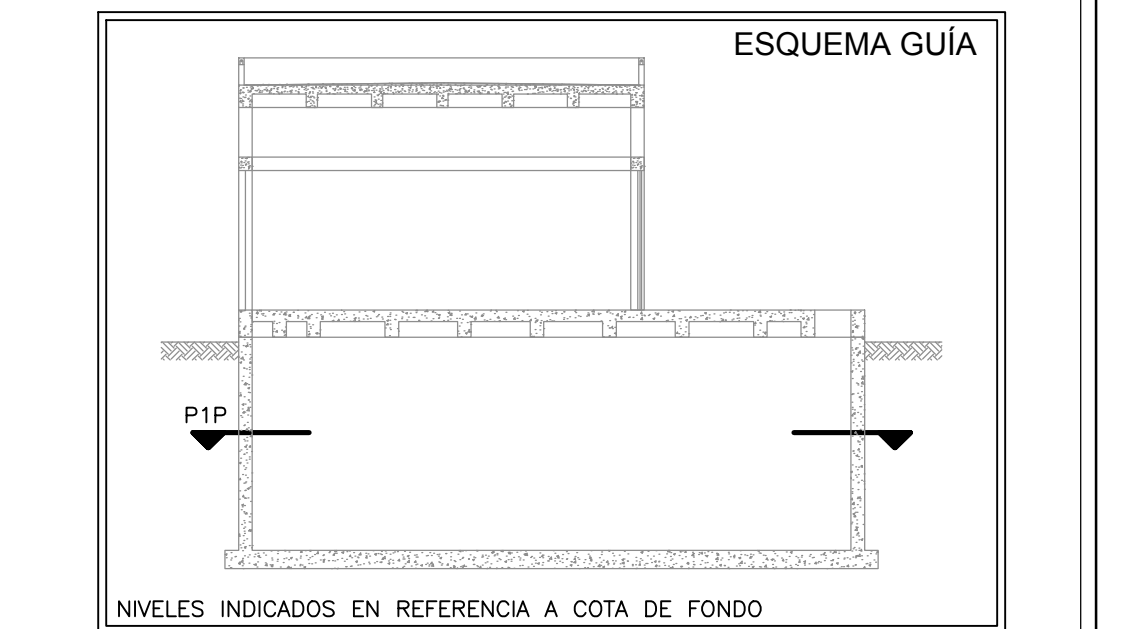
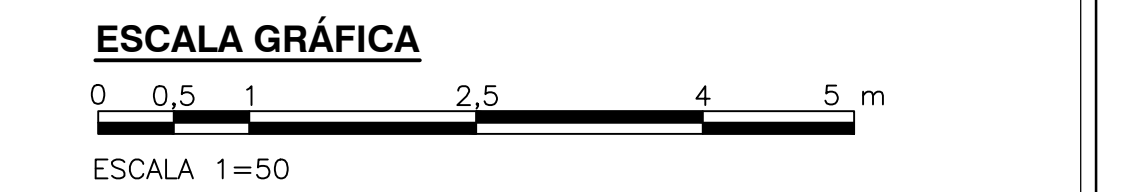
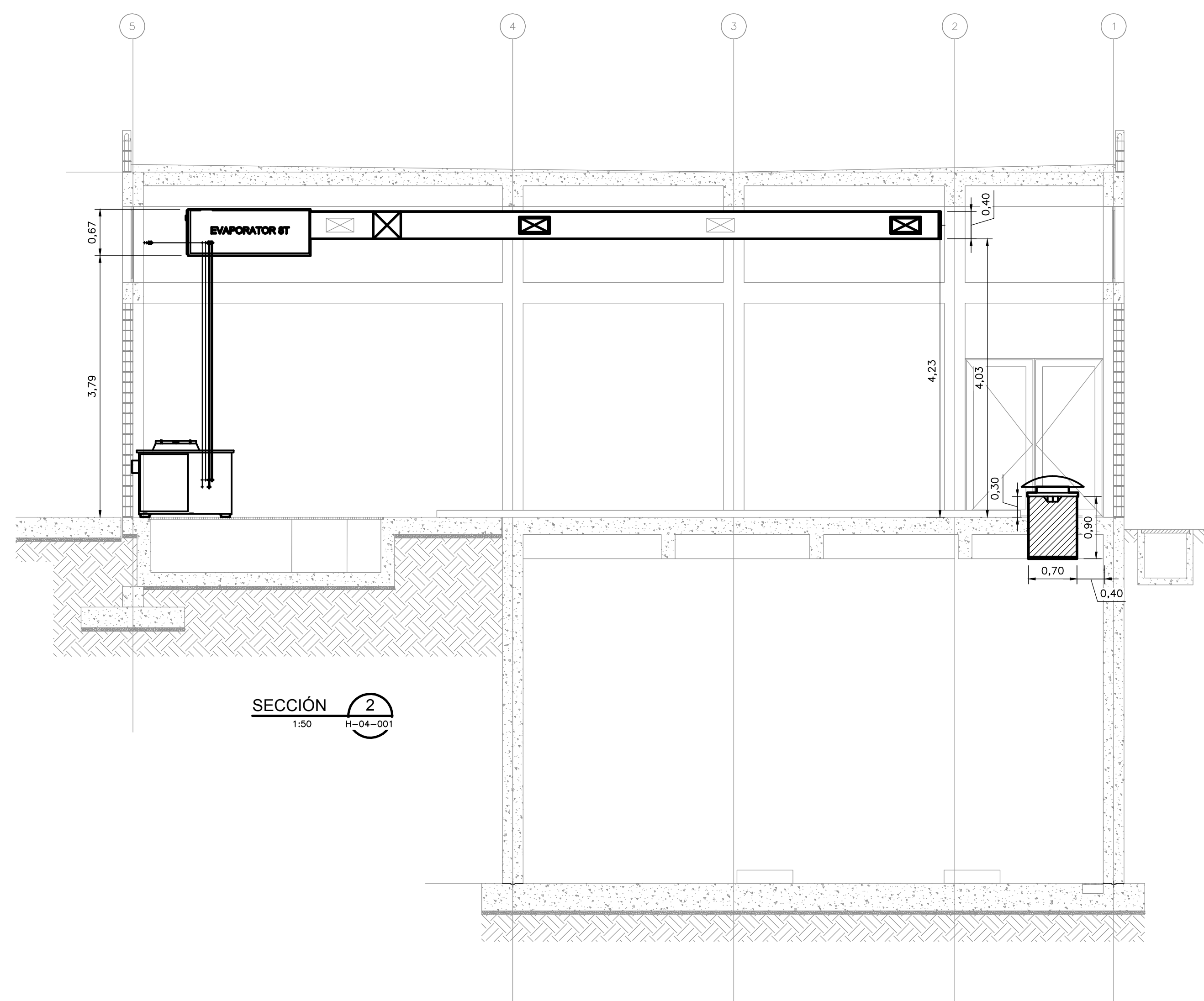
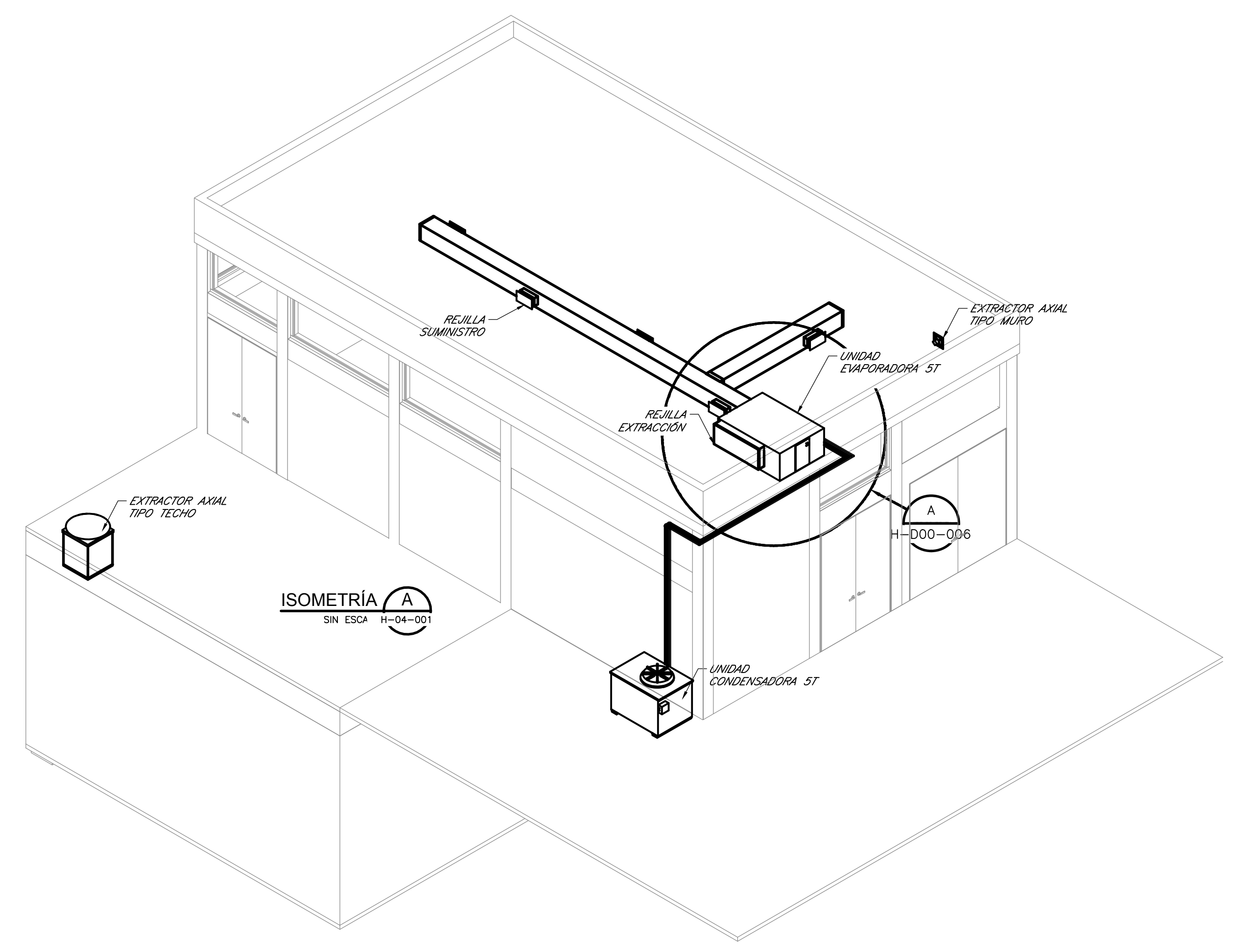


- NOTAS:**
- EL CONTRATISTA DEBE REVISAR POR LAS COTAS Y NIVELES REGISTRADOS EN LOS PLANOS.
 - TODAS LAS MEDIDAS SERÁN VERIFICADAS EN OBRA POR EL CONTRATISTA. CUALQUIER INCONSISTENCIA SERÁ RESUELTA POR LA INTERVENTORIA.
 - CUALQUIER DETALLE QUE SE HAYA OMITIDO EN LAS ESPECIFICACIONES, EN LOS PLANOS, O EN AMBOS, PERO QUE CONSTITUYEN PRÁCTICA CORRIENTE DE LA CONSTRUCCIÓN, NO EXIME AL CONTRATISTA DE SU OBLIGACIÓN DE UNA CORRECTA EJECUCIÓN DEL TRABAJO. POR TANTO SERÁ RESPONSABILIDAD DEL CONTRATISTA LA REVISIÓN COMPLETA Y AJUSTES DE LOS DISEÑOS SUMINISTRADOS.
 - UBICACIÓN Y CONEXIÓN DE LOS EQUIPOS DEBE SER VERIFICADO EN OBRA.
 - LOS DIÁMETROS ESTÁN DADOS EN MILÍMETROS Y LONGITUDES EN METROS DE NO SER QUE SE INDIQUE LO CONTRARIO EN PLANOS.
 - LA MEDIDA DE LOS EQUIPOS PUEDE VARIAR SEGÚN FABRICANTE.
 - DUCTOS EN LAMINA GALVANIZADA DE 0.40x0.40 CALIBRE 24 PARA SUMINISTRO.
 - EXTRACTOR AXIAL TIPO TECHO CON CAUDAL DE 3822 M³/H A DESCARGA LIBRE. SOPORTADO SOBRE EL DUCTO EN LAMINA.
 - EQUIPO EXTRACTOR AXIAL TIPO MURO CON CAUDAL MÍNIMO DE 221.7 M³/H A DESCARGA LIBRE.
 - EL EQUIPO DE AIRE ACONDICIONADO ES UN EQUIPO DE PRECISIÓN DE 5 TONELADAS DE REFRIGERACIÓN PARA INSTALACIÓN EN CIELO RASO CON CONDENSADOR DE ENTUBAMIENTO POR AIRE. EL EQUIPO INTERNO REQUIERE UN SUMINISTRO DE AGUA EN TUBERÍA DE 1/4".
 - LA LÍNEA DE GAS DEL SISTEMA DE AIRE ACONDICIONADO DEBE ESTAR AISLADA CON RUBATEX O UN MATERIAL SIMILAR.
 - LA DUCTERÍA GALVANIZADA DE LOS EQUIPOS DE AIRE ACONDICIONADO DE PRECISIÓN DEBE TENER AISLAMIENTO TÉRMICO EXTERIOR.
 - REJILLA PARA ENTRADA DE AIRE SEGÚN DISEÑO ARQUITECTÓNICO.

- CONVENCIONES:**
- DUCTOS EN LAMINA GALVANIZADA
 - LÍNEA DE GAS REFRIGERANTE
 - LÍQUIDO REFRIGERANTE
 - CONDENSADOR DE 5 ton.
 - EVAPORADOR DE 5 ton.
 - EXTRACTOR AXIAL TIPO MURO
 - REJILLA DE SUMINISTRO CON REGULADOR DE CAUDAL DE 0.40x0.20



©2016 CDM Smith-INGESAM. Todos los derechos reservados. Reutilización de documentos: Documentos y diseños suministrados por el servicio profesional, incorporados en este documento, son propiedad de CDM Smith-INGESAM y EAB. No serán utilizados, ni total ni parcialmente, para cualquier otro proyecto sin autorización escrita de CDM Smith-INGESAM y/o EAB.

CDM Smith INGESAM CONTRATO DE CONSULTORIA No. 1-02-25500-0690-2011 DISEÑADOR: _____ REPRESENTANTE LEGAL O PROPIETARIO: _____ ROBERT GAIBRES U.C. No. 3901 ME, USA	UNIÓN TEMPORAL PTAR CANOAS CONTRATO EAAB No. 1-15-25500-0646-2012 REVISÓ: _____ APROBÓ: _____ FERNANDO SILVA G. MAT. No. 0000014074LL	acueducto AGUA ALCANTARILLADO Y ASEO DE BOGOTÁ RECIBO: _____ ING. ROBALDO PULIDO REGISTRO. No. 35661 RECIBO: _____ ING. HAZEL COMEZ REGISTRO. No. 3429	LOCALIZACIÓN ESCALA 1 : 25,000 (PRO. BALSAJAS 80000 E)	SISTEMA DE REFERENCIA MAGDA SIRGAS TIPO DE COORDENADAS PLANAS CARTESIANAS ORIGEN COORDENADAS BOGOTÁ D.C. VERTICE NP-13-B5-1 NORTE: 93744.534 m ESTE: 82666.481 m COTA: 2552.58 msnm COORDENADAS MEDIAS NORTE: 96250.0 m ESTE: 86500.0 m PLANCHA 1:10,000 246-15-A-2	MODIFICACIONES <table border="1"> <thead> <tr> <th>FECHA</th> <th>MODIFICACION</th> <th>NOMBRE ING. RESPONSABLE</th> <th>FIRMA</th> </tr> </thead> <tbody> <tr> <td> </td> <td> </td> <td> </td> <td> </td> </tr> </tbody> </table>	FECHA	MODIFICACION	NOMBRE ING. RESPONSABLE	FIRMA					 AGUA ALCANTARILLADO Y ASEO DE BOGOTÁ GERENCIA CORPORATIVA DE SISTEMA MAESTRO DIRECCIÓN RED TRONCAL ALCANTARILLADO	PTAR CANOAS/VEREDA CANOAS/MUNICIPIO DE SOACHA CONTIENE : P.11 ESTACIÓN DE BOMBEO LODO PRIMARIO 2 SISTEMA HVAC - PLANTA, SECCIÓN E ISOMETRÍA ESCALA: INDICADA NOMBRE DEL ARCHIVO: H0401PSPL.DWG	PROYECTO No. : FECHA: AGOSTO/2016 PLANO No. H-04-001
						FECHA	MODIFICACION	NOMBRE ING. RESPONSABLE	FIRMA							
PLANO DE DISEÑO TRATAMIENTO DE AGUAS RESIDUALES																