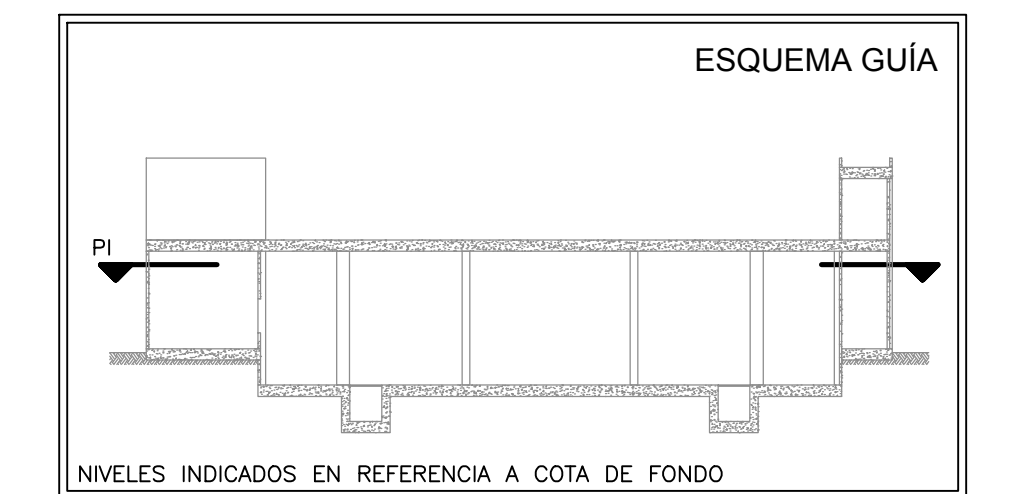
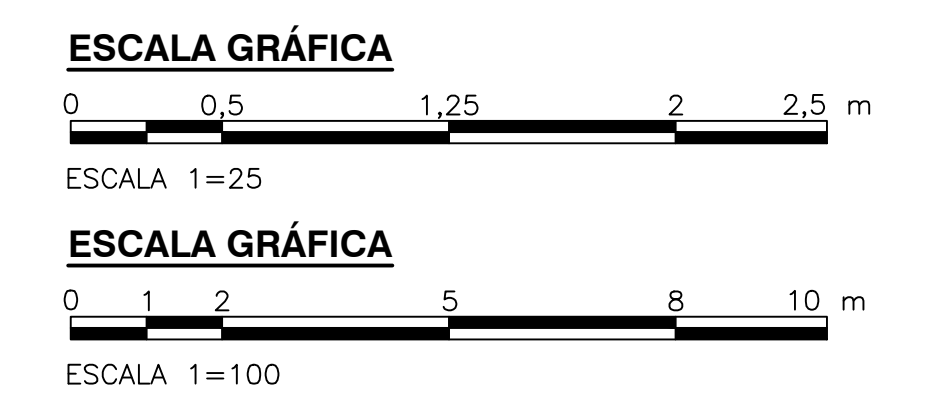
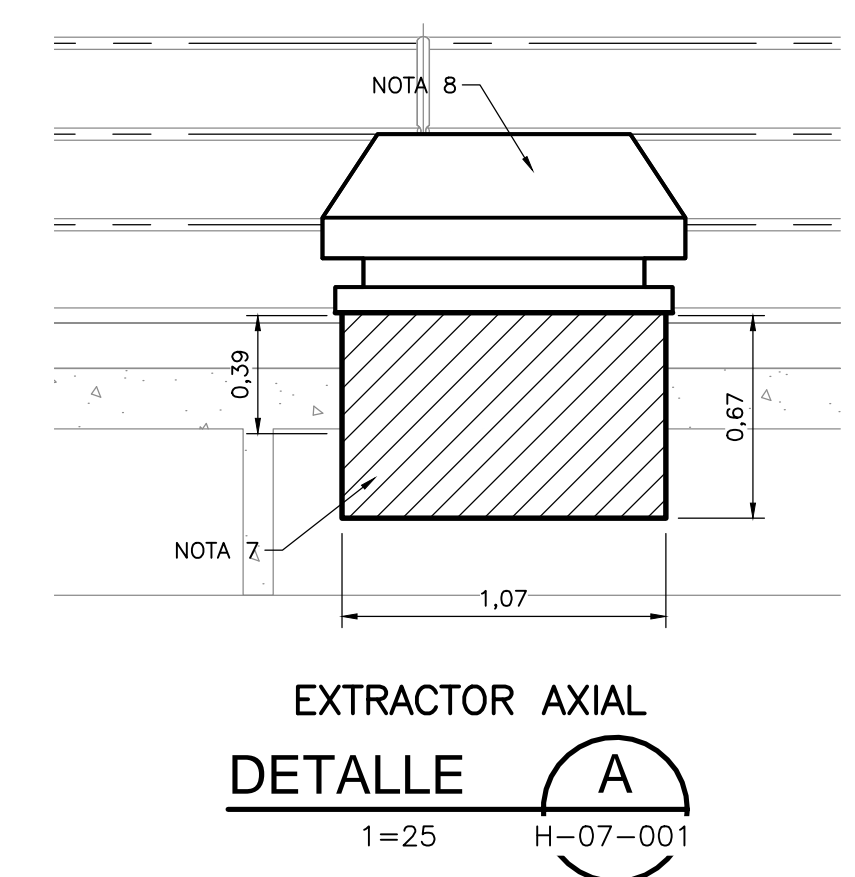
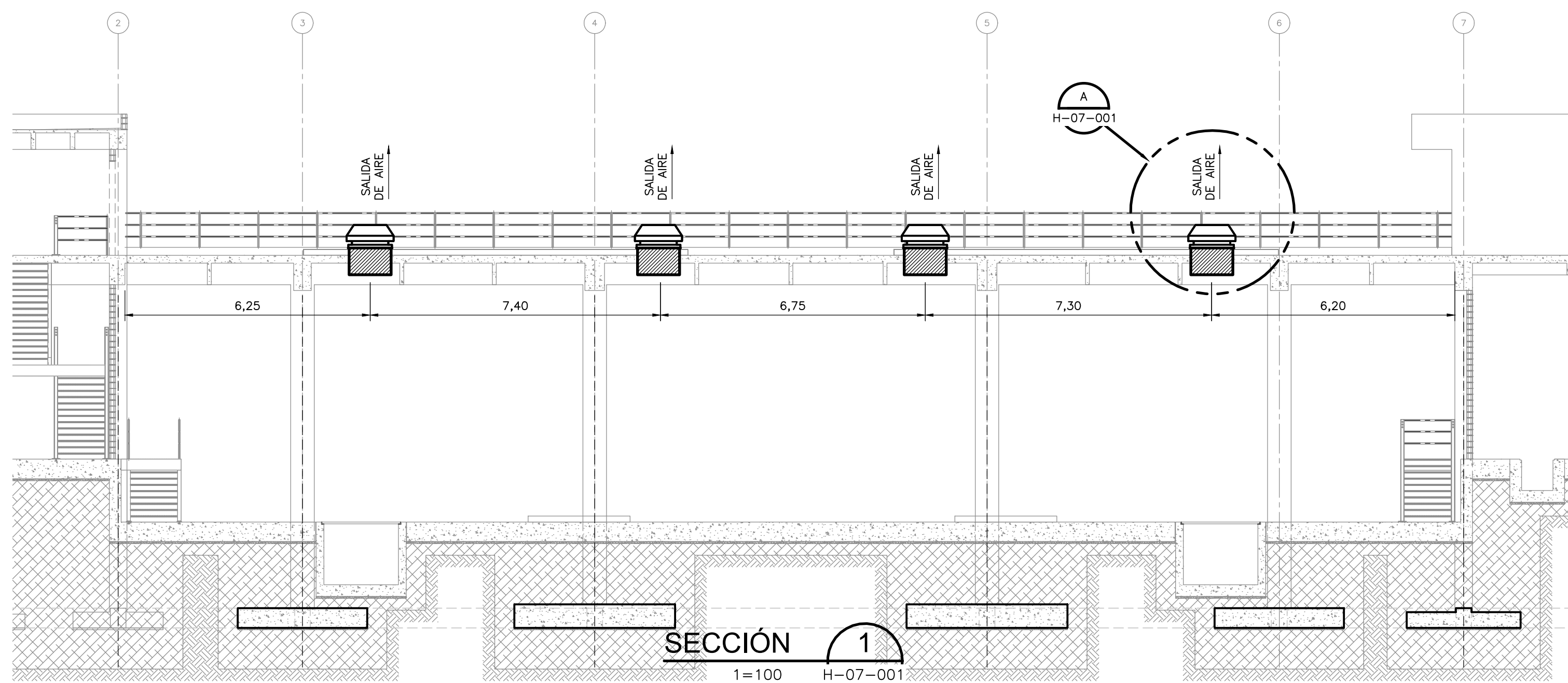


- NOTAS :**
- EL CONTRATISTA DEBE REGIRSE POR LAS COTAS Y NIVELES REGISTRADOS EN LOS PLANOS.
  - TODAS LAS MEDIDAS SERÁN VERIFICADAS EN OBRA POR EL CONTRATISTA. CUALQUIER INCONSISTENCIA SERÁ RESUELTA POR LA INTERVENTORIA.
  - CUALQUIER DETALLE QUE SE HAYA OMITIDO EN LAS ESPECIFICACIONES, EN LOS PLANOS, O EN AMBOS, PERO QUE CONSTITUYEN PRÁCTICA CORRIENTE DE LA CONSTRUCCIÓN, NO EXIME AL CONTRATISTA DE SU OBLIGACIÓN DE UNA CORRECTA EJECUCIÓN DEL TRABAJO, POR TANTO SERÁ RESPONSABILIDAD DEL CONTRATISTA LA REVISIÓN COMPLETA Y AJUSTES DE LOS DISEÑOS SUMINISTRADOS.
  - UBICACIÓN Y CONEXIÓN DE LOS EQUIPOS DEBE SER VERIFICADO EN OBRA.
  - LOS DIÁMETROS ESTÁN DADOS EN MILIMETROS Y LONGITUDES EN METROS DE NO SER QUE SE INDIQUE LO CONTRARIO EN PLANOS.
  - LA MEDIDA DE LOS EQUIPOS PUEDE VARIAR SEGÚN FABRICANTE.
  - DUCTOS EN LAMINA GALVANIZADA DE 1.07x1.07 CALIBRE 22.
  - EXTRACTOR AXIAL TIPO TECHO CON CAUDAL DE 9565 M<sup>3</sup>/H A DESCARGA LIBRE. SOPORTADO SOBRE EL DUCTO EN LAMINA.
  - EQUIPO EXTRACTOR AXIAL TIPO MURO CON CAUDAL MÍNIMO DE 205 M<sup>3</sup>/H A DESCARGA LIBRE.
  - EL EQUIPO DE AIRE ACONDICIONADO ES UN EQUIPO DE PRECISIÓN DE 5 TONELADAS DE REFRIGERACIÓN PARA INSTALACIÓN EN CIELO RASO CON CONDENSADOR DE ENFRÍAMENTO POR AIRE, EL EQUIPO INTERNO REQUIERE UN SUMINISTRO DE AGUA EN TUBERÍA DE 1/4".
  - LA LÍNEA DE GAS DEL SISTEMA DE AIRE ACONDICIONADO DEBE ESTAR AISLADA CON RUBATEX O UN MATERIAL SIMILAR.
  - LA DUCTERÍA GALVANIZADA DE LOS EQUIPOS DE AIRE ACONDICIONADO DE PRECISIÓN DEBE TENER AISLAMIENTO TÉRMICO EXTERIOR.

- CONVENCIONES :**
- DUCTOS EN LAMINA GALVANIZADA
  - LÍNEA DE GAS REFRIGERANTE
  - LÍQUIDO REFRIGERANTE
  - CONDENSADOR DE 5 TON.
  - EVAPORADOR DE 5 TON.
  - EXTRACTOR AXIAL TIPO MURO
  - REJILLA DE SUMINISTRO CON REGULADOR DE CAUDAL DE 0.40x0.20
  - DUCTOS EN LAMINA GALVANIZADA
  - EXTRACTOR AXIAL TIPO TECHO/ VISTA CORTE
  - EXTRACTOR AXIAL TIPO TECHO/ VISTA PLANTA

- PLANOS DE REFERENCIA ELÉCTRICA:**
- E07001DGD
  - E07002DGD



©2016 CDM Smith-INGESAM. Todos los derechos reservados. Reutilización de documentos: Documentos y diseños suministrados por el servicio profesional, incorporados en este documento, son propiedad de CDM Smith-INGESAM y EAB. No serán utilizados, ni total ni parcialmente, para cualquier otro proyecto sin autorización escrita de CDM Smith-INGESAM y/o EAB.

<b>CDM Smith</b> <b>INGESAM</b> CONTRATO DE CONSULTORIA No. 1-02-25500-0690-2011 DISEÑADOR: _____ REPRESENTANTE LEGAL O PROPIETARIO: _____ ROBERT GALDES U.C. No. 3901 ME, USA	<b>UNIÓN TEMPORAL PTAR CANOAS</b> CONTRATO EAAB No. 1-15-25500-0646-2012 REVISÓ: _____ APROBÓ: _____ FERNANDO SILVA G. MAT. No. 0000001407LL	<b>acueducto</b> AGUA ALCANTARILLADO Y ASEO DE BOGOTÁ RECIBIÓ: ING. ROBALDO PULIDO REGISTRO No. 3560 RECIBIÓ: ING. HAZO COMEZ REGISTRO No. 3429	LOCALIZACIÓN  ESCALA 1:25.000	SISTEMA DE REFERENCIA MADRID, SIRGAS TIPO DE COORDENADAS PLANAS CARTESIANAS ORIGEN COORDENADAS BOGOTÁ, D.C. VERTICE NP-13-B5-1 NORTE: 9374.534 m ESTE: 82666.481 m COTA: 2552.98 metros COORDENADAS MEDIAS NORTE: 96250.0 m ESTE: 80000.0 m PLANCHA 1:10.000 246-A-A-2	MODIFICACIONES <table border="1"> <thead> <tr> <th>FECHA</th> <th>MODIFICACION</th> <th>NOMBRE ING. RESPONSABLE</th> <th>FIRMA</th> </tr> </thead> <tbody> <tr> <td> </td> <td> </td> <td> </td> <td> </td> </tr> </tbody> </table>	FECHA	MODIFICACION	NOMBRE ING. RESPONSABLE	FIRMA					 AGUA ALCANTARILLADO Y ASEO DE BOGOTÁ GERENCIA CORPORATIVA DE SISTEMA MAESTRO DIRECCIÓN RED TRONCAL ALCANTARILLADO PLANO DE DISEÑO TRATAMIENTO DE AGUAS RESIDUALES	PTAR CANOAS/VEREDA CANOAS/MUNICIPIO DE SOACHA PROYECTO No. : _____
						FECHA	MODIFICACION	NOMBRE ING. RESPONSABLE	FIRMA						
CONTIENE : <b>P.11</b> <b>EDIFICIO CONTROL DE DIGESTORES 1</b> <b>SISTEMAS HVAC - PLANTA Y SECCIÓN</b>	FECHA: AGOSTO/2016 PLANO No. _____ H-07-001														