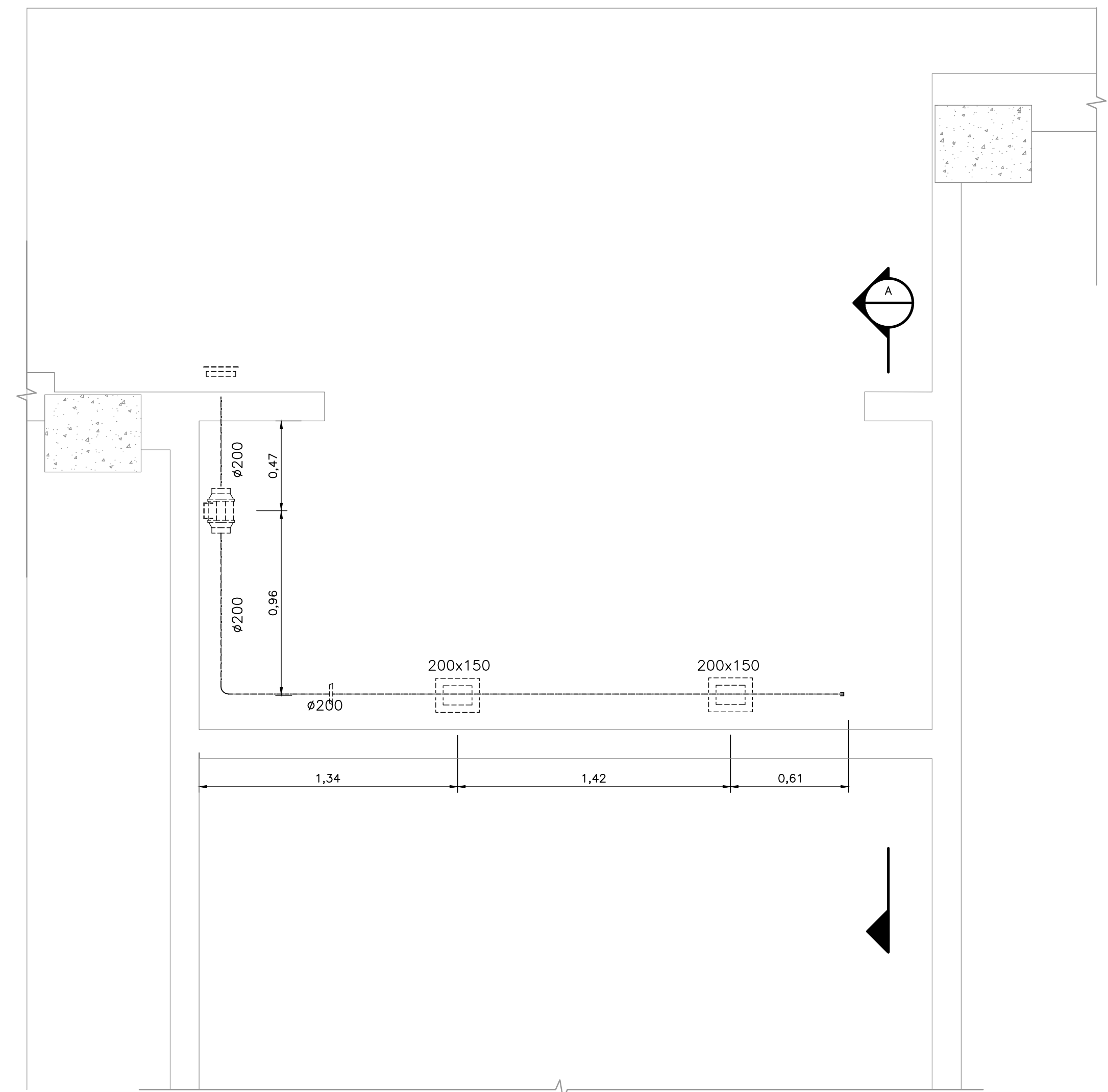


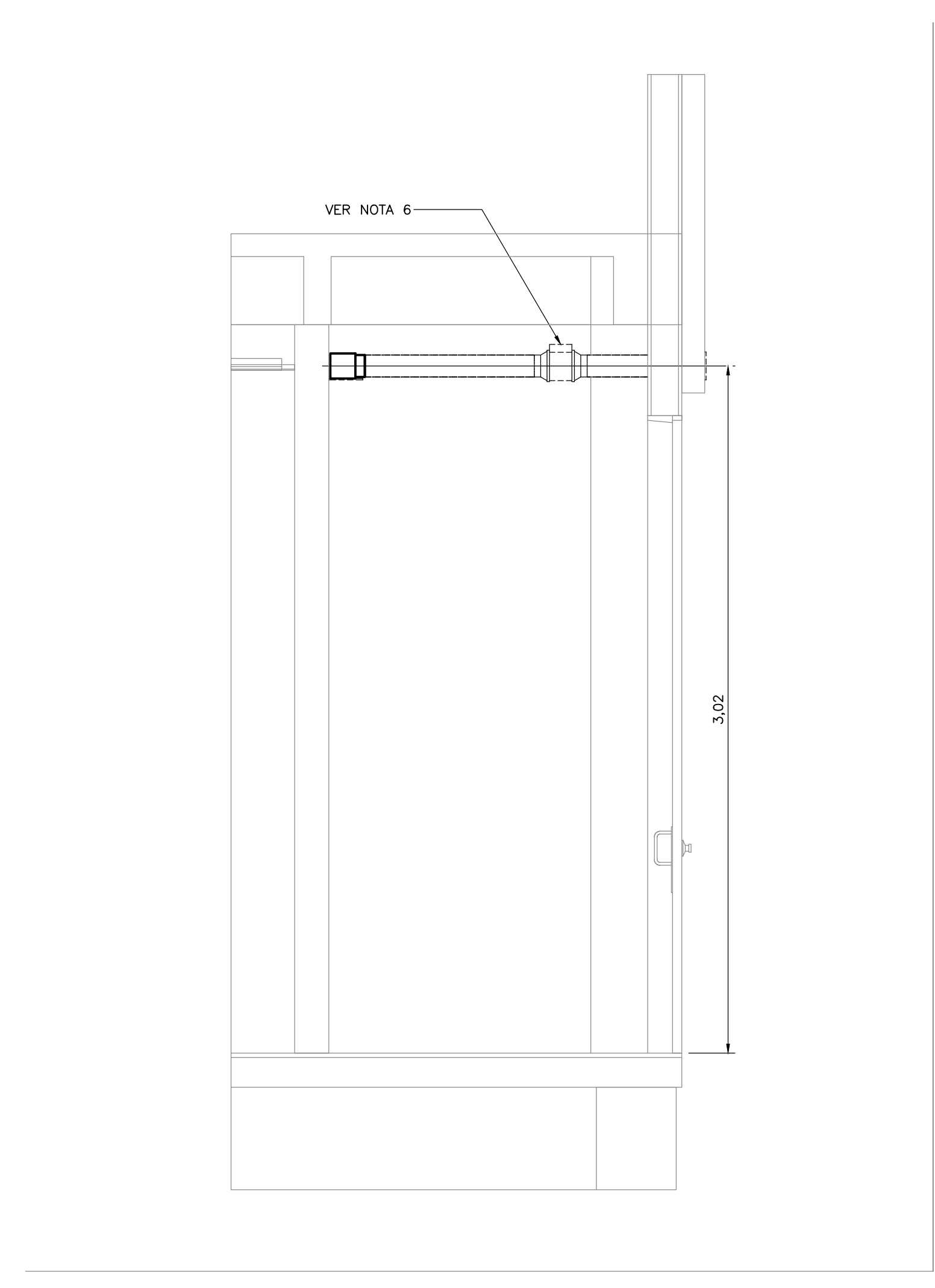
- NOTAS :**
- EL CONTRATISTA DEBE REGIRSE POR LAS COTAS Y NIVELES REGISTRADOS EN LOS PLANOS.
  - TODAS LAS MEDIDAS SERÁN VERIFICADAS EN OBRA POR EL CONTRATISTA. CUALQUIER INCONSISTENCIA SERÁ RESUELTA POR LA INTERVENTORIA.
  - CUALQUIER DETALLE QUE SE HAYA OMITIDO EN LAS ESPECIFICACIONES, EN LOS PLANOS, O EN AMBOS, PERO QUE CONSTITUYEN PRÁCTICA CORRIENTE DE LA CONSTRUCCIÓN, NO EXIME AL CONTRATISTA DE SU OBLIGACIÓN DE UNA CORRECTA EJECUCIÓN DEL TRABAJO. POR TANTO SERÁ RESPONSABILIDAD DEL CONTRATISTA LA REVISIÓN COMPLEMENTACIÓN Y AJUSTE DE LOS DISEÑOS SUMINISTRADOS.
  - UBICACION DE LOS EQUIPOS DEBE SER VERIFICADO EN OBRA
  - DIAMETROS DE TUBERIA ESTAN DADOS EN MILIMETROS Y LONGITUDES EN METROS DE NO SER QUE SE INDIQUE LO CONTRARIO EN PLANOS
  - EL EQUIPO EH2 ES UN EXTRACTOR HELICOCENTRIFUGO EN LINEA ANTIEXPLOSION CON CAPACIDAD MINIMA DE UN CAUDAL DE 314 m<sup>3</sup>/h A UNA CADA DE PRECION DE 11 mmCA

- CONVENCIONES :**
- DUCTOS
  - - - - TUBERIA DE CONDENSADOS
  - · - · - LINEA DE GAS REFRIGERANTE
  - LIQUIDO REFRIGERANTE
  - △ DISTRIBUIDORES
  - ⊕ EXTRACTOR HELICOCENTRIFUGO
  - ⊗ REJILLA VENTILACION
  - ⊕ EXTRACTOR TIPO HONGO
  - ⊞ CASSETTE DE UNA VIA
  - ⊞ CASSETTE DE CUATRO VIAS

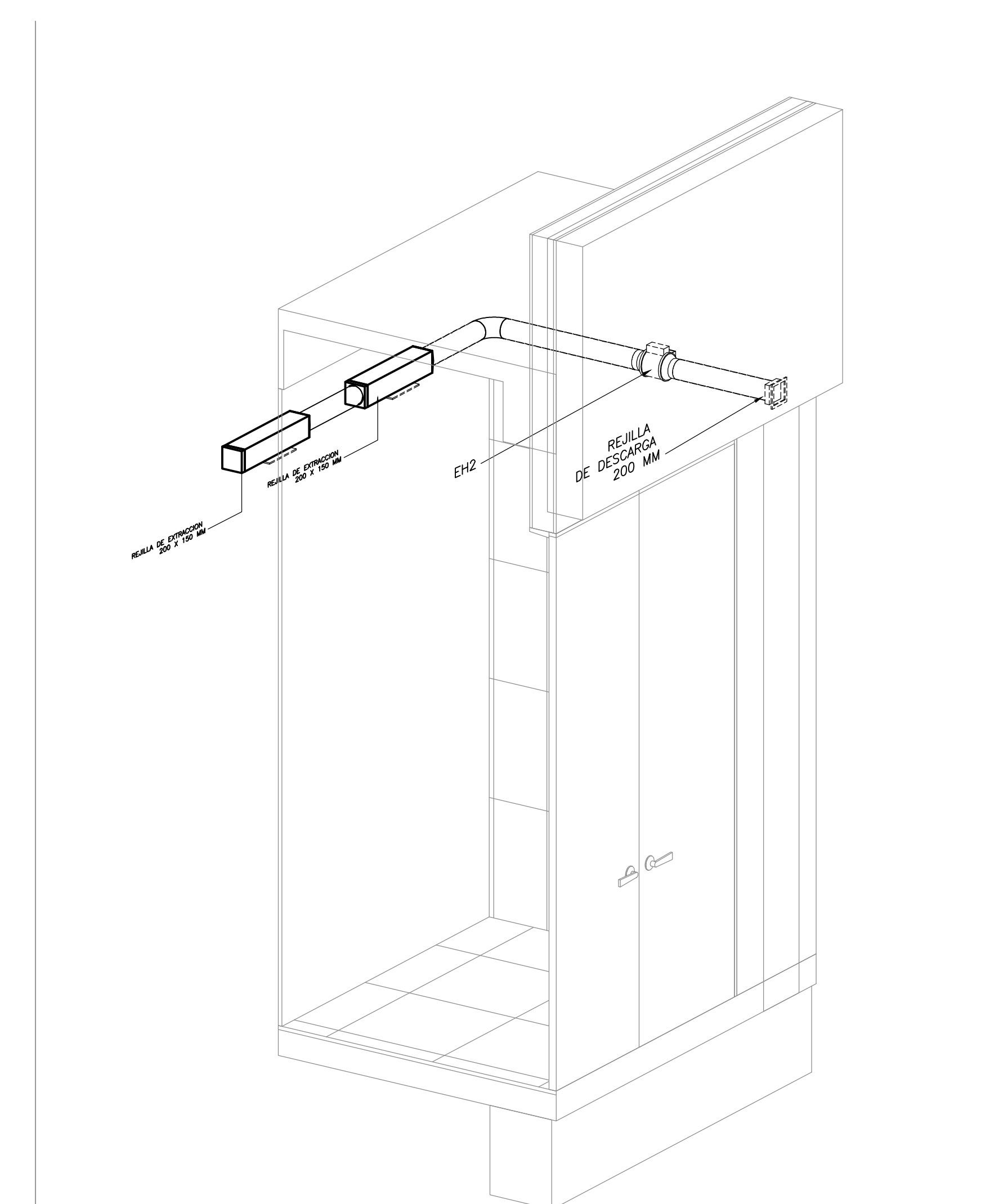
**PLANOS REFERENCIA:**  
- H50001A MLP



ESCAPE-CAMARA CILINDRICA DE GAS  
**PLANTA 4**  
1=20 H-50-001



ESCAPE-CAMARA CILINDRICA DE GAS  
**SECCION A**  
1=20



ENSAMBLE REJILLA Y EXTRACTOR  
**ISOMETRÍA B**  
1=20

©2016 CDM Smith-INGESAM. Todos los derechos reservados. Reutilización de documentos: Documentos y diseños suministrados por el servicio profesional, incorporados en este documento, son propiedad de CDM Smith-INGESAM y EAB. No serán utilizados, ni total ni parcialmente, para cualquier otro proyecto sin autorización escrita de CDM Smith-INGESAM y/o EAB.

 <b>CONTRATO DE CONSULTORIA No. 1-02-25500-0690-2011</b> DISEÑADOR: LUIS CARLOS FLOREZ REPRESENTANTE LEGAL O PROPIETARIO: ROBERT GAUDES, LIC. No. 3901 ME, USA	<b>UNIÓN TEMPORAL PTAR CANOAS</b> CONTRATO EAAB No. 1-15-25500-0646-2012 REVISÓ: APROBÓ: FERNANDO SILVA G. MAT. No. 0000001407LL	 RECIÓ: ING. RENALDO PULIDO, REGISTRO No. 3566 RECIÓ: ING. HAGO GOMEZ, REGISTRO No. 3429	 ESCALA 1 : 25.000	SISTEMA DE REFERENCIA: MADRID, SIRGAS TIPO DE COORDENADAS: PLANAS CARTESIANAS ORIGEN COORDENADAS: BOGOTÁ D.C. VERTICE NP-13-B5-1 NORTE: 93744.534 m ESTE: 82666.481 m COTA: 2552.58 msnnm COORDENADAS MEDIAS NORTE: 96250.0 m ESTE: 80500.0 m PLANCHA: 1:10.000, 246-A-2	MODIFICACIONES <table border="1"> <thead> <tr> <th>FECHA</th> <th>MODIFICACION</th> <th>NOMBRE ING. RESPONSABLE</th> <th>FIRMA</th> </tr> </thead> <tbody> <tr> <td> </td> <td> </td> <td> </td> <td> </td> </tr> </tbody> </table>			FECHA	MODIFICACION	NOMBRE ING. RESPONSABLE	FIRMA					 <b>AGUA ALCANTARILLADO Y ASEO DE BOGOTÁ</b> GERENCIA CORPORATIVA DE SISTEMA MAESTRO DIRECCIÓN RED TRONCAL ALCANTARILLADO PLANO DE DISEÑO TRATAMIENTO DE AGUAS RESIDUALES	<b>PTAR CANOAS/VEREDA CANOAS/MUNICIPIO DE SOACHA</b> PROYECTO No. : CONTIENE : <b>P.11</b> <b>EDIFICIO ADMINISTRATIVO</b> <b>DETALLE GENERAL-CUARTO DE CILINDROS</b> ESCALA: INDICADAS NOMBRE DEL ARCHIVO: H50007A MLP.DWG		FECHA: AGOSTO/2016 PLANO No. H-50-007
					FECHA	MODIFICACION	NOMBRE ING. RESPONSABLE	FIRMA											
ENTREGA 100% - VÁLIDO PARA CONSTRUCCIÓN																			

LA ESCALA DE IMPRESIÓN PARA ESTE PLANO ES DE TAMAÑO PLEGO (700mmx1000mm)