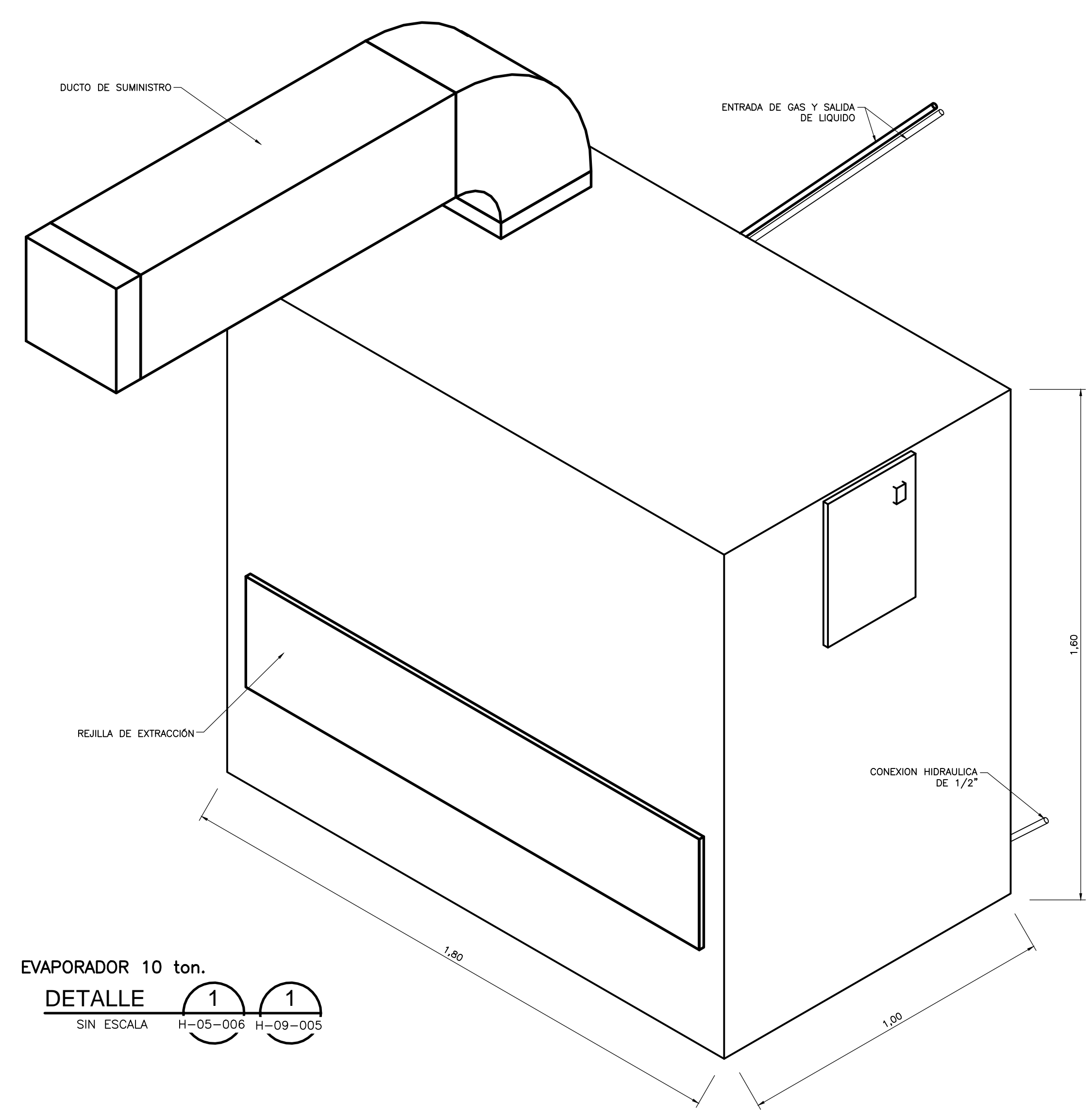
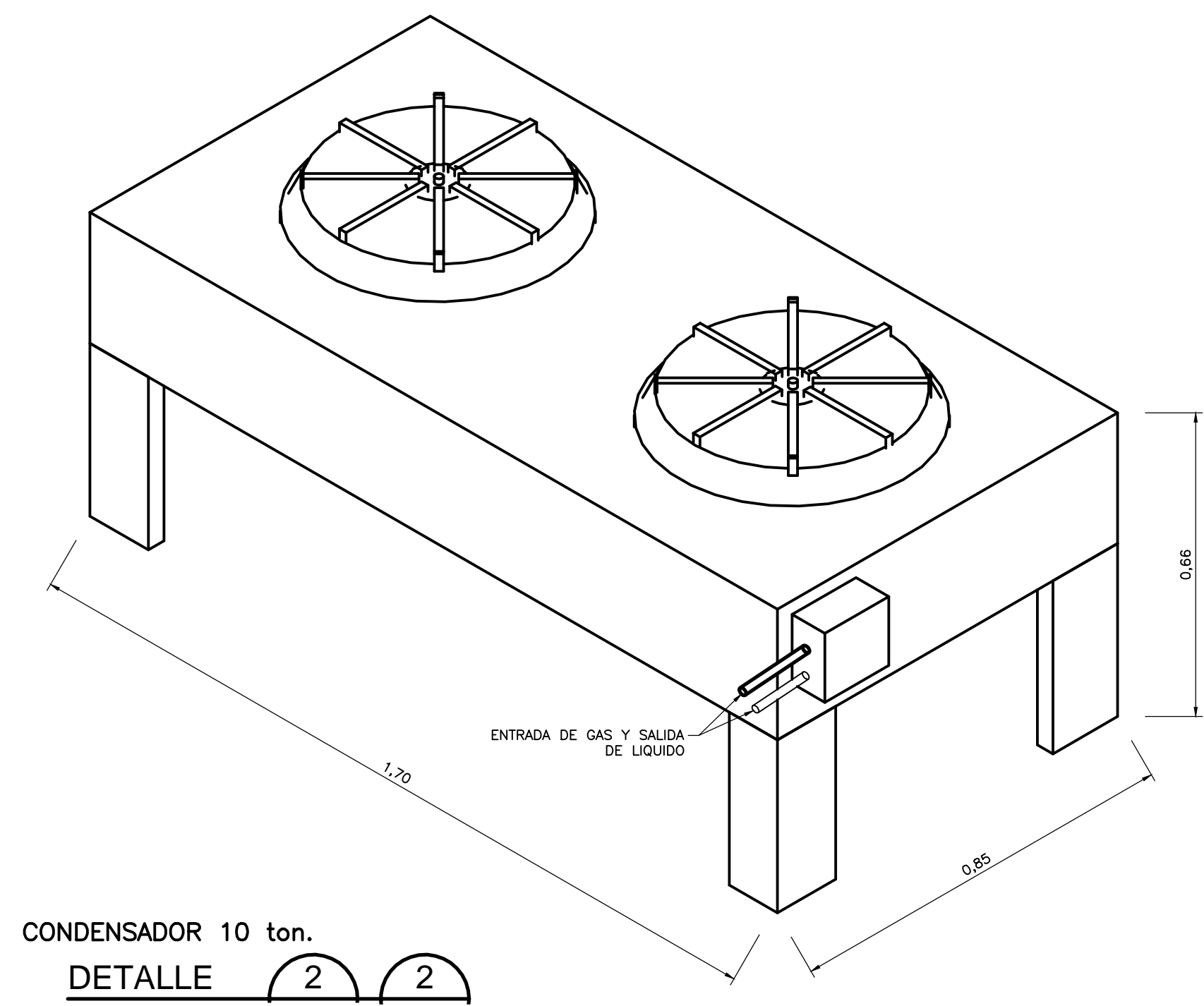


- NOTAS :**
1. EL CONTRATISTA DEBE REGIRSE POR LAS COTAS Y NIVELES REGISTRADOS EN LOS PLANOS.
 2. TODAS LAS MEDIDAS SERÁN VERIFICADAS EN OBRA POR EL CONTRATISTA. CUALQUIER INCONSISTENCIA SERÁ RESUELTA POR LA INTERVENTORA.
 3. CUALQUIER DETALLE QUE SE HAYA OMITIDO EN LAS ESPECIFICACIONES, EN LOS PLANOS, O EN AMBOS, PERO QUE CONSTITUYEN PRÁCTICA CORRIENTE DE LA CONSTRUCCIÓN, NO EXIME AL CONTRATISTA DE SU OBLIGACIÓN DE UNA CORRECTA EJECUCIÓN DEL TRABAJO. POR TANTO SERÁ RESPONSABILIDAD DEL CONTRATISTA LA REVISIÓN, COMPLEMENTACIÓN Y AJUSTE DE LOS DISEÑOS SUMINISTRADOS.
 4. DIÁMETROS DE TUBERÍA ESTAN DADOS EN MILÍMETROS Y LONGITUDES EN METROS DE NO SER QUE SE INDIQUE LO CONTRARIO EN PLANOS.
 5. LAS MEDIDAS PUEDEN VARIAR SEGUN FABRICANTE.



EVAPORADOR 10 ton.
DETALLE 1 1
SIN ESCALA H-05-006 H-09-005



CONDENSADOR 10 ton.
DETALLE 2 2
SIN ESCALA H-05-006 H-09-005

©2016 CDM Smith-INGESAM. Todos los derechos reservados. Reutilización de documentos: Documentos y diseños suministrados por el servicio profesional, incorporados en este documento, son propiedad de CDM Smith-INGESAM y EAB. No serán utilizados, ni total ni parcialmente, para cualquier otro proyecto sin autorización escrita de CDM Smith-INGESAM y/o EAB.

 CONTRATO DE CONSULTORIA No. 1-02-25500-0690-2011 DISEÑADOR: _____ REPRESENTANTE LEGAL O PROPIETARIO: <i>Robert Gaudez</i> ROBERT GAUDEZ U.C. No. 3901 ME, USA	UNIÓN TEMPORAL PTAR CANOAS CONTRATO EAAB No. 1-15-25500-0646-2012 REVISÓ: _____ APROBÓ: <i>Fernando Silva G.</i> FERNANDO SILVA G. MAT. No. 0000001407LL	 RECIBÍO: <i>Rodrigo Pulido</i> ING. RODRIGO PULIDO REGISTRO. No. 3560 RECIBÍO: _____ ING. HAZO GOMEZ REGISTRO. No. 3429	 LOCALIZACIÓN ESCALA 1 : 25.000	SISTEMA DE REFERENCIA MADRID, SIRGAS TIPO DE COORDENADAS PLANAS CARTESIANAS ORIGEN COORDENADAS BOGOTÁ D.C. VERTICE NP-13-B5-1 NORTE: 93744.534 m ESTE: 82666.481 m COTA: 2552.58 msnnm COORDENADAS MEDIAS NORTE: 96250.0 m ESTE: 80500.0 m PLANCHA 1:10.000, 246-A-2	MODIFICACIONES <table border="1"> <thead> <tr> <th>FECHA</th> <th>MODIFICACION</th> <th>NOMBRE ING. RESPONSABLE</th> <th>FIRMA</th> </tr> </thead> <tbody> <tr><td> </td><td> </td><td> </td><td> </td></tr> <tr><td> </td><td> </td><td> </td><td> </td></tr> <tr><td> </td><td> </td><td> </td><td> </td></tr> </tbody> </table>			FECHA	MODIFICACION	NOMBRE ING. RESPONSABLE	FIRMA													 AGUA ALCANTARILLADO Y ASEO DE BOGOTÁ GERENCIA CORPORATIVA DE SISTEMA MAESTRO DIRECCIÓN RED TRONCAL ALCANTARILLADO PLANO DE DISEÑO TRATAMIENTO DE AGUAS RESIDUALES	PTAR CANOAS/VEREDA CANOAS/MUNICIPIO DE SOACHA PROYECTO No. : _____ CONTIENE : P.11 DETALLES GENERALES SISTEMA AIRE ACONDICIONADO DE 10 ton. ESCALA: SIN ESCALA NOMBRE DEL ARCHIVO: HD00008NTDT.DWG	FECHA: AGOSTO/2016 PLANO No. H-D00-008
					FECHA	MODIFICACION	NOMBRE ING. RESPONSABLE	FIRMA																		
ENTREGA 100% - VÁLIDO PARA CONSTRUCCIÓN																										

LA ESCALA DE IMPRESIÓN PARA ESTE PLANO ES DE TAMAÑO PLEGO (700mmx1000mm)