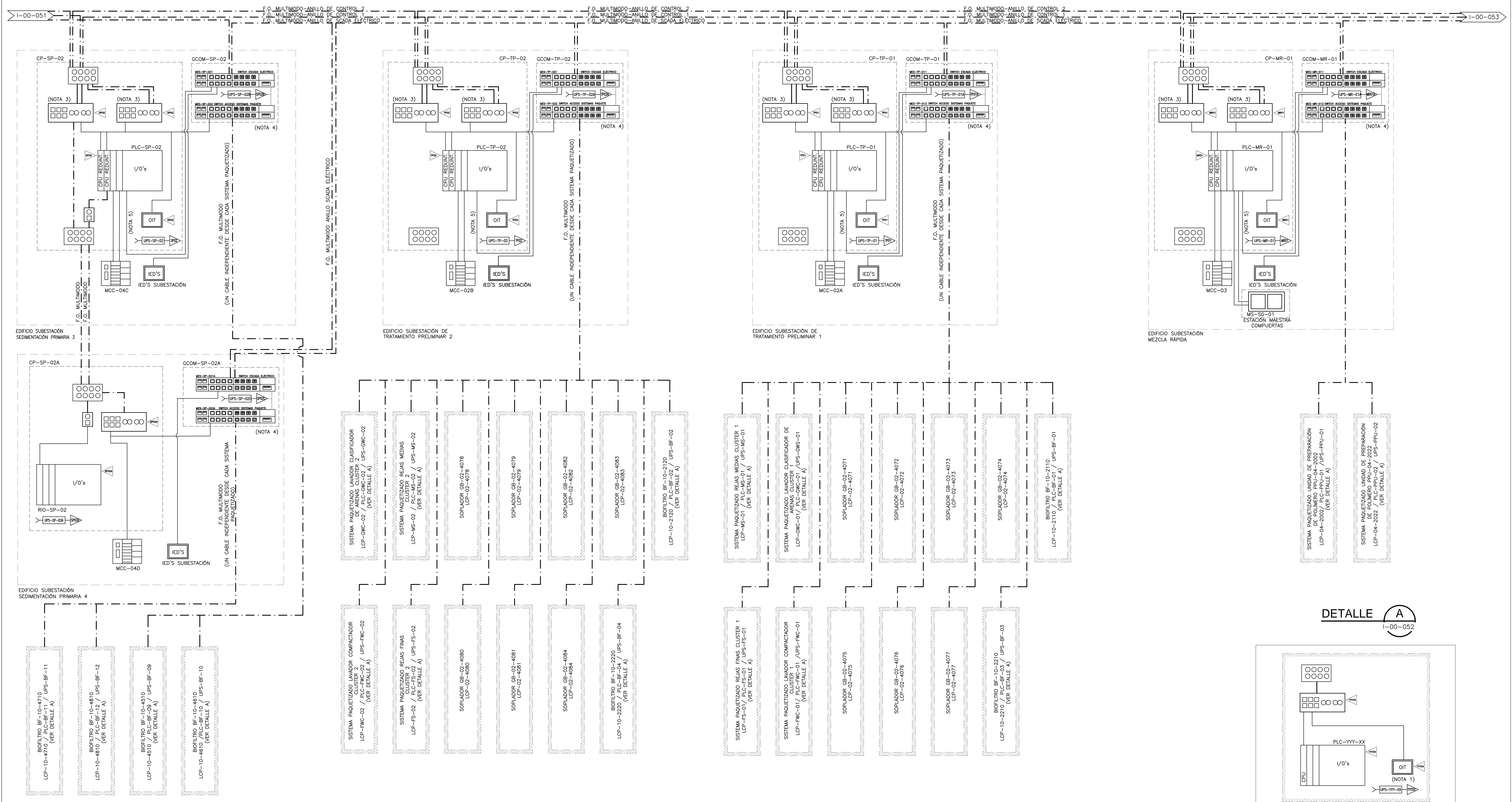
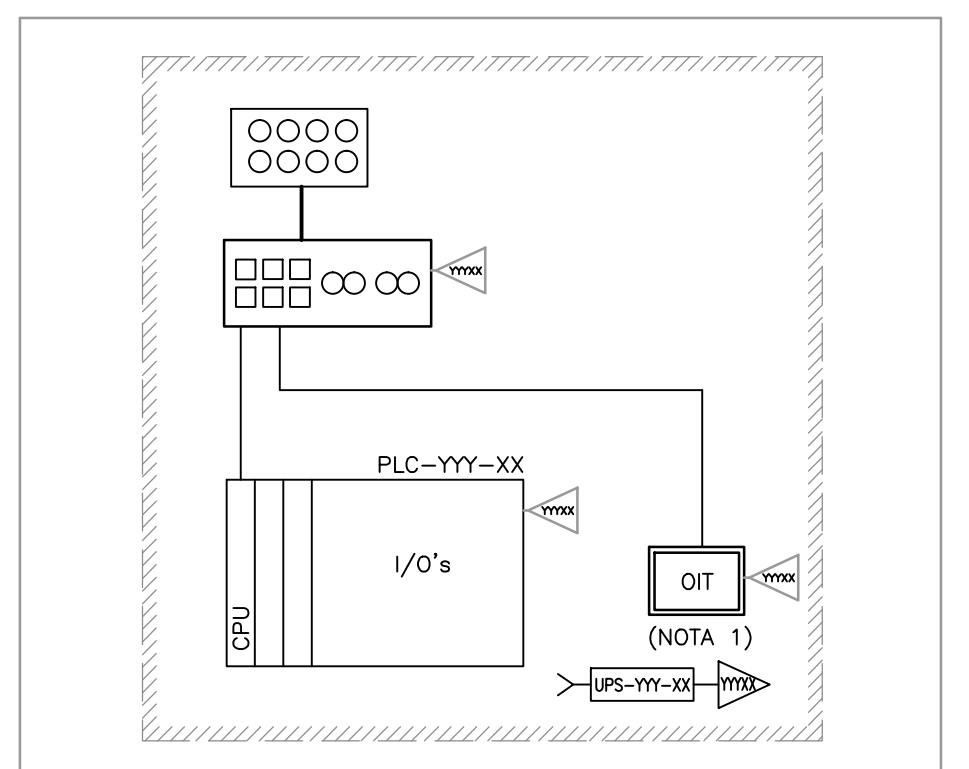


- NOTAS:**
- EL PROVEEDOR DEBERÁ SUMINISTRAR UNA OIT PARA OPERACIÓN Y MONITOREO LOCAL, DE ACUERDO A LO DESCRITO EN LA ESPECIFICACIÓN TÉCNICA DEL SISTEMA PAQUETIZADO.
 - REFERIRSE AL PLANO I-00-080 "LOCALIZACIÓN EN PLANTA GENERAL DE TABLEROS DE CONTROL DEL SMCP" PARA VER LA DISTRIBUCIÓN DE LOS TABLEROS DEL SISTEMA DE CONTROL EN LOS EDIFICIOS DE LAS SUBESTACIONES EN CAMPO.
 - LOS SWITCHES DE COMUNICACIÓN PARA LA INTEGRACIÓN DE LOS TABLEROS DE CONTROL A LOS ANILLOS REDUNDANTES DEBEN SER ADMINISTRABLES Y CON MÍNIMO 8 PUERTOS ÓPTICOS, ADICIONALMENTE LOS TABLEROS DEBEN CONTAR CON UN ODF PARA LA INTERCONEXIÓN DEL ANILLO Y UN ODF DE PROPOSITO GENERAL PARA PAQUETES Y RÍOS.
 - EL PROVEEDOR DEL SISTEMA DE CONTROL DEBE SUMINISTRAR LOS ODF'S, PATCHPANEL, ACCESORIOS Y REALIZAR LAS CONEXIONES NECESARIAS PARA IMPLEMENTAR LA ARQUITECTURA PROPUESTA. EN LA ESPECIFICACIÓN 13309 SE DESCRIBEN LOS EQUIPOS REQUERIDOS PARA EL SMCP.
 - EL CONTROLADOR DEBE CONTAR CON MÍNIMO UNA TARJETA DE COMUNICACIONES IEC-61850 PARA SU INTEGRACIÓN CON EL SCADA ELÉCTRICO.



DETALLE A
I-00-052



©2016 CDM Smith-INGESAM. Todos los derechos reservados. Incorporados en este documento, son propiedad de CDM Smith-INGESAM y EAB. Reutilización de documentos: Documentos y diseños suministrados por el servicio profesional, incorporados en este documento, son propiedad de CDM Smith-INGESAM y EAB. No serán utilizados, ni total ni parcialmente, para cualquier otro proyecto sin autorización escrita de CDM Smith-INGESAM y/o EAB.

CDM Smith INGESAM CONTRATO DE CONSULTORIA No. 1-02-2550-060-2011	UNIÓN TEMPORAL PTAR CANOAS CONTRATO EAB No. 1-15-2550-0646-2012	acueducto AGUA ALCANTARILLADO Y ASEO DE BOGOTÁ	LOCALIZACIÓN 		SISTEMA DE REFERENCIA TIPO DE COORDENADAS: PLANAS CARTESIANAS ORIGEN COORDENADAS: BOGOTÁ D.C. VERTICE NP-13-BS-1 NORTE: 5374.534 m ESTE: 82666.481 m COTA: 2652.88 msnm COORDENADAS MEDIAS NORTE: 96250.0 m ESTE: 80500.0 m PLANCHA 1:10,000 246-18-A-2	MODIFICACIONES <table border="1"> <thead> <tr> <th>FECHA</th> <th>MODIFICACION</th> <th>NOMBRE ING. RESPONSABLE</th> <th>FIRMA</th> </tr> </thead> <tbody> <tr> <td> </td> <td> </td> <td> </td> <td> </td> </tr> </tbody> </table>		FECHA	MODIFICACION	NOMBRE ING. RESPONSABLE	FIRMA				
			FECHA	MODIFICACION		NOMBRE ING. RESPONSABLE	FIRMA								
DISEÑO: HENRY BULLDO S. MAT. No. 2857150630 CND	REVISÓ: SERGIO R. GONZÁLEZ B. MAT. No. 287206-40392	RECEBÍO: RNC RENALDO PULIDO REGISTRO No. 3160	GERENCIA CORPORATIVA DE SISTEMA MAESTRO DIRECCIÓN RED TRONCAL ALCANTARILLADO		PTAR CANOAS/VEREDA CANOAS/MUNICIPIO DE SOACHA PROYECTO No. : CONTIENE : P.11 - P & ID ARQUITECTURA GENERAL DEL SMCP II	FECHA: AGOSTO/2016 PLANO No. I-00-052									
REPRESENTANTE LEGAL O PROPIETARIO: ROBERTO SILVA G. LIC. No. 3901 ME, USA	APROBÓ: FERNANDO SILVA G. MAT. No. 0000001407XL	RECEBÍO: RNC H420 COMEZ REGISTRO No. 3429	PLANO DE DISEÑO TRATAMIENTO DE AGUAS RESIDUALES				ESCALA: SIN ESCALA	NOMBRE DEL ARCHIVO: 00052NFAG.DWG							

LA ESCALA DE IMPRESIÓN PARA ESTE PLANO ES DE TAMAÑO PLEGO (700mmx1000mm)