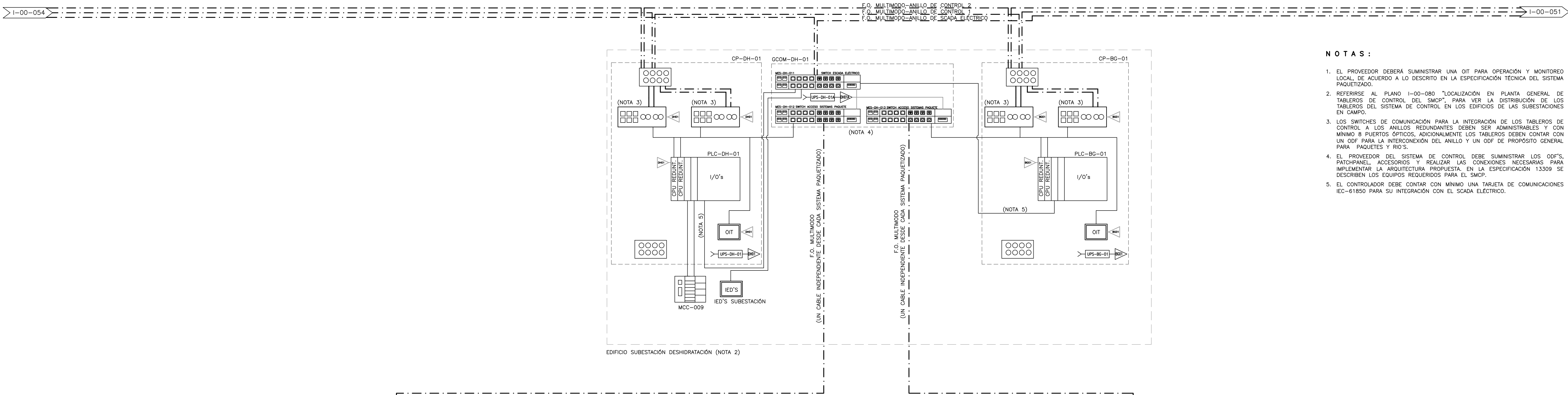
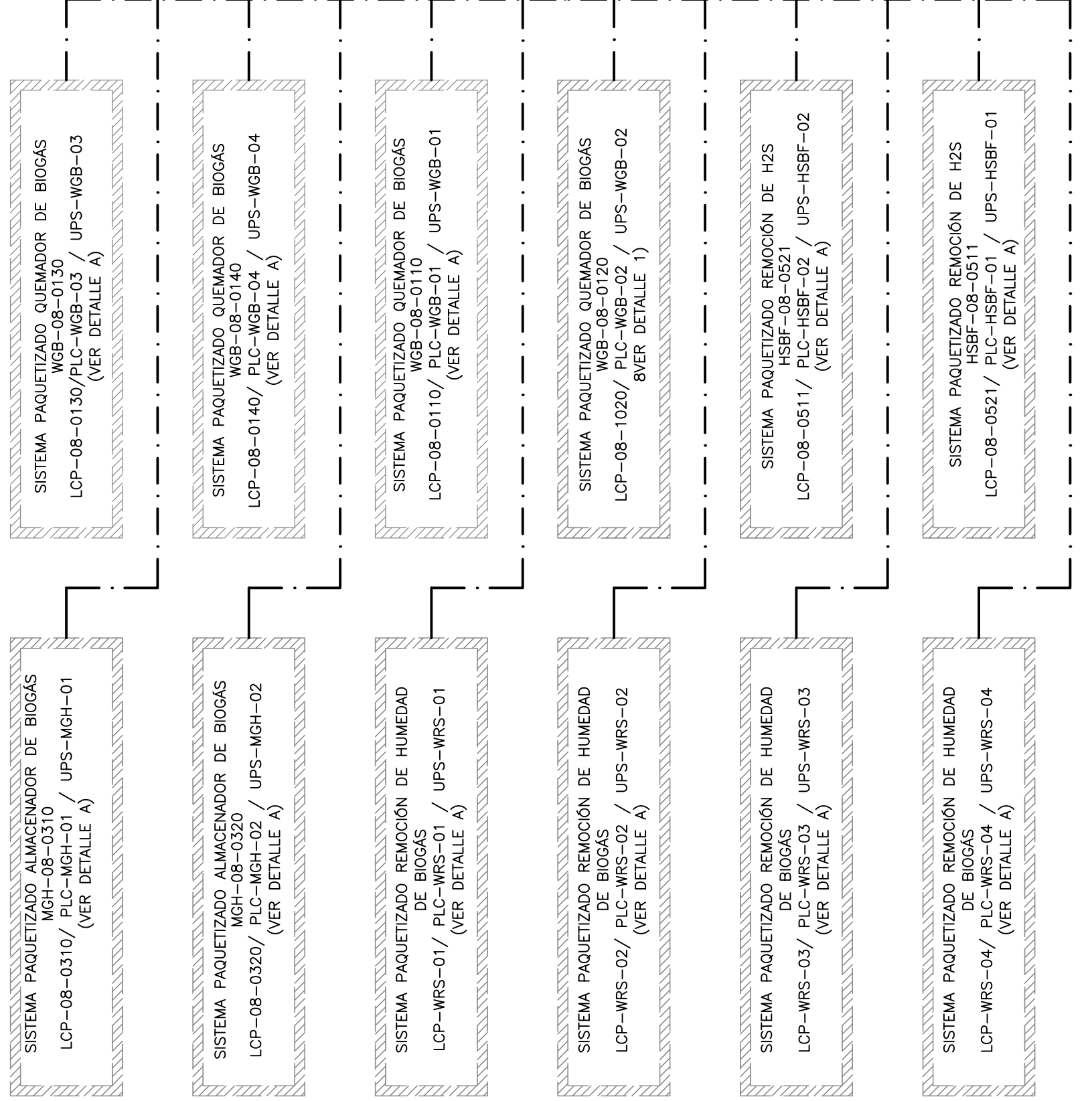
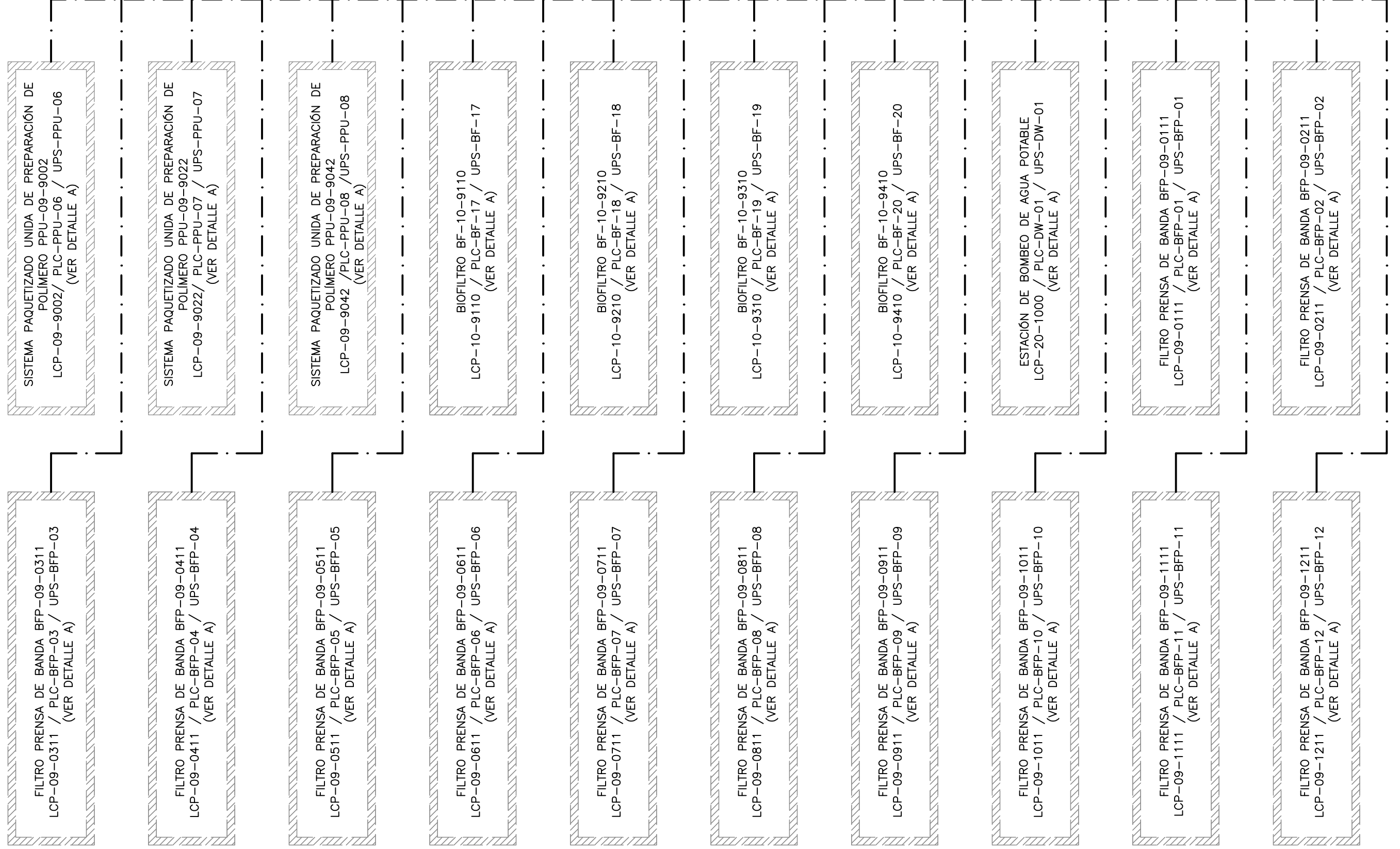


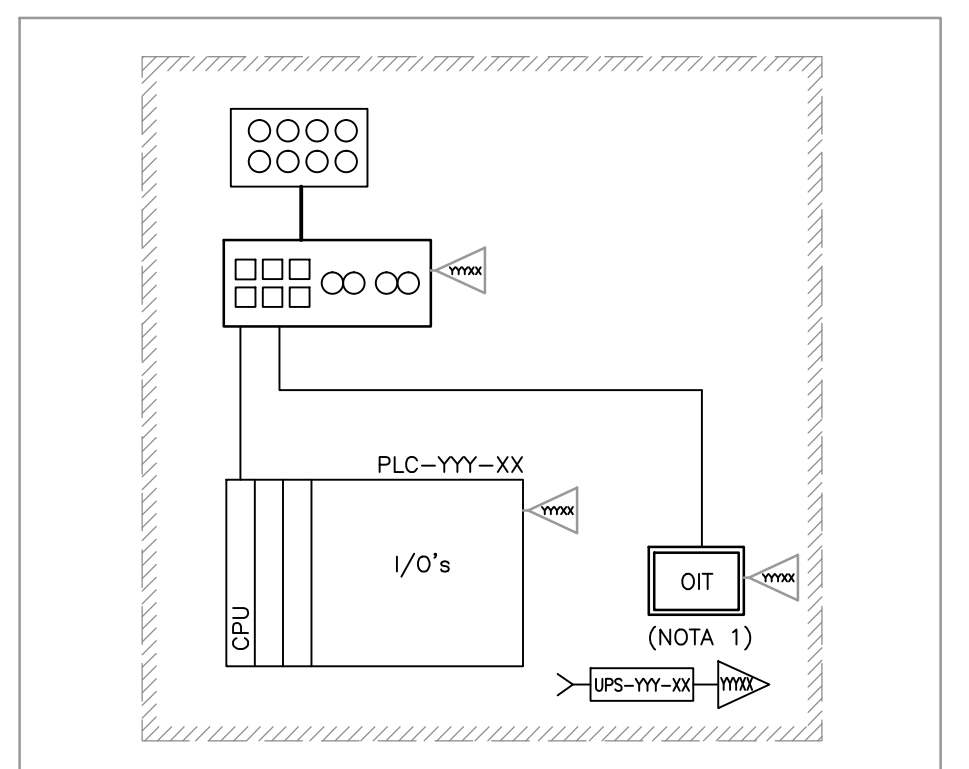
©2016 CDM Smith-INGESAM. Todos los derechos reservados. Incorporados en este documento, son propiedad de CDM Smith-INGESAM y EAB. No serán utilizados, ni total ni parcialmente, para cualquier otro proyecto sin autorización escrita de CDM Smith-INGESAM y/o EAB.



- NOTAS:**
- EL PROVEEDOR DEBERÁ SUMINISTRAR UNA OIT PARA OPERACIÓN Y MONITOREO LOCAL, DE ACUERDO A LO DESCRITO EN LA ESPECIFICACIÓN TÉCNICA DEL SISTEMA PAQUETIZADO.
 - REFERIRSE AL PLANO I-00-080 LOCALIZACIÓN EN PLANTA GENERAL DE TABLEROS DE CONTROL DEL SMCP PARA VER LA DISTRIBUCIÓN DE LOS TABLEROS DEL SISTEMA DE CONTROL EN LOS EDIFICIOS DE LAS SUBESTACIONES EN CAMPO.
 - LOS SWITCHES DE COMUNICACIÓN PARA LA INTEGRACIÓN DE LOS TABLEROS DE CONTROL A LOS ANILLOS REDUNDANTES DEBEN SER ADMINISTRABLES Y CON MÍNIMO 8 PUERTOS ÓPTICOS, ADICIONALMENTE LOS TABLEROS DEBEN CONTAR CON UN ODF PARA LA INTERCONEXIÓN DEL ANILLO Y UN ODF DE PROPÓSITO GENERAL PARA PAQUETES Y RÍOS.
 - EL PROVEEDOR DEL SISTEMA DE CONTROL DEBE SUMINISTRAR LOS ODF'S, PATCHPANEL, ACCESORIOS Y REALIZAR LAS CONEXIONES NECESARIAS PARA IMPLEMENTAR LA ARQUITECTURA PROPUESTA. EN LA ESPECIFICACIÓN 13309 SE DESCRIBEN LOS EQUIPOS REQUERIDOS PARA EL SMCP.
 - EL CONTROLADOR DEBE CONTAR CON MÍNIMO UNA TARJETA DE COMUNICACIONES IEC-61850 PARA SU INTEGRACIÓN CON EL SCADA ELÉCTRICO.



DETALLE A
I-00-055



TÍPICO DE LA TOPOLOGÍA DE EQUIPOS PAQUETIZADOS

CDM Smith INGESAM CONTRATO DE CONSULTORIA No. 1-02-2500-0600-2011 DISEÑO: HENRY RUILODO S. MAT. No. 23857150630 CND REPRESENTANTE LEGAL O PROPIETARIO: ROBERT GAUBES U.C. No. 3901 ME, USA	UNIÓN TEMPORAL PTAR CANOAS CONTRATO EAB No. 1-15-2500-0646-2012 REVISÓ: SERGIO R. GONZÁLEZ B. MAT. No. TP. B7206-40392 APROBÓ: FERNANDO SILVA G. MAT. No. 0000001407XLL	acueducto AGUA ALCANTARILLADO Y ASEO DE BOGOTÁ RECIPIO: ING. RENALDO RUILODO REGISTRO. No. 31661 RECIPIO: ING. HAZO COMEZ REGISTRO. No. 3429	LOCALIZACIÓN ESCALA 1 : 25,000 PRO. 80000 E	SISTEMA DE REFERENCIA MAGDA, SIRGAS TIPO DE COORDENADAS PLANAS CARTESIANAS ORIGEN COORDENADAS BOGOTÁ D.C. VERTICE NP-13-BS-1 NORTE: 9374.434 m ESTE: 82666.481 m OOTA: 2552.98 m COORDENADAS MEDIAS NORTE: 96250.0 m ESTE: 86500.0 m PLANCHA 1:10,000 246-10-A-2	MODIFICACIONES <table border="1"> <thead> <tr> <th>FECHA</th> <th>MODIFICACION</th> <th>NOMBRE ING. RESPONSABLE</th> <th>FIRMA</th> </tr> </thead> <tbody> <tr> <td> </td> <td> </td> <td> </td> <td> </td> </tr> </tbody> </table>	FECHA	MODIFICACION	NOMBRE ING. RESPONSABLE	FIRMA					acueducto AGUA ALCANTARILLADO Y ASEO DE BOGOTÁ GERENCIA CORPORATIVA DE SISTEMA MAESTRO DIRECCIÓN RED TRONCAL ALCANTARILLADO PLANO DE DISEÑO TRATAMIENTO DE AGUAS RESIDUALES	PTAR CANOAS/VEREDA CANOAS/MUNICIPIO DE SOACHA CONTIENE : P.11 ARQUITECTURA GENERAL DEL SMCP V ESCALA: SIN ESCALA NOMBRE DEL ARCHIVO: 100055NFAG.DWG	PROYECTO No. : FECHA: AGOSTO/2016 PLANO No. I-00-055
						FECHA	MODIFICACION	NOMBRE ING. RESPONSABLE	FIRMA							
ENTREGA 100% - VÁLIDO PARA CONSTRUCCIÓN																

LA ESCALA DE IMPRESIÓN PARA ESTE PLANO ES DE TAMAÑO PLEGO (700mmx1000mm)