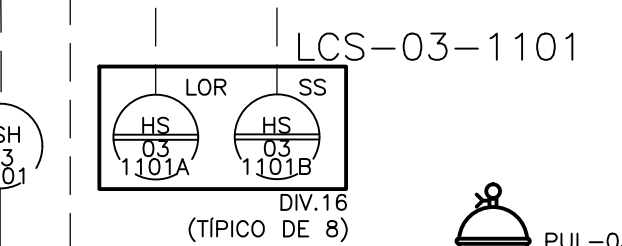
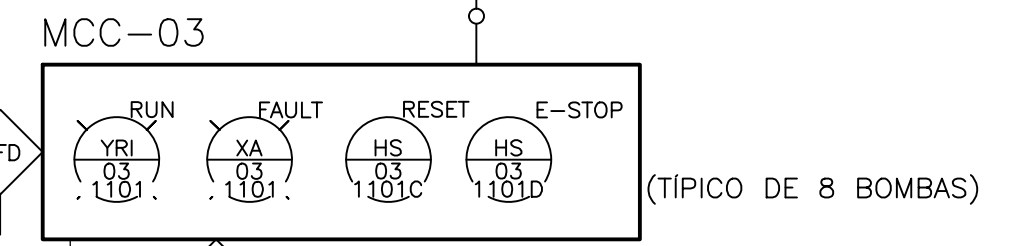
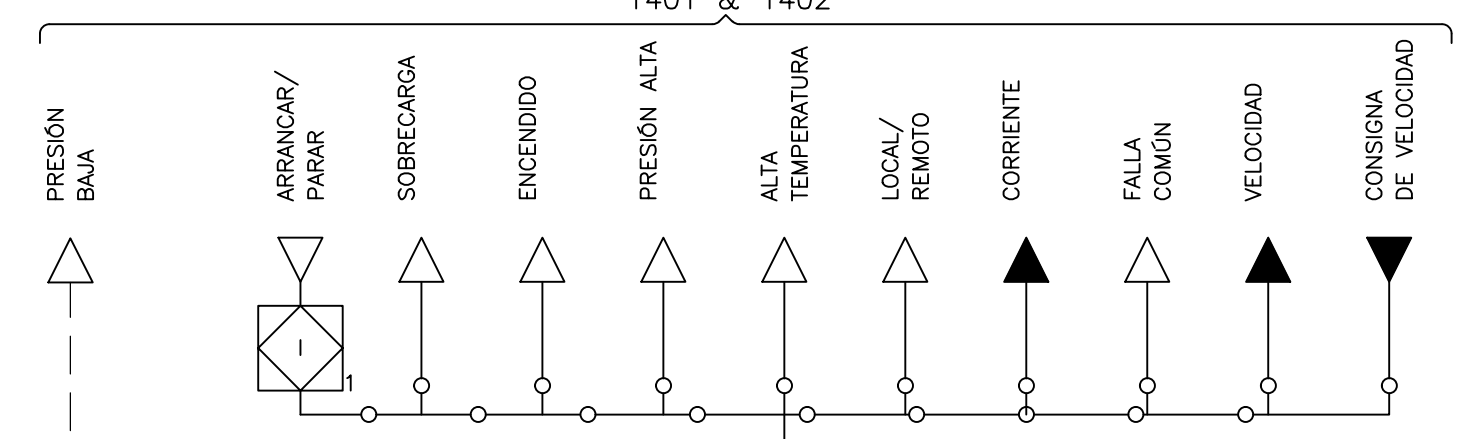
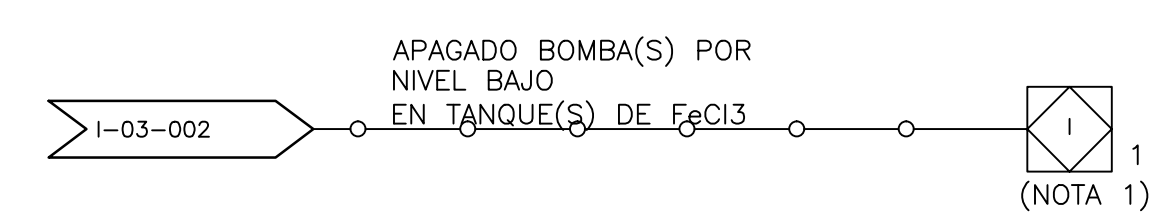


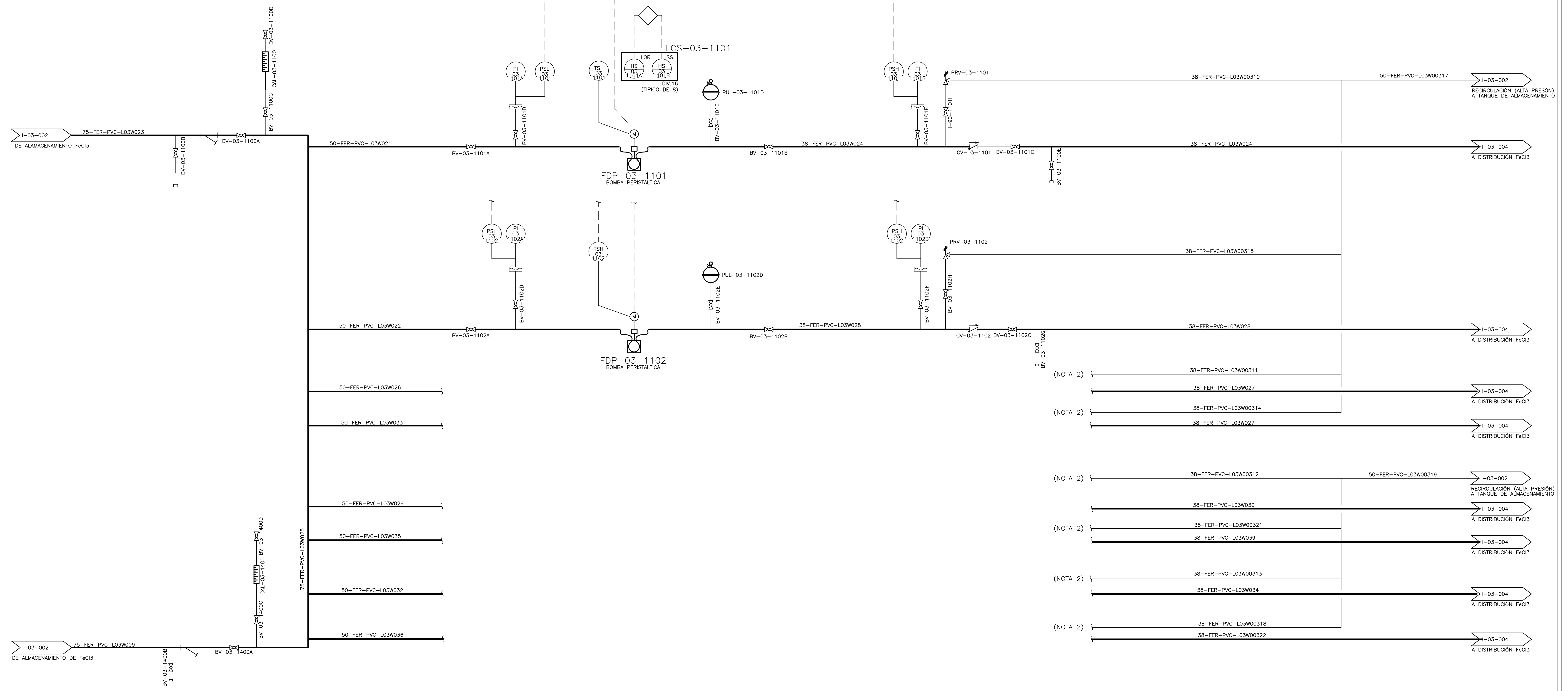
PLC-MR-01

LAZOS  
1101 & 1102  
1201 & 1202  
1301 & 1302  
1401 & 1402



**NOTAS:**

- SOLO SE MUESTRAN ALGUNOS ENCLAVAMIENTOS POR SOFTWARE COMO REFERENCIA GENERAL. SE DEBERAN PROGRAMAR TODOS LOS ENCLAVAMIENTOS MENCIONADOS EN EL DOCUMENTO "METODOLOGIA DE CONTROL DE PROCESOS".
- CADA LINEA DE DESCARGA DE LA BOMBA TENDRA CONECTADA UNA LINEA DE ALIVIO DE PRESION HACIA LOS TANQUES DE ALMACENAMIENTO DE FeCl3, CON SU RESPECTIVA VALVULA DE BOLA Y VALVULA DE ALIVIO DE PRESION. EL ALIVIO ESTARA CONECTADO EN LA DESCARGA DE LA BOMBA AGUAS ABAJO DE LA INSTRUMENTACION (INDICADOR DE PRESION E INTERRUPTOR DE ALTA PRESION), ANTES DE LA VALVULA DE CHEQUE.



©2016 CDM Smith-INGESAM. Todos los derechos reservados. Reutilización de documentos: Documentos y diseños suministrados por el servicio profesional, incorporados en este documento, son propiedad de CDM Smith-INGESAM y EAB. No serán utilizados, ni total ni parcialmente, para cualquier otro proyecto sin autorización escrita de CDM Smith-INGESAM y/o EAB.

 CONTRATO DE CONSULTORIA No. 1-02-2500-0600-2011 DISEÑO: HENRY RUILOO S. MAT. No: 2857150630 CND REPRESENTANTE LEGAL O PROPIETARIO: ROBERT GAUDES LIC. No: 3901 ME, USA	UNIÓN TEMPORAL PTAR CANOAS CONTRATO EAB No. 1-15-2500-0646-2012 REVISÓ: SERGIO R. GONZALEZ B. MAT. No: TP BY206-40392 APROBÓ: FERNANDO SILVA G. MAT. No: 0000001407XLL	 LOCALIZACIÓN: Mapa de Soacha, Colombia. ESCALA 1:25,000	SISTEMA DE REFERENCIA: MADON, SIRGAS TIPO DE COORDENADAS: PLANAS CARTESIANAS ORIGEN COORDENADAS: BOGOTÁ D.C. VERTICE NP-13-B5-1 NORTE: 93744.534 m ESTE: 82666.481 m COTA: 2552.58 msnm COORDENADAS MEDIAS NORTE: 96250.0 m ESTE: 80500.0 m PLANCHA: 1:10,000, 246-18-A-2	MODIFICACIONES: <table border="1"> <thead> <tr> <th>FECHA</th> <th>MODIFICACION</th> <th>NOMBRE ING. RESPONSABLE</th> <th>FIRMA</th> </tr> </thead> <tbody> <tr> <td> </td> <td> </td> <td> </td> <td> </td> </tr> </tbody> </table>	FECHA	MODIFICACION	NOMBRE ING. RESPONSABLE	FIRMA					 AGUA ALCANTARILLADO Y ASEO DE BOGOTÁ GERENCIA CORPORATIVA DE SISTEMA MAESTRO DIRECCIÓN RED TRONCAL ALCANTARILLADO PLANO DE DISEÑO TRATAMIENTO DE AGUAS RESIDUALES	PTAR CANOAS/VEREDA CANOAS/MUNICIPIO DE SOACHA PROYECTO No. :	CONTIENE : <b>P.11 - P &amp; ID</b> <b>BOMBAS DOSIFICADORAS</b> <b>CLORURO FÉRRICO (FeCl3)</b>	FECHA: AGOSTO/2016 PLANO No.
					FECHA	MODIFICACION	NOMBRE ING. RESPONSABLE	FIRMA								
ESCALA: SIN ESCALA	NOMBRE DEL ARCHIVO: 103003WCP1.DWG	1-03-003														

ENTREGA 100% - VÁLIDO PARA CONSTRUCCIÓN

LA ESCALA DE IMPRESIÓN PARA ESTE PLANO ES DE TAMAÑO PLEGO (700mmx1000mm)