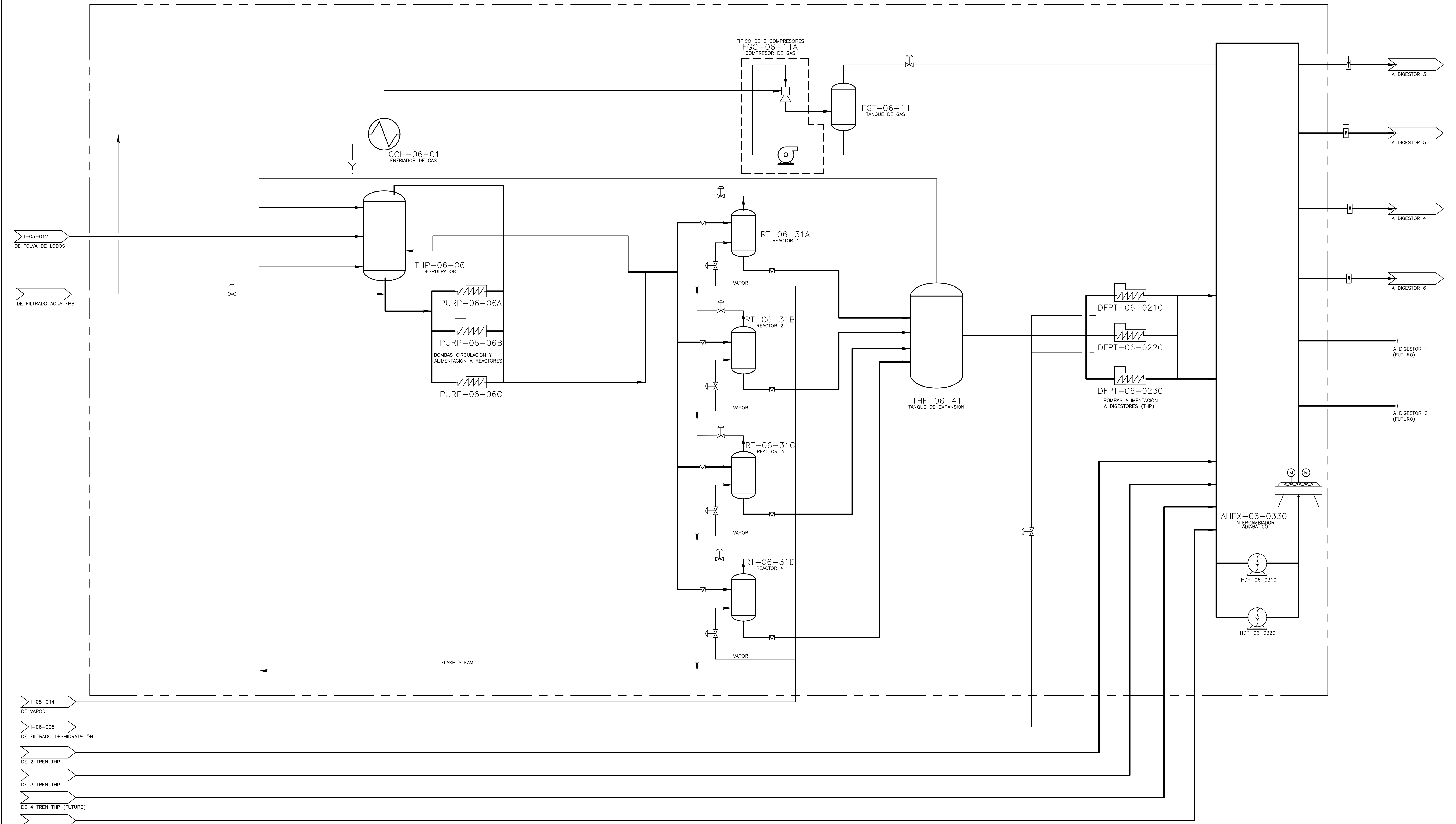


NOTA GENERAL:
 ESTE ES UN ESQUEMA GENERAL (ILUSTRATIVO) DEL THP (NO ES UN PLANO INTELIGENTE). LOS LAZOS DE CONTROL Y ETIQUETAS DE LAS VÁLVULAS SE MUESTRAN EN LOS SIGUIENTES P&IDs DEL ÁREA 06.



©2016 CDM Smith-INGESAM. Todos los derechos reservados. Reutilización de documentos: Documentos y diseños suministrados por el servicio profesional, incorporados en este documento, son propiedad de CDM Smith-INGESAM y EAB. No serán utilizados, ni total ni parcialmente, para cualquier otro proyecto sin autorización escrita de CDM Smith-INGESAM y/o EAB.

CDM Smith **INGESAM**
 CONTRATO DE CONSULTORIA No. 1-02-2500-060-2011

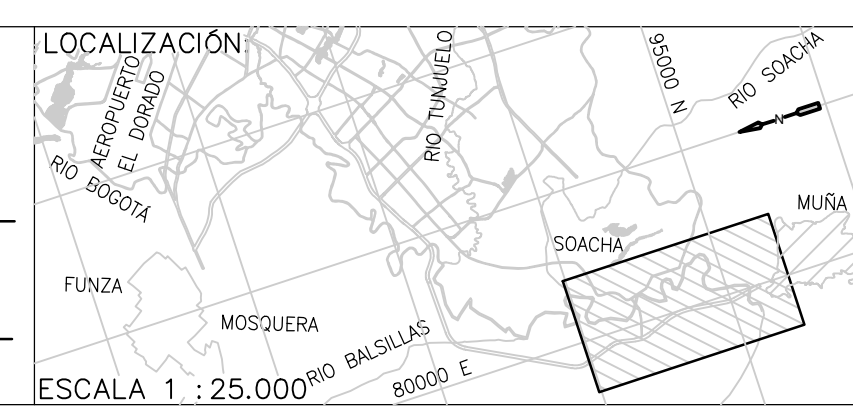
DISEÑO: HENRY RUILOO S. MAT. No. 29807150630 CND
 REPRESENTANTE LEGAL O PROPIETARIO: ROBERT GAUBES LIC. No. 3901 ME, USA

UNIÓN TEMPORAL PTAR CANOAS
 CONTRATO EAB No. 1-15-2500-0646-2012

REVISÓ: SERGIO R. GONZÁLEZ B. MAT. No. TP. 87206-40392
 APROBÓ: FERNANDO SILVA G. MAT. No. 0000001407XL

acueducto
 AGUA ALCANTARILLADO Y ASEO DE BOGOTÁ

RECIBIÓ: ING. RENALDO RUILOO REGISTRO No. 31661
 RECIBIÓ: ING. HUGO CAMEZ REGISTRO No. 3429



SISTEMA DE REFERENCIA		MODIFICACIONES		
FECHA	MODIFICACION	NOMBRE ING. RESPONSABLE	FIRMA	

acueducto
 AGUA ALCANTARILLADO Y ASEO DE BOGOTÁ

GERENCIA CORPORATIVA DE SISTEMA MAESTRO
DIRECCIÓN RED TRONCAL ALCANTARILLADO
PLANO DE DISEÑO TRATAMIENTO DE AGUAS RESIDUALES

PTAR CANOAS/VEREDA CANOAS/MUNICIPIO DE SOACHA

CONTIENE : P.11 - P & ID
ESQUEMA GENERAL THP-TÍPICO DE CADA TREN DE HIDRÓLISIS TÉRMICA

ESCALA: SIN ESCALA
 NOMBRE DEL ARCHIVO: I06000PHI.DWG

PROYECTO No. :	
FECHA:	AGOSTO/2016
PLANO No.	I-06-000

ENTREGA 100% - VÁLIDO PARA CONSTRUCCIÓN

LA ESCALA DE IMPRESIÓN PARA ESTE PLANO ES DE TAMAÑO PLEGO (700mmx1000mm)