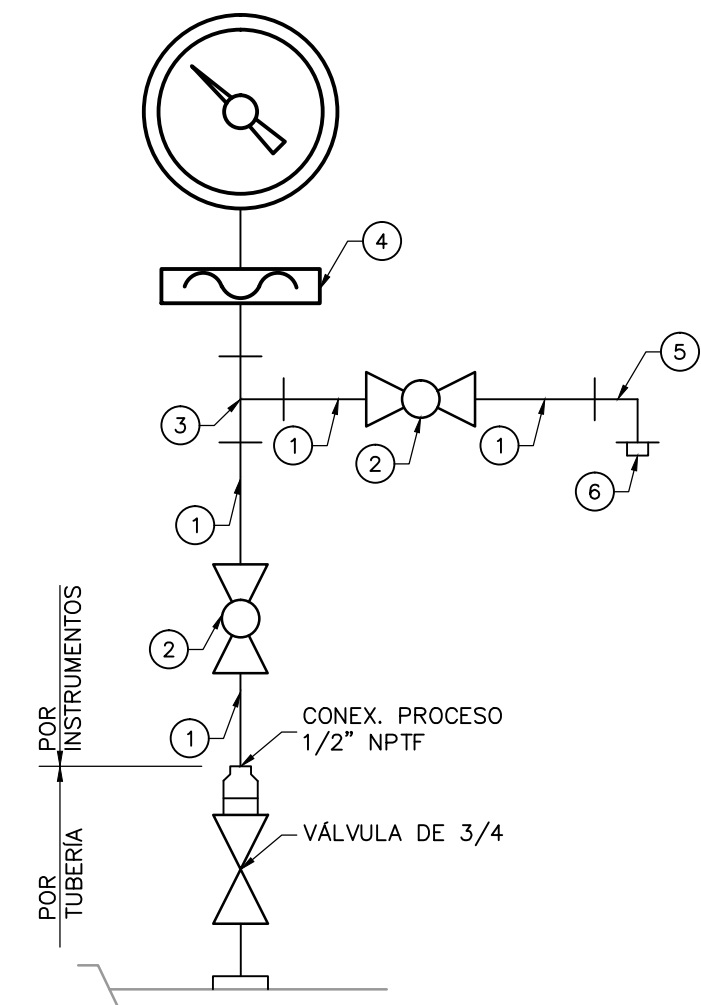


ITEM	CANT.	DIMENSIÓN	DESCRIPCIÓN	RATING	MATERIAL
1	4	1/2" x 3"	NIPLE SMLS SCH 80 NPT M-M	3000#	A-106
2	2	1/2"	VÁLVULA DE BOLA HEMBRA NPT H-H	800#	A-105
3	1	1/2"x1/2"x1/2"	TEE HEMBRA NPT H-H-H	3000#	A-105
4	NOTA 2		SELLO DE DIAFRAGMA M-H NPT	-	316ss
5	1	1/2"	CODO 90° NPT H-H	3000#	A-105
6	1	1/2"	PLUG NPTM CABEZA EXAGONAL	3000#	A-105

- NOTAS:
- CANTIDAD REQUERIDA PARA LA INSTALACIÓN DE UN SOLO INSTRUMENTO.
 - COMPONENTE INCLUIDO EN EL SUMINISTRO DEL INSTRUMENTO.
 - VER PLANO TÍPICO DE CONEXIÓN ELÉCTRICA A INSTRUMENTOS ID-00-001.
 - EL CONTRATISTA DEBERÁ REALIZAR LA CONEXIÓN ELÉCTRICA DE ACUERDO CON LA CLASIFICACIÓN DE ÁREA.

TRANSMISOR O INTERRUPTOR DE PRESIÓN CON SELLO

DETALLE A
ID-00-002

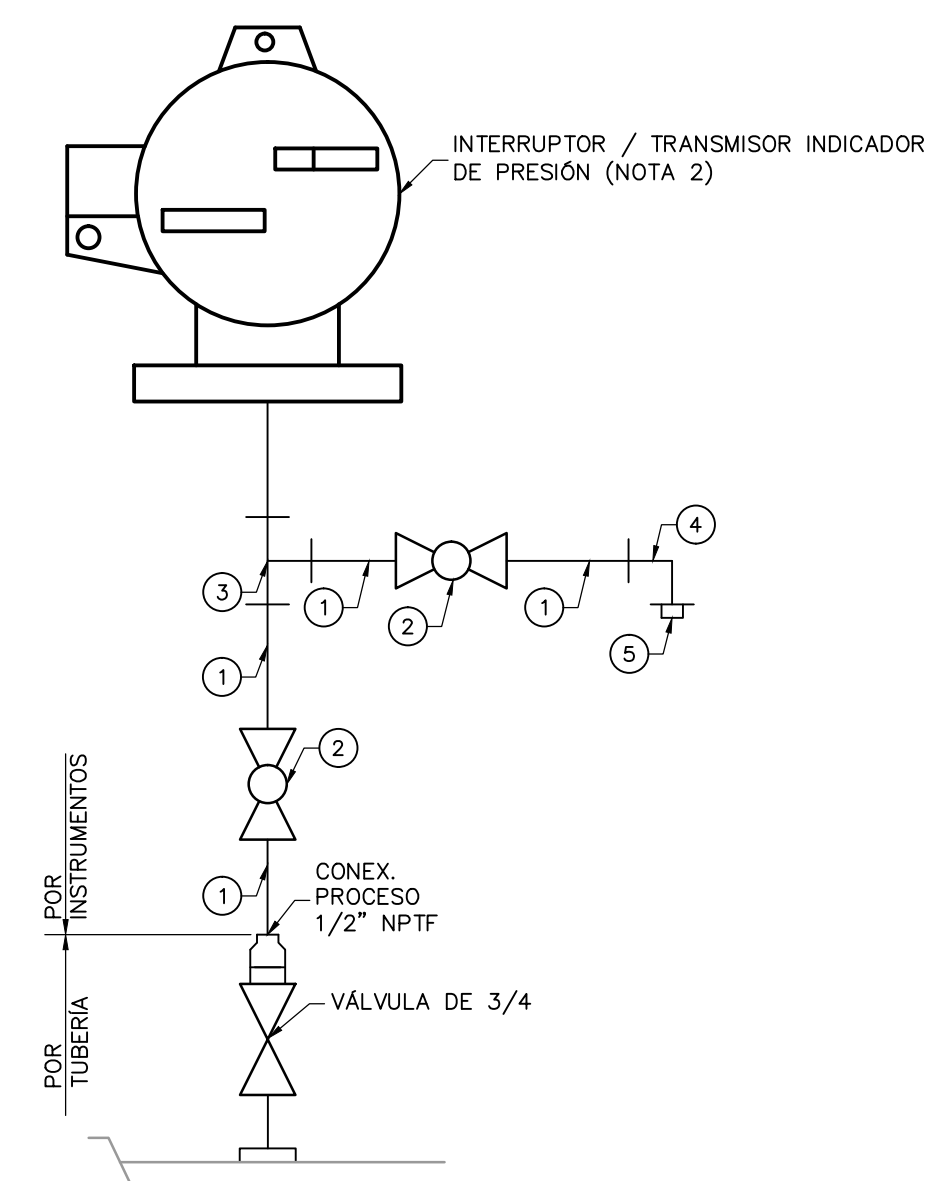


ITEM	CANT.	DIMENSIÓN	DESCRIPCIÓN	RATING	MATERIAL
1	4	1/2" x 3"	NIPLE SMLS SCH 80 NPT M-M	3000#	A-106
2	2	1/2"	VÁLVULA DE BOLA HEMBRA NPT H-H	800#	A-105
3	1	1/2"x1/2"x1/2"	TEE HEMBRA NPT H-H-H	3000#	A-105
4	NOTA 2		SELLO DE DIAFRAGMA M-H NPT	-	316ss
5	1	1/2"	CODO 90° NPT H-H	3000#	A-105
6	1	1/2"	PLUG NPTM CABEZA EXAGONAL	3000#	A-105

- NOTAS:
- CANTIDAD REQUERIDA PARA LA INSTALACIÓN DE UN SOLO INSTRUMENTO.
 - COMPONENTE INCLUIDO EN EL SUMINISTRO DEL INSTRUMENTO.

INDICADOR DE PRESIÓN CON SELLO

DETALLE B
ID-00-002

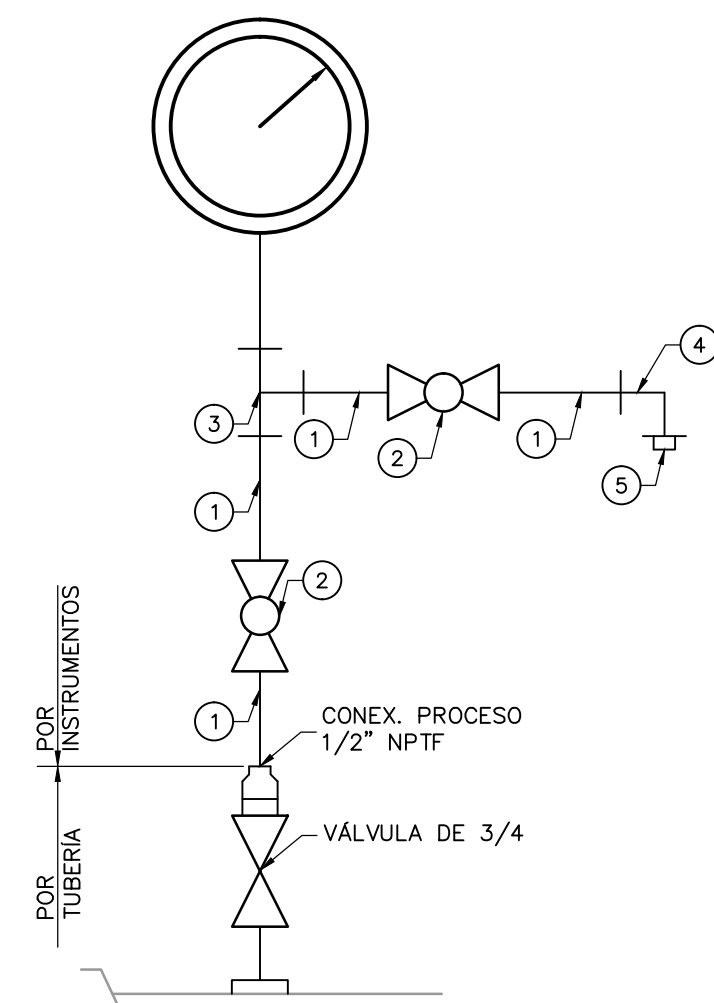


ITEM	CANT.	DIMENSIÓN	DESCRIPCIÓN	RATING	MATERIAL
1	4	1/2" x 3"	NIPLE SMLS SCH 80 NPT M-M	3000#	A-106
2	2	1/2"	VÁLVULA DE BOLA HEMBRA NPT H-H	800#	A-105
3	1	1/2"x1/2"x1/2"	TEE HEMBRA NPT H-H-H	3000#	A-105
4	1	1/2"	CODO 90° NPT H-H	3000#	A-105
5	1	1/2"	PLUG NPTM CABEZA EXAGONAL	3000#	A-105

- NOTAS:
- CANTIDAD REQUERIDA PARA LA INSTALACIÓN DE UN SOLO INSTRUMENTO.
 - VER PLANO TÍPICO DE CONEXIÓN ELÉCTRICA A INSTRUMENTOS ID-00-001.
 - EL CONTRATISTA DEBE REALIZAR LA CONEXIÓN ELÉCTRICA DE ACUERDO CON LA CLASIFICACIÓN DE ÁREA.

TRANSMISOR O INTERRUPTOR DE PRESIÓN SIN SELLO

DETALLE C
ID-00-002

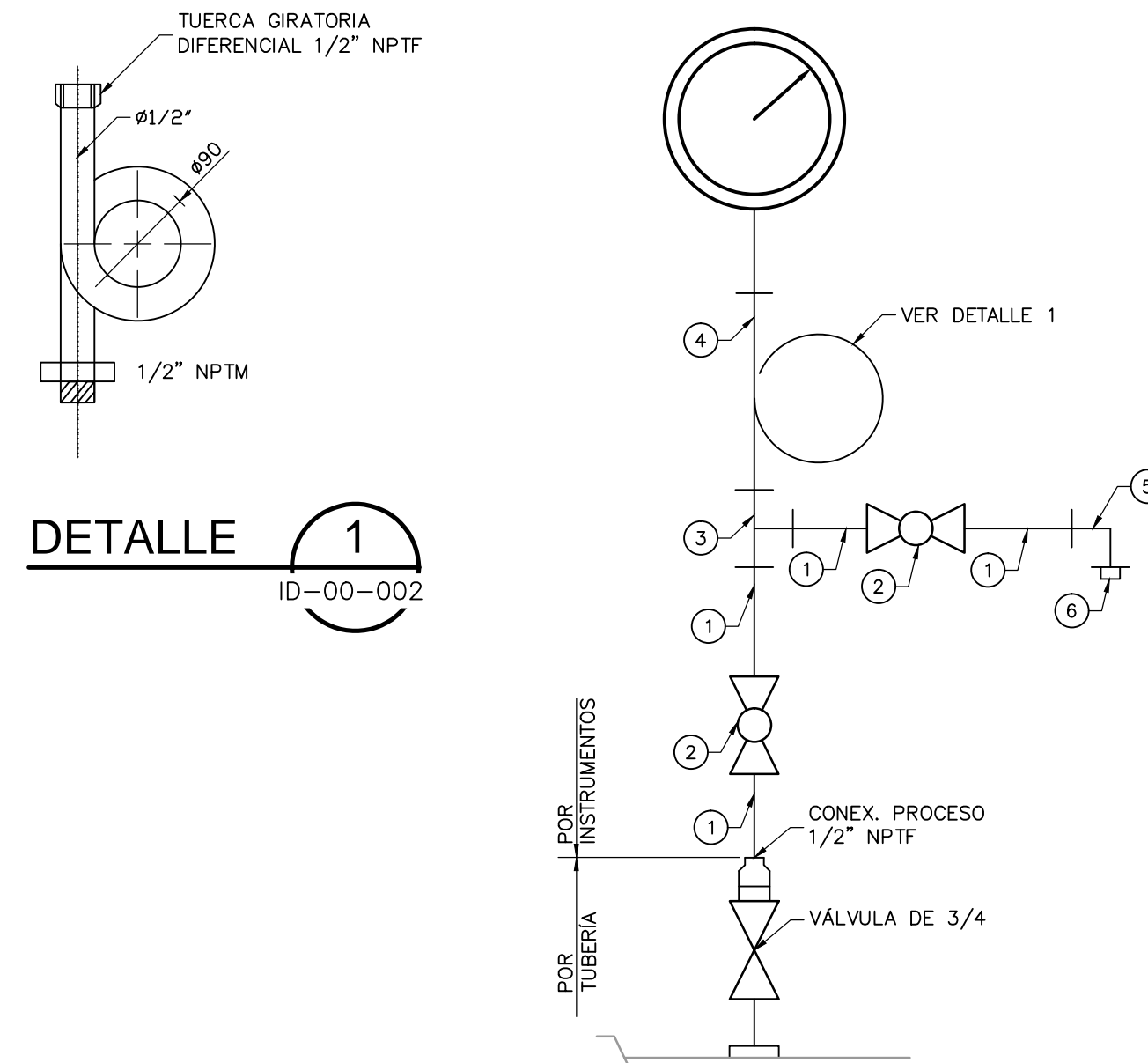


ITEM	CANT.	DIMENSIÓN	DESCRIPCIÓN	RATING	MATERIAL
1	4	1/2" x 3"	NIPLE SMLS SCH 80 NPT M-M	3000#	A-106
2	2	1/2"	VÁLVULA DE BOLA HEMBRA NPT H-H	800#	A-105
3	1	1/2"x1/2"x1/2"	TEE HEMBRA NPT H-H-H	3000#	A-105
4	1	1/2"	CODO 90° NPT H-H	3000#	A-105
5	1	1/2"	PLUG NPTM CABEZA EXAGONAL	3000#	A-105

- NOTAS:
- CANTIDAD REQUERIDA PARA LA INSTALACIÓN DE UN SOLO INSTRUMENTO.

INDICADOR DE PRESIÓN SIN SELLO

DETALLE D
ID-00-002

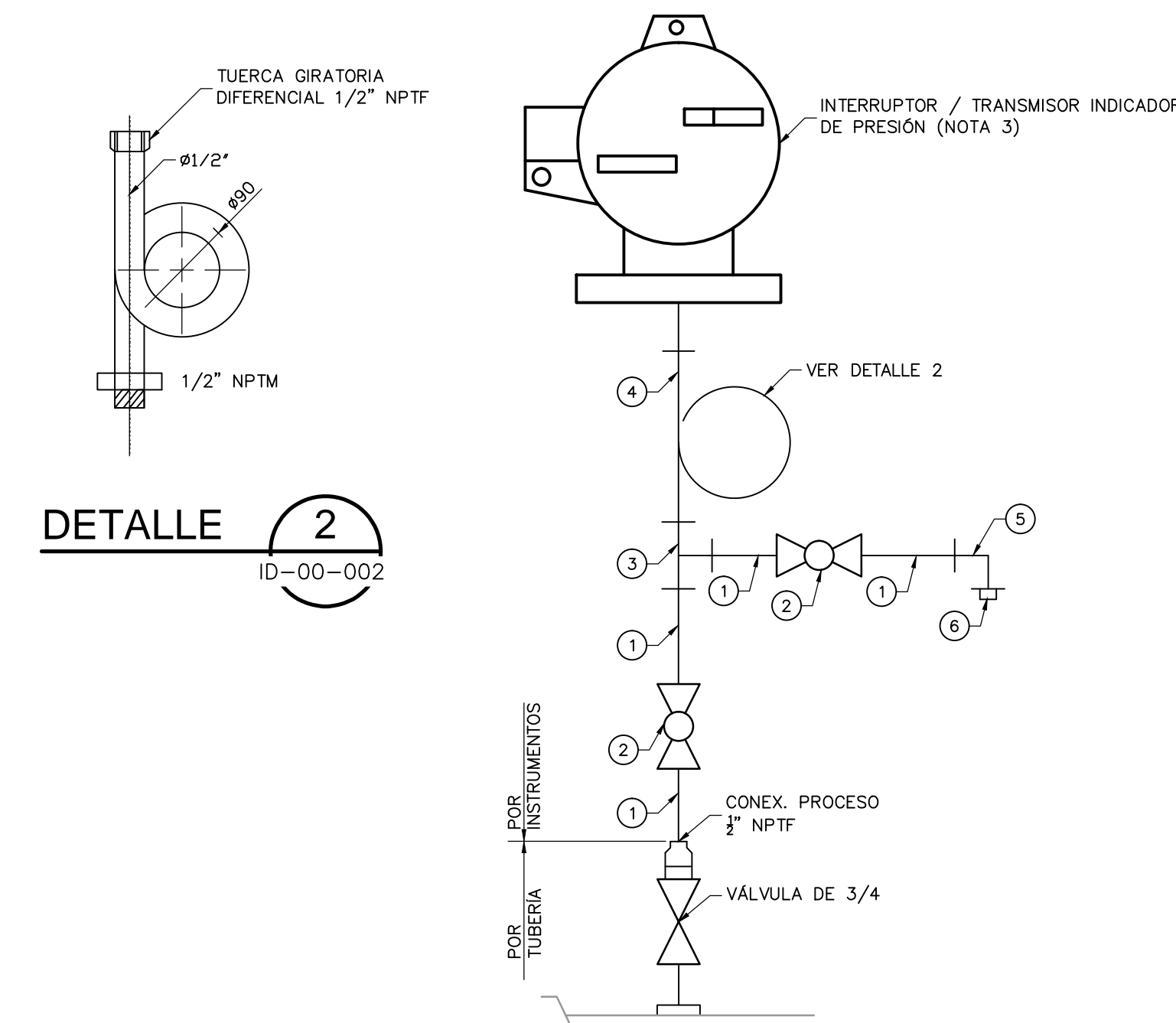


ITEM	CANT.	DIMENSIÓN	DESCRIPCIÓN	RATING	MATERIAL
1	4	1/2" x 3"	NIPLE SMLS SCH 80 NPT M-M	3000#	A-106
2	2	1/2"	VÁLVULA DE BOLA HEMBRA NPT H-H	800#	A-105
3	1	1/2"x1/2"x1/2"	TEE HEMBRA NPT H-H-H	3000#	A-105
4	NOTA 2	1/2"x1/2"	SIFÓN TIPO COLA DE MARRANO SCH 80 M-H NPT	-	31655
5	1	1/2"	CODO 90° NPT H-H	3000#	A-105
6	1	1/2"	PLUG NPTM CABEZA EXAGONAL	3000#	A-105

- NOTAS:
- CANTIDAD REQUERIDA PARA LA INSTALACIÓN DE UN SOLO INSTRUMENTO.
 - COMPONENTE INCLUIDO EN EL SUMINISTRO DEL INSTRUMENTO.

INDICADOR DE PRESIÓN CON SIFÓN

DETALLE E
ID-00-002



ITEM	CANT.	DIMENSIÓN	DESCRIPCIÓN	RATING	MATERIAL
1	4	1/2" x 3"	NIPLE SMLS SCH 80 NPT M-M	3000#	A-106
2	2	1/2"	VÁLVULA DE BOLA HEMBRA NPT H-H	800#	A-105
3	1	1/2"x1/2"x1/2"	TEE HEMBRA NPT H-H-H	3000#	A-105
4	NOTA 2	1/2"x1/2"	SIFÓN TIPO COLA DE MARRANO SCH 80 M-H NPT	-	31655
5	1	1/2"	CODO 90° NPT H-H	3000#	A-105
6	1	1/2"	PLUG NPTM CABEZA EXAGONAL	3000#	A-105

- NOTAS:
- CANTIDAD REQUERIDA PARA LA INSTALACIÓN DE UN SOLO INSTRUMENTO.
 - COMPONENTE INCLUIDO EN EL SUMINISTRO DEL INSTRUMENTO.
 - VER PLANO TÍPICO DE CONEXIÓN ELÉCTRICA A INSTRUMENTOS ID-00-001.
 - EL CONTRATISTA DEBE REALIZAR LA CONEXIÓN ELÉCTRICA DE ACUERDO CON LA CLASIFICACIÓN DE ÁREA.

TRANSMISOR O INTERRUPTOR PRESIÓN CON SIFÓN

DETALLE F
ID-00-002

- NOTAS GENERALES:
- PARA INSTRUMENTOS APLICABLES AL DETALLE TÍPICO, VER EN EL DOCUMENTO I-LI-001 "LISTADO DE INSTRUMENTOS" LA COLUMNA "DETALLE DE MONTAJE".

©2016 CDM Smith-INGESAM. Todos los derechos reservados. Incorporados en este documento, son propiedad de CDM Smith-INGESAM y EAB. Reutilización de documentos: Documentos y diseños suministrados por el servicio profesional, incorporados en este documento, son propiedad de CDM Smith-INGESAM y EAB. No serán utilizados, ni total ni parcialmente, para cualquier otro proyecto sin autorización escrita de CDM Smith-INGESAM y/o EAB.

CDM Smith **INGESAM**
CONTRATO DE CONSULTORIA No. 1-02-2500-060-2011

DISENÓ: HENRY RUILOO S.
MAT. No. 23857150630 CND

REPRESENTANTE LEGAL O PROPIETARIO: ROBERT GAUBES
U.C. No. 3901 ME, USA

UNIÓN TEMPORAL PTAR CANOAS
CONTRATO EAB No. 1-15-2500-0646-2012

REVISÓ: SERGIO R. GONZÁLEZ B.
MAT. No. TP B7206-40392

APROBÓ: FERNANDO SILVA G.
MAT. No. 000001407LL

acueducto
AGUA ALCANTARILLADO Y ASEO DE BOGOTÁ

RECIBÍÓ: ING. RENALDO RUILOO
REGISTRO No. 3560

RECIBÍÓ: ING. HUGO COMEZ
REGISTRO No. 3429

LOCALIZACIÓN: MUNICIPIO DE SOACHA, VEREDA CANOAS

FUNZA: MOSQUERA, BALSAJAS

ESCALA 1 : 25.000

SISTEMA DE REFERENCIA: MADRID, SIRGAS

TIPO DE COORDENADAS: PLANAS CARTESIANAS

ORIGEN COORDENADAS: BOGOTÁ D.C.

VERTICE NP-13-B5-1
NORTE: 93744.534 m
ESTE: 82666.481 m
COTA: 2552.58 msnnm

COORDENADAS MEDIAS
NORTE: 96250.0 m
ESTE: 86500.0 m

PLANCHA
1:10.000, 246-10-A-2

MODIFICACIONES		FECHA	MODIFICACION	NOMBRE ING. RESPONSABLE	FIRMA

acueducto
AGUA ALCANTARILLADO Y ASEO DE BOGOTÁ

GERENCIA CORPORATIVA DE SISTEMA MAESTRO
DIRECCIÓN RED TRONCAL ALCANTARILLADO

PLANO DE DISEÑO TRATAMIENTO DE AGUAS RESIDUALES

PTAR CANOAS/VEREDA CANOAS/MUNICIPIO DE SOACHA

CONTIENE: P.11
DETALLES TÍPICOS - PRESIÓN 1

ESCALA: SIN ESCALA

NOMBRE DEL ARCHIVO: ID0002NTDT.DWG

PROYECTO No. :
FECHA: AGOSTO/2016
PLANO No. :
ID-00-002