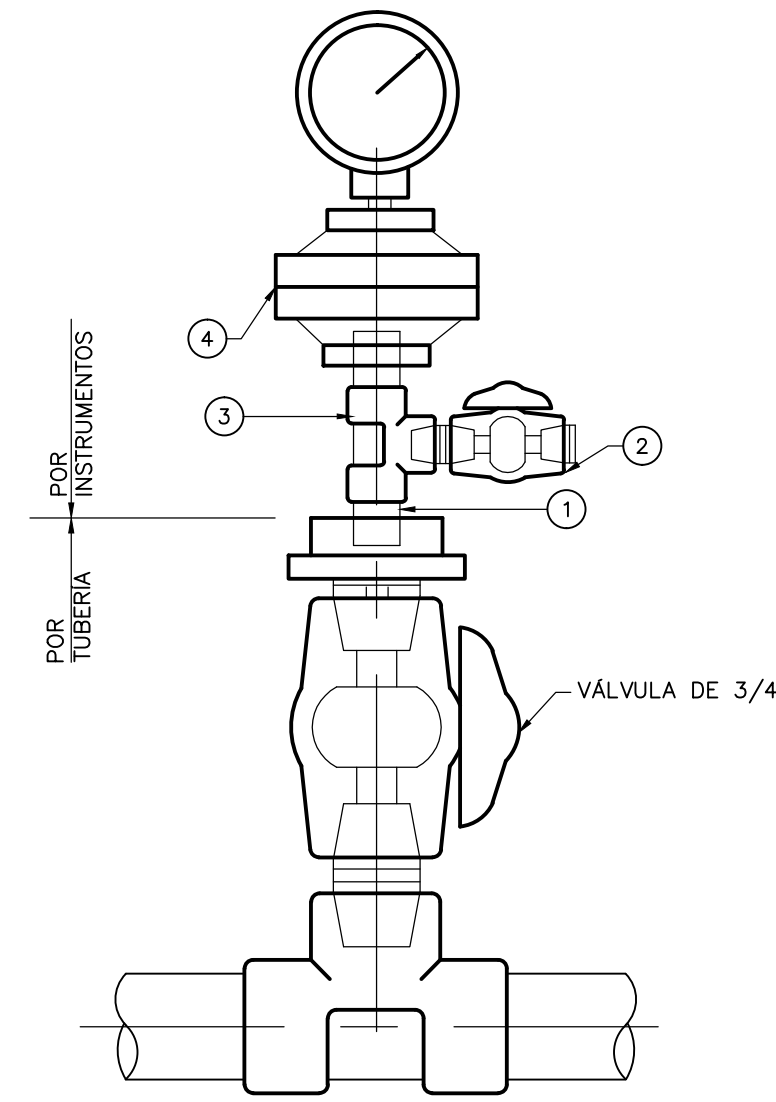


ITEM	CANT.	DIMENSIÓN	DESCRIPCIÓN	RATING	MATERIAL
1	1	1/2"	NIPLE SCH 80 NPT M-M	-	PVC
2	1	1/2"	VÁLVULA DE BOLA HEMBRA NPT H-H	-	PVC
3	1	1/2"x1/2"x1/2"	TEE HEMBRA NPT H-H-H	-	PVC
4	NOTA 2		SELLO DE DIAFRAGMA	-	

- NOTAS:
1. CANTIDAD REQUERIDA PARA LA INSTALACIÓN DE UN SOLO INSTRUMENTO.
 2. COMPONENTE INCLUIDO EN EL SUMINISTRO DEL INSTRUMENTO.
 3. VER PLANO TÍPICO DE CONEXIÓN ELÉCTRICA A INSTRUMENTOS ID-00-001.
 4. EL CONTRATISTA DEBE REALIZAR LA CONEXIÓN ELÉCTRICA DE ACUERDO CON LA CLASIFICACIÓN DE ÁREA.

TRANSMISOR O INTERRUPTOR DE PRESIÓN CON SELLO EN TUBERÍA DE PVC

DETALLE A ID-00-003

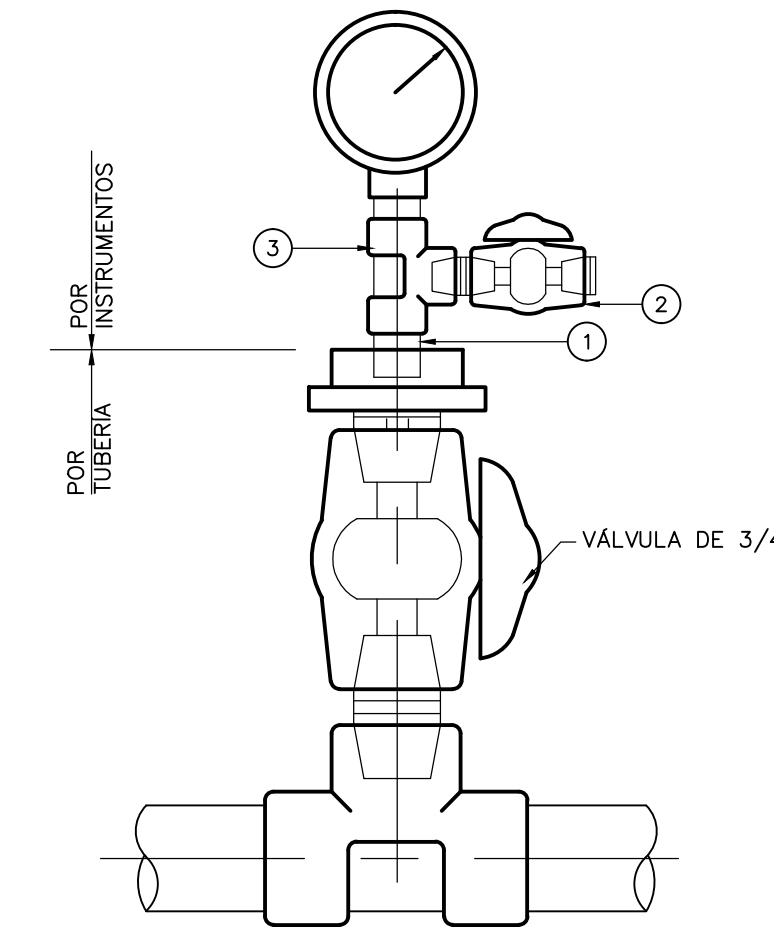


ITEM	CANT.	DIMENSIÓN	DESCRIPCIÓN	RATING	MATERIAL
1	1	1/2"	NIPLE SCH 80 NPT M-M	-	PVC
2	1	1/2"	VÁLVULA DE BOLA HEMBRA NPT H-H	-	PVC
3	1	1/2"x1/2"x1/2"	TEE HEMBRA NPT H-H-H	-	PVC
4	NOTA 2		SELLO DE DIAFRAGMA	-	

- NOTAS:
1. CANTIDAD REQUERIDA PARA LA INSTALACIÓN DE UN SOLO INSTRUMENTO.
 2. COMPONENTE INCLUIDO EN EL SUMINISTRO DEL INSTRUMENTO.

INDICADOR PRESIÓN CON SELLO EN TUBERÍA PVC

DETALLE B ID-00-003

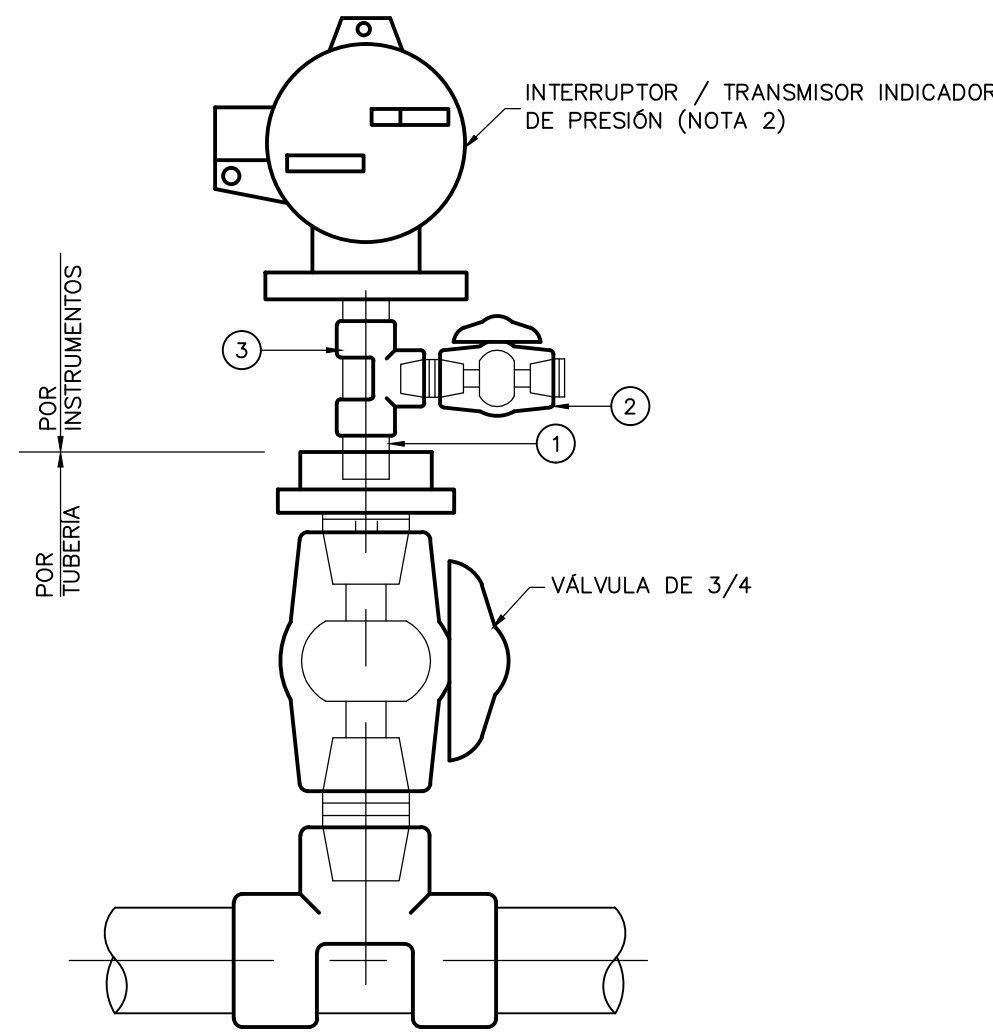


ITEM	CANT.	DIMENSIÓN	DESCRIPCIÓN	RATING	MATERIAL
1	1	1/2"	NIPLE SCH 80 NPT M-M	-	PVC
2	1	1/2"	VÁLVULA DE BOLA HEMBRA NPT H-H	-	PVC
3	1	1/2"x1/2"x1/2"	TEE HEMBRA NPT H-H-H	-	PVC

- NOTAS:
1. CANTIDAD REQUERIDA PARA LA INSTALACIÓN DE UN SOLO INSTRUMENTO.

INDICADOR DE PRESIÓN SIN SELLO EN TUBERÍA PVC

DETALLE C ID-00-003

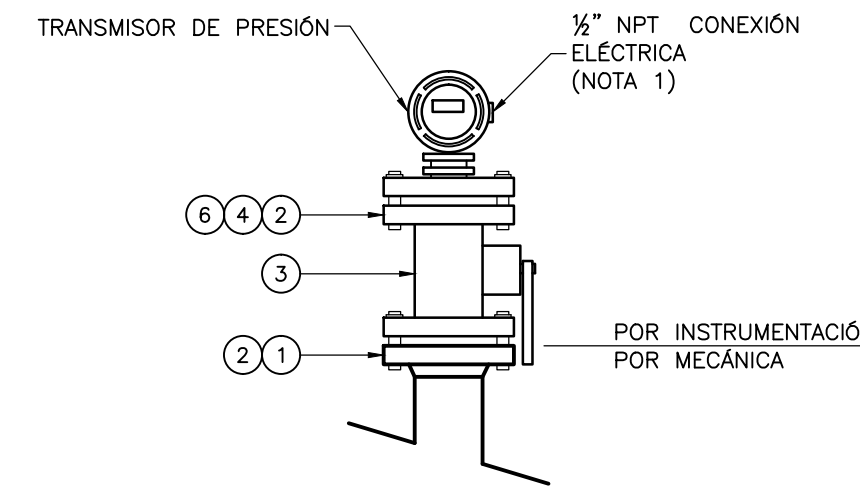


ITEM	CANT.	DIMENSIÓN	DESCRIPCIÓN	RATING	MATERIAL
1	1	1/2"	NIPLE SCH 80 NPT M-M	-	PVC
2	2	1/2"	VÁLVULA DE BOLA HEMBRA NPT H-H	-	PVC
3	1	1/2"x1/2"x1/2"	TEE HEMBRA NPT H-H-H	-	PVC

- NOTAS:
1. CANTIDAD REQUERIDA PARA LA INSTALACIÓN DE UN SOLO INSTRUMENTO.
 2. VER PLANO TÍPICO DE CONEXIÓN ELÉCTRICA A INSTRUMENTOS ID-00-001.
 3. EL CONTRATISTA DEBE REALIZAR LA CONEXIÓN ELÉCTRICA DE ACUERDO CON LA CLASIFICACIÓN DE ÁREA.

TRANSMISOR O INTERRUPTOR DE PRESIÓN SIN SELLO EN TUBERÍA PVC

DETALLE D ID-00-003

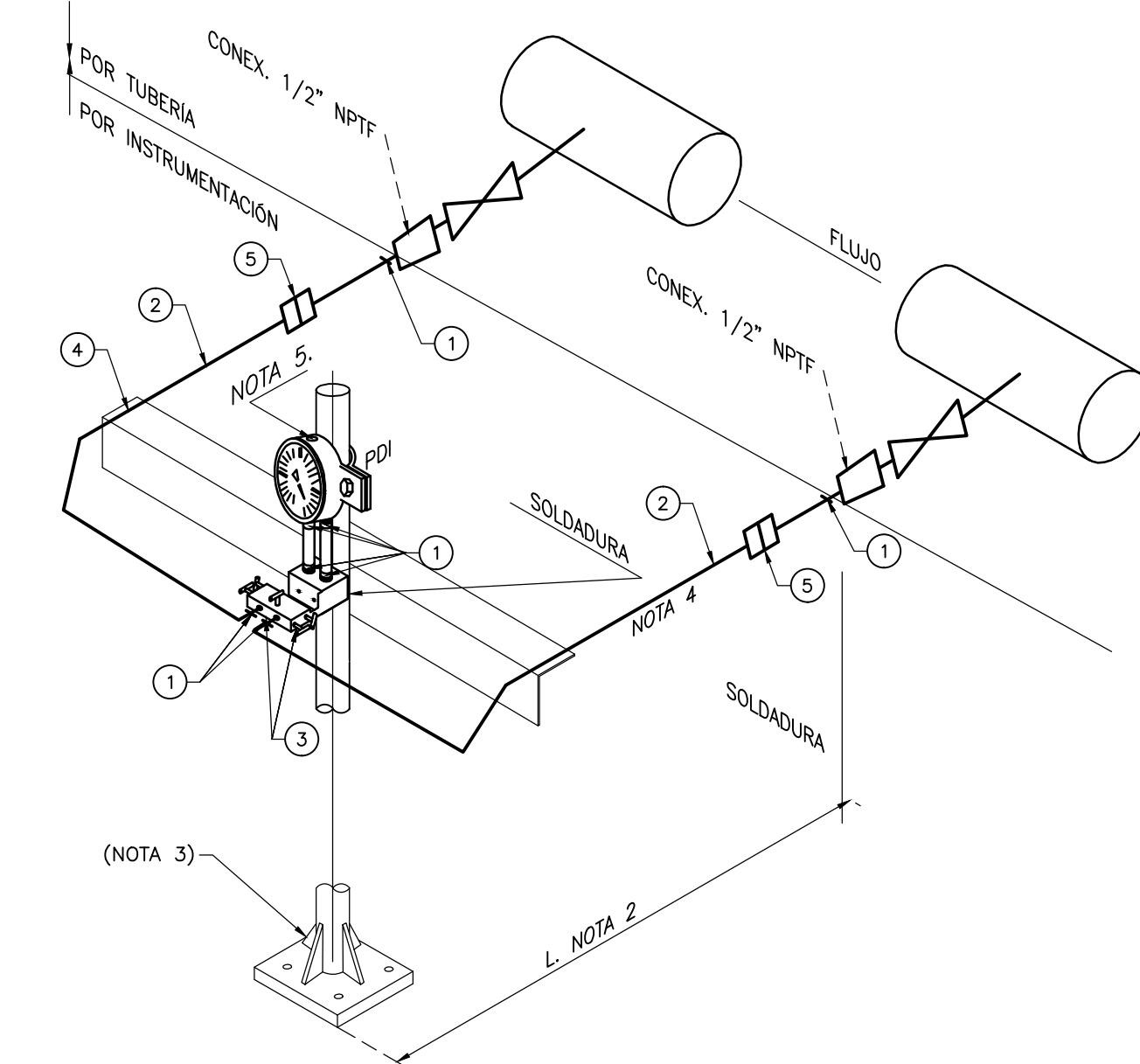


ITEM	CANT.	DIMENSIÓN	DESCRIPCIÓN	RATING	MATERIAL
1	4	Ø5/8"x95mm	ESPARRAGOS CON DOS TUERCAS	-	A194 GrB
2	3	2"	KIT DE AISLAMIENTO PARA BRIDAS R.F. (LIBRE DE ASBESTO)	150#	-
3	1	2"	VÁLVULA DE BOLA BRIDA RF FULL BORE	150#	316 S.S.
4	1	2"	FLUSHING RINGS	150#	316 S.S.
5	4	Ø5/8"x150mm	ESPARRAGOS CON DOS TUERCAS	-	A194 GrB

- NOTAS:
1. VER PLANO TÍPICO DE CONEXIÓN ELÉCTRICA A INSTRUMENTOS ID-00-001.
 2. CANTIDAD REQUERIDA PARA LA INSTALACIÓN DE UN SOLO INSTRUMENTO.
 3. EL CONTRATISTA DEBE REALIZAR LA CONEXIÓN ELÉCTRICA DE ACUERDO CON LA CLASIFICACIÓN DE ÁREA.

TRANSMISOR E INDICADOR DE PRESIÓN INSTALADO EN TECHO DE TANQUE

DETALLE E ID-00-003



ITEM	CANT.	DIMENSIÓN	DESCRIPCIÓN	RATING	MATERIAL
1	4	1/2" x 1/2"	CONECTOR RECTO M. A COMPRESIÓN ODxNPT-M	3000#	316 S.S.
2	6 Mts.	1/2"	TUBING 0.049" ESPESOR SIN COSTURA	3000#	316 S.S.
3	2	1/2"	PLUG MNPT	3000#	316 S.S.
4	1	1500mm x 2"	PERFIL SENCILLO EN L (3/16")	-	A-36
5	2	1/2" x 1/2"	CONECTOR RECTO A COMPRESIÓN ODxOD	3000#	316 S.S.

- NOTAS:
1. CANTIDAD REQUERIDA PARA LA INSTALACIÓN DE UN SOLO INSTRUMENTO.
 2. EL INDICADOR DE PRESIÓN DIFERENCIAL DEBE ESTAR LO MÁS CERCA POSIBLE A LA LÍNEA SIN INTERRUPTIR SU CORRECTO MANTENIMIENTO Y CIRCULACIÓN PEATONAL.
 3. VER PLANO SOPORTE PARA MONTAJE DE INSTRUMENTOS ID-00-001.
 4. LAS LÍNEAS IMPULSORAS DEBEN TENER PREFERENTEMENTE UNA PENDIENTE ASCENDENTE HACIA LA LÍNEA DE PROCESO Y NO TENER BOLSILLOS.
 5. EL INSTRUMENTO DEBE QUEDAR PREFERENTEMENTE POR DEBAJO DEL NIVEL DE LA LÍNEA DE PROCESO.

INDICADOR DE PRESIÓN DIFERENCIAL CON MANIFOLD

DETALLE F ID-00-003

©2016 CDM Smith-INGESAM. Todos los derechos reservados. Reutilización de documentos: Documentos y diseños suministrados por el servicio profesional, incorporados en este documento, son propiedad de CDM Smith-INGESAM y EAB. No serán utilizados, ni total ni parcialmente, para cualquier otro proyecto sin autorización escrita de CDM Smith-INGESAM y/o EAB.

CDM Smith **INGESAM**
CONTRATO DE CONSULTORÍA No. 1-02-2500-0690-2011

REPRESENTANTE LEGAL O PROPIETARIO: HENRY RUILOO S. MAT. No. 23807150630 CND

UNIÓN TEMPORAL PTAR CANOAS
CONTRATO EAB No. 1-15-2500-0646-2012

REVISÓ: SERGIO R. GONZÁLEZ B. MAT. No. TP 87206-40392

acueducto
AGUA ALCANTARILLADO Y ASEO DE BOGOTÁ

REVISÓ: ING. RENALDO RUILOO REGISTRO No. 3360

LOCALIZACIÓN: MIRA

ESCALA 1:25.000

SISTEMA DE REFERENCIA: MADRID SIRGAS

FECHA: MODIFICACIÓN

FECHA	MODIFICACIÓN	NOMBRE ING. RESPONSABLE	FIRMA

acueducto
AGUA ALCANTARILLADO Y ASEO DE BOGOTÁ

GERENCIA CORPORATIVA DE SISTEMA MAESTRO DIRECCIÓN RED TRONCAL ALCANTARILLADO

PTAR CANOAS/VEREDA CANOAS/MUNICIPIO DE SOACHA

CONTIENE: P.11 DETALLES TÍPICOS - PRESIÓN 2

ESCALA: SIN ESCALA

PROYECTO No.:

FECHA: AGOSTO/2016

PLANO No. ID-00-003